

# RLA 240.0

Reservedelsliste

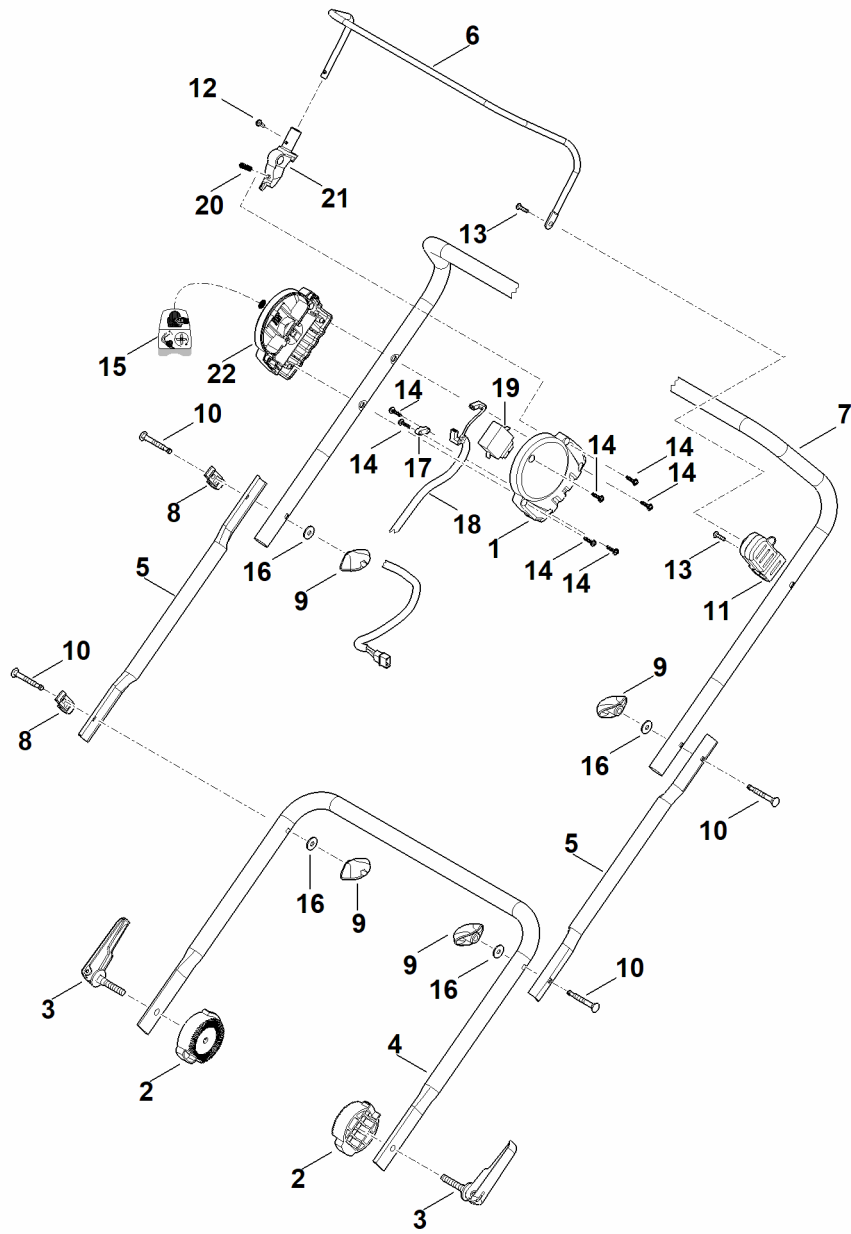
14.06.2023

Denmark, dansk

## Indholdsfortegnelse

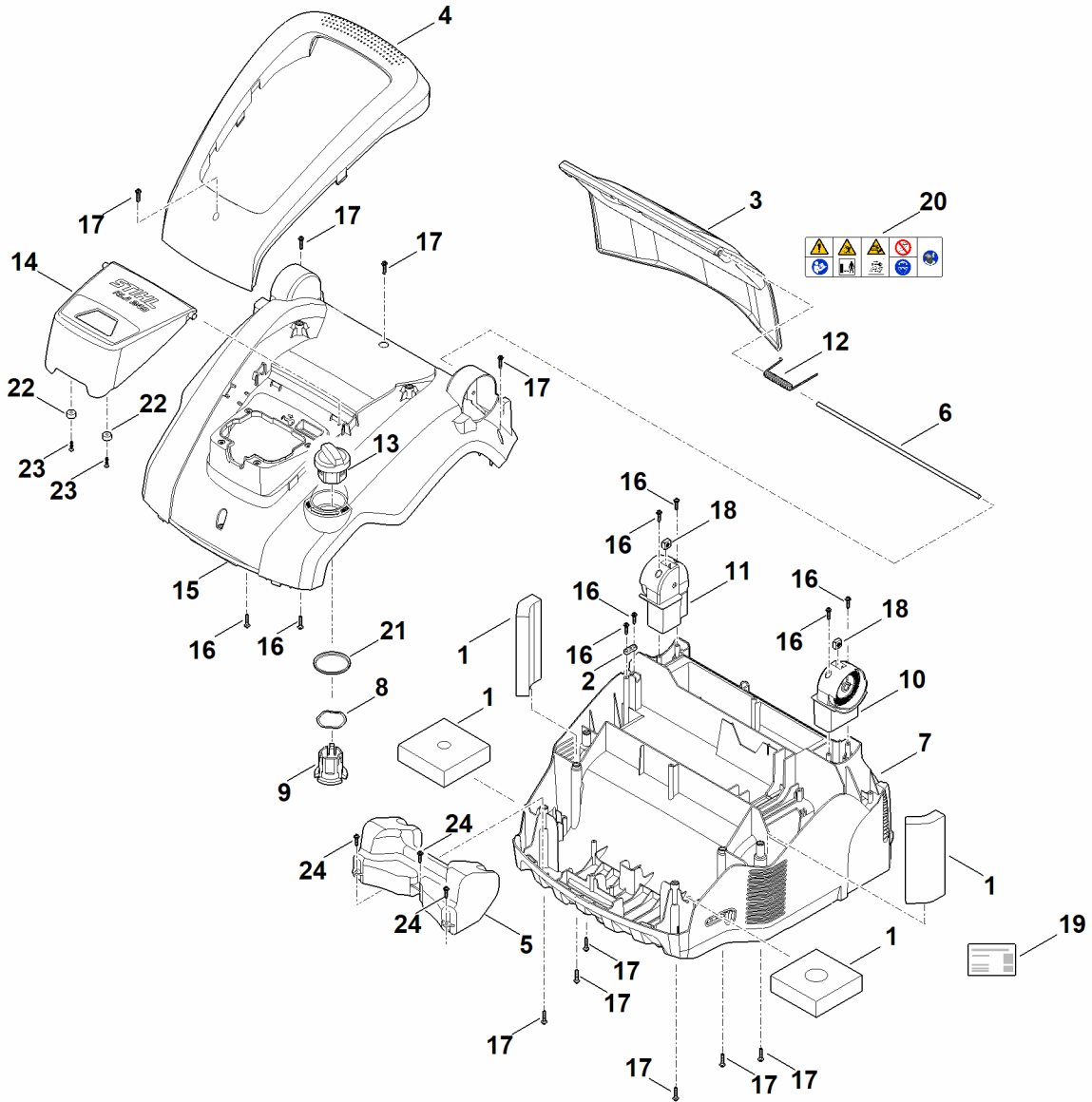
A - Styr .....	2
B - Hus .....	4
C - Understel, højdejustering .....	6
D - Elektriske komponenter, motor .....	8
E - Vertikalskærerenhed, plænelufterenhed .....	10
F - Græsopsamlingskurv .....	12
G - Værktøj .....	14
H - Specialværktøj .....	16
I - Smøremidler .....	18
J - Strømskema .....	20

# A - Styr



# A - Styr

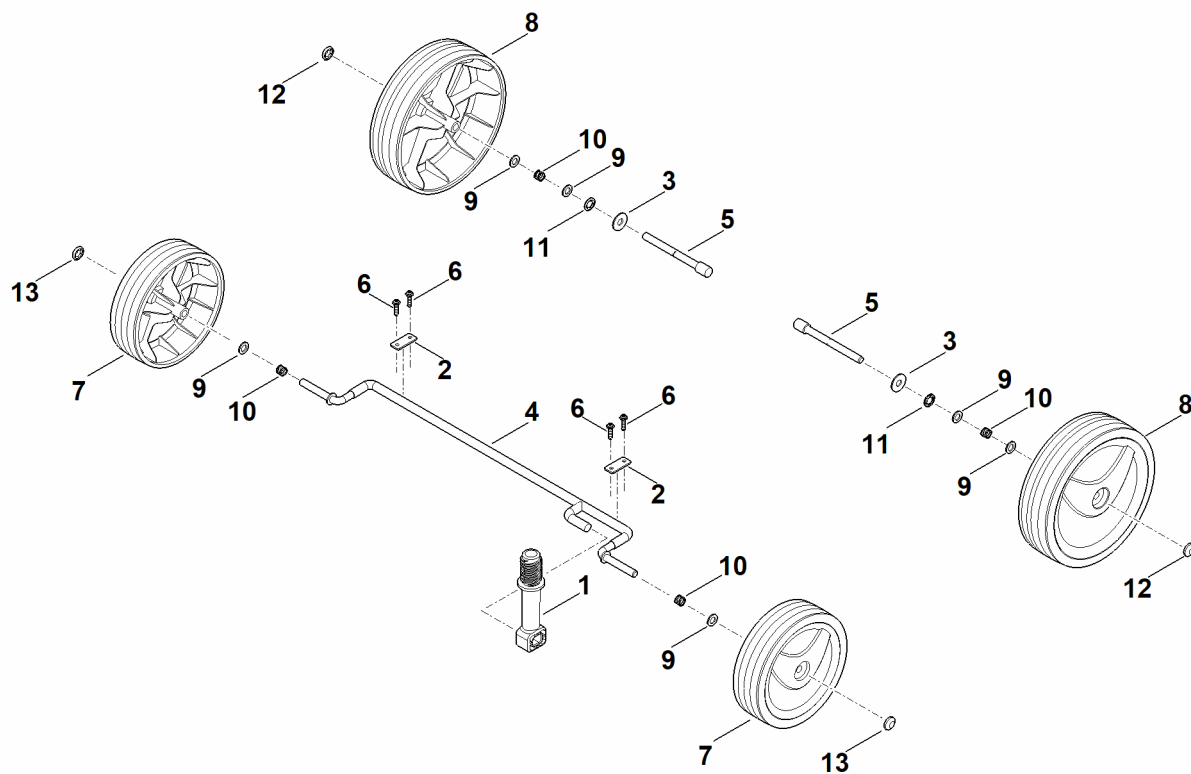
#	Delnummer	Beskrivelse	Mængde	Indeholder varer	Bemærkninger
1	6311 432 6015	Kabinethalvdel	1		
2	6291 708 6200	Anslagssegment	2		
3	6291 740 5300	Spændegreb	2		
4	6291 763 4800	Styrehåndtagets nederste del	1		
5	6291 763 4900	Styrmidterdel	2		
6	6291 764 0201	Afbryderhåndtag	1		
7	6291 780 3000	Styrehåndtagets øverste del	1		
8	6311 706 6600	Styr	2		
9	6311 708 4300	Drejegreb	4		
10	6311 708 8400	Skrue	4		
11	6311 760 5205	Opbevaring	1	13	
12	6291 951 3520	Skrue M4x10	1		
13	6311 951 3505	Skrue 4x16	2		
14	6291 951 3510	Skrue 4x16	7		
15	6291 967 4400	Mærkat	1		
16	9307 021 0140	Skive 6,4	4		
17	6291 448 1300	Trækafastning	1		
18	6291 440 0300	Kabel	1		
19	6291 435 0300	Kontakt	1		
20	6291 435 8705	Fjeder	1		
21	6311 403 1100	Optagelse	1		
22	6291 430 9900	Venstre kabinethalvdel	1		



## B - Hus

#	Delnummer	Beskrivelse	Mængde	Indeholder varer	Bemærkninger
1	6291 007 1090	Filtersæt	1		
2	6291 448 1300	Trækaflastning	1		
3	6291 820 1905	Spjæld	1	20	
4	6291 711 4400	Greb	1		
5	6291 710 2505	Frontvægt	1		
6	6291 711 0900	Aksel	1		
7	6291 713 3700	Kabinet	1		
8	6291 716 0100	Fjederskive	1		
9	6291 716 0300	Møtrik	1		
10	6291 716 2500	Holder (til venstre)	1		
11	6291 716 2505	Holder (til højre)	1		
12	6291 716 5600	Vinkelfjeder	1		
13	6291 716 6000	Drejegreb	1		
14	6291 820 1900	Klap komplet (batterirum)	1	22,23	
15	6291 740 3000	Kabinet, komplet.	1	8,9,13	
16	6291 951 3540	Skrue 4x16	8		
17	6291 951 3512	Skrue 4x20	10		
18	6291 955 1000	Firkantmøtrik	2		
19	0000 967 3454	Henviingskilt maskinnummer	1		
20	6291 967 7205	Advarselshenviing	1		
21	6291 716 0200	Skive	1		
22	0000 405 0701	Magnet	2		
23	6291 951 3535	Skrue (ST3,5x16)	2		
24	6291 951 3510	Skrue 4x16	3		

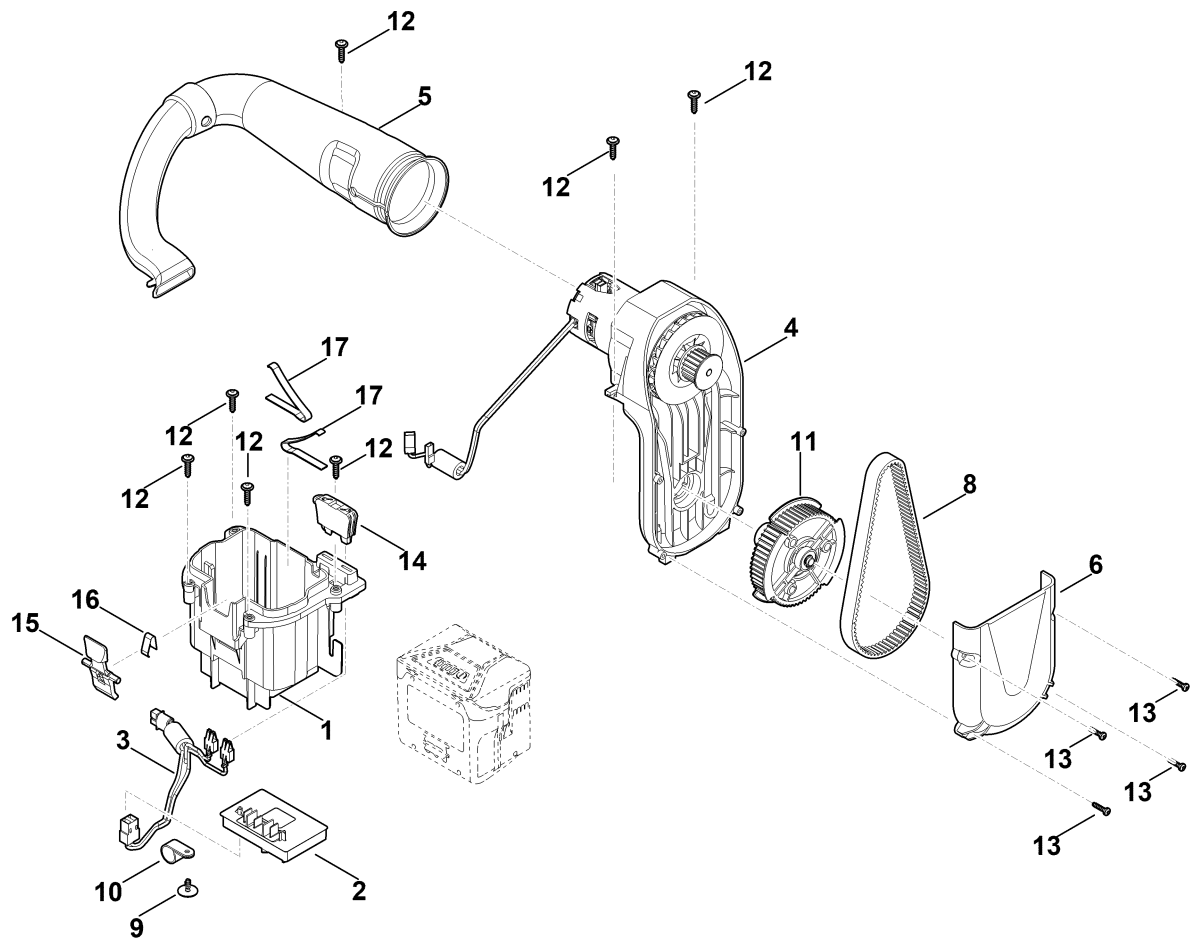
# C - Understel, højdejustering



## C - Understel, højdejustering

#	Delnummer	Beskrivelse	Mængde	Indeholder varer	Bemærkninger
1	6291 703 1000	Spindel (klippehøjdejustering)	1		
2	6291 704 1200	Akselkasseføring	2		
3	6291 716 0210	Skive	2		
4	6291 740 7400	Aksel foran	1		
5	6291 763 3100	Hjulbolt	2		
6	6291 951 3540	Skrue 4x16	4		
7	6311 700 0492	Hjul	2	13	
8	6311 700 0497	Hjul	2	12	
9	6311 708 9300	Skive	6		
10	6311 764 2400	Trykfjeder	4		
11	9991 003 0548	Klemring 8	2		
12	9991 003 0648	Klemring 8	2		
13	9991 003 0648	Klemring 8	2		

# D - Elektriske komponenter, motor

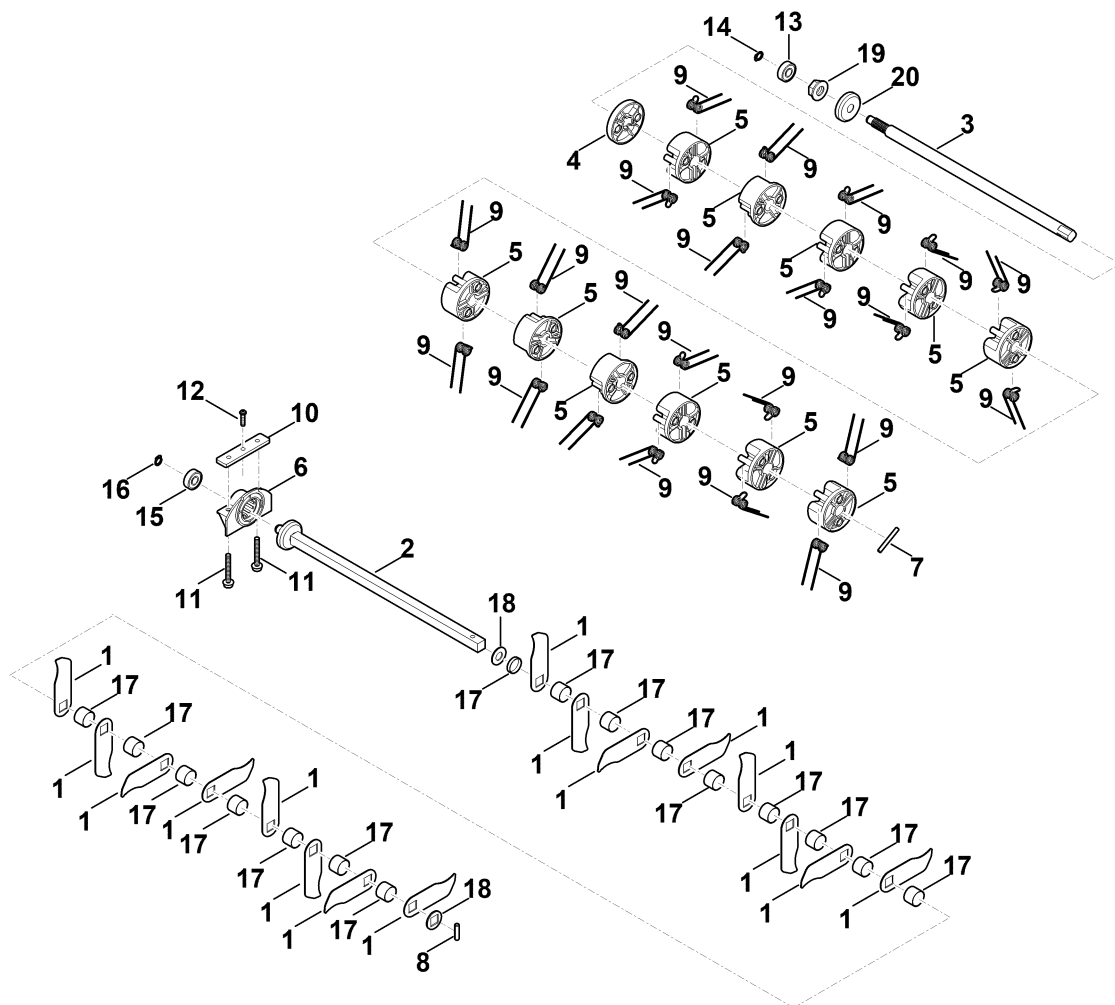




## D - Elektriske komponenter, motor

#	Delnummer	Beskrivelse	Mængde	Indeholder varer	Bemærkninger
1	6291 400 0300	Batteriholder	1		
2	6291 430 1400	Elektronisk modul	1		
3	6291 440 3000	Ledningsbundt	1		
4	6291 600 0210	EI-motor	1	6,8,11,13	
5	6291 600 4600	Luftføring komplet	1		
6	6291 717 3605	Afskærmning	1		
8	6291 711 9900	Rem	1		
9	6291 716 0400	Skrue	1		
10	6291 716 4400	Kabelholder	1		
11	6291 820 2000	Remskive komplet	1		
12	6291 951 3515	Skrue M5x20	7		
13	6291 951 3545	Skrue	4		
14	6311 430 3800	Sikringsnøgle	1		
15	6311 430 6405	Greb	1	16	
16	6311 435 8700	Fjeder	1		
17	6320 791 3100	Fjeder	2		

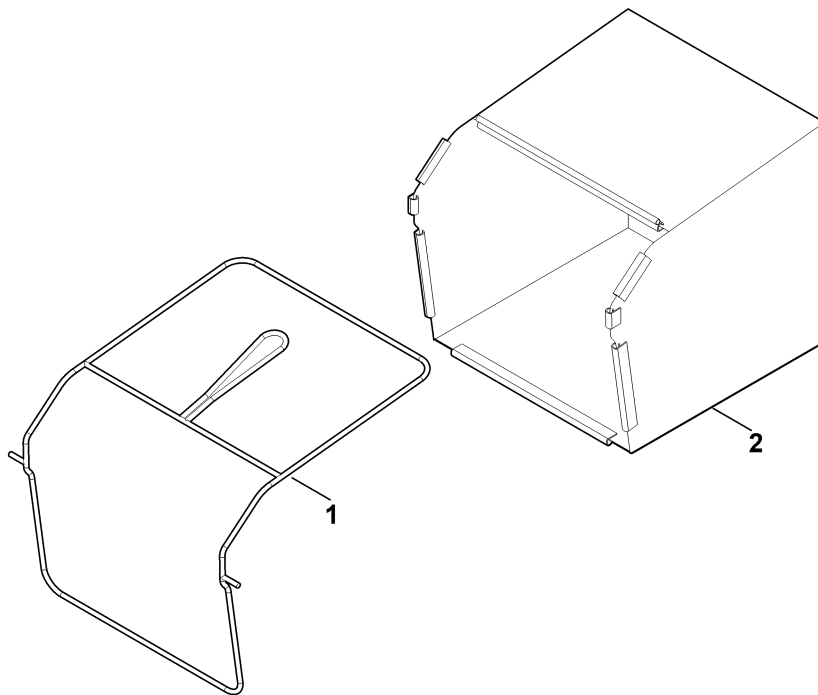
# E - Vertikalskærerenhed, plænelufterenhed



## E - Vertikalskærerenhed, plænelufterenhed

#	Delnummer	Beskrivelse	Mængde	Indeholder varer	Bemærkninger
1	6291 007 1096	Sæt kniv	1		
2	6291 700 3501	Knivaksel kompl.	1	1,8,15,16,17,18	
3	6291 710 5200	Aksel (fjedertand) komplet	1	4,5,7,9,13,14,19,20	
4	6291 713 7000	Dæksel	1		
5	6291 713 7400	Medbringer	11		
6	6291 713 7700	Holder	1		
7		Rørformet passtift	1		enkeltvis ingen reservedel
8	6291 716 3305	Rørformet passtift 6x30	1		
9	6291 744 1100	Fjedertand	22		
10	6291 761 0500	Holdeplade	1		
11	6291 951 3505	Skrue M6x45	2		
12	6291 951 3515	Skrue M5x20	1		
13	6291 984 0500	Sporkugleleje 6000-2RS	1		
14	9455 621 0850	Låsering 10x1	1		
15	6291 984 0500	Sporkugleleje 6000-2RS	1		
16	9455 621 0850	Låsering 10x1	1		
17		Bøsning	15		enkeltvis ingen reservedel
18		Skive	1		enkeltvis ingen reservedel
19		Sekskantmøtrik	1		enkeltvis ingen reservedel
20		Skive	1		enkeltvis ingen reservedel

# F - Græsopsamlingskurv



## F - Græsopsamlingskurv

#	Delnummer	Beskrivelse	Mængde	Indeholder varer	Bemærkninger
1	6291 700 3100	Ramme	1		
2	6291 820 4700	Opsamlingspose (væv)	1		