

# TS 500I-A

Reservedelsliste

09.06.2023

Denmark, dansk

## Elektronisk vandstyring

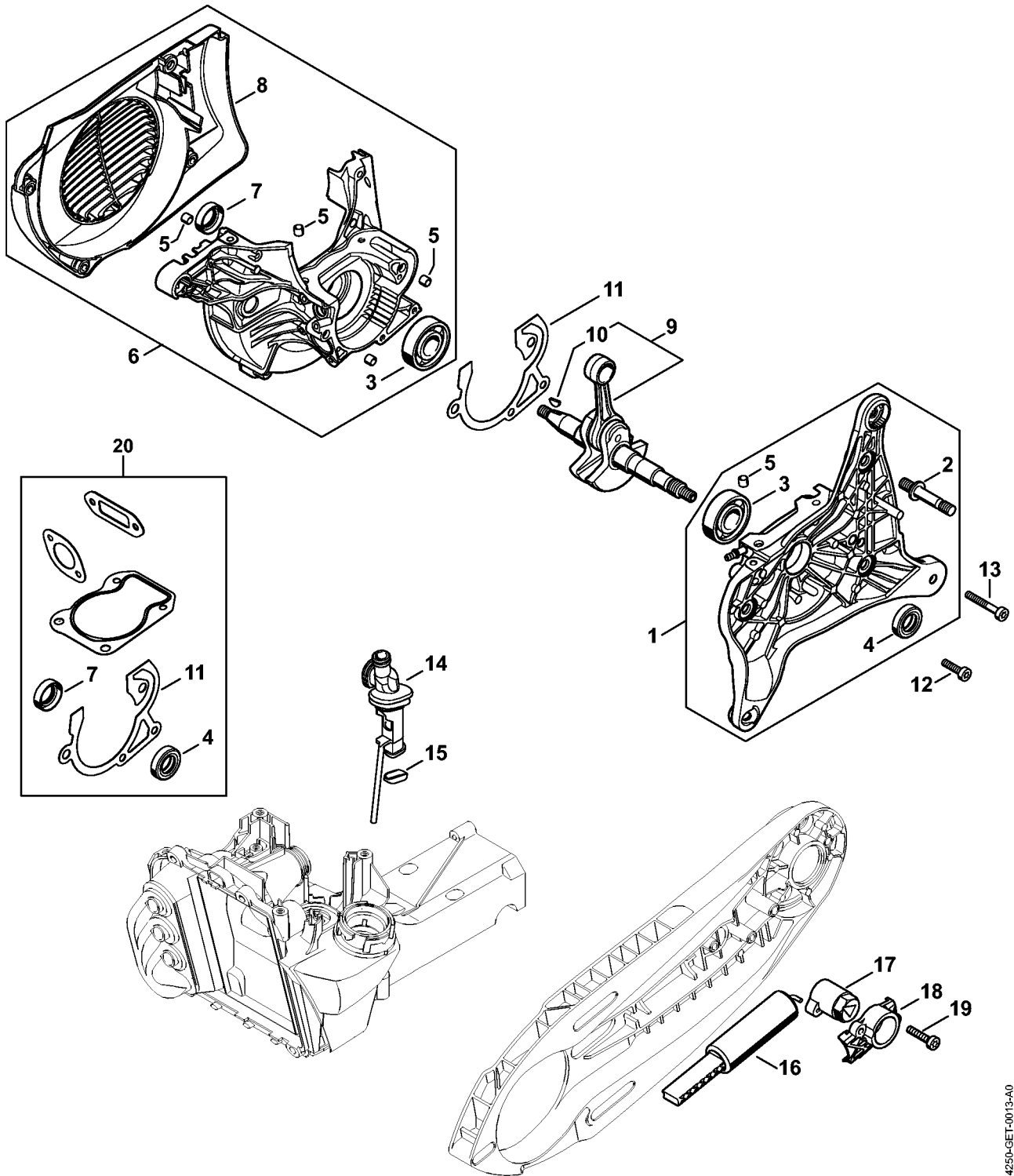
## Indholdsfortegnelse

|                                       |    |                                      |     |
|---------------------------------------|----|--------------------------------------|-----|
| Krumtaphus .....                      | 3  | Indsatsbolt .....                    | 61  |
| Cylinder, Lyddæmper .....             | 5  | Prop .....                           | 63  |
| Kobling, Håndtagsrør .....            | 7  | Holder til måleur .....              | 65  |
| Startanordning .....                  | 10 | Testskive .....                      | 67  |
| Tankhus .....                         | 12 | Montagekrog .....                    | 69  |
| Tændingsanlæg, Blæserhus .....        | 14 | Bolt drejer M8 .....                 | 71  |
| Indsprøjtningmotor .....              | 16 | Indsats DIN3124 SW 13 .....          | 73  |
| Luftfilter, Hoved .....               | 18 | Montagekrog .....                    | 75  |
| Tilslutningsstykke, Beskyttelse ..... | 20 | Indsatsbøsning .....                 | 77  |
| Tilbygningssæt hjul .....             | 23 | Indsats SW 13, lang .....            | 79  |
| Trykvandsbeholder .....               | 25 | Indsatsbolt .....                    | 81  |
| Værktøj, Specialtilbehør .....        | 27 | Anslagsliste .....                   | 83  |
| Maskinnummer .....                    | 29 | Hylse .....                          | 85  |
| Smart Connector .....                 | 31 | Montageværktøj 12 .....              | 87  |
| Tilspændingsmomenter .....            | 33 | Momentnøgle .....                    | 89  |
| Tilspændingsmomenter .....            | 35 | Momentnøgle .....                    | 91  |
| Tilspændingsmomenter .....            | 37 | Måleur .....                         | 93  |
| Diverse smøremidler og fedt .....     | 39 | Kløer (med profil nr. 1 + 2) .....   | 95  |
| Pleje produkter .....                 | 41 | Kløer (med profil nr. 3.1 + 4) ..... | 97  |
| Spændebånd .....                      | 43 | Kløer (med profil nr. 6) .....       | 99  |
| Montageotr .....                      | 45 | Monteringsbuk .....                  | 101 |
| Montagebolt .....                     | 47 | Opspændingsplade .....               | 103 |
| Montagemuffe .....                    | 49 | Indsatsbøsning .....                 | 105 |
| Indsats DIN3124-S19x12,5L .....       | 51 | Aftræksanordning .....               | 107 |
| Tætningsplade .....                   | 53 | Mellemstykke .....                   | 109 |
| Tang A10 .....                        | 55 | Aftrækker .....                      | 111 |
| Tang C19 .....                        | 57 | Attrezzato di posizionamento .....   | 113 |
| Indsats T27x125 .....                 | 59 | Diagnosekabel indsprøjtning .....    | 115 |

# Indholdsfortegnelse

|  |     |
|--|-----|
| Diagnosekabel indsprøjtning generator .....  | 117 |
| Diagnosekabel indsprøjtning styreenhed ..... | 119 |
| Stikfordeler .....                           | 121 |
| Pumpe .....                                  | 123 |
| Prop .....                                   | 125 |
| Työkalu puristuksen tarkistamiseksi .....    | 127 |
| Skruetrækker T27x150 .....                   | 129 |
| Forbindelsesstykke .....                     | 131 |
| Monteringsværktøj AS .....                   | 133 |
| Monteringsværktøj LS .....                   | 135 |

# Krumtaphus

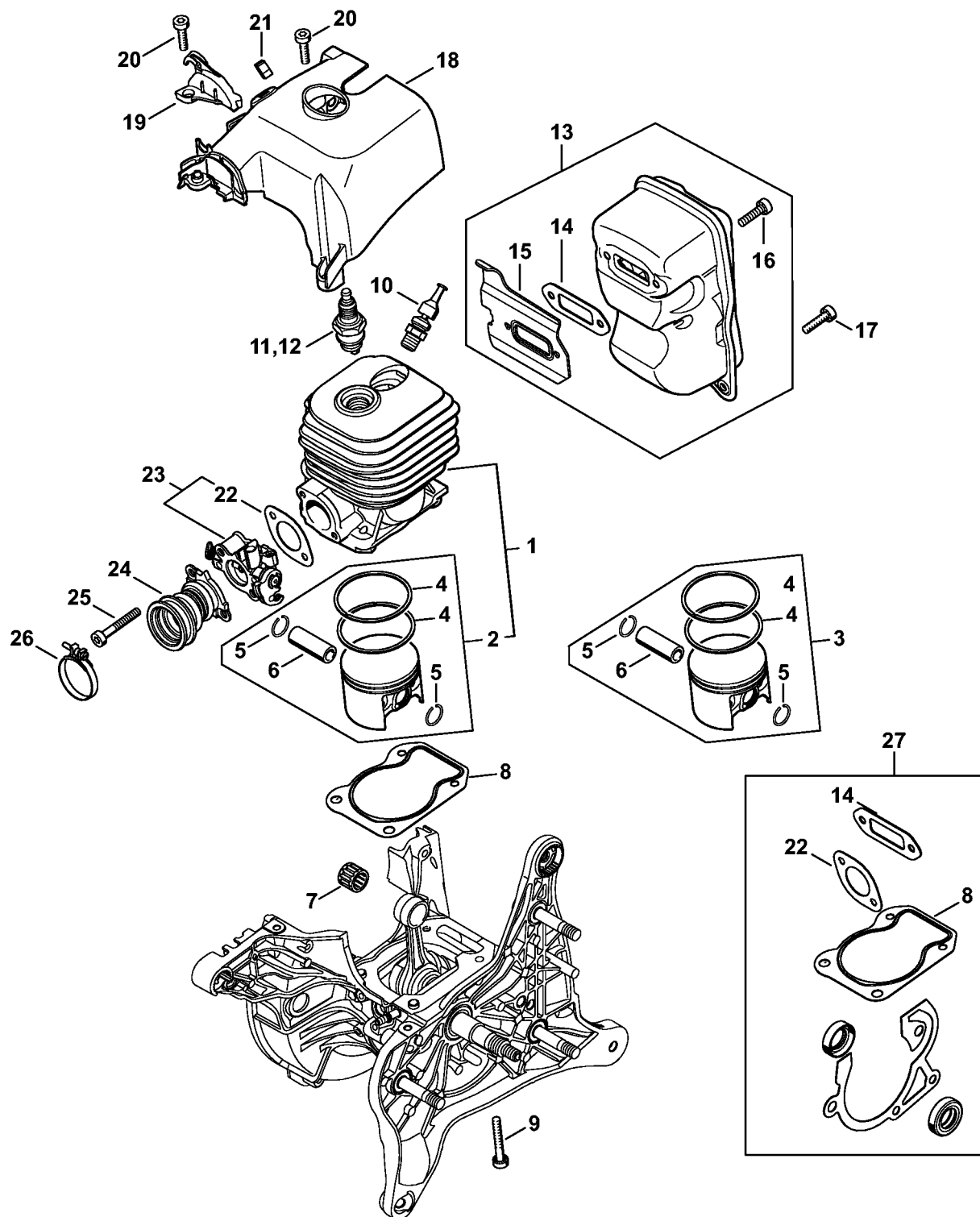


4250-GET-0013-A0

# Krumtaphus

| #  | Delnummer     | Beskrivelse                                 | Mængde | Indeholder varer | Bemærkninger |
|----|---------------|---|--------|------------------|--------------|
| 1  | 4250 020 2901 | Krumtaphushalvdel                           | 1      | 2 - 5            |              |
| 2  | 0000 953 6610 | Tapskrue                                    | 3      |                  |              |
| 3  | 9503 003 0450 | Kugleleje 6203                              | 2      |                  |              |
| 4  | 9630 951 1696 | Simmerring 15x26x7                          | 1      |                  |              |
| 5  | 0000 988 8600 | Hylse                                       | 6      |                  |              |
| 6  | 4250 020 2603 | Krumtaphushalvdel, blæserside               | 1      | 3, 5, 7, 8       |              |
| 7  | 9640 003 1570 | Simmerring BS15x24x7                        | 1      |                  |              |
| 8  | 4250 080 3101 | Blæserdæksel<br>Over serienummer: 179443874 | 1      |                  |              |
| 9  | 4250 030 0400 | Krumtapsaksel                               | 1      | 10               |              |
| 10 | 1120 036 8500 | Skivefjeder 2x3,7                           | 1      |                  |              |
| 11 | 4250 029 0500 | Pakning                                     | 1      |                  |              |
| 12 | 9022 371 1020 | Cylinderskrue IS M5x20                      | 3      |                  |              |
| 13 | 9022 341 1080 | Skrue IS-M5x35x22                           | 1      |                  |              |
| 14 | 4250 141 5400 | Slange                                      | 1      |                  |              |
| 15 | 4238 141 1800 | Hylse                                       | 1      |                  |              |
| 16 | 4238 660 0400 | Spændeanordning                             | 1      |                  |              |
| 17 | 4224 664 2100 | Spændegreb                                  | 1      |                  |              |
| 18 | 4224 664 4200 | Dæksel                                      | 1      |                  |              |
| 19 | 9075 478 4159 | Skrue IS-D5x24                              | 2      |                  |              |
| 20 | 4250 007 1600 | Pakningssæt                                 | 1      | 4, 7, 11         |              |

# Cylinder, Lyddæmper

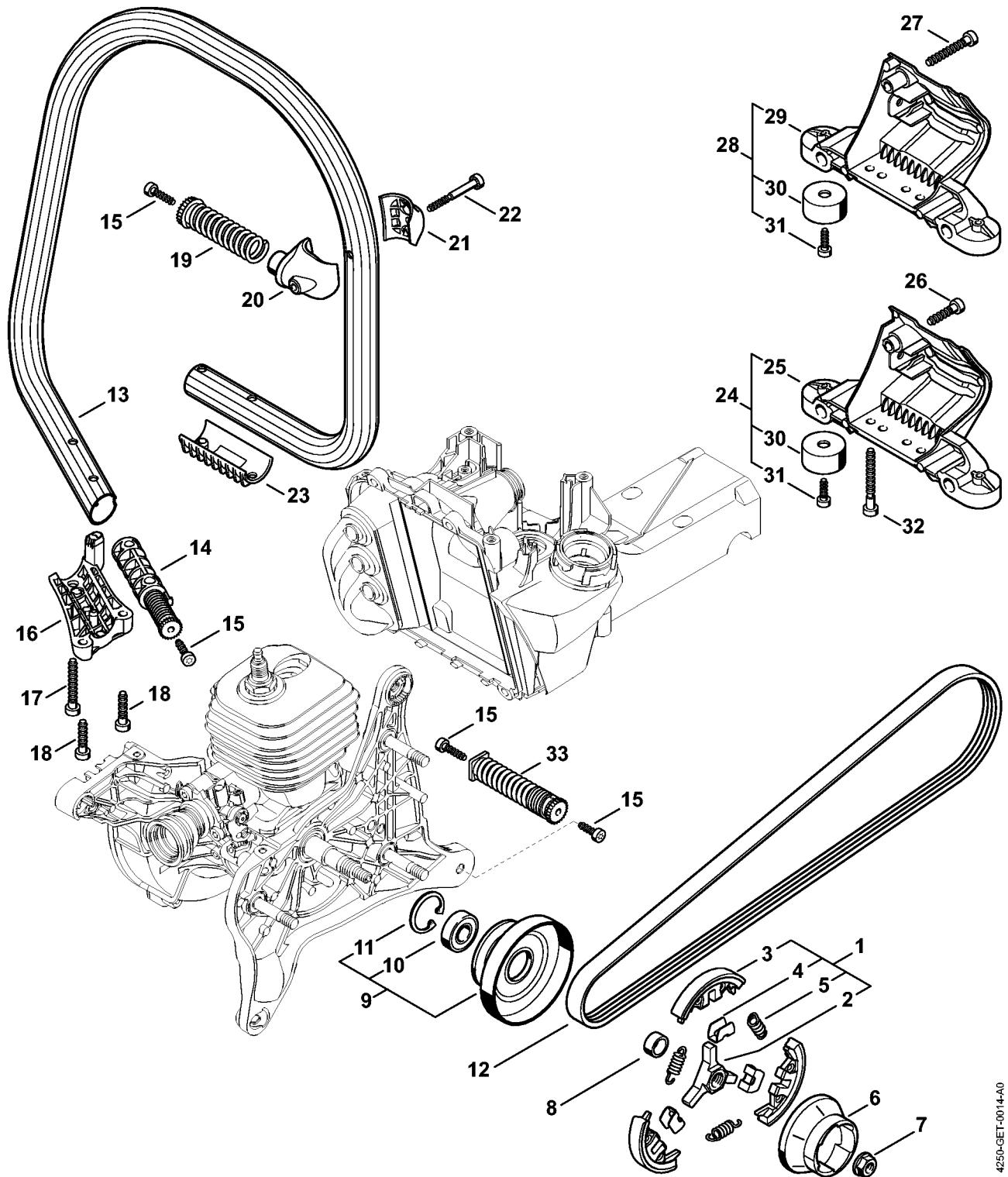


4250-GET-0033-A0

# Cylinder, Lyddæmper

| #  | Delnummer     | Beskrivelse                  | Mængde | Indeholder varer | Bemærkninger |
|----|---------------|------------------------------|--------|------------------|--------------|
| 1  | 4250 020 1201 | Cylinder med stempel ø 52 mm | 1      | 2, 4 - 6         |              |
| 2  | 4250 030 2004 | Stempel                      | 1      | 4 - 6            |              |
| 3  | 4250 030 2002 | Stempel Ø 52 mm              | 1      | 4 - 6            |              |
| 4  | 1122 034 3000 | Stempelring Ø 52x1,2 mm      | 2      |                  |              |
| 5  | 9463 650 1200 | Fjederring C12x1             | 2      |                  |              |
| 6  | 4244 034 1500 | Stempelbolt 12x8x33          | 1      |                  |              |
| 7  | 9512 003 3142 | Nålekrans 12x16x13           | 1      |                  |              |
| 8  | 4250 029 2300 | Cylinderpakning              | 1      |                  |              |
| 9  | 9022 341 1080 | Skrue IS-M5x35x22            | 4      |                  |              |
| 10 | 4250 020 9400 | Dekompressionsventil         | 1      |                  |              |
| 11 | 1110 400 7005 | Tændrør Bosch WSR 6 F        | 1      |                  |              |
| 12 | 0000 400 7000 | Tændrør NGK BPMR7A           | 1      |                  |              |
| 13 | 4250 140 0610 | Lyddæmper                    | 1      | 14 - 16          |              |
| 14 | 4238 149 0600 | Lyddæmperpakning             | 1      |                  |              |
| 15 | 0000 141 3200 | Køleplade                    | 1      |                  |              |
| 16 | 9022 399 1020 | Skrue IS-M5x20               | 2      |                  |              |
| 17 | 9022 371 1020 | Cylinderskrue IS M5x20       | 1      |                  |              |
| 18 | 4250 080 0900 | Luftledekappe                | 1      |                  |              |
| 19 | 4250 448 1200 | Kabelholder                  | 1      |                  |              |
| 20 | 9022 371 1020 | Cylinderskrue IS M5x20       | 2      |                  |              |
| 21 | 1141 122 2500 | Slangeklemme                 | 1      |                  |              |
| 22 | 4250 129 0900 | Pakning                      | 1      |                  |              |
| 23 | 4250 120 6902 | Gasspjældhus                 | 1      | 22               |              |
| 24 | 4250 140 2502 | Manifold                     | 1      |                  |              |
| 25 | 9022 341 1080 | Skrue IS-M5x35x22            | 2      |                  |              |
| 26 | 9771 021 2536 | Spændebånd 30x5              | 1      |                  |              |
| 27 | 4250 007 1600 | Pakningssæt                  | 1      | 8, 14, 22        |              |

# Kobling, Håndtagsrør



4250-GET-0014-40

# Kobling, Håndtagsrør

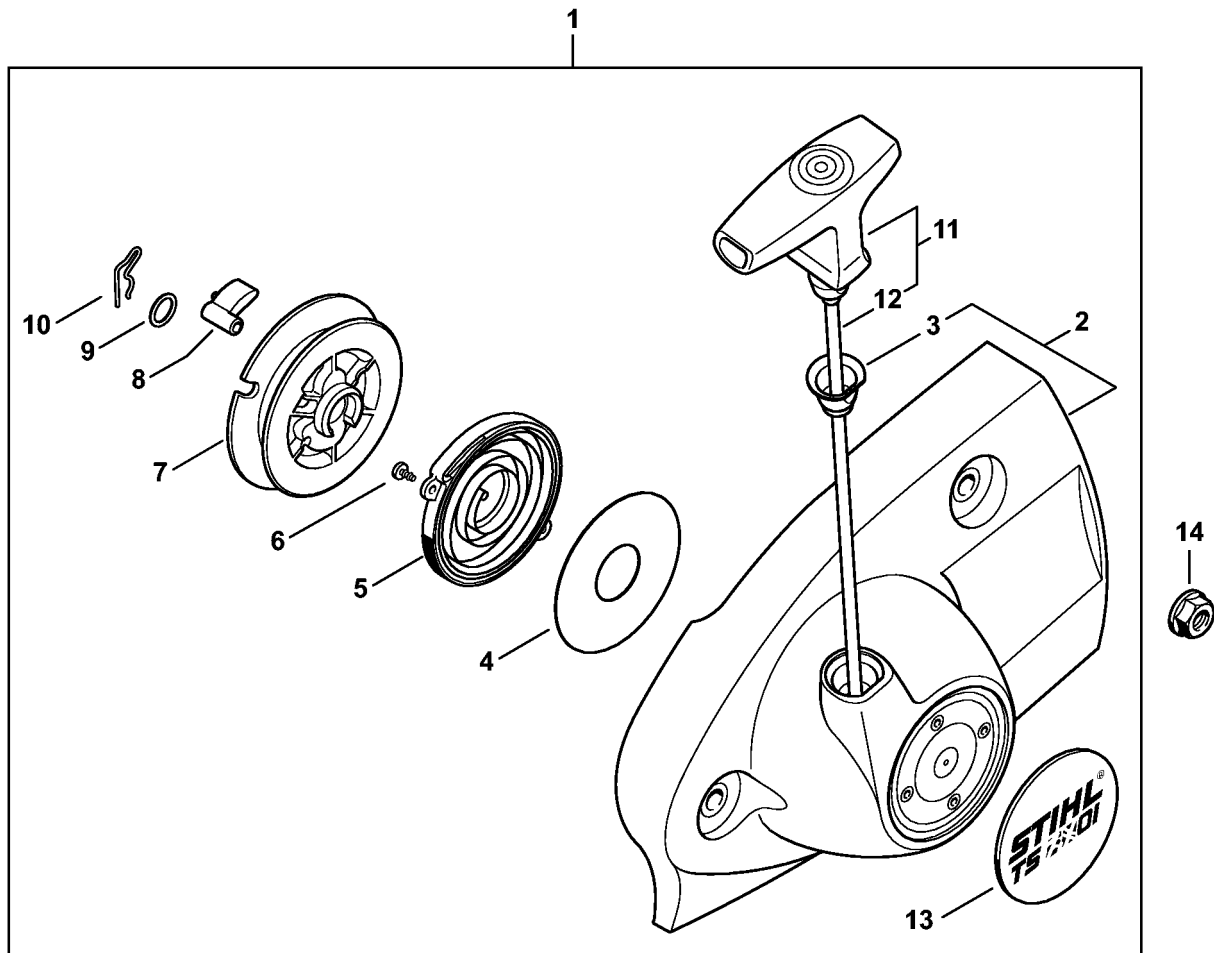
| #  | Delnummer     | Beskrivelse            | Mængde | Indeholder varer | Bemærkninger |
|----|---------------|------------------------|--------|------------------|--------------|
| 1  | 4250 160 2000 | Kobling                | 1      | 2 - 5            |              |
| 2  | 1125 162 3202 | Medbringer             | 1      |                  |              |
| 3  | 1128 162 0807 | Centrifugalvægt        | 3      |                  |              |
| 4  | 1128 162 3000 | Holder                 | 3      |                  |              |
| 5  | 0000 997 5816 | Trækfjeder             | 3      |                  |              |
| 6  | 4238 195 0600 | Starthjul              | 1      |                  |              |
| 7  | 0000 955 0802 | Brystmøtrik M8x1       | 1      |                  |              |
| 8  | 0000 036 0200 | Ring                   | 1      |                  |              |
| 9  | 4238 760 8500 | Remskive               | 1      | 10, 11           |              |
| 10 | 9503 003 5136 | Kugleleje 6001-2RS     | 1      |                  |              |
| 11 | 9456 621 3100 | Låsering 28x1,2        | 1      |                  |              |
| 12 | 9490 000 7900 | Polykilerem 5PJ801LB   | 1      |                  |              |
| 13 | 4238 791 1700 | Håndtagsrør            | 1      |                  |              |
| 14 | 4238 790 8301 | AV-fjeder              | 1      |                  |              |
| 15 | 9074 478 4425 | Cylinderskrue IS P6x19 | 4      |                  |              |
| 16 | 4238 791 0910 | Klemholder             | 1      |                  |              |
| 17 | 9074 478 4705 | Skrue IS-P6x40         | 1      |                  |              |
| 18 | 9074 478 4143 | Skrue IS-P6x26         | 2      |                  |              |
| 19 | 4238 790 8302 | AV-fjeder              | 1      |                  |              |
| 20 | 4238 791 1900 | Holder til håndtagsrør | 1      |                  |              |
| 21 | 4238 791 0900 | Klemholder             | 1      |                  |              |
| 22 | 9075 478 4190 | Skrue IS-D5x45         | 1      |                  |              |
| 23 | 4238 791 0905 | Klemholder             | 1      |                  |              |
| 24 | 4238 790 7605 | Støtte                 | 1      | 25, 30, 31       |              |
| 25 | 4238 791 7605 | Støtte                 | 1      |                  |              |
| 26 | 9074 478 4143 | Skrue IS-P6x26         | 1      |                  |              |
| 27 | 9074 478 4705 | Skrue IS-P6x40         | 1      |                  |              |



# Kobling, Håndtagsrør

| #         | Delnummer     | Beskrivelse                             | Mængde | Indeholder varer | Bemærkninger |
|-----------|---------------|---|--------|------------------|--------------|
|           |               | Op til serienummer: 180737426           |        |                  |              |
| <b>28</b> | 4238 790 7600 | Støtte<br>Op til serienummer: 180737426 | 1      | 29 - 31          |              |
| <b>29</b> | 4238 791 7601 | Støtte<br>Op til serienummer: 180737426 | 1      |                  |              |
| <b>30</b> | 4205 790 9300 | Gummidæmper                             | 2      |                  |              |
| <b>31</b> | 0000 951 1100 | Skrue                                   | 2      |                  |              |
| <b>32</b> | 9074 478 4706 | Skrue IS-P6x50                          | 2      |                  |              |
| <b>33</b> | 4238 790 8304 | AV-fjeder                               | 1      |                  |              |

# Startanordning

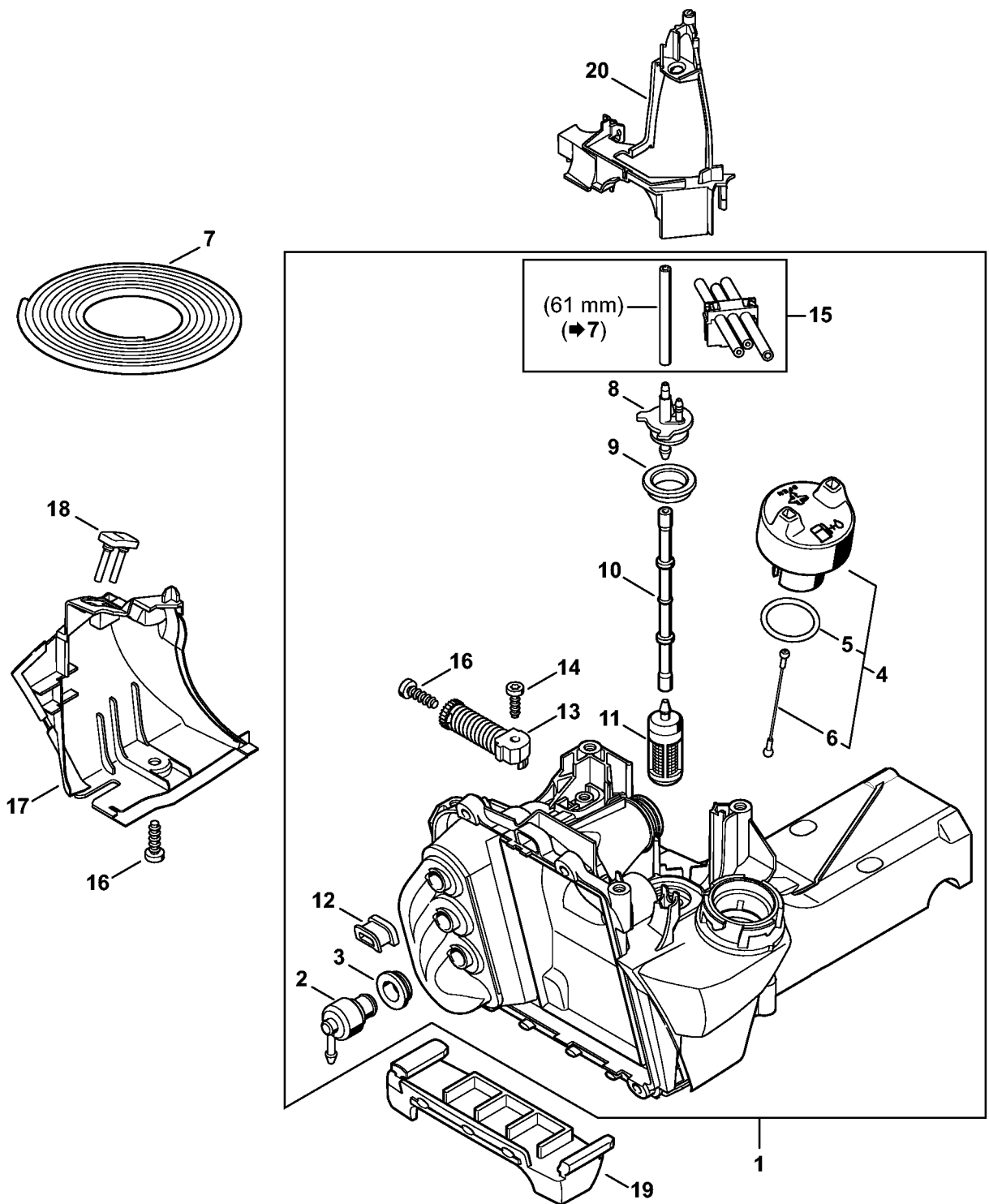


4250-GET-0015-A0

# Startanordning

| #  | Delnummer     | Beskrivelse                    | Mængde | Indeholder varer | Bemærkninger |
|----|---------------|--------------------------------|--------|------------------|--------------|
| 1  | 4250 190 0301 | Startdæksel med startanordning | 1      | 2 - 13           |              |
| 2  | 4238 190 0404 | Startdæksel                    | 1      | 3                |              |
| 3  | 1110 084 9102 | Bøsning                        | 1      |                  |              |
| 4  | 4238 195 9000 | Skive                          | 1      |                  |              |
| 5  | 4224 190 0600 | Returfjeder                    | 1      |                  |              |
| 6  | 9104 003 0410 | Skrue P3x6                     | 2      |                  |              |
| 7  | 4238 190 1001 | Snorhjul                       | 1      |                  |              |
| 8  | 0000 195 7200 | Startpal                       | 1      |                  |              |
| 9  | 0000 958 0923 | Skive                          | 1      |                  |              |
| 10 | 1118 195 3500 | Fjeder                         | 1      |                  |              |
| 11 | 0000 190 3417 | Håndtag ElastoStart Ø 4 mm     | 1      | 12               |              |
| 12 | 0000 190 2902 | Startsnor Ø 4x970 mm           | 1      |                  |              |
| 13 | 4250 967 1500 | Typeskilt TS 500i              | 1      |                  |              |
| 14 | 9220 260 1100 | Møtrik M8-8                    | 3      |                  |              |

# Tankhus

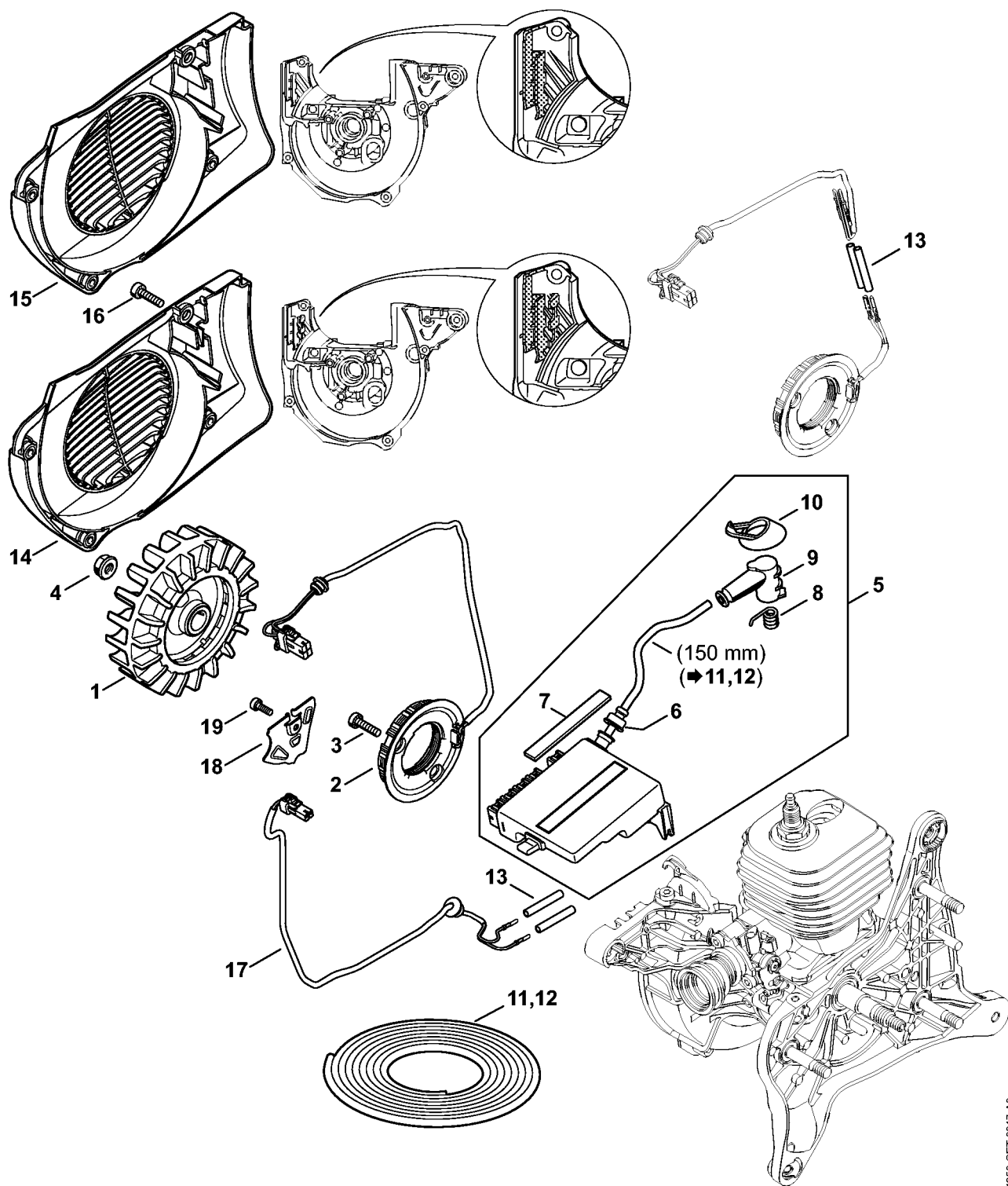


4250-GET-0016-A0

# Tankhus

| #  | Delnummer     | Beskrivelse                | Mængde | Indeholder varer | Bemærkninger |
|----|---------------|----------------------------|--------|------------------|--------------|
| 1  | 4250 350 0850 | Tankhus                    | 1      | 2 - 6, 8 - 15    |              |
| 2  | 4238 350 5800 | Tankventilation            | 1      |                  |              |
| 3  | 4223 353 9201 | Gennemføring               | 1      |                  |              |
| 4  | 0000 350 0514 | Tanklåg                    | 1      | 5, 6             |              |
| 5  | 9645 948 2471 | O-ring 23x3                | 1      |                  |              |
| 6  | 0000 350 0905 | Snor                       | 1      |                  |              |
| 7  | 0000 937 5004 | Slange 3,1 x 5,7mm 1m lang | 1      |                  |              |
| 8  | 4250 353 2701 | Forbindelsesstykke         | 1      |                  |              |
| 9  | 4238 353 9200 | Gennemføring               | 1      |                  |              |
| 10 | 4238 358 7700 | Slange                     | 1      |                  |              |
| 11 | 4250 350 3501 | Sugehoved                  | 1      |                  |              |
| 12 | 4250 353 9200 | Gennemføring               | 1      |                  |              |
| 13 | 4238 790 8300 | AV-fjeder                  | 1      |                  |              |
| 14 | 9074 477 4130 | Skrue IS P5x16             | 1      |                  |              |
| 15 | 4250 350 2702 | Brændstofslange            | 1      |                  |              |
| 16 | 9074 478 4425 | Cylinderskrue IS P6x19     | 2      |                  |              |
| 17 | 4250 141 6300 | Luftleder                  | 1      |                  |              |
| 18 | 4250 791 5900 | Anslagsdæmper              | 1      |                  |              |
| 19 | 4238 354 0100 | Ståfod                     | 1      |                  |              |
| 20 | 4250 141 6301 | Luftleder                  | 1      |                  |              |

# Tændingsanlæg, Blæserhus

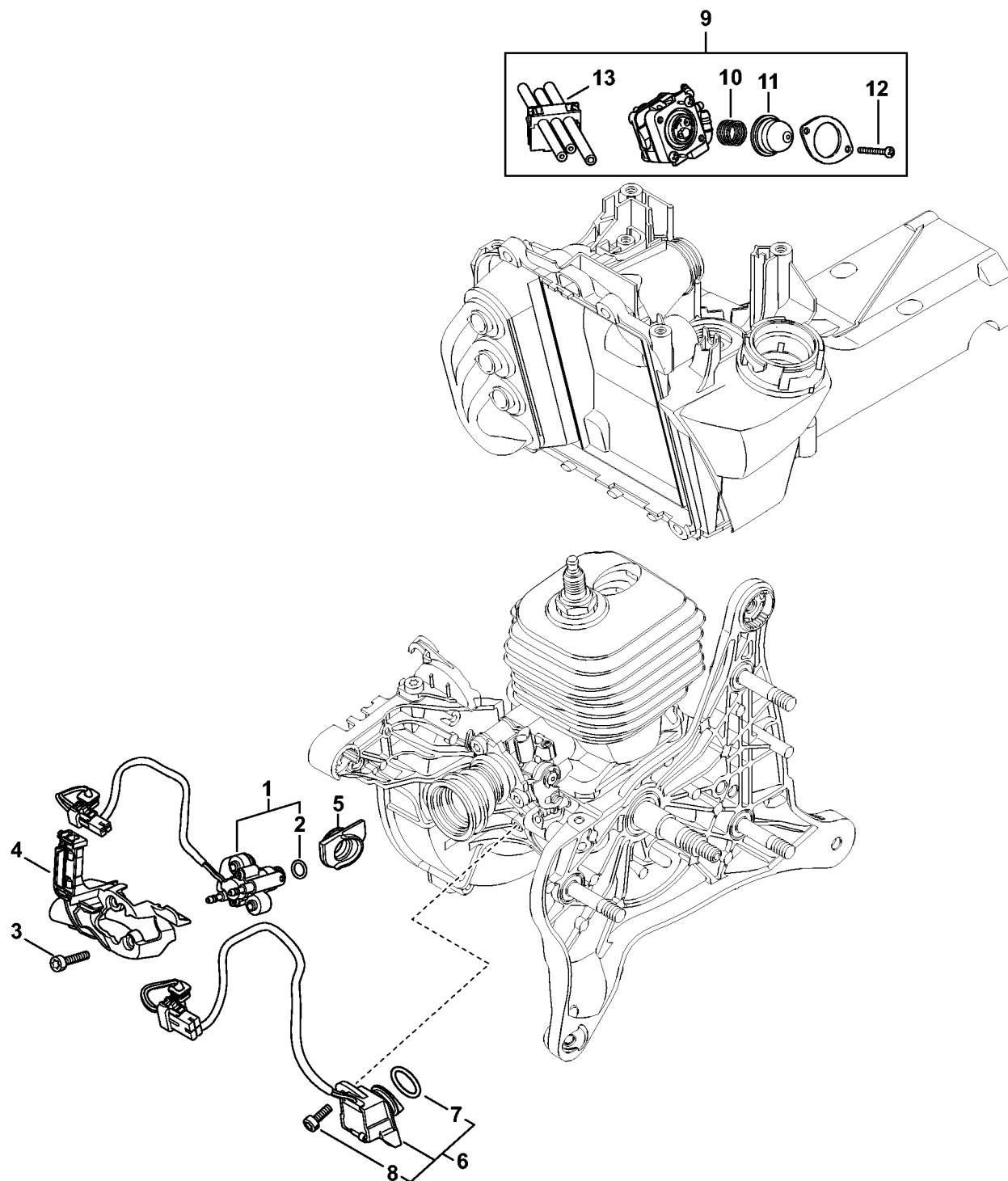


4250-GET-0017-A0

# Tændingsanlæg, Blæserhus

| #  | Delnummer     | Beskrivelse                                 | Mængde | Indeholder varer | Bemærkninger |
|----|---------------|---|--------|------------------|--------------|
| 1  | 4250 400 1200 | Svinghjul                                   | 1      |                  |              |
| 2  | 4250 404 3502 | Generator                                   | 1      |                  |              |
| 3  | 9022 371 1020 | Cylinderskrue IS M5x20                      | 2      |                  |              |
| 4  | 0000 955 0802 | Brystmøtrik M8x1                            | 1      |                  |              |
| 5  | 4250 400 4701 | Styreapparat                                | 1      | 6 - 10           |              |
| 6  | 0000 989 1002 | Beskyttelseshætte                           | 1      |                  |              |
| 7  | 4250 084 9600 | Trykstykke                                  | 1      |                  |              |
| 8  | 0000 998 0604 | Torsionsfjeder                              | 1      |                  |              |
| 9  | 1128 405 1000 | Tændkabelsko                                | 1      |                  |              |
| 10 | 4223 084 1600 | Afskærmning                                 | 1      |                  |              |
| 11 | 0000 405 0600 | Tændkabel 1 m                               | 1      |                  |              |
| 12 | 0000 930 2251 | Tændkabel 10 m                              | 1      |                  |              |
| 13 | 1138 442 0404 | Isoleringsslange 33,5 mm                    | 2      |                  |              |
| 14 | 4250 080 3101 | Blæserdæksel<br>Over serienummer: 179443874 | 1      |                  |              |
| 15 | 4250 080 3100 | Blæserdæksel                                | 1      |                  |              |
| 16 | 9022 371 1020 | Cylinderskrue IS M5x20                      | 4      |                  |              |
| 17 | 4250 440 0301 | Kabel                                       | 1      |                  |              |
| 18 | 4250 021 1100 | Dæksel                                      | 1      |                  |              |
| 19 | 9022 346 0658 | Skrue IS-M4x12                              | 1      |                  |              |

# Indsprøjtningmotor



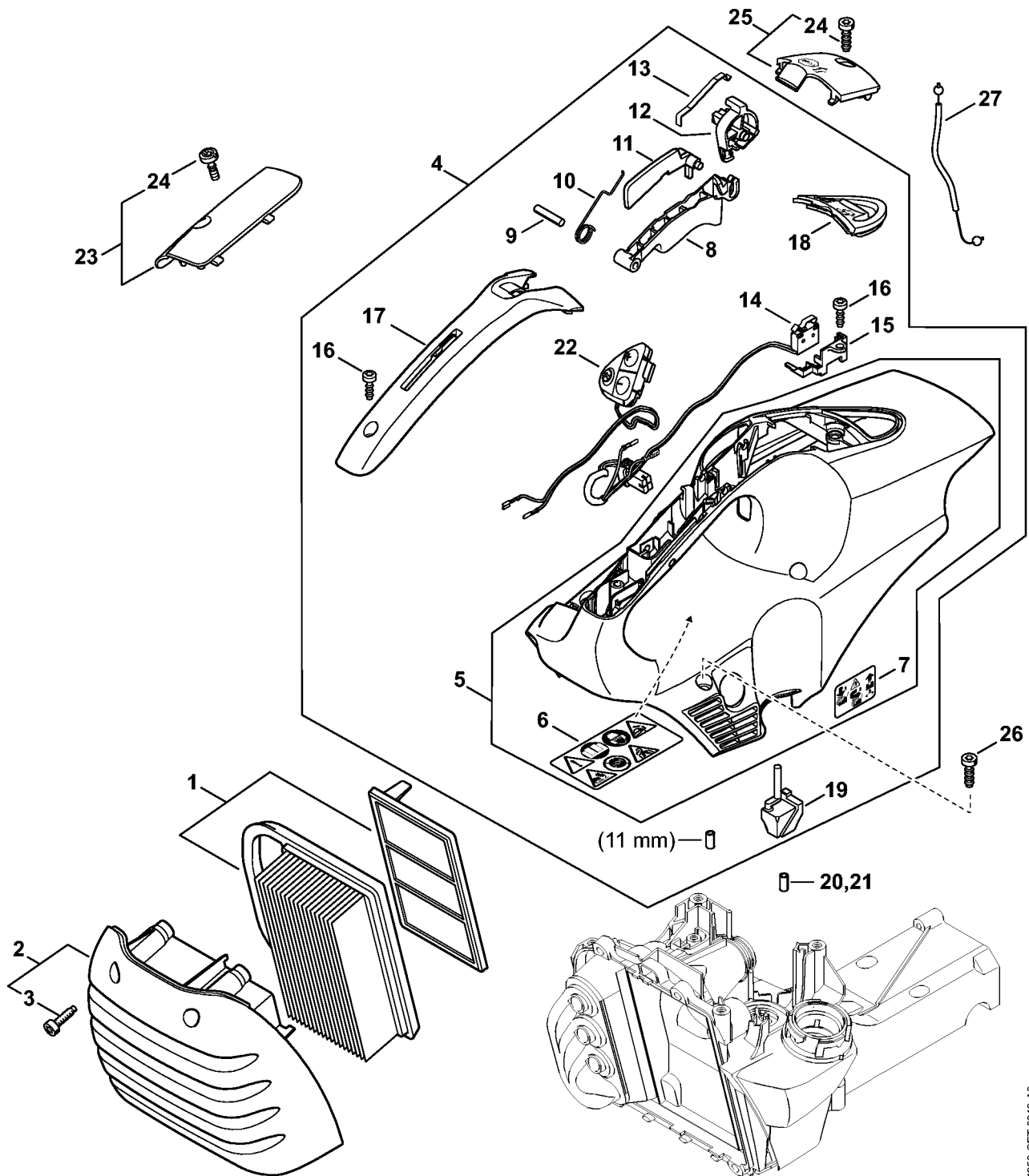
4250-GET-0018-A0



# Indsprøjtningmotor

| #  | Delnummer     | Beskrivelse         | Mængde | Indeholder varer | Bemærkninger |
|----|---------------|---------------------|--------|------------------|--------------|
| 1  | 4250 130 3311 | Indsprøjtningventil | 1      | 2                |              |
| 2  | 9645 951 3089 | O-ring 7x1,5        | 1      |                  |              |
| 3  | 9022 371 0710 | Skrue IS-M4x20      | 2      |                  |              |
| 4  | 4250 131 3500 | Luftleder           | 1      |                  |              |
| 5  | 4250 028 1000 | Gennemføring        | 1      |                  |              |
| 6  | 4250 400 5802 | Føler               | 1      | 7, 8             |              |
| 7  | 9645 953 7559 | O-ring 15,3x2,2     | 1      |                  |              |
| 8  | 9022 346 0658 | Skrue IS-M4x12      | 2      |                  |              |
| 9  | 4250 130 0304 | Indsprøjtningpumpe  | 1      | 10 - 13          |              |
| 10 | 0000 122 3000 | Trykfjeder          | 1      |                  |              |
| 11 | 0000 121 2702 | Kappe               | 1      |                  |              |
| 12 | 4250 122 7100 | Skrue M3x23,5       | 2      |                  |              |
| 13 | 4250 350 2702 | Brændstofslange     | 1      |                  |              |

# Luftfilter, Hoved

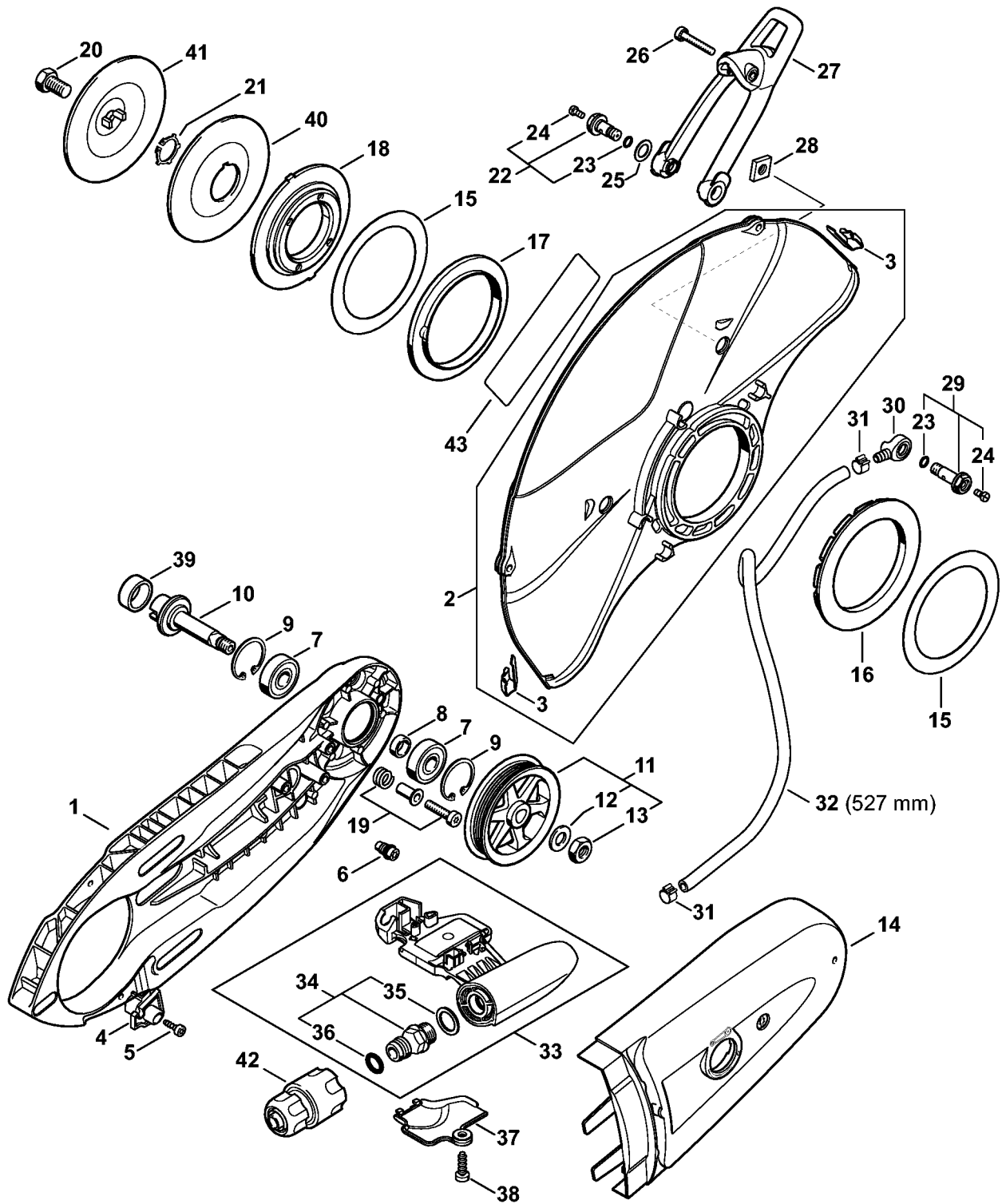


4250-GET-0019-A0

# Luftfilter, Hoved

| #  | Delnummer     | Beskrivelse                   | Mængde | Indeholder varer | Bemærkninger |
|----|---------------|-------------------------------|--------|------------------|--------------|
| 1  | 4238 140 4403 | Luftfilter                    | 1      |                  |              |
| 2  | 4238 140 1000 | Filterdæksel                  | 1      | 3                |              |
| 3  | 0000 951 1109 | Skrue IS-M5x20                | 4      |                  |              |
| 4  | 4250 080 1600 | Hoved                         | 1      | 5 - 19, 22       |              |
| 5  | 4250 080 1601 | Hoved                         | 1      | 6, 7             |              |
| 6  | 0000 967 3799 | Advarsel piktogram TS         | 1      |                  |              |
| 7  | 0000 967 7238 | Advarsel piktogram tankdæksel | 1      |                  |              |
| 8  | 4250 182 1000 | Gasarm                        | 1      |                  |              |
| 9  | 9371 470 2640 | Stift 5m6x24                  | 1      |                  |              |
| 10 | 4238 182 4500 | Torsionsfjeder                | 1      |                  |              |
| 11 | 4238 182 0800 | Låsegreb                      | 1      |                  |              |
| 12 | 4250 180 0900 | Tilspændingsaksel             | 1      |                  |              |
| 13 | 4238 182 4700 | Bladfjeder                    | 1      |                  |              |
| 14 | 4250 430 0500 | Afbryder                      | 1      |                  |              |
| 15 | 4250 435 6000 | Holder                        | 1      |                  |              |
| 16 | 9074 477 4130 | Skrue IS P5x16                | 2      |                  |              |
| 17 | 4250 791 0600 | Håndtagsdel                   | 1      |                  |              |
| 18 | 4238 084 7400 | Gennemføring                  | 1      |                  |              |
| 19 | 4250 087 8300 | Gummidæmper                   | 1      |                  |              |
| 20 | 0000 930 2803 | Slange 3,1x5,7 mm x 1 m, R3   | 1      |                  |              |
| 21 | 0712 923 8004 | Slange 3,1x5,7 mm x 10 m, R3  | 1      |                  |              |
| 22 | 4250 430 6500 | Betjeningstastområde          | 1      |                  |              |
| 23 | 4250 080 2600 | Dæksel                        | 1      | 24               |              |
| 24 | 9022 319 0981 | Skrue IS-M5x17                | 1      |                  |              |
| 25 | 4238 080 2200 | Kappe                         | 1      | 24               |              |
| 26 | 9074 478 4425 | Cylinderskrue IS P6x19        | 4      |                  |              |
| 27 | 4250 180 1100 | Gaskabel                      | 1      |                  |              |

# Tilslutningsstykke, Beskyttelse



4250-GET-0035-A0

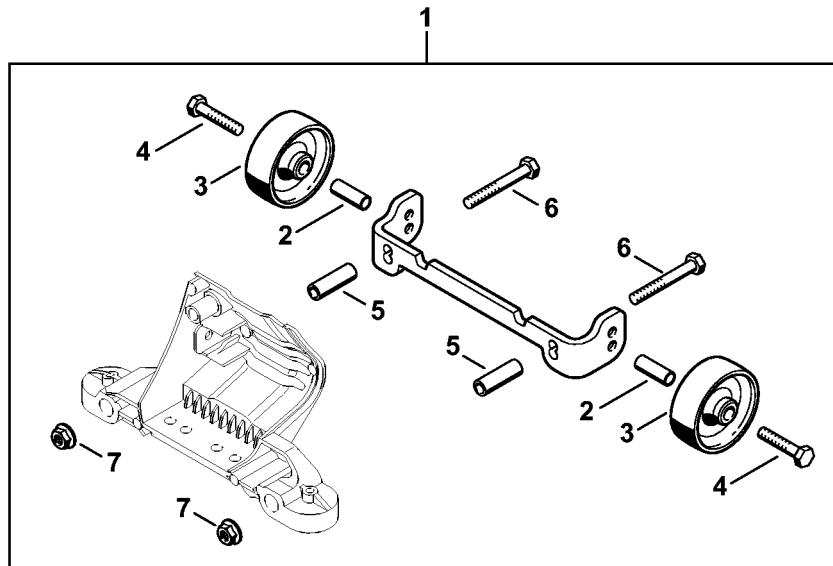
# Tilslutningsstykke, Beskyttelse

| #  | Delnummer     | Beskrivelse                 | Mængde | Indeholder varer | Bemærkninger           |
|----|---------------|-----------------------------|--------|------------------|------------------------|
| 1  | 4238 701 0202 | Tilslutningsstykke          | 1      |                  |                        |
| 2  | 4224 700 8108 | Beskytter Ø 350 mm          | 1      | 3                |                        |
| 3  | 4238 706 0400 | Forstærkning                | 2      |                  |                        |
| 4  | 4238 691 0200 | Anslag                      | 1      |                  |                        |
| 5  | 9074 478 3025 | Cylinderskrue IS P4x16      | 1      |                  |                        |
| 6  | 4224 691 0100 | Anslagsbolt                 | 1      |                  |                        |
| 7  | 9503 003 6440 | Kugleleje 6201-2RS          | 2      |                  |                        |
| 8  | 0000 961 1206 | Ring                        | 1      |                  |                        |
| 9  | 9456 621 3600 | Låsering 32x1,2             | 2      |                  |                        |
| 10 | 4224 704 0502 | Aksel                       | 1      |                  |                        |
| 11 | 4238 760 8505 | Remskive                    | 1      | 12, 13           |                        |
| 12 | 9291 021 0200 | Skive 10,5                  | 1      |                  |                        |
| 13 | 9211 260 1350 | Møtrik M10x1LH-05           | 1      |                  | Superfast skruesikring |
| 14 | 4238 700 8109 | Beskyttelse                 | 1      |                  |                        |
| 15 | 4201 706 9202 | Skive                       | 2      |                  |                        |
| 16 | 4224 706 8802 | Gummiring                   | 1      |                  |                        |
| 17 | 4224 706 8801 | Gummiring                   | 1      |                  |                        |
| 18 | 4205 706 2903 | Flange                      | 1      |                  |                        |
| 19 | 4238 710 9500 | Spændeskruer                | 4      |                  |                        |
| 20 | 4201 708 8402 | Sekskantskrue M10x18        | 1      |                  |                        |
| 21 | 9450 721 2150 | Låsering 20x1,2             | 1      |                  |                        |
| 22 | 0000 670 0207 | Skrue med indvendigt gevind | 1      | 23, 24           |                        |
| 23 | 9645 948 0340 | O-ring 6x1,5                | 2      |                  |                        |
| 24 | 9041 216 0630 | Skrue M4x8                  | 2      |                  |                        |
| 25 | 0000 679 2000 | Pakning                     | 1      |                  |                        |
| 26 | 9022 341 1070 | Skrue IS-M5x30x22           | 1      |                  |                        |

# Tilslutningsstykke, Beskyttelse

| #  | Delnummer     | Beskrivelse                 | Mængde | Indeholder varer | Bemærkninger |
|----|---------------|-----------------------------|--------|------------------|--------------|
| 27 | 4224 700 2901 | Justeringsarm               | 1      |                  |              |
| 28 | 4224 708 8300 | Firkantmøtrik               | 2      |                  |              |
| 29 | 0000 670 0206 | Skrue med indvendigt gevind | 1      | 23, 24           |              |
| 30 | 4238 677 8202 | Studs                       | 1      |                  |              |
| 31 | 9771 021 0921 | Slangeklemme 10/7           | 2      |                  |              |
| 32 | 0000 937 4049 | Slange 5,6x1,9 mm x 1 m     | 1      |                  |              |
| 33 | 4250 670 5200 | Magnetventil                | 1      | 34 - 36          |              |
| 34 | 4238 700 7300 | Slangetilslutning           | 1      | 35, 36           |              |
| 35 | 0000 894 3100 | Pakningsring                | 1      |                  |              |
| 36 | 9645 945 7506 | O-ring 10x3                 | 1      |                  |              |
| 37 | 4250 676 4900 | Dæksel                      | 1      |                  |              |
| 38 | 9074 478 4425 | Cylinderskrue IS P6x19      | 1      |                  |              |
| 39 | 0000 708 4200 | Akselmuffe                  | 1      |                  |              |
| 40 | 4201 708 3004 | Trykskive Ø 103 mm          | 1      |                  |              |
| 41 | 4201 708 3014 | Trykskive Ø 103 mm          | 1      |                  |              |
| 42 | 4201 670 1700 | Koblingsmuffe 1/2"          | 1      |                  |              |
| 43 | 0000 967 7226 | Advarsel piktogram          | 1      |                  |              |

# Tilbygningsset hjul



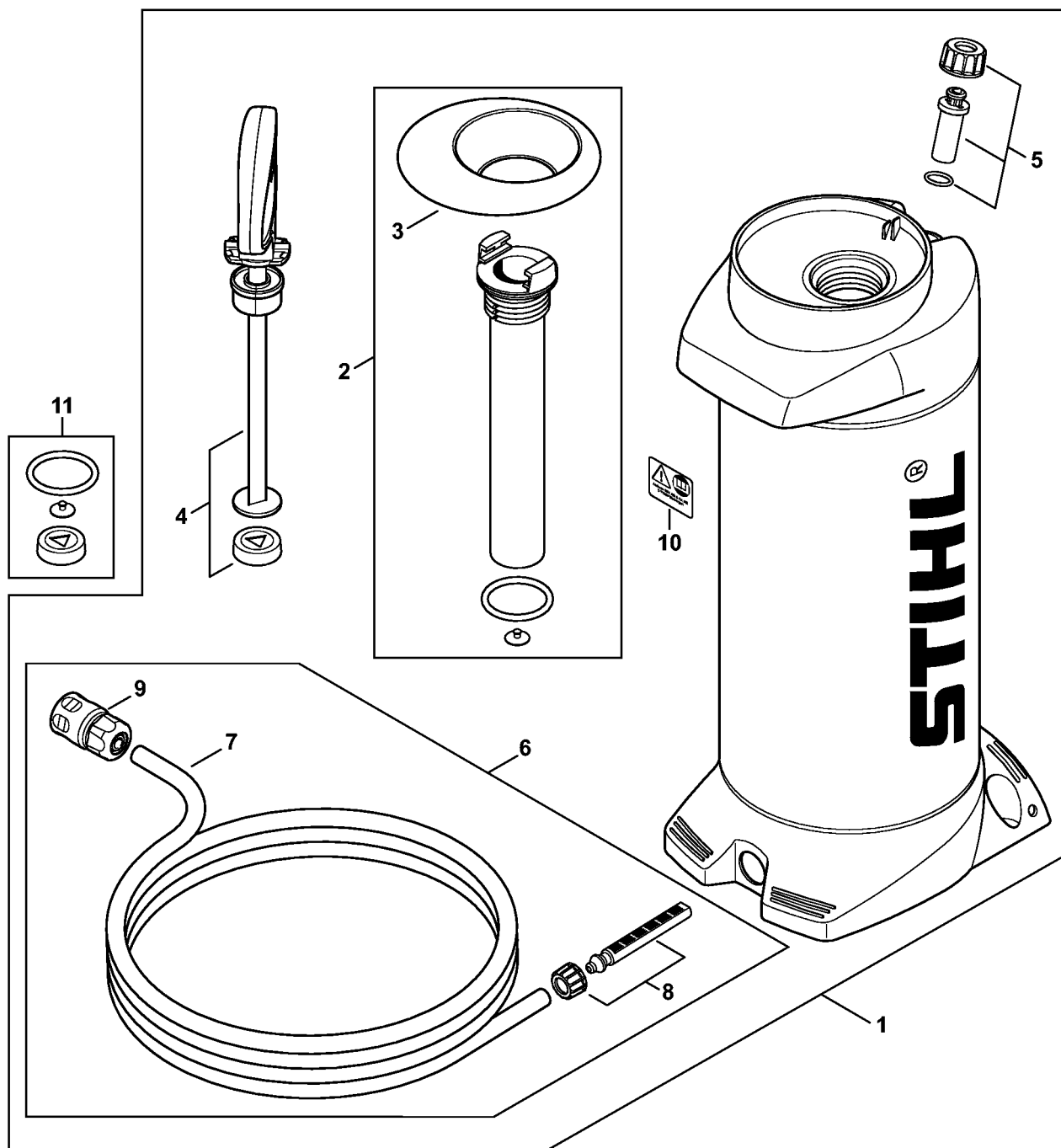
4250-GET-0028-A1

# Tilbygningsæt hjul

| # | Delnummer     | Beskrivelse         | Mængde | Indeholder varer | Bemærkninger |
|---|---------------|---------------------|--------|------------------|--------------|
| 5 | 4224 791 7204 | Hylse               | 2      |                  |              |
| 6 | 9007 319 1420 | Sekskantskrue M6x45 | 2      |                  |              |
| 1 | 4224 007 1014 | Tilbygningsæt hjul  | 1      | 2 - 7            |              |
| 3 | 4223 791 3600 | Hjul                | 2      |                  |              |
| 2 | 4223 791 7200 | Hylse               | 2      |                  |              |
| 7 | 9220 260 0900 | Møtrik M6-8         | 2      |                  |              |
| 4 | 9007 319 1370 | Sekskantskrue M6x30 | 2      |                  |              |



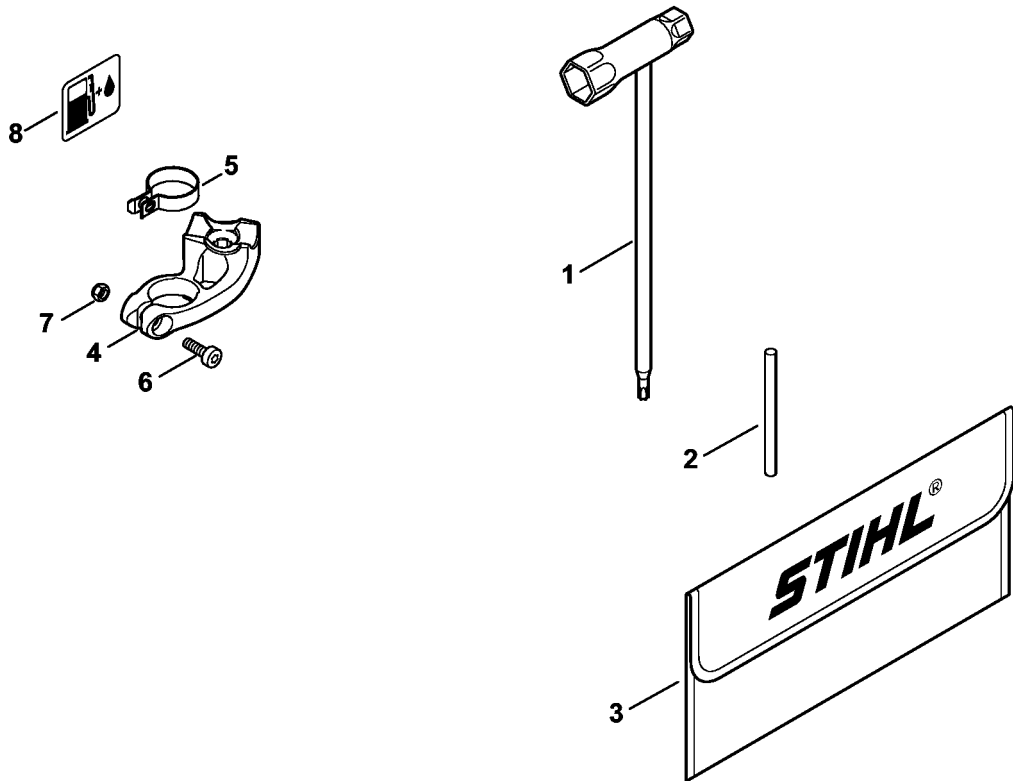
# Trykvandsbeholder



4238-GET-0045-A1

# Trykvandsbeholder

| #  | Delnummer     | Beskrivelse        | Mængde | Indeholder varer | Bemærkninger |
|----|---------------|--------------------|--------|------------------|--------------|
| 1  | 0000 670 6000 | Vandbeholder       | 1      | 2 - 10           |              |
| 2  | 0000 670 6600 | Pumperør           | 1      | 3                |              |
| 3  | 0000 676 0500 | Tragt              | 1      |                  |              |
| 4  | 0000 670 7702 | Håndtag            | 1      |                  |              |
| 5  | 0000 670 5000 | Ventil             | 1      |                  |              |
| 6  | 0000 670 0301 | Slange             | 1      | 7 - 9            |              |
| 7  | 4309 678 1100 | Slange 4 m         | 1      |                  |              |
| 8  | 0000 670 0401 | Si                 | 1      |                  |              |
| 9  | 4201 670 1700 | Koblingsmuffe 1/2" | 1      |                  |              |
| 10 | 0000 967 7304 | Advarsel piktogram | 1      |                  |              |
| 11 | 0000 007 1601 | Pakningsæt         | 1      |                  |              |



1307ET018 SC

# Værktøj, Specialtilbehør

| # | Delnummer     | Beskrivelse            | Mængde | Indeholder varer | Bemærkninger |
|---|---------------|------------------------|--------|------------------|--------------|
| 1 | 4224 890 3400 | Kombinøgle             | 1      |                  |              |
| 2 | 4130 893 7800 | Dorn                   | 1      |                  |              |
| 3 | 0000 891 0810 | Værktøjstaske          | 1      |                  |              |
| 4 | 4238 792 2501 | Holder                 | 1      |                  | USA          |
| 5 | 4238 791 9400 | Spændebånd             | 1      |                  | USA          |
| 6 | 9022 341 0980 | Cylinderskrue IS M5x16 | 1      |                  | USA          |
| 7 | 9214 320 0700 | Låsemøtrik M5          | 1      |                  | USA          |
| 8 | 0000 967 4022 | Henviingskilt          | 1      |                  | USA          |