

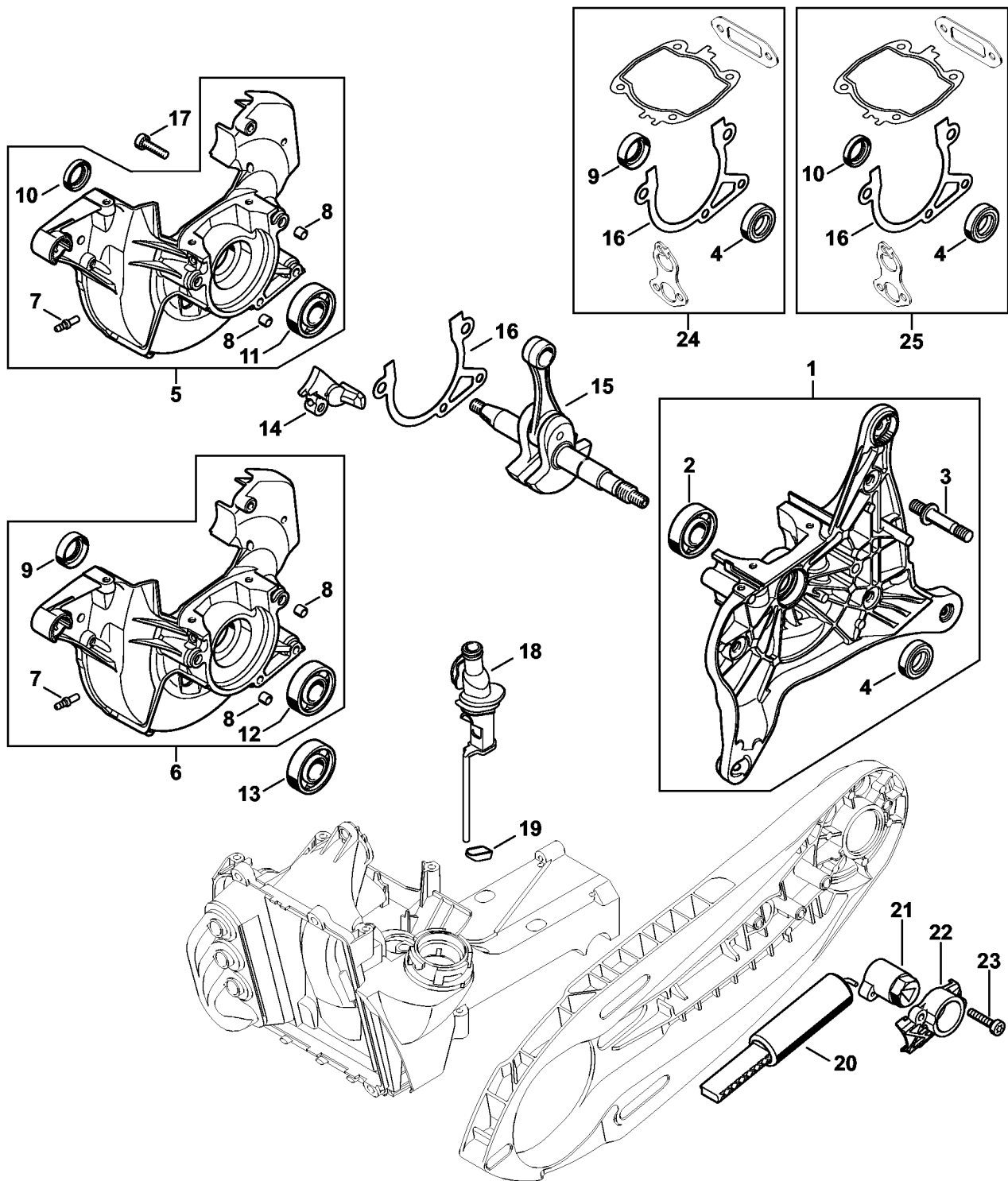
## Indholdsfortegnelse

Krumtaphus .....	3	Indsats T27x125 .....	67
Cylinder, Lyddæmper .....	5	Slange 135 mm .....	69
Drev .....	7	Indstillingslære .....	71
Kobling, Håndtagsrør .....	10	Indsatsbolt .....	73
Startanordning .....	13	Prop .....	75
Tankhus .....	15	Holder til måleur .....	77
Tændingsanlæg .....	18	Testskive .....	79
Karburator 4238/03 .....	20	Montagekrog .....	81
Karburator C1Q-S118, C1Q-167 .....	23	Boltdrejer M8 .....	83
Luftfilter, Hoved .....	26	Indsats DIN3124 SW 13 .....	85
Tilslutningsstykke, Beskyttelse TS 420 .....	28	Montagekrog .....	87
Tilbygnings sæt hjul .....	31	Tændingsanlægstester ZAT 3 .....	89
Trykvandsbeholder .....	33	Tændingsanlægstester ZAT 4 .....	91
Trykvandsbeholder (28.2010) .....	35	Indsats SW 13, lang .....	93
Værktøj, Specialtilbehør .....	37	Indsatsbolt .....	95
Maskinnummer .....	39	Aftrækker .....	97
Tilspændingsmomenter .....	41	Anslagsliste .....	99
Tilspændingsmomenter .....	43	Momentnøgle .....	101
Tilspændingsmomenter .....	45	Momentnøgle .....	103
Diverse smøremidler og fedt .....	47	Måleur .....	105
Pleje produkter .....	49	Kløer (med profil nr. 1 + 2) .....	107
Studs .....	51	Kløer (med profil nr. 3.1 + 4) .....	109
Montage tr .....	53	Monteringsbuk .....	111
Montagebolt .....	55	Hylse .....	113
Montagemuffe .....	57	Montageværktøj 10 .....	115
Indsats DIN3124-S19x12,5L .....	59	Opspændingsplade .....	117
Tætningsplade .....	61	Indsatsbøsning .....	119
Tang A10 .....	63	Flange .....	121
Tang C19 .....	65	Ring .....	123

# Indholdsfortegnelse

Aftrækker .....	125
Aftræksanordning .....	127
Netapparat .....	129
Mellemstykke .....	131
Aftrækker .....	133
Studs .....	135
Pumpe .....	137
Skruetrækker T27x150 .....	139
Monteringsværktøj AS .....	141
Monteringsværktøj LS .....	143

# Krumtaphus

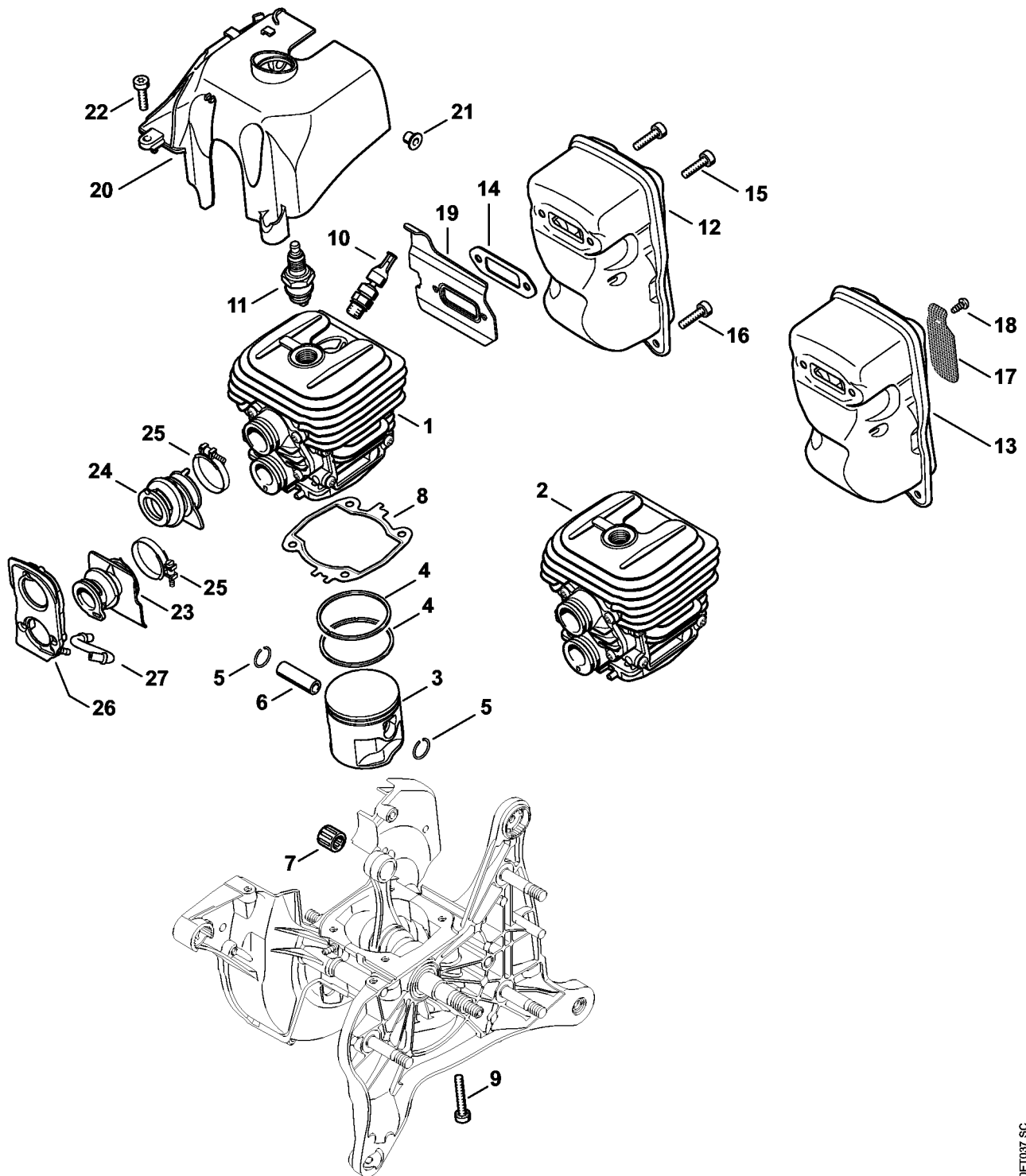


4238-GET-0038-A0

# Krumtaphus

#	Delnummer	Beskrivelse	Mængde	Indeholder varer	Bemærkninger
1	4238 020 2909	Krumtaphalvdel	1	2 - 4	
2	9503 003 0360	Kugleleje DIN625-15x36,3x11	1		
3	0000 953 6610	Tapskrue	3		
4	9630 951 1696	Simmerring 15x26x7	1		
6	4238 020 2613	Krumtaphushalvdel blæserside	1	7 - 9, 12	
7	0000 988 5211	Studs	1		
8	0000 988 8600	Hylse	2		
9	9640 003 1570	Simmerring BS15x24x7	1		
12	9503 003 0361	Kugleleje DIN625-6202	1		
13	9503 003 0360	Kugleleje DIN625-15x36,3x11	1		
15	4238 030 0400	Krumtapsaksel	1		
16	4238 029 0500	Pakning	1		
17	9022 371 1050	Skrue IS-M5x25	4		
18	4238 141 5400	Slange	1		
19	4238 141 1800	Hylse	1		
20	4238 660 0400	Spændeanordning	1		
21	4224 664 2100	Spændegreb	1		
22	4224 664 4200	Dæksel	1		
23	9075 478 4159	Skrue IS-D5x24	2		
24	4238 007 1003	Pakningssæt	1	4, 9, 16	

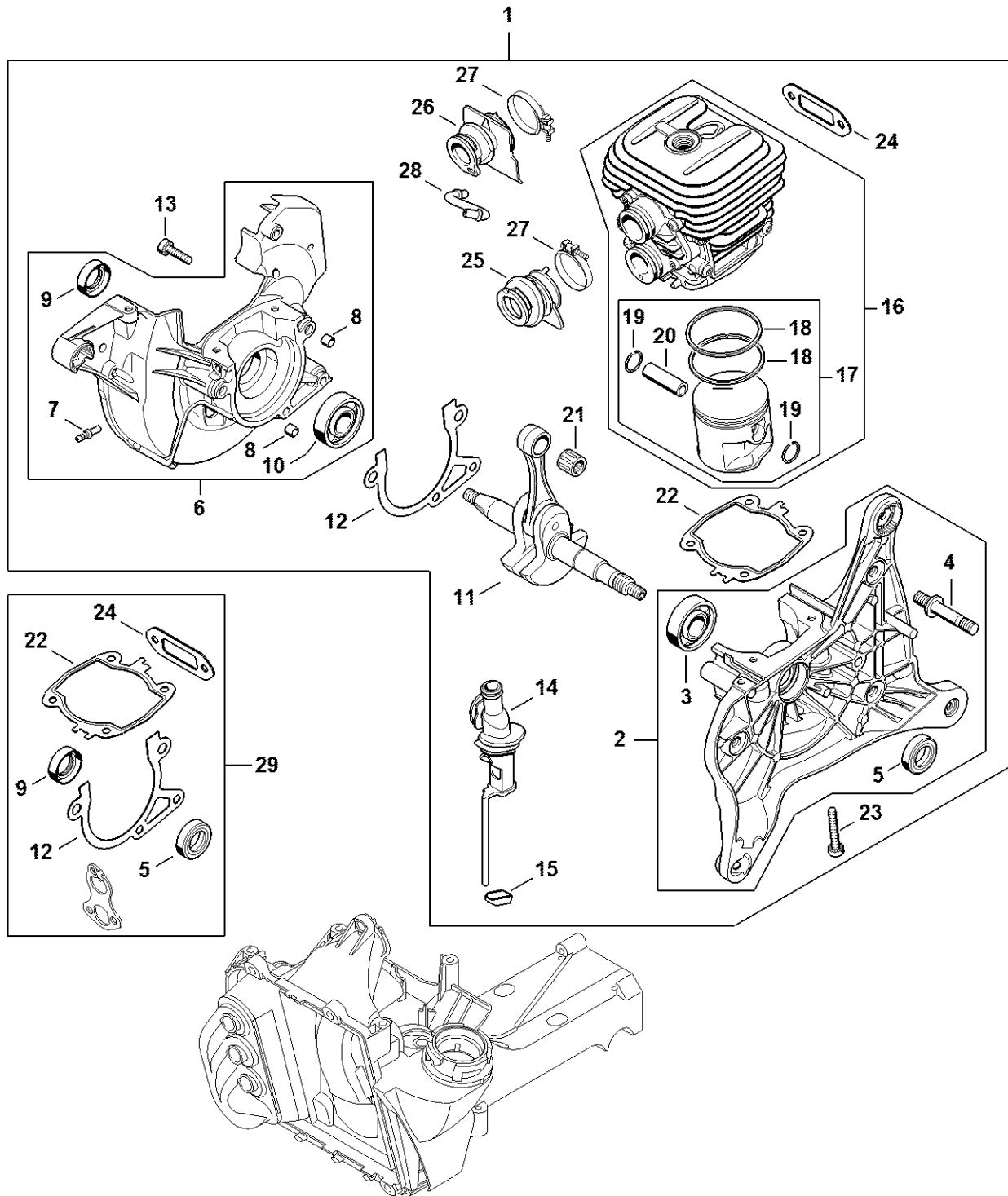
# Cylinder, Lyddæmper



370ET037 SC

# Cylinder, Lyddæmper

#	Delnummer	Beskrivelse	Mængde	Indeholder varer	Bemærkninger
1	4238 020 1209	Cylinder m. stempel ø 50 mm	1	3 - 6	
3	4238 030 2008	Stempelring ø 50 mm	1	4 - 6	
4	4238 034 3000	Stempelring Ø 50x1,2 mm	2		
5	9463 650 1000	Fjederring C10	2		
6	4238 034 1500	Stempelbolt 10x6x32	1		
7	9512 003 2344	Nålekrans 10x14x13	1		
8	4238 029 2300	Cylinderpakning	1		
9	9022 371 1073	Skrue IS-M5x32	4		
10	4238 020 9400	Dekompressionsventil	1		
11	1110 400 7005	Tændrør Bosch WSR 6 F	1		
11	0000 400 7000	Tændrør NGK BPMR7A	1		
12	4238 140 0610	Lyddæmper	1	14, 15, 19	
14	4238 149 0600	Lyddæmperpakning	1		
15	9022 399 1020	Skrue IS-M5x20	2		
16	9022 371 1020	Cylinderskrue IS M5x20	1		
19	0000 141 3200	Køleplade	1		
20	4238 080 0900	Luftlededekappe	1	21	
21	9991 003 5087	Hylse 7,5x6,8	1		
22	9022 371 1020	Cylinderskrue IS M5x20	2		
23	4238 141 2203	Manifold	1		
24	4238 141 2202	Manifold	1		
25	9771 021 2536	Spændebånd 30x5	2		
26	4238 140 2200	Flange	1		
27	0000 141 8600	Impulsslange	1		
	4238 007 1003	Pakningssæt	1	8, 14	



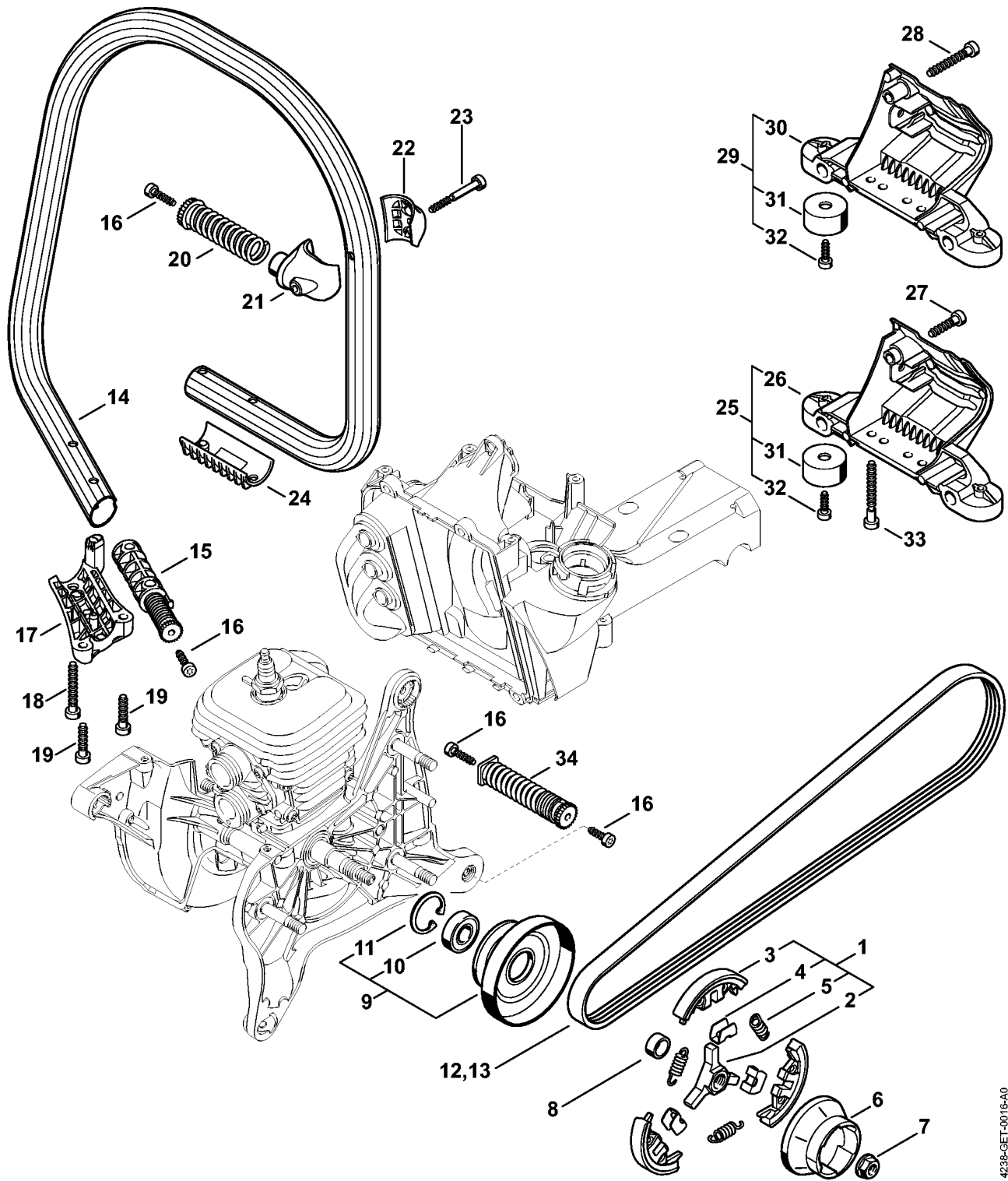
4238-GET-0137-40

#	Delnummer	Beskrivelse	Mængde	Indeholder varer	Bemærkninger
1	4238 020 0200	Drev	1	2 - 28	
2	4238 020 2909	Krumtaphalvdel	1	3 - 5	
3	9503 003 0360	Kugleleje DIN625-15x36,3x11	1		
4	0000 953 6610	Tapskrue	3		
5	9630 951 1696	Simmerring 15x26x7	1		
6	4238 020 2613	Krumtaphushalvdel blæserside	1	7 - 10	
7	0000 988 5211	Studs	1		
8	0000 988 8600	Hylse	2		
9	9640 003 1570	Simmerring BS15x24x7	1		
10	9503 003 0361	Kugleleje DIN625-6202	1		
11	4238 030 0400	Krumtapsaksel	1		
12	4238 029 0500	Pakning	1		
13	9022 371 1050	Skrue IS-M5x25	4		
14	4238 141 5400	Slange	1		
15	4238 141 1800	Hylse	1		
16	4238 020 1209	Cylinder m. stempel ø 50 mm	1	17 - 20	
17	4238 030 2008	Stempelring ø 50 mm	1	18 - 20	
18	4238 034 3000	Stempelring Ø 50x1,2 mm	1		
19	9463 650 1000	Fjederring C10	1		
20	4238 034 1500	Stempelbolt 10x6x32	1		
21	9512 003 2344	Nålekrans 10x14x13	1		
22	4238 029 2300	Cylinderpakning	1		
23	9022 371 1073	Skrue IS-M5x32	4		
24	4238 149 0600	Lyddæmperpakning	1		
25	4238 141 2203	Manifold	1		
26	4238 141 2202	Manifold	1		
27	9771 021 2536	Spændebånd 30x5	2		



#	Delnummer	Beskrivelse	Mængde	Indeholder varer	Bemærkninger
28	0000 141 8600	Impulsslange	1		
29	4238 007 1003	Pakningssæt	1	5, 9, 12, 22, 24	

# Kobling, Håndtagsrør



4238-GET-0016-A0

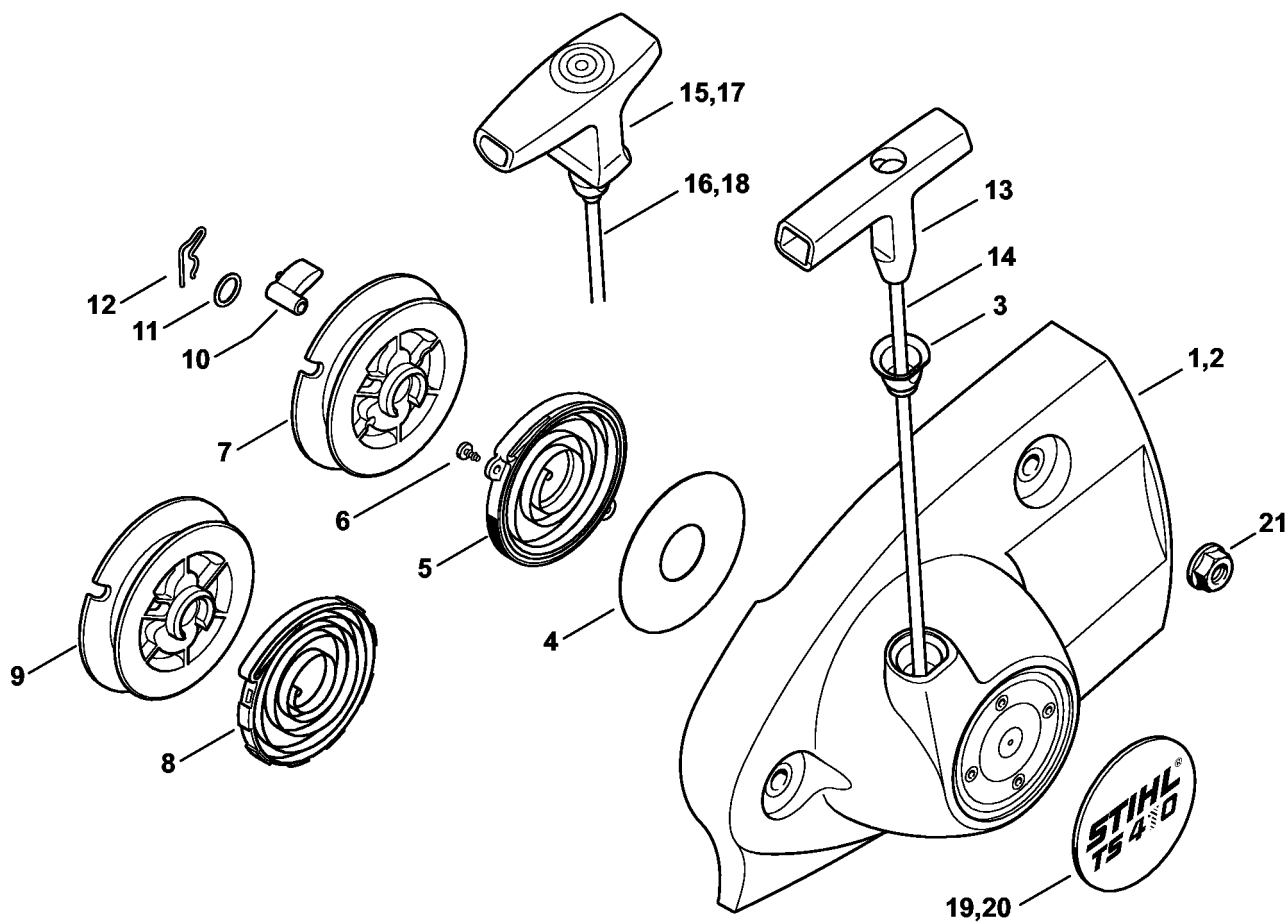
# Kobling, Håndtagsrør

#	Delnummer	Beskrivelse	Mængde	Indeholder varer	Bemærkninger
1	4238 160 2002	Kobling	1	2 - 5	
2	1125 162 3202	Medbringer	1		
3	1128 162 0806	Centrifugalvægt	3		
4	1128 162 3000	Holder	3		
5	0000 997 5510	Trækfjeder	3		
6	4238 195 0600	Starthjul	1		
7	0000 955 0802	Brystmøtrik M8x1	1		
8	0000 036 0200	Ring	1		
9	4238 760 8500	Remskive	1	10, 11	
10	9503 003 5136	Kugleleje 6001-2RS	1		
11	9456 621 3100	Låsering 28x1,2	1		
13	9490 000 7900	Polykilerem 5PJ801LB	1		
14	4238 791 1700	Håndtagsrør	1		
15	4238 790 8301	AV-fjeder	1		
16	9074 478 4425	Cylinderskrue IS P6x19	4		
17	4238 791 0910	Klemholder	1		
18	9074 478 4705	Skrue IS-P6x40	1		
19	9074 478 4143	Skrue IS-P6x26	2		
20	4238 790 8302	AV-fjeder	1		
21	4238 791 1900	Holder til håndtagsrør	1		
22	4238 791 0900	Klemholder	1		
23	9075 478 4190	Skrue IS-D5x45	1		
24	4238 791 0905	Klemholder	1		
25	4238 790 7605	Støtte	1	26, 31, 32	
26	4238 791 7605	Støtte	1		
27	9074 478 4143	Skrue IS-P6x26	1		
28	9074 478 4705	Skrue IS-P6x40	1		

# Kobling, Håndtagsrør

#	Delnummer	Beskrivelse	Mængde	Indeholder varer	Bemærkninger
		Op til serienummer: 180659284			
<b>29</b>	4238 790 7600	Støtte Op til serienummer: 180659284	1	30 - 32	
<b>30</b>	4238 791 7601	Støtte Op til serienummer: 180659284	1		
<b>31</b>	4205 790 9300	Gummidæmper	2		
<b>32</b>	0000 951 1100	Skrue	2		
<b>33</b>	9074 478 4706	Skrue IS-P6x50	2		
<b>34</b>	4238 790 8304	AV-fjeder	1		

# Startanordning

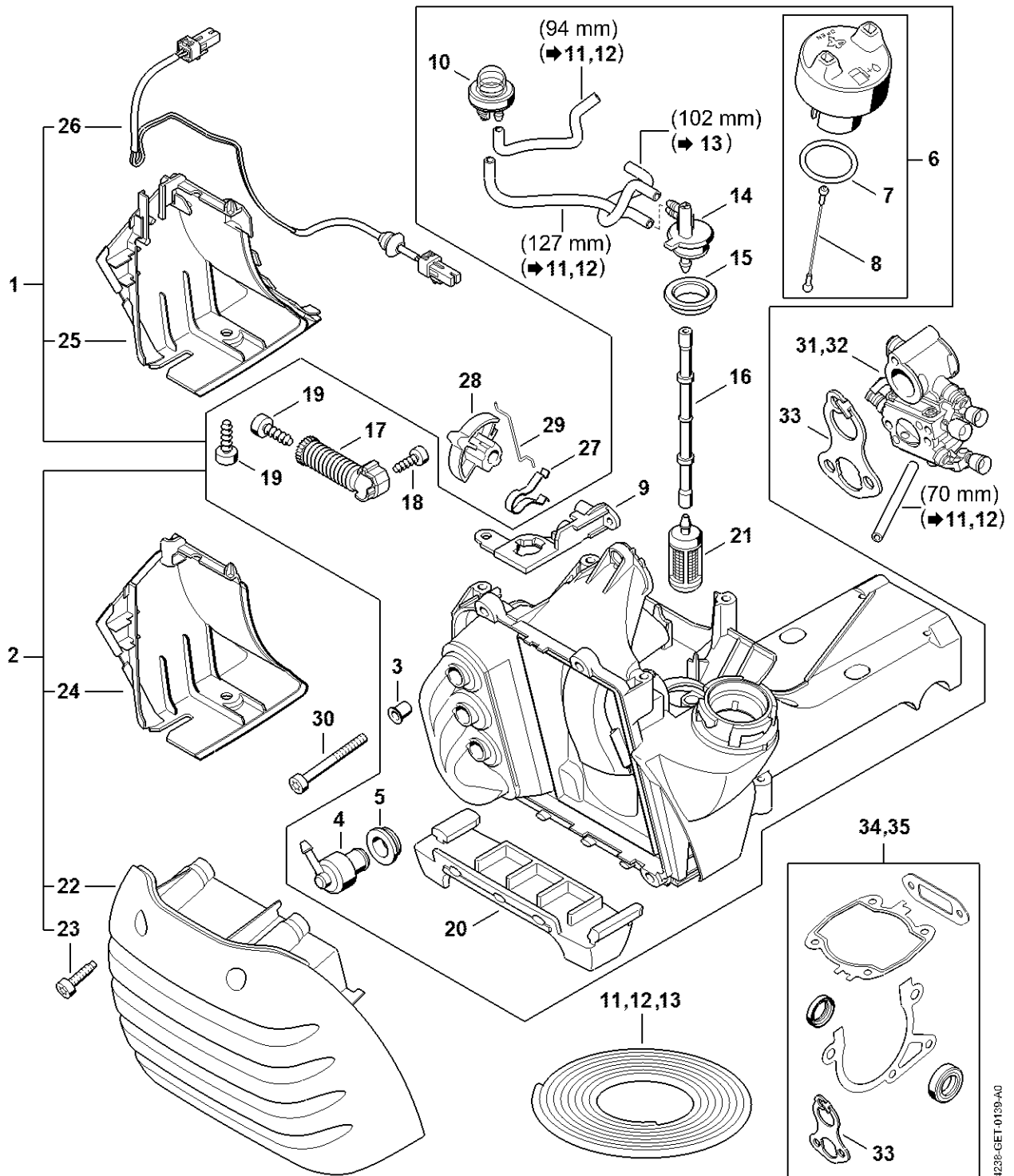


370ET035 SC

# Startanordning

#	Delnummer	Beskrivelse	Mængde	Indeholder varer	Bemærkninger
	4238 190 0302	Startdæksel med startanordning	1	1, 3 - 7, 10 - 14, 19, 20	
1	4238 190 0404	Startdæksel	1	3	
2	4238 190 0401	Startdæksel	1	3	
3	1110 084 9102	Bøsning	1		
4	4238 195 9000	Skive	1		
5	4224 190 0600	Returfjeder	1		
6	9104 003 0410	Skrue P3x6	2		
7	4238 190 1001	Snorhjul	1		
8	4238 190 0601	Returfjeder	1		
9	4223 190 1001	Snorhjul	1		
10	0000 195 7200	Startpal	1		
11	0000 958 0923	Skive	1		
12	1118 195 3500	Fjeder	1		
	0000 190 3500	Håndtag med startsnor Ø 4 mm	1	13, 14	
13	1121 195 3400	Håndtag	1		
14		Startsnor Ø 4x995 mm	1		
	0000 930 2297	Startsnor Ø 4 mm x 30 m	1		
17	0000 190 3414	Håndtag ElastoStart Ø 4,5 mm	1	18	
18	0000 190 2901	Startsnor Ø 4,5 mm	1		
	0000 930 2295	Startsnor Ø 4,5 mm / 28 Stück	1		
20	4238 967 1501	Typeskilt TS 420	1		
21	9220 260 1100	Møtrik M8-8	3		

# Tankhus



4238-GET-0139-A0

# Tankhus

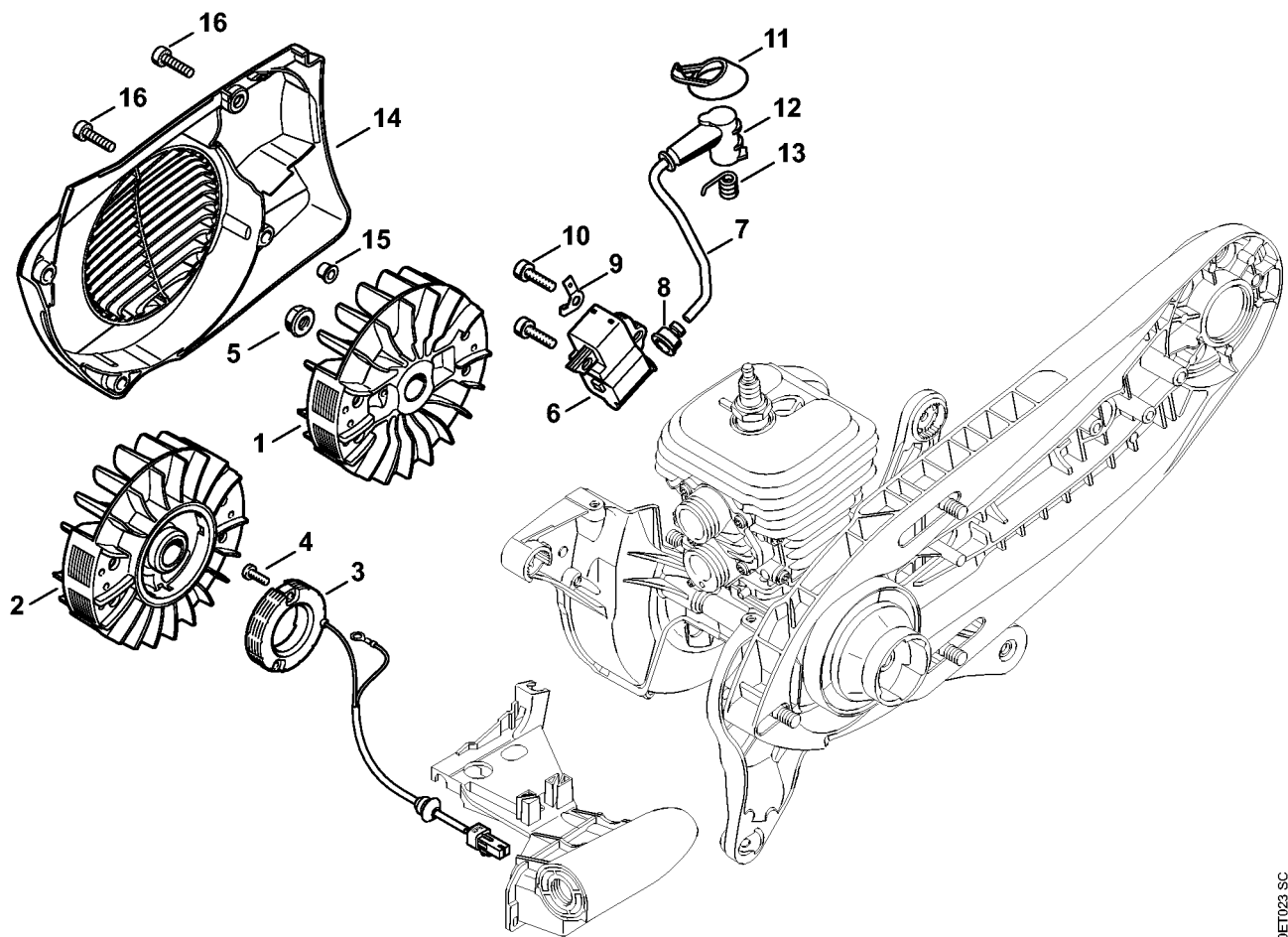
#	Delnummer	Beskrivelse	Mængde	Indeholder varer	Bemærkninger
2	4238 350 0854	Benzintank	1	3 - 24	
3	9443 825 7131	Nitte 7,5x1x9,1	3		
4	4238 350 5800	Tankventilation	1		
5	4223 353 9201	Gennemføring	1		
6	0000 350 0514	Tanklåg	1	7, 8	
7	9645 948 2471	O-ring 23x3	1		
8	0000 350 0905	Snor	1		
9	4238 352 8201	Holder	1		
10	4238 350 6201	Brændstofpumpe	1		
11	0000 930 2803	Slange 3,1x5,7 mm x 1 m, R3	1		
12	0712 923 8004	Slange 3,1x5,7 mm x 10 m, R3	1		
13	0000 937 5004	Slange 3,1 x 5,7mm 1m lang	1		
14	4238 353 2701	Forbindelsesstykke	1		
15	4238 353 9200	Gennemføring	1		
16	4238 358 7700	Slange	1		
17	4238 790 8300	AV-fjeder	1		
18	9074 477 4130	Skrue IS P5x16	1		
19	9074 478 4425	Cylinderskrue IS P6x19	2		
20	4238 354 0100	Ståfod	1		
21	0000 350 3521	Sugehoved	1		
22	4238 140 1000	Filterdæksel	1		
23	0000 951 1109	Skrue IS-M5x20	4		
24	4238 141 6300	Luftleder	1		
27	4238 121 2400	Bladfjeder	1		
28	4238 121 6100	Chokerspjæld	1		
29	4238 185 1500	Chokerstangsystem	1		
30	9022 341 1220	Skrue IS-M5x48x22	3		



# Tankhus

#	Delnummer	Beskrivelse	Mængde	Indeholder varer	Bemærkninger
31	4238 120 0603	Karburator 4238/03	1		
33	4238 129 0900	Pakning	1		
34	4238 007 1003	Pakningssæt	1	33	

# Tændingsanlæg

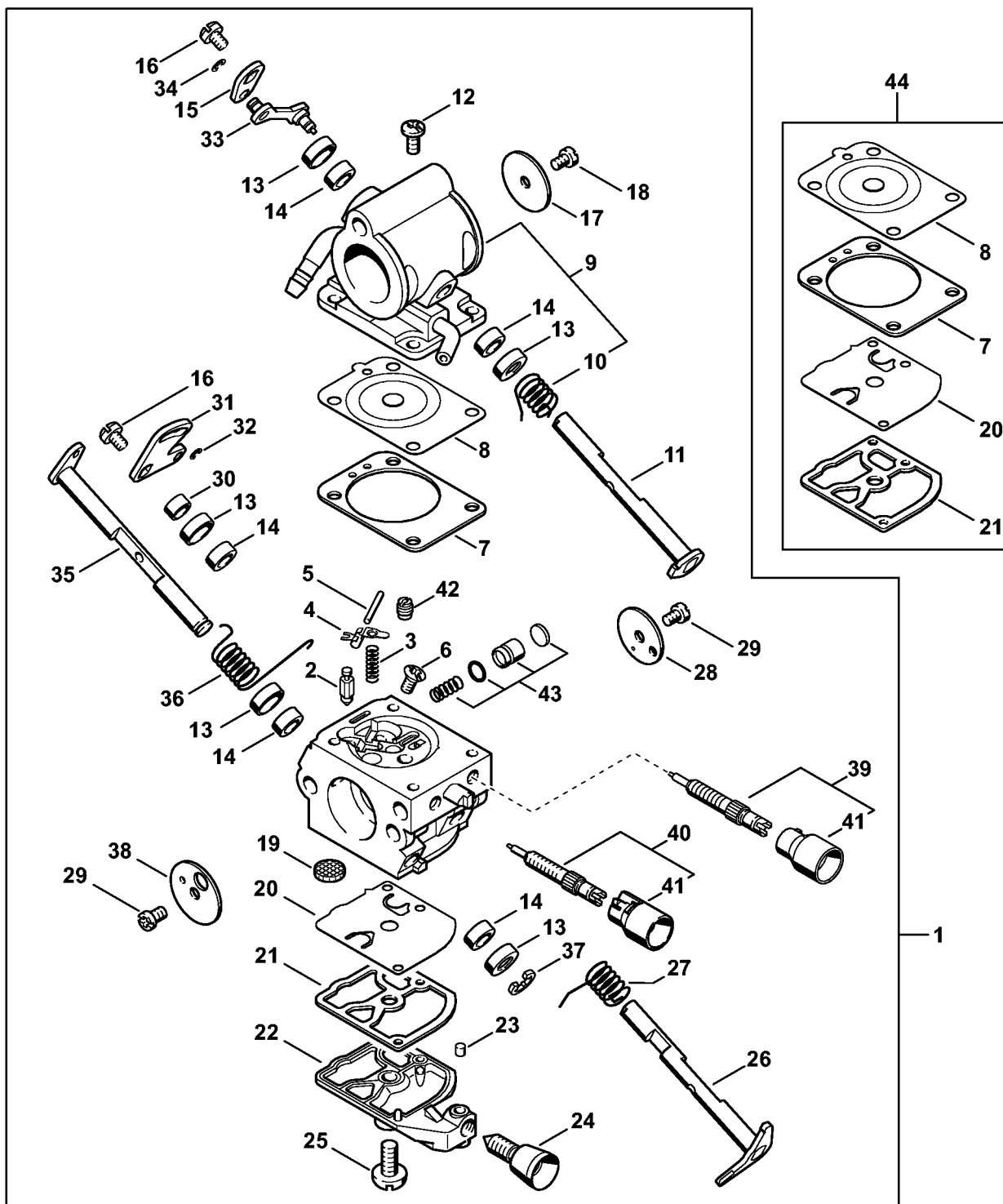


370ET023 SC

# Tændingsanlæg

#	Delnummer	Beskrivelse	Mængde	Indeholder varer	Bemærkninger
1	4238 400 1202	Svinghjul	1		
5	0000 955 0802	Brystmøtrik M8x1	1		
6	4238 400 1307	Tændmodul	1	7, 8, 11 - 13	
7		Tændkabel 275 mm	1		
	0000 405 0600	Tændkabel 1 m	1		
	0000 930 2251	Tændkabel 10 m	1		
8	0000 989 1002	Beskyttelseshætte	1		
9	4238 431 2100	Indstikstunge	1		
10	9022 341 1019	Skrue IS-M5x20	2		
11	4223 084 1600	Afskærmning	1		
12	1128 405 1000	Tændkabelsko	1		
13	0000 998 0604	Torsionsfjeder	1		
14	4238 080 3102	Blæserdæksel	1		
15	0000 963 0809	Bøsning	3		
16	9022 371 1020	Cylinderskrue IS M5x20	4		

# Karburator 4238/03



4238-GET-0086-A1

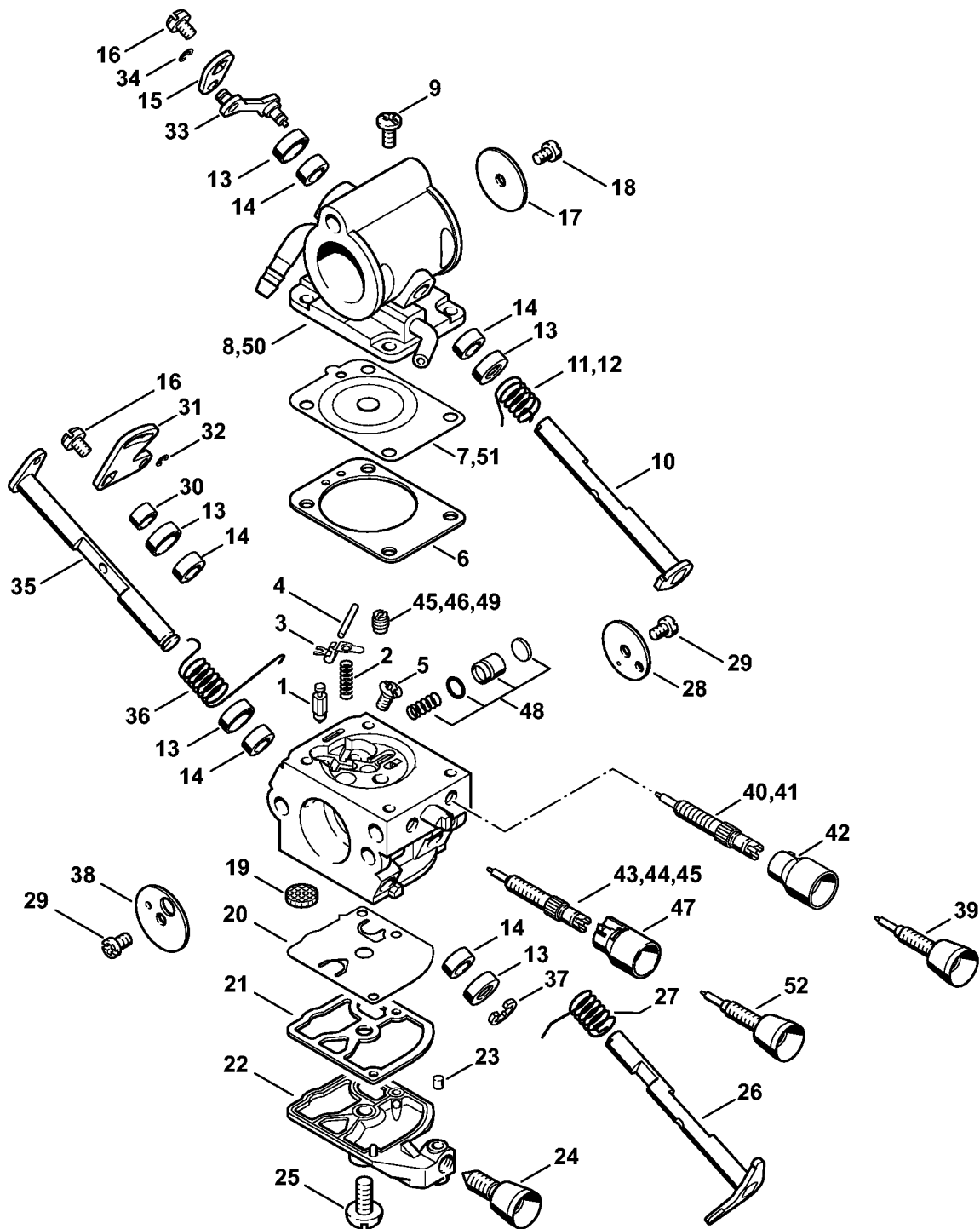
# Karburator 4238/03

#	Delnummer	Beskrivelse	Mængde	Indeholder varer	Bemærkninger
1	4238 120 0603	Karburator 4238/03	1	2 - 43	
2	Z000 018 Z000	Indsugningsnål	1		
3	4128 122 3000	Fjeder	1		
4	1125 121 5000	Indstrømningsreguleringsarm	1		
5	1120 121 9200	Aksel	1		
6	1120 122 6600	Kraveskrue	1		
7	4238 129 0901	Reguleringstætning	1		
8	4238 121 4700	Reguleringsmembran	1		
9	4238 120 0850	Afslutningsdæksel	1	10	
10	4238 122 3202	Torsionsfjeder	1		
11	4238 120 7300	Luftspjæld med håndtag	1		
12	1120 122 6601	Kraveskrue	4		
13	4238 121 9400	Ring	5		
14	4238 122 3600	Pakningsring	5		
15	4238 121 6601	Arm	1		
16	1139 122 7101	Skrue	2		
17	4180 121 3301	Gasspjæld	1		
18	1125 122 7402	Rundhovedbolt	1		
19	1123 121 7800	Si	1		
20	1129 121 4800	Pumpemembran	1		
21	1123 129 0905	Pumpetætning	1		
22	4134 121 0802	Afslutningsdæksel	1		
23	1125 122 4200	Klemstykke	1		
24	4229 122 6200	Tomgangshastighedsskrue	1		
25	1120 122 7800	Skrue m. linsehoved	1		
26	4238 120 7100	Spjældaksel med arm	1		
27	1123 122 3000	Fjeder	1		

# Karburator 4238/03

#	Delnummer	Beskrivelse	Mængde	Indeholder varer	Bemærkninger
28	4238 121 3300	Gasspjæld	1		
29	1125 122 7403	Rundhovedbolt	2		
30	4238 122 5000	Afstandsmuffe	1		
31	4238 121 6600	Arm	1		
32	4238 122 9000	Låsering	1		
33	4238 124 2100	Stangsystem	1		
34	1125 122 9003	Låseskive	1		
35	4238 120 7200	Chokeraksel med arm	1		
36	4238 122 3200	Torsionsfjeder	1		
37	1120 122 9000	Låsering	1		
38	4128 121 2900	Chokerspjæld	1		
39	Z010 031 K001	Sæt tomgangsskrue	1	41	
40	4238 120 6700	Hovedskrue	1	41	
41	Z010 061 Z013	Begrænserkappe	2		
42	4238 121 5601	Fast dyse 0,70	1		
43	4238 120 9700	Pumpepestempelsæt	1		
44	4238 007 1060	Sæt karburatordele	1	7, 8, 20, 21	

# Karburator C1Q-S118, C1Q-167



370ET039 SC

# Karburator C1Q-S118, C1Q-167

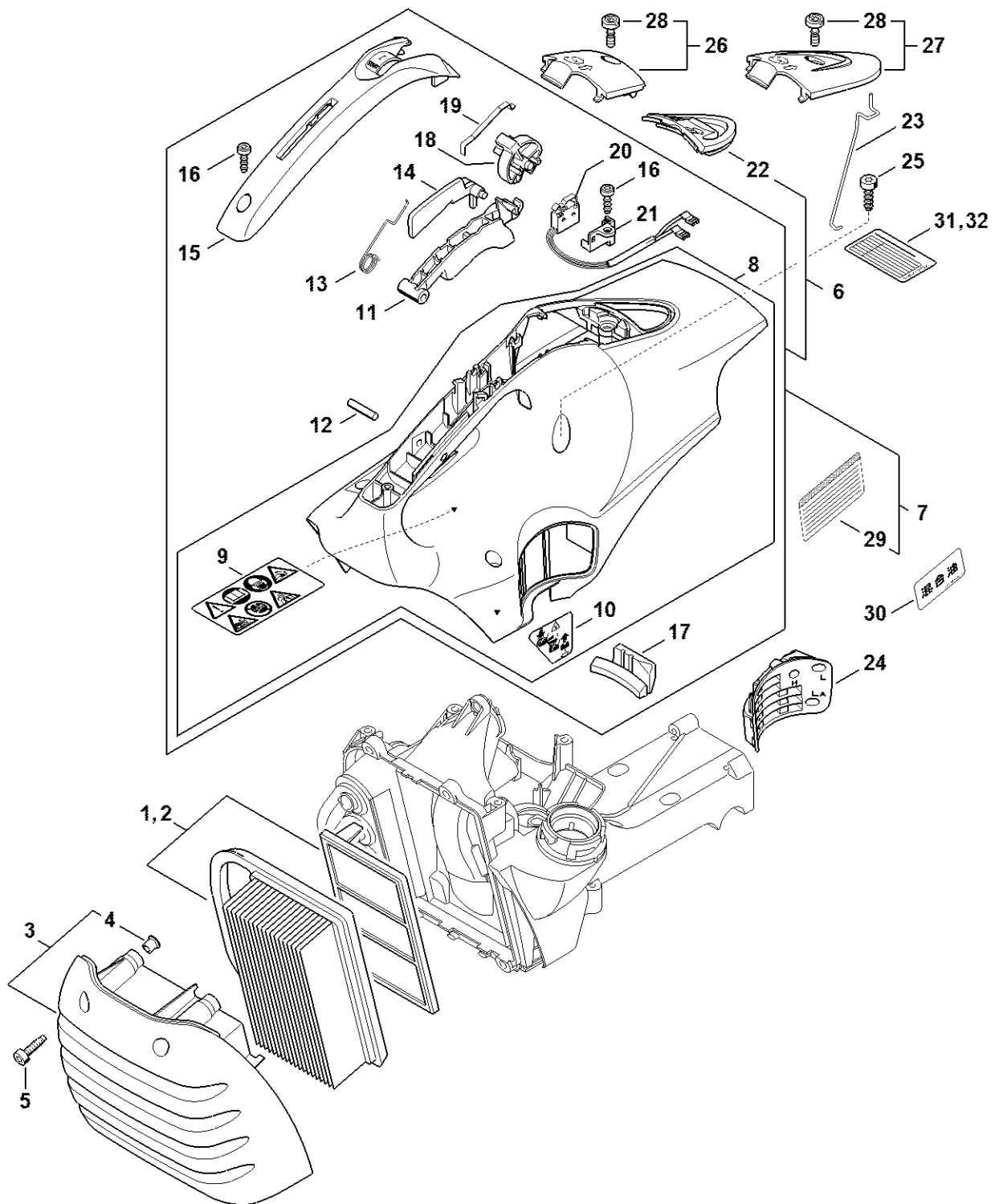
#	Delnummer	Beskrivelse	Mængde	Indeholder varer	Bemærkninger
	4238 120 0600	Karburator C1Q-S118	1	1 - 11, 13 - 38, 40, 42, 43, 46 - 48	
1	Z000 018 Z000	Indsugningsnål	1		
2	1129 122 3001	Fjeder	1		
3	1125 121 5000	Indstrømningsreguleringsarm	1		
4	1120 121 9200	Aksel	1		
5	1120 122 6600	Kraveskrue	1		
6	4238 129 0901	Reguleringstætning	1		
7	4238 121 4700	Reguleringsmembran	1		
8	4238 120 0850	Afslutningsdæksel	1	11	
9	1120 122 6601	Kraveskrue	4		
10	4238 120 7300	Luftspjæld med håndtag	1		
11	4238 122 3202	Torsionsfjeder	1		
12	4238 122 3201	Torsionsfjeder	1		
13	4238 121 9400	Ring	5		
14	4238 122 3600	Pakningsring	5		
15	4238 121 6601	Arm	1		
16	1139 122 7101	Skrue	2		
17	4180 121 3301	Gasspjæld	1		
18	1125 122 7402	Rundhovedbolt	1		
19	1123 121 7800	Si	1		
20	1129 121 4800	Pumpemembran	1		
21	1123 129 0905	Pumpetætning	1		
22	4134 121 0802	Afslutningsdæksel	1		
23	1125 122 4200	Klemstykke	1		
24	4229 122 6200	Tomgangshastighedsskrue	1		
25	1120 122 7800	Skrue m. linsehoved	1		



# Karburator C1Q-S118, C1Q-167

#	Delnummer	Beskrivelse	Mængde	Indeholder varer	Bemærkninger
26	4238 120 7100	Spjældaksel med arm	1		
27	1123 122 3000	Fjeder	1		
28	4238 121 3300	Gasspjæld	1		
29	1125 122 7403	Rundhovedbolt	2		
30	4238 122 5000	Afstandsmuffe	1		
31	4238 121 6600	Arm	1		
32	4238 122 9000	Låsering	1		
33	4238 124 2100	Stangsystem	1		
34	1125 122 9003	Låseskive	1		
35	4238 120 7200	Chokeraksel med arm	1		
36	4238 122 3200	Torsionsfjeder	1		
37	1120 122 9000	Låsering	1		
38	4128 121 2900	Chokerspjæld	1		
40	4238 120 6801	Tomgangsskrue	1	42	
41	4238 120 6800	Tomgangsskrue	1	42	
42	Z010 061 Z013	Begrænserkappe	1		
43	4238 120 6700	Hovedskrue	1	47	
44	4238 122 6701	Hovedskrue	1		
45	4238 120 9800	Sæt hovedskrue	1	44, 46	
46	4238 121 5601	Fast dyse 0,70	1		
47	4229 121 2701	Kappe	1		
48	4238 120 9700	Pumpepestempelsæt	1		
	4238 007 1060	Sæt karburatordele	1	6, 7, 20, 21	

# Luftfilter, Hoved

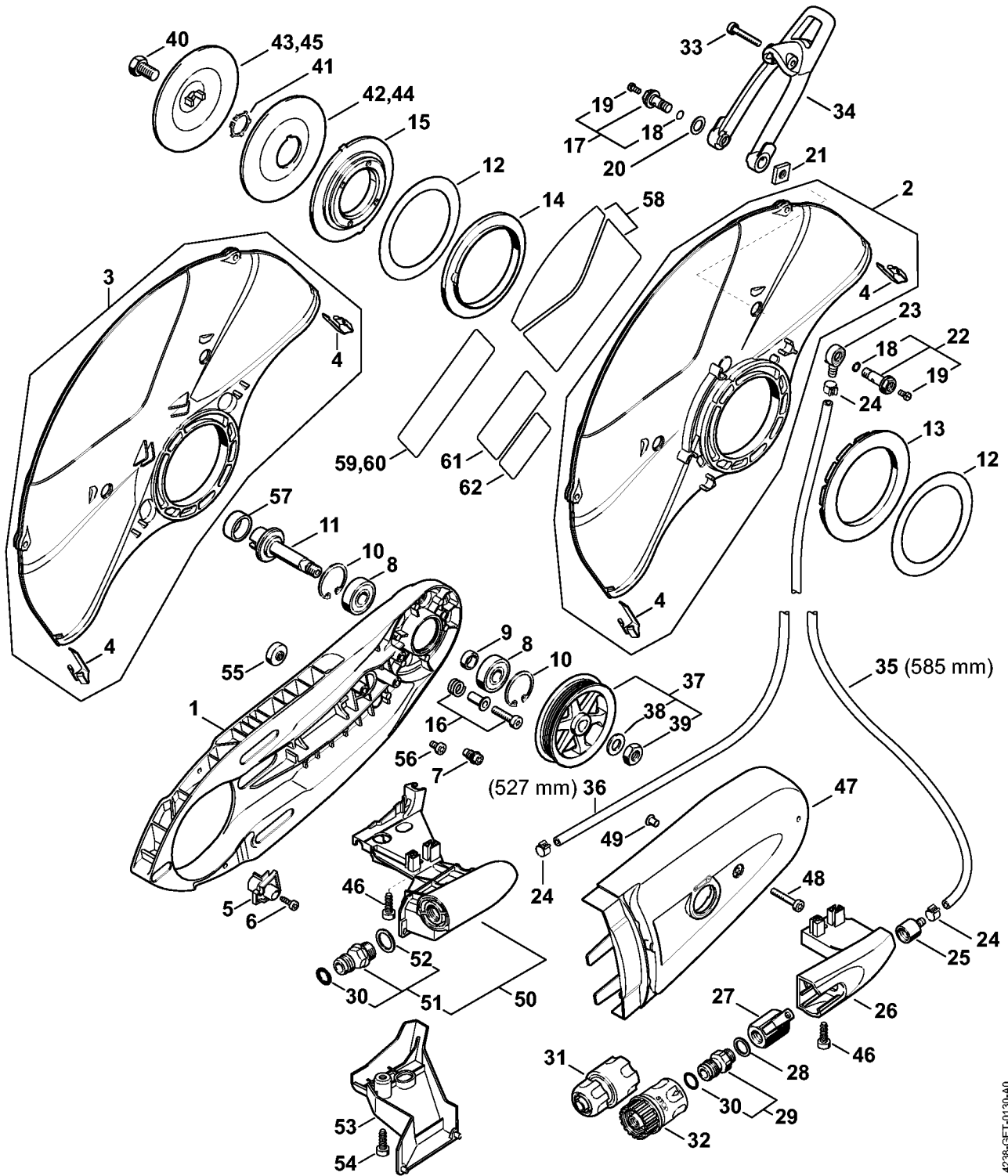


4236-CET-0141-A0

# Luftfilter, Hoved

#	Delnummer	Beskrivelse	Mængde	Indeholder varer	Bemærkninger
1	4238 140 4403	Luftfilter	1		
3	4238 140 1000	Filterdæksel	1	4	
4	0000 963 0809	Bøsning	4		
5	0000 951 1109	Skrue IS-M5x20	4		
6	4238 080 1609	Hoved	1	8 - 22	
8	4238 080 1608	Hoved	1	9, 10	
9	0000 967 3799	Advarsel piktogram TS	1		
10	0000 967 4000	Advarsel piktogram tankdæksel	1		
11	4238 182 1000	Gasarm	1		
12	9371 470 2640	Stift 5m6x24	1		
13	4238 182 4500	Torsionsfjeder	1		
14	4238 182 0800	Låsegreb	1		
15	4238 791 0600	Håndtagsdel	1		
16	9074 477 4130	Skrue IS P5x16	2		
17	4238 087 8302	Gummidæmper	1		
18	4238 182 0900	Tilspændingsaksel	1		
19	4238 182 4700	Bladfjeder	1		
20	4238 430 0501	Afbryder	1		
21	4238 435 6001	Holder	1		
22	4238 084 7400	Gennemføring	1		
23	4238 182 1500	Gasstangsystem	1		
24	4238 123 7500	Gennemføring	1		
25	9074 478 4425	Cylinderskrue IS P6x19	4		
26	4238 080 2200	Kappe	1	28	
27	4238 080 2202	Kappe	1	28	USA
28	9022 319 0981	Skrue IS-M5x17	1		

# Tilslutningsstykke, Beskyttelse TS 420



4238-GET-0130-A0

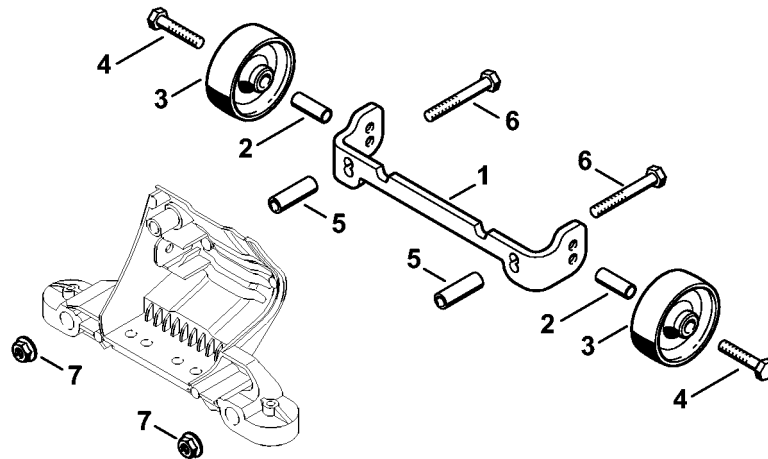
# Tilslutningsstykke, Beskyttelse TS 420

#	Delnummer	Beskrivelse	Mængde	Indeholder varer	Bemærkninger
1	4238 701 0202	Tilslutningsstykke	1		
2	4224 700 8108	Beskytter Ø 350 mm	1	4	
3	4224 700 8102	Beskytter Ø 350 mm	1	4	
4	4238 706 0400	Forstærkning	2		
5	4238 691 0200	Anslag	1		
6	9074 478 3025	Cylinderskrue IS P4x16	1		
7	4224 691 0100	Anslagsbolt	1		
8	9503 003 6440	Kugleleje 6201-2RS	2		
9	0000 961 1206	Ring	1		
10	9456 621 3600	Låsering 32x1,2	2		
11	4224 704 0502	Aksel	1		
12	4201 706 9202	Skive	2		
13	4224 706 8802	Gummiring	1		
14	4224 706 8801	Gummiring	1		
15	4205 706 2903	Flange	1		
16	4238 710 9500	Spændeskrue	4		
17	0000 670 0207	Skrue med indvendigt gevind	1	18, 19	
18	9645 948 0340	O-ring 6x1,5	2		
19	9041 216 0630	Skrue M4x8	2		
20	0000 679 2000	Pakning	1		
21	4224 708 8300	Firkantmøtrik	2		
22	0000 670 0206	Skrue med indvendigt gevind	1	18, 19	
23	4238 677 8202	Studs	1		
24	9771 021 0921	Slangeklemme 10/7	2		
25	4238 677 8200	Studs	1		
26	4238 708 8200	Holder	1		
27	4201 700 4500	Spærrehane 1/4"	1		

# Tilslutningsstykke, Beskyttelse TS 420

#	Delnummer	Beskrivelse	Mængde	Indeholder varer	Bemærkninger
28	0000 954 1701	Pakningsring	1		
29	4201 700 7300	Slangetilslutning	1	30	
30	9645 945 7506	O-ring 10x3	1		
31	4201 670 1700	Koblingsmuffe 1/2"	1		
33	9022 341 1070	Skrue IS-M5x30x22	1		
34	4224 700 2901	Justeringsarm	1		
35	0000 937 4049	Slange 5,6x1,9 mm x 1 m	1		
37	4238 760 8505	Remskive	1	38, 39	
38	9291 021 0200	Skive 10,5	1		
39	9211 260 1350	Møtrik M10x1LH-05	1		Superfast skruesikring
40	4201 708 8402	Sekskantskrue M10x18	1		
41	9450 721 2150	Låsering 20x1,2	1		
42	4201 708 3004	Trykskive Ø 103 mm	1		
43	4201 708 3014	Trykskive Ø 103 mm	1		
46	9074 478 4425	Cylinderskrue IS P6x19	2		
47	4238 700 8109	Beskyttelse	1		
48	9022 341 1070	Skrue IS-M5x30x22	1		
49	9443 825 7130	Nitte 7,5x1x6,8	1		
57	0000 708 4200	Akselmuffe	1		
60	0000 967 7226	Advarsel piktogram	1		Europa

# Tilbygningsset hjul



4224-GET-0016-A0