

TSA 230

Reservedelsliste

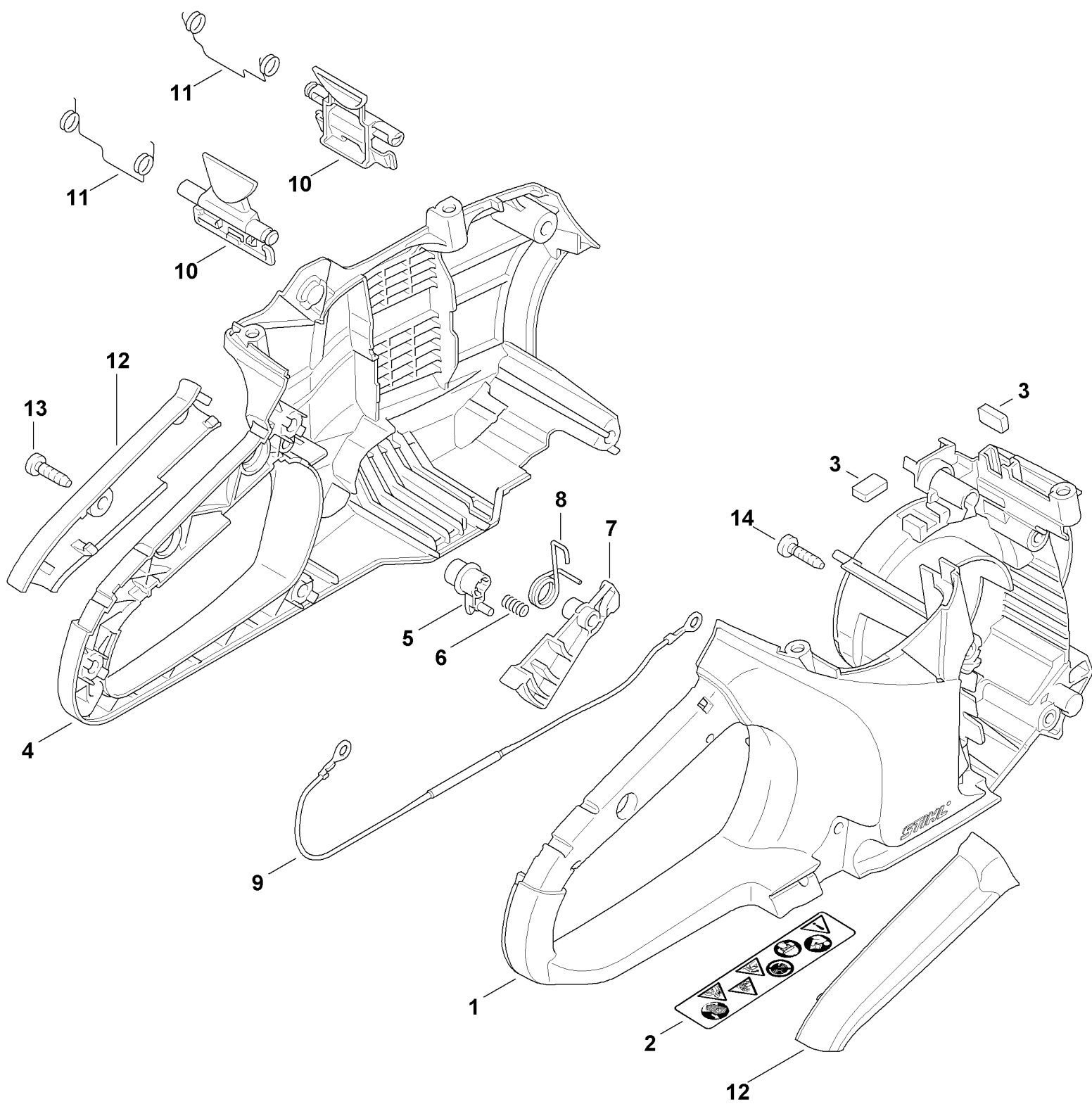
09.06.2023

Denmark, dansk

Indholdsfortegnelse

Håndtagshus	2
Elmotor, Elektronikmodul, Hoved	4
Tilslutningsstykke	6
Håndtagsrør, Vandtilslutning	9
Dybdeanslag med udsugningsstuds	11
Maskinnummer	13
Tilspændingsmomenter	15
Indsatsbolt	17
Tang A19	19
Tang C19	21
Indsats T27x125	23
Indsatsbøsning	25
Indsatsbolt	27
Momentnøgle	29
Momentnøgle	31
Skruetrækker	33
Attrezzo di posizionamento	35
Aftræksstykke	37
Skruetrækker T27x150	39

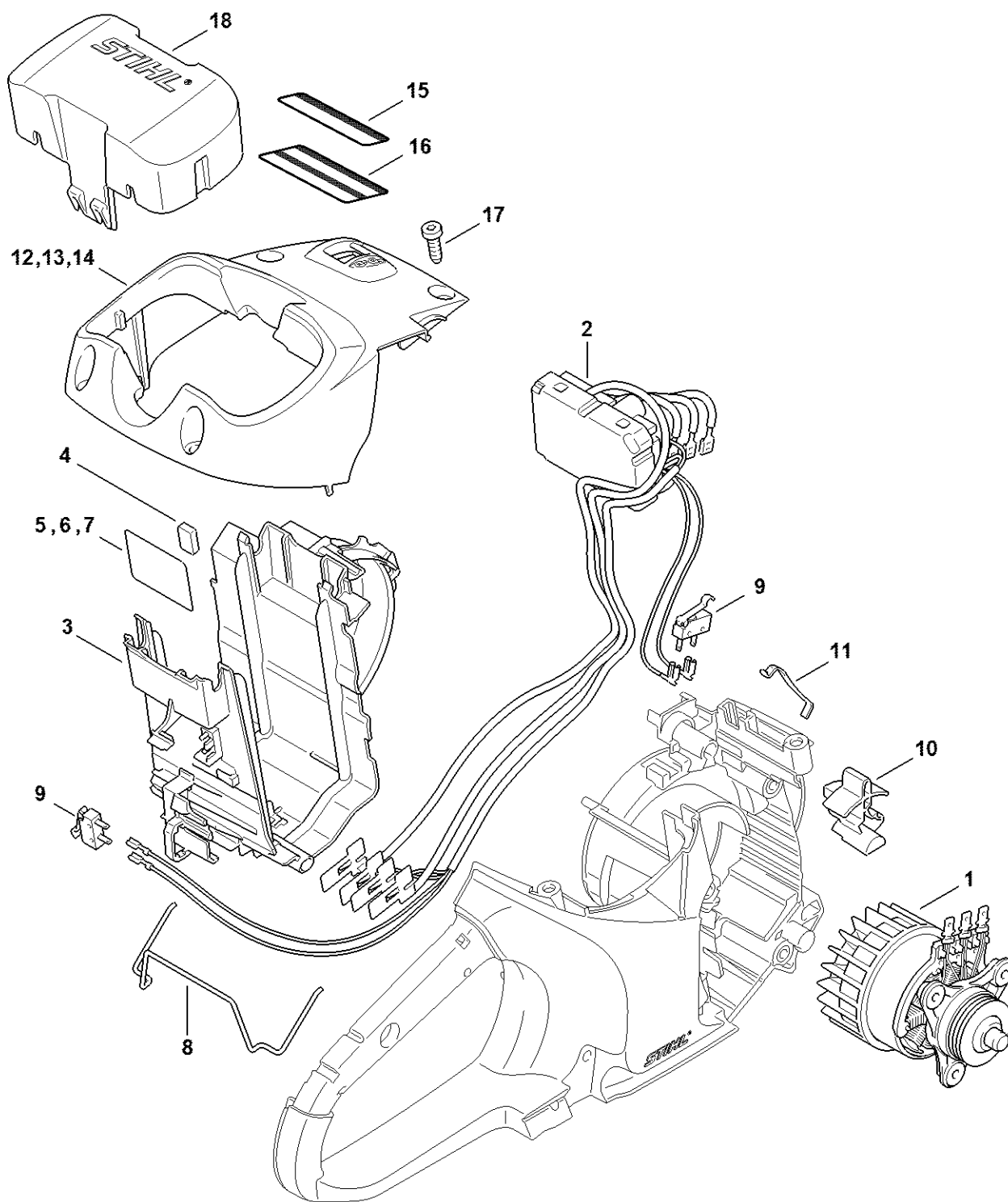
Håndtagshus



Håndtagshus

#	Delnummer	Beskrivelse	Mængde	Indeholder varer	Bemærkninger
1	4864 790 1002	Hus med håndtag, højre del	1	2, 3	
2	0000 967 7263	Advarsel piktogram TSA	1		
3	4864 404 4000	Magnet	2		
4	1250 791 1004	Hus med håndtag, venstre del	1		
5	1250 435 7800	Låseknop	1		
6	0000 997 0603	Trykfjeder	1		
7	4864 435 2401	Kontaktarm	1		
8	4864 435 2100	Torsionsfjeder	1		
9	4864 440 1900	Ledning	1		
10	4851 430 9800	Spærrehåndtag	2	11	
11	0000 998 0402	Vinkelfjeder	2		
12	1250 790 0600	Håndtagsdel	1		
13	9074 478 4435	Skrue IS-P6x19	6		
14	9075 478 4136	Skrue IS-D5x20	4		

Elmotor, Elektronikmodul, Hoved

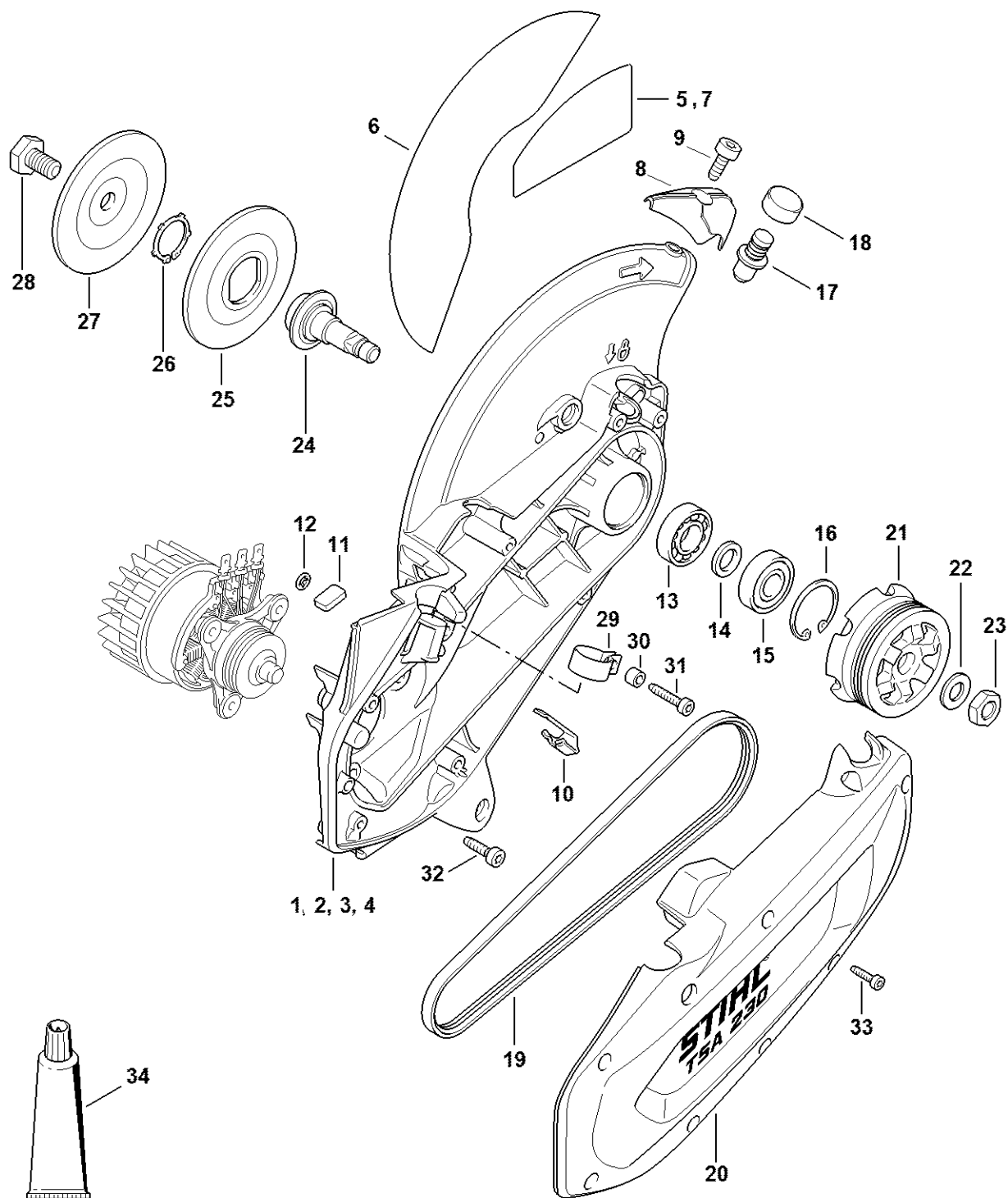


4864-GET-0003-A0

Elmotor, Elektronikmodul, Hoved

#	Delnummer	Beskrivelse	Mængde	Indeholder varer	Bemærkninger
1	4864 600 0201	Elmotor	1		
2	4864 430 1400	Elektronikmodul	1		
3	4864 400 0600	Kontaktplade	1	4	
4	4864 404 4000	Magnet	1		
5	4864 967 1800	Typeskilt TSA	1		Europa
8	1250 791 3100	Fjeder	1		
9	1250 430 0500	Afbryder	2		
10	4864 435 2800	Stoparm	1		
11	4238 182 4700	Bladfjeder	1		
12	4864 084 0900	Hoved	1		Europa, J
17	9074 478 4435	Skrue IS-P6x19	4		

Tilslutningsstykke



4864-GET-0004-A0

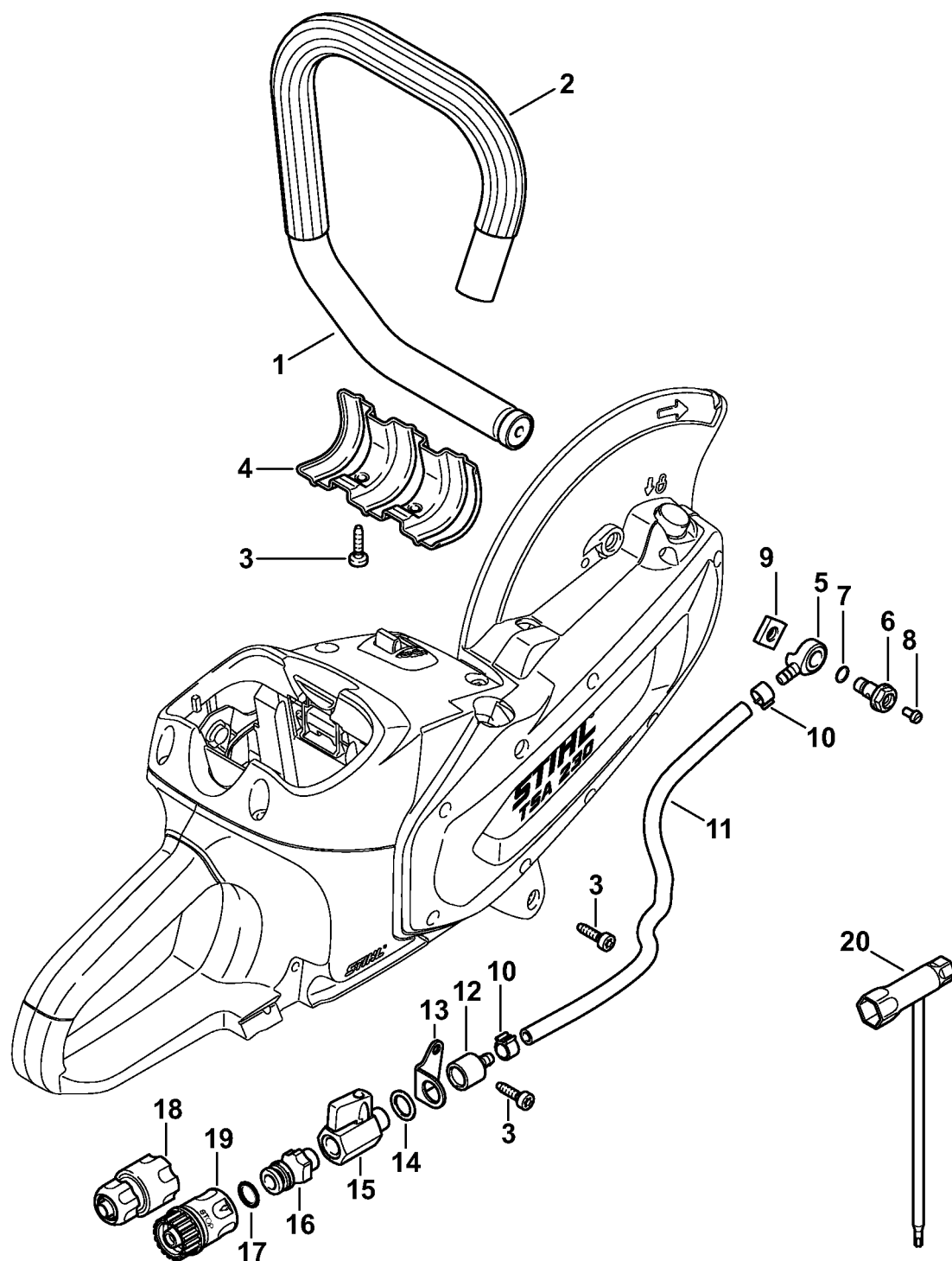
Tilslutningsstykke

#	Delnummer	Beskrivelse	Mængde	Indeholder varer	Bemærkninger
1	4864 690 0205	Tilslutningsstykke	1	5, 8 - 18	
5	4864 967 3503	Henvisningsskilt	1		
8	4864 717 3500	Beskyttelsesliste	1		
9	9075 478 2995	Skrue IS-D4x12	1		
10	4238 706 0400	Forstærkning	1		
11	4864 404 4000	Magnet	1		
12	9417 003 7512	Fjedermøtrik 4x9,6x1,8	1		
13	9503 003 5242	Sporkugleleje 6002-Z-RS	1		
14	4864 961 1200	Ring	1		
15	9503 003 6462	Kugleleje 6201-2Z	1		
16	9456 621 3600	Låsering 32x1,2	1		
17	4864 690 0501	spindellåsemekanisme	1	18	
18	4864 691 0500	Trykknop	1		
19	4864 690 0900	Polykilerem 3PJ541LB Elast	1	20	
20	4864 700 8900	Dæksel	1		
21	4864 764 8500	Remskive	1		
22	9291 021 0200	Skive 10,5	1		
23	9211 260 1340	Møtrik M10x1-05	1		
24	4864 704 0500	Aksel	1		
25	4864 708 3000	Trykskive	1		
26	9450 721 2442	Låsering 22x1,2	1		
27	4864 708 3001	Trykskive	1		
28	4201 708 8402	Sekskantskrue M10x18	1		
29	4864 791 9400	Spændebånd	1		
30	4864 641 4900	Hylse	1		
31	9075 478 4175	Skrue IS-D5x28	1		
32	9075 478 4136	Skrue IS-D5x20	3		

Tilslutningsstykke

#	Delnummer	Beskrivelse	Mængde	Indeholder varer	Bemærkninger
33	9075 478 3016	Skrue IS-D4x16	8		
34	0783 830 2000	Tætningsmiddel Dirko HT rød	1		

Håndtagsrør, Vandtilslutning

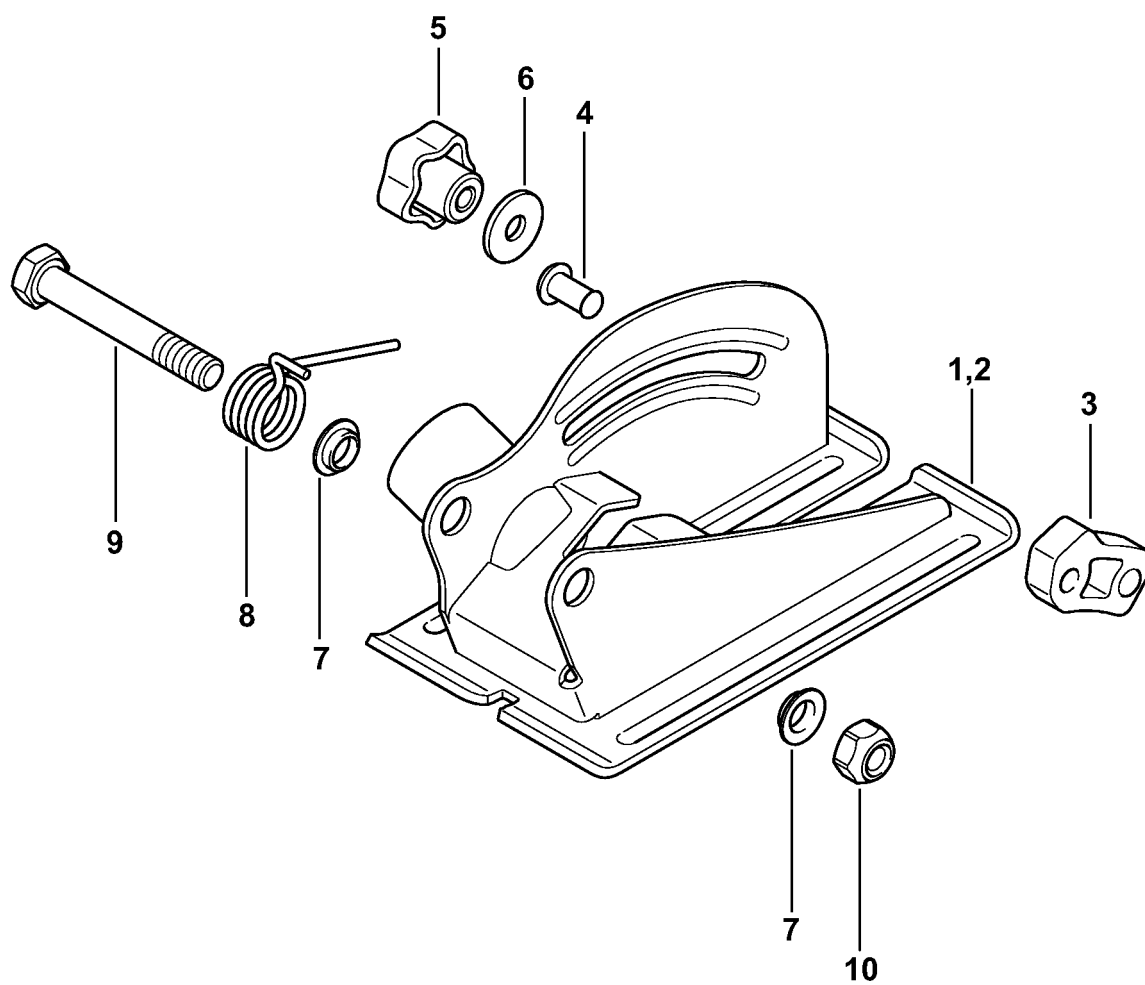


8016ET003 AS

Håndtagsrør, Vandtilslutning

#	Delnummer	Beskrivelse	Mængde	Indeholder varer	Bemærkninger
1	4864 790 1700	Håndtagsrør	1	2	
2		Gribestykke 381 mm	1		
	0000 791 2009	Gribestykke Ø 19 mm x 5 m	1		
3	9075 478 4136	Skrue IS-D5x20	4		
4	4864 692 7600	Styreplade	1		
5	4238 677 8202	Studs	1		
6	0000 670 0207	Skrue med indvendigt gevind	1	7, 8	
7	9645 945 7506	O-ring 10x3	1		
8	9041 216 0630	Skrue M4x8	1		
9	4224 708 8300	Firkantmøtrik	1		
10	9771 021 0921	Slangeklemme 10/7	2		
11		Slange 5,6x1,9x363 mm	1		
	0000 937 4049	Slange 5,6x1,9 mm x 1 m	1		
12	4238 677 8200	Studs	1		
13	4864 692 0500	Holder	1		
14	0000 954 1701	Pakningsring	1		
15	4201 700 4500	Spærrehane 1/4"	1		
16	4201 700 7300	Slangetilslutning	1	20	
17	9645 945 7506	O-ring 10x3	1		
18	4201 670 1700	Koblingsmuffe 1/2"	1		Europa, J
19	4201 670 1701	Koblingsmuffe 3/4"	1		USA, CDN
20	4224 890 3400	Kombinøgle	1		

Dybdeanslag med udsugningstud



8016ET007 AS

Dybdeanslag med udsugningsstuds

#	Delnummer	Beskrivelse	Mængde	Indeholder varer	Bemærkninger
1	4864 690 0801	Dybdeanslag med udsugningsstuds	1	3 - 10	
2	4864 690 0802	Dybdeanslag med udsugningsstuds	1	3 - 10	USA
3	4864 790 6000	Anslag	1	4	
4		Nitte	1		
5	4864 690 1000	Stjernegreb	1	6	
6	9307 021 0140	Skive 6,4	1		
7	0000 963 0906	Bøsning	2		
8	0000 793 2000	Torsionsfjeder	1		
9	9007 346 1960	Skrue M8x55	1		
10	9214 320 1100	Låsemøtrik V M8-10	1		