

RMI 422.2 P

Reservedelsliste

06.06.2023

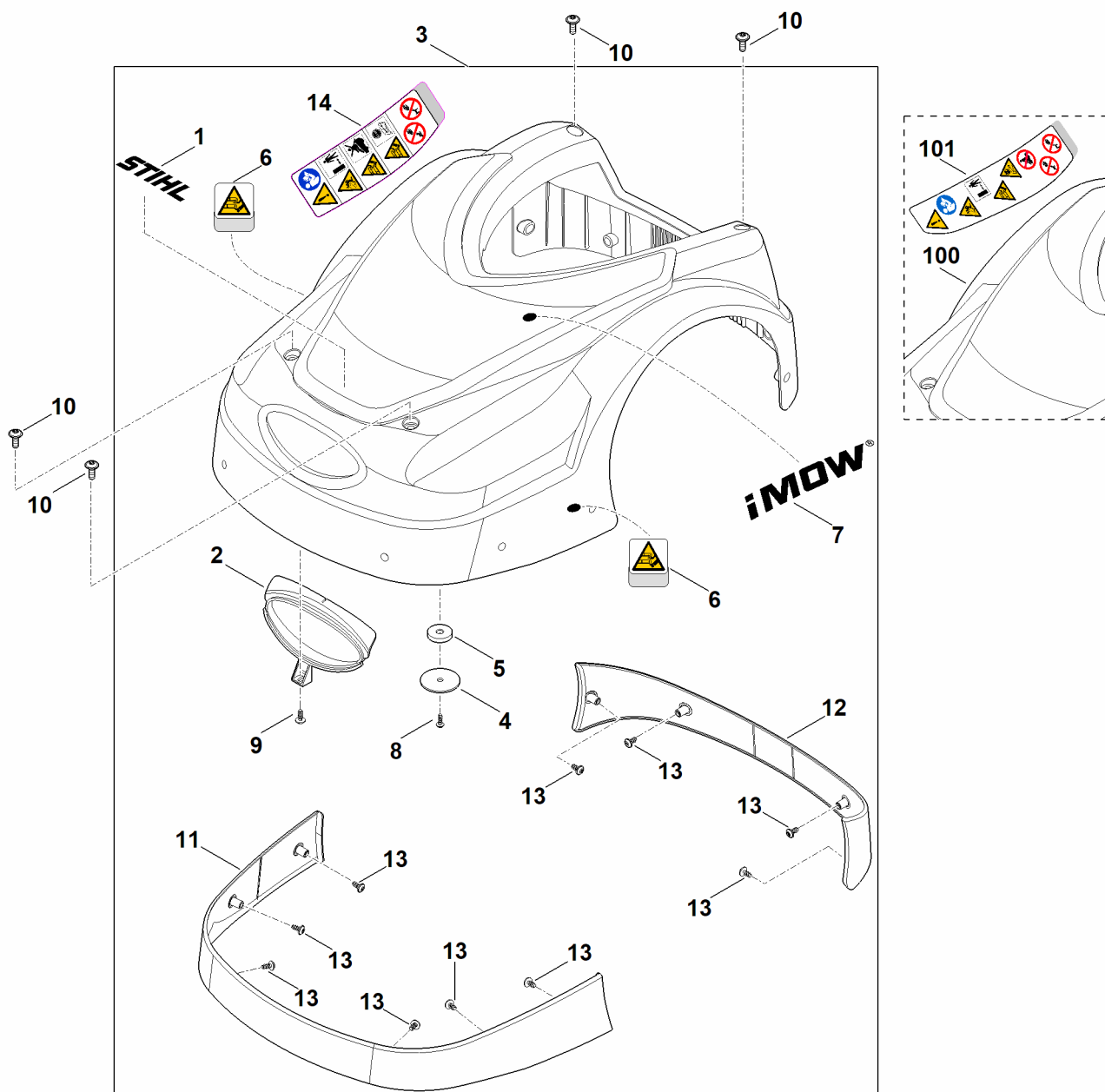
Denmark, dansk

Ydeevne

Indholdsfortegnelse

A - Beskyttelseskappe	2
B - Kabinetoverdel	4
C - Kabinetunderdel, undervogn	6
D - Klippeanordning, klippehøjdejustering	8
E - Elektriske komponenter	10
F - Dokningsstation	12
G - Smøremidler	14
H - Specialværktøj	16
I - Maskinnummer	18

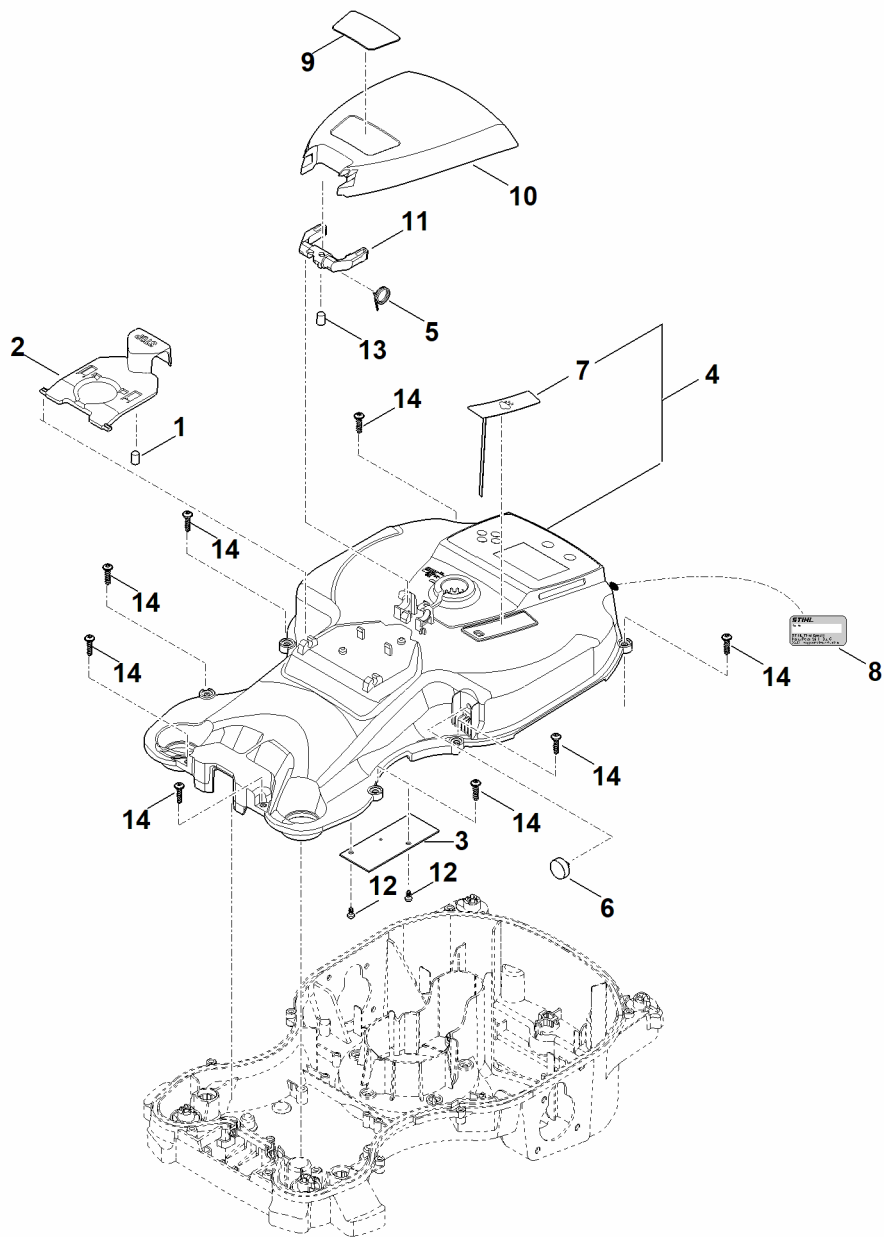
A - Beskyttelseskappe



A - Beskyttelseskappe

#	Delnummer	Beskrivelse	Mængde	Indeholder varer	Bemærkninger
1	0000 967 6703	Mærkat STIHL	1		
2	6301 706 3610	Plade	1		
3	6301 780 2025	Afskærmning	1	1,2,4-9,11-14	
4	6309 403 2300	Holder	1		
5	6309 405 0700	Magnet	1		
6	6309 967 4415	Henvisningsmærkat	2		
7	6302 967 4400	Mærkat iMow	1		
8	9104 003 3003	Selvskærende skrue P4x12	1		
9	9104 007 4260	Selvskærende skrue P5x12	1		
10	9110 421 1287	Rundet skrue M6x16	4		
11	6301 706 7300	Beskyttelseskive (fortil)	1		
12	6301 706 7310	Beskyttelseskive (bagtil)	1		
13	9104 007 4257	Skrue IS P5x10	10		
14	6301 967 4428	Advarselspiktogram	1		
100	6301 780 2031	Afskærmning Op til serienummer: 444548804	1	1,2,4-9,11-13,101	
101	6301 967 4425	Advarselspiktogram Op til serienummer: 444548804	1		

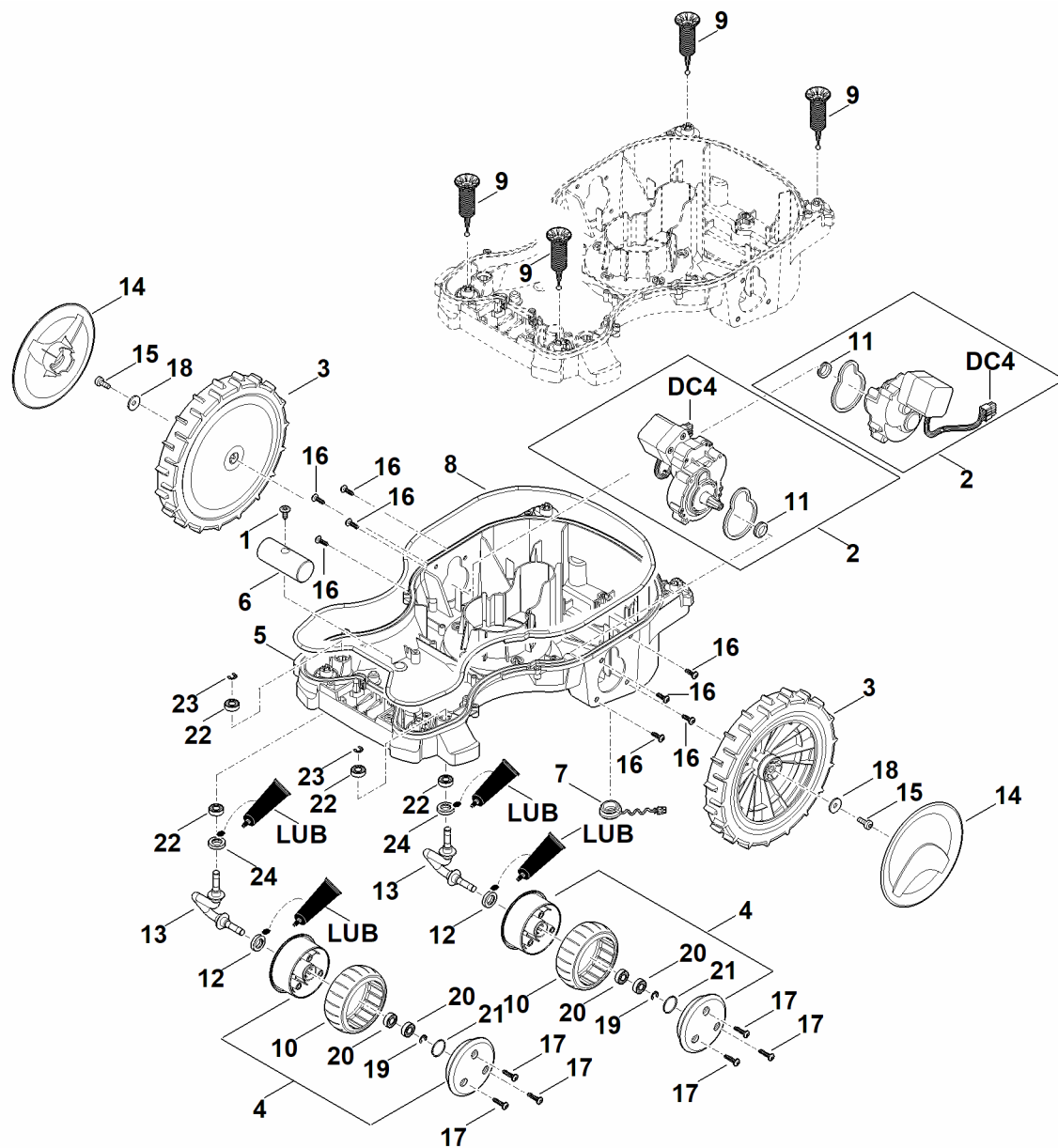
B - Kabinetoverdel



B - Kabinetoverdel

#	Delnummer	Beskrivelse	Mængde	Indeholder varer	Bemærkninger
1	6301 405 0700	Magnet	1		
2	6301 400 1500	Trykstykke (STOP)	1	1	
3	6301 430 5203	Printkort (hjelmsensor)	1		
4	6301 700 8551	Kabinetoverdel	1	6,7	
5	6301 703 4901	Vinkelfjeder	1		
6	6301 709 0500	Membran	1		
7	6301 400 5800	Sensor (regn)	1		
8	0000 967 3454	Henvisningsskilt maskinnummer	1		
9	6301 967 1500	Typeskilt RMI 422 P	1		
10	6301 706 2400	Klap (betjeningsklap)	1		
11	6301 700 6701	Bolt	1	15	
12	9074 477 2966	Skrue IS P4x8	2		
13	6301 405 0700	Magnet	1		
14	9104 007 4289	Selvsikærende skrue P5x20	8		

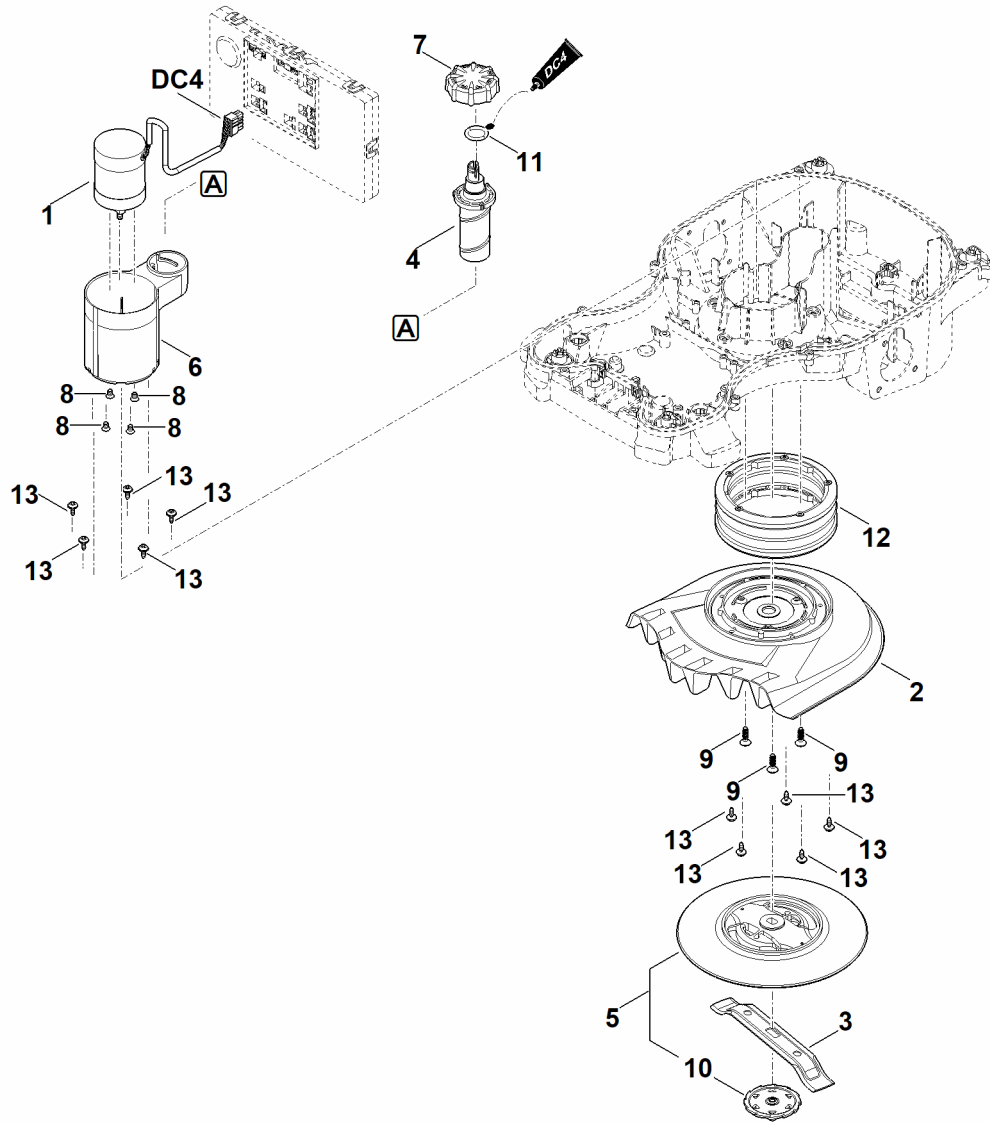
C - Kabinetunderdel, undervogn



C - Kabinetunderdel, undervogn

#	Delnummer	Beskrivelse	Mængde	Indeholder varer	Bemærkninger
DC4		Før kablet sættes i, skal stikkontakten fyldes med specialfedt (DC4)	1		
LUB		Gearfedt (Superlub FS)	1		
1	0000 951 1105	Skrue IS-P5x14-T27	1		
2	6301 640 0150	Drivmotor med gearkasse	2	11	
3	6301 700 0401	Hjul kompl.	2		
4	6301 700 0451	Hjul kompl.	2	10,12,17,19-21	
5	6301 701 1050	Kabinetttets underdel	1		
6	6301 701 9901	Ekstra vægt	1		
7	6301 708 5902	Bundprop	1		
8	6301 719 0200	Pakning	1		
9	6301 760 5200	Opbevaring	4		
10	6302 704 9500	Dæk	2		
11	6309 709 2101	Akseltætningsring	2		
12	6309 709 2103	Akseltætningsring (12x22x5)	2		
13	6309 710 6600	Bøjle	2		
14	6375 704 0301	Hjulkapsel	2		
15	9039 488 1288	Selvsikærende skrue M6x20	2		
16	9104 007 4270	Selvsikærende skrue P5x16	8		
17	9104 007 4289	Selvsikærende skrue P5x20	6		
18	9298 021 1528	Skive 6,4x20x1,25	2		
19	9460 624 0600	Låseskive 6	2		
20	9503 421 9892	Sporkugleleje DIN625-698-2RSR	4		
21	9645 945 3110	Rund pakning N 21x1,5-NBR70	2		
22	9503 421 9892	Sporkugleleje DIN625-698-2RSR	4		
23	9460 624 0600	Låseskive 6	2		
24	6309 709 2103	Akseltætningsring (12x22x5)	2		

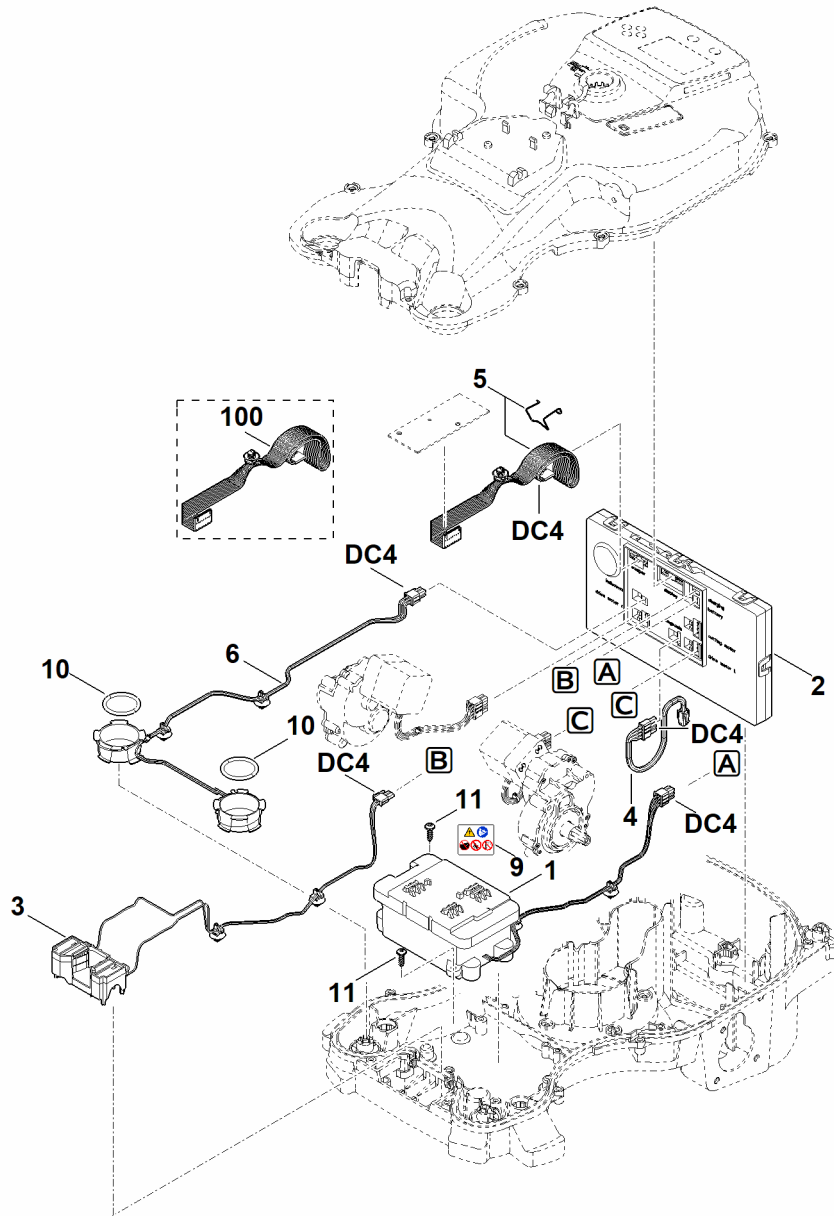
D - Klippeanordning, klippehøjdejustering



D - Klippeanordning, klippehøjdejustering

#	Delnummer	Beskrivelse	Mængde	Indeholder varer	Bemærkninger
DC4		Før kablet sættes i, skal stikkontakten fyldes med specialfedt (DC4)	1		
1	6301 600 0202	El-motor	1	8	
2	6301 701 1059	Kabinet	1		
3	6301 702 0101	Kniv 200 / 8"	1		
3	6301 007 1022	Knivsæt (10 stk.)	1		
4	6301 703 1050	Spindel	1		
5	6301 760 9701	Medbringer kompl.	1	10	
6	6301 763 4200	Justeringselement	1		
7	6301 763 6450	Drejegreb	1		
8	9064 319 0962	Forsænket skrue M5x12	4		
9	9104 003 4430	Selvsøkørende skrue P6x20	3		
10		Medbringer underdel	1		enkeltvis ingen reservedel
11	9645 946 1911	Rund pakning 19x3,5 70 EPDM	1		Smør pakningen med DC4
12	6301 820 6000	Bælg	1		
13	9104 003 3002	Skrue IS P4x12	10		

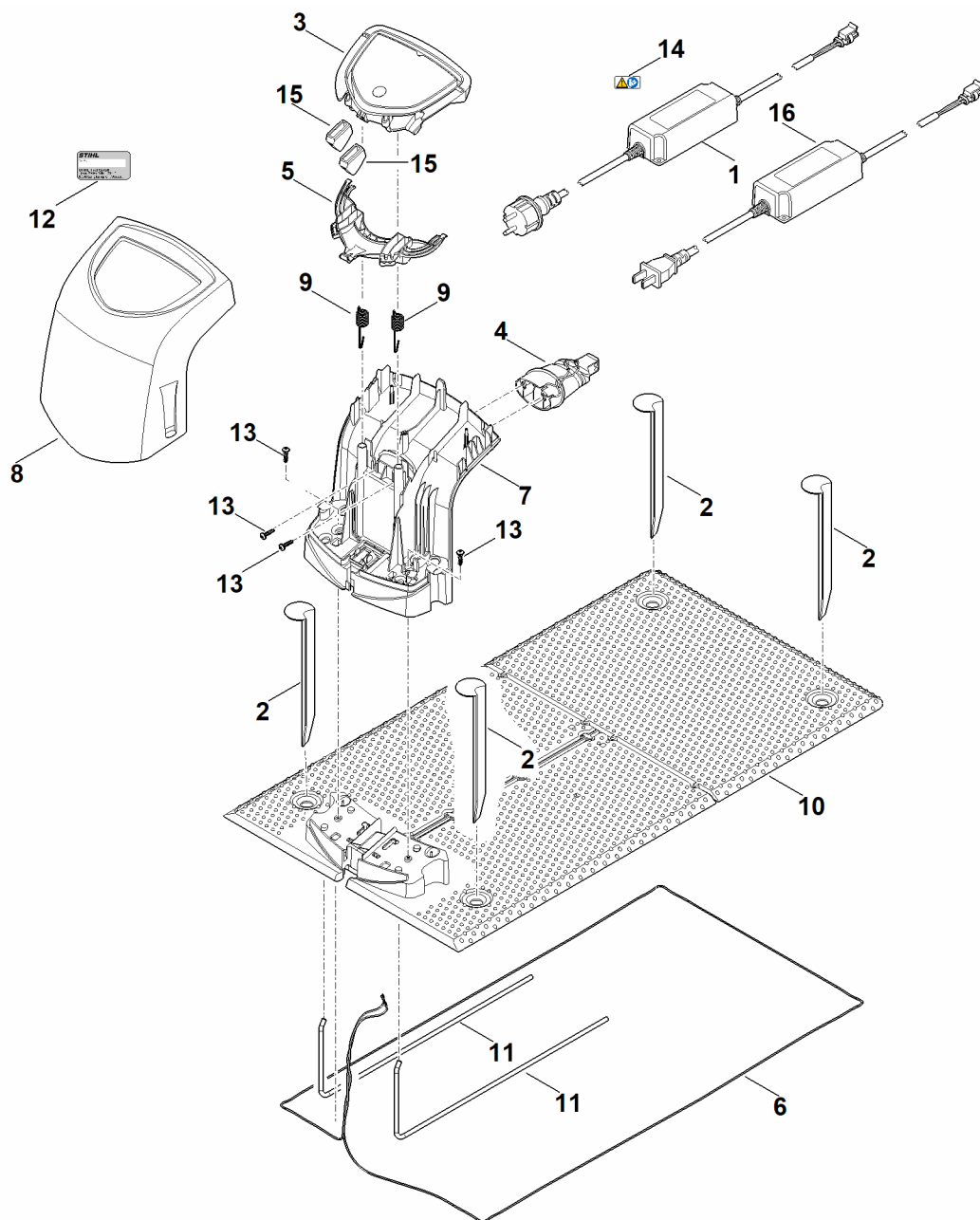
E - Elektriske komponenter



E - Elektriske komponenter

#	Delnummer	Beskrivelse	Mængde	Indeholder varer	Bemærkninger
DC4		Før kablet sættes i, skal stikkontakten fyldes med specialfedt (DC4)	1		
1	6301 400 6541	Batteri (AAI 100.2)	1	9	
1	6301 400 6535	Batteri (AAI 100.1) Op til serienummer: 446498756	1	9	
1	6301 007 1007	AAI 100-ombygningssæt (batteri og til-læg)	1		
1	6301 400 6525	Batteri (AAI 100.0) Op til serienummer: 442803732	1	9	
2	6301 430 1473	Elektronisk modul	1		
2	6301 430 1462	Elektronisk modul Op til serienummer: 447799982	1		
2	6301 430 1461	Elektronisk modul Op til serienummer: 446997648	1		
3	6301 430 6850	Holder	1		
4	6301 440 0300	Kabel (diagnosestik)	1		
5	6301 007 1800	Reparationssæt (kabel - stødsensor)	1		
6	6301 440 3010	Ledningsbundet (frontspole)	1		
9	6301 967 7200	Advarselshenvisning	1		
10	9645 946 3203	Rund pakning 31x3,5-75 EPDM	2		
11	9104 007 4270	Selvsikrings skrue P5x16	2		
100	6301 440 0310	Kabel (elektrisk hovedsystem - stødsen-sor) Op til serienummer: 442733618	1		

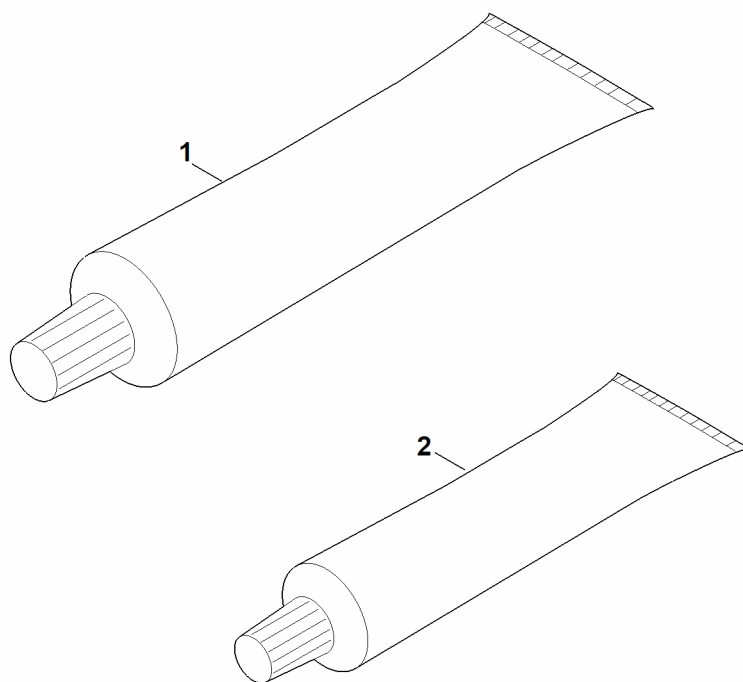
F - Dokningsstation



F - Dokningsstation

#	Delnummer	Beskrivelse	Mængde	Indeholder varer	Bemærkninger
1	6301 400 8501	Strømforsyning 230 V EUR	1	14	
2	6309 405 8710	Fastgørelsessøm	4		
3	6309 430 1461	Elektronisk modul	1		
4	6309 430 6816	Holder kompl.	1		
5	6309 432 3801	Afskærmning	1		
6	6309 440 0345	Kabel	1		
7	6309 701 1041	Kabinet	1		
8	6309 701 3615	Afskærmning	1		
9	6309 703 5100	Trækfjeder	2		
10	6302 703 8900	Plade	1		
11	6309 763 0400	Bøjle	2		
12	0000 967 3454	Henviingskilt maskinnummer	1		
13	9104 007 4289	Selvkærende skrue P5x20	4		
14	0000 967 7242	Advarselshenvisning	1		
15	6309 432 9300	Tylle	2		

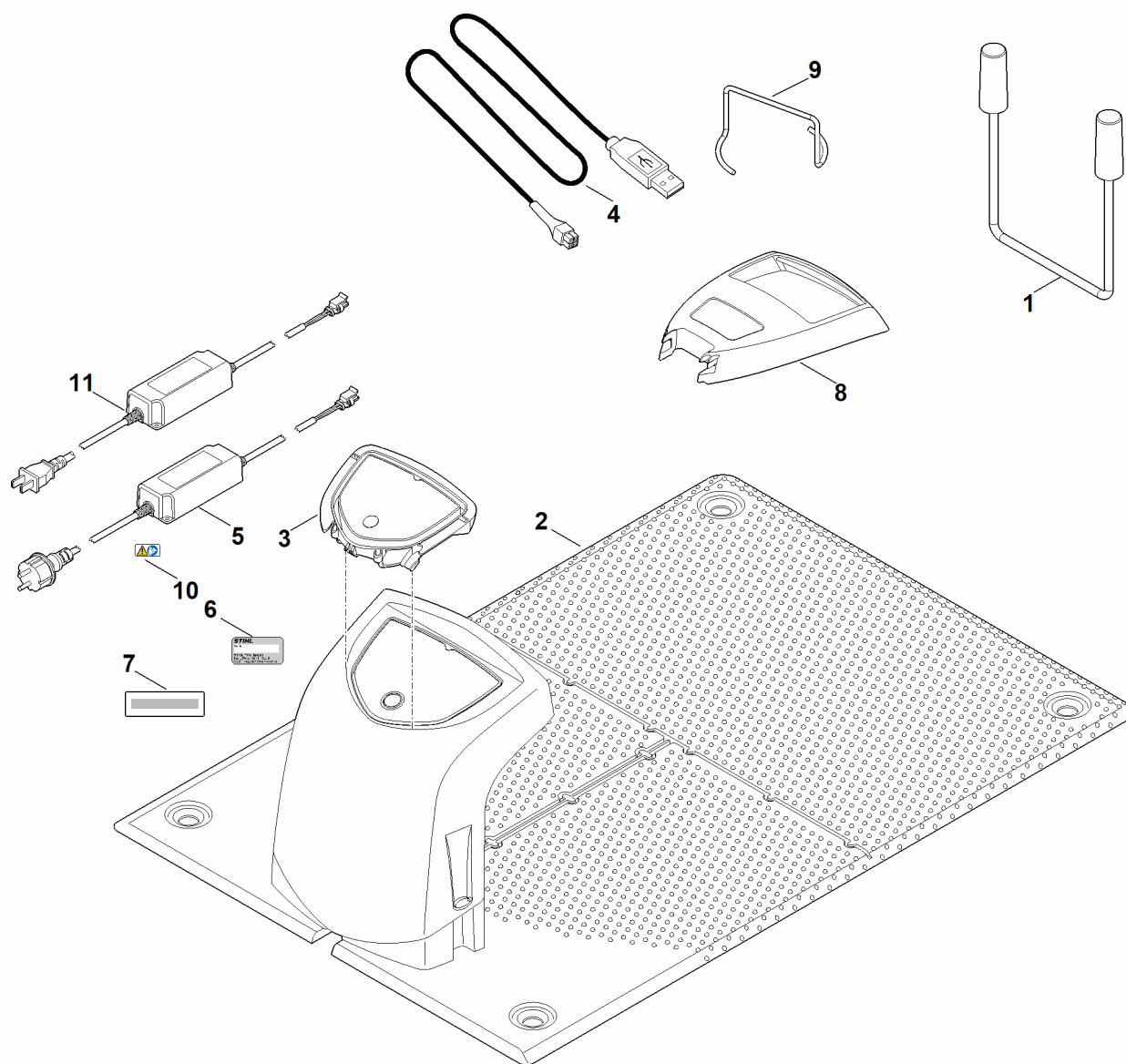
G - Smøremidler



G - Smøremidler

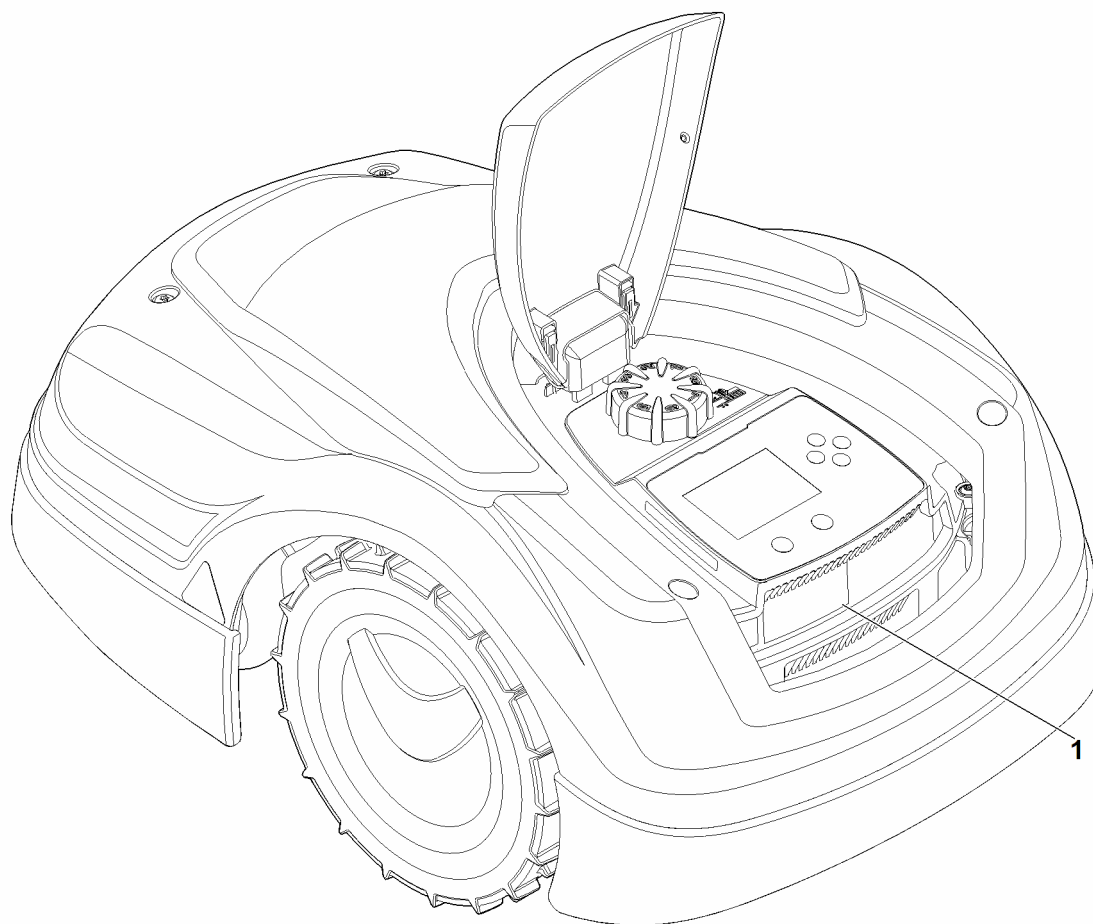
#	Delnummer	Beskrivelse	Mængde	Indeholder varer	Bemærkninger
1	0781 110 1011	Specialfedt (DC4)	1		
2	0781 120 1022	Gearfedt (Superlub FS Tube 40 g)	1		

H - Specialværktøj



H - Specialværktøj

#	Delnummer	Beskrivelse	Mængde	Indeholder varer	Bemærkninger
1	6301 890 3100	Servicebuk	1		
2	6309 890 1701	Dockingstationservice ADO 100.1 SERVICE	1	F:2 + I:1,3-9	
3	6309 430 1449	Elektronisk modul ADO 100.1 SERVICE	1		
4	6309 840 0401	Diagnosekabel	1		
5	6301 400 8501	Strømforsyning 230 V EUR	1	10	
6	0000 967 3454	Henvisningsskilt maskinnummer	1		
7	6309 967 4490	Mærkat SERVICE	1		
8	6301 706 2490	Spjæld (betjeningsdel SERVICE)	1		
9	6309 009 1200	Specialværktøj (aftrækker)	1		
10	0000 967 7242	Advarsels henvisning	1		



I - Maskinnummer

#	Delnummer	Beskrivelse	Mængde	Indeholder varer	Bemærkninger
1		Placering af maskinnummeret	1		