

# RMI 422.0

Reservedelsliste

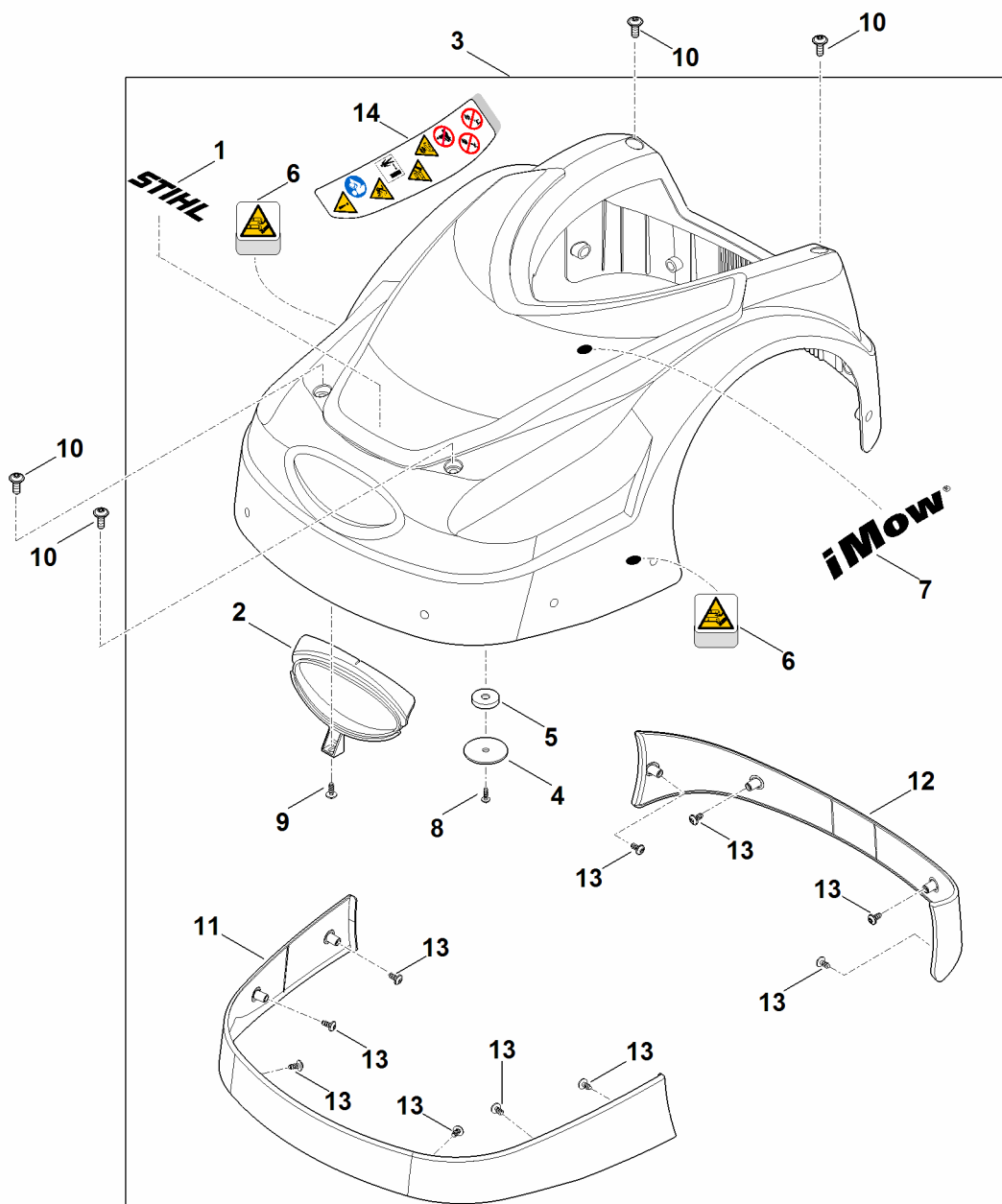
06.06.2023

Denmark, dansk

## Indholdsfortegnelse

A - Beskyttelseskappe .....	2
B - Kabinetoverdel .....	4
C - Kabinetunderdel, undervogn .....	6
D - Klippeanordning, klippehøjdejustering .....	8
E - Elektriske komponenter .....	10
F - Dokningsstation .....	12
G - Smøremidler .....	15
H - Specialværktøj .....	17
I - Maskinnummer .....	20

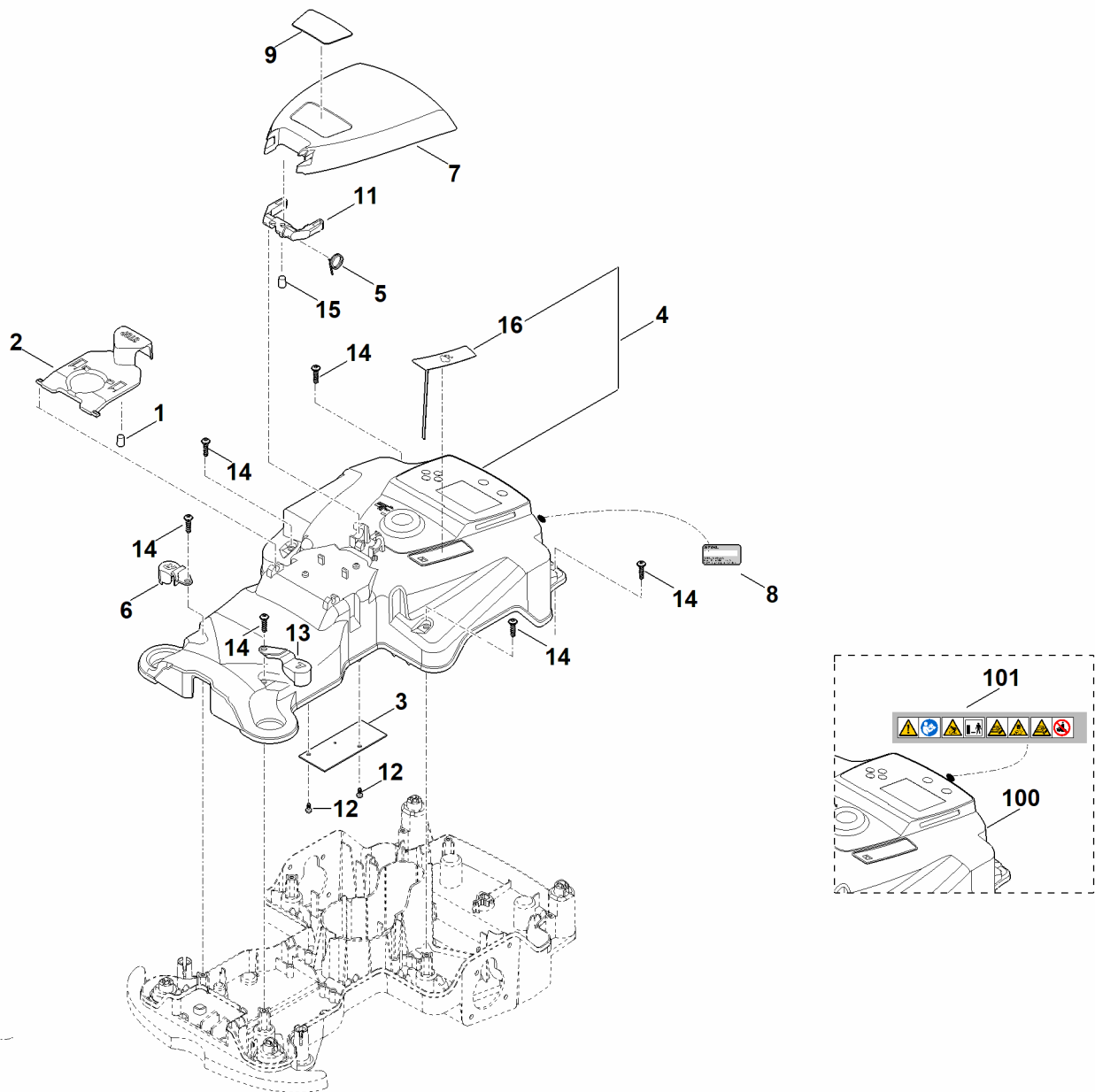
# A - Beskyttelseskappe



# A - Beskyttelseskappe

#	Delnummer	Beskrivelse	Mængde	Indeholder varer	Bemærkninger
1	0000 967 6703	Mærkat STIHL	1		
2	6301 706 3610	Plade	1		
3	6301 780 2031	Afskærmning	1	1,2,4-9,11-14	
3	6301 780 2032	Afskærmning Op til serienummer: 439552757	1	1,2,4-9,11-13	
4	6309 403 2300	Holder	1		
5	6309 405 0700	Magnet	1		
6	6309 967 4415	Henvisningsmærkat	2		
7	6302 967 4400	Mærkat iMow	1		
8	9104 003 3003	Selvskærende skrue P4x12	1		
9	9104 007 4260	Selvskærende skrue P5x12	1		
10	9110 421 1287	Rundet skrue M6x16	4		
10	9110 421 1286	Rundet skrue M6x16	4		
11	6301 706 7300	Beskyttelseskive (fortil)	1		
12	6301 706 7310	Beskyttelseskive (bagtil)	1		
13	9104 007 4257	Skrue IS P5x10	10		
14	6301 967 4425	Advarselspiktogram Over serienummer: 439552757	1		

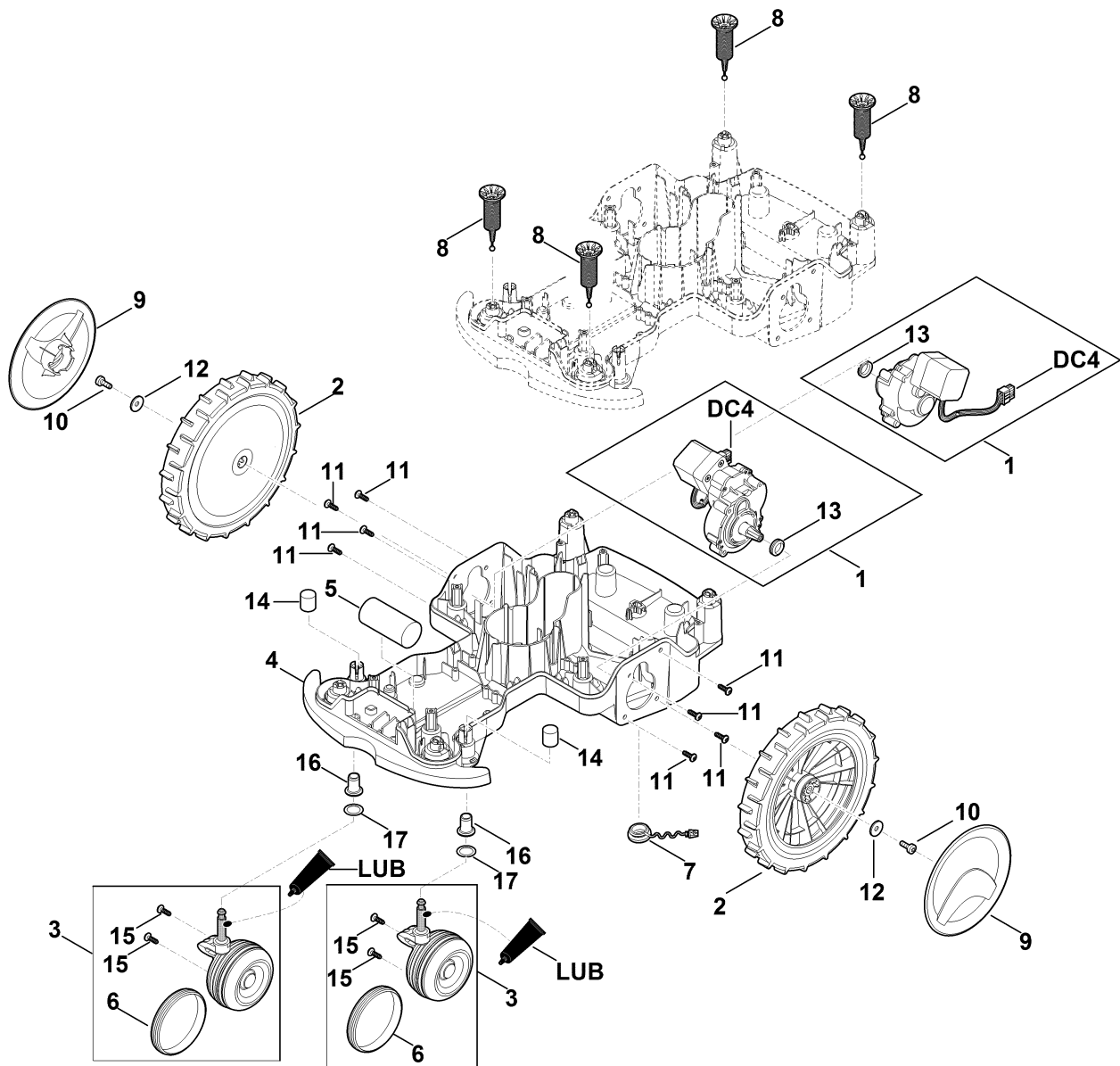
# B - Kabinetoverdel



## B - Kabinetoverdel

#	Delnummer	Beskrivelse	Mængde	Indeholder varer	Bemærkninger
1	6301 405 0700	Magnet	1		
2	6301 400 1500	Trykstykke (STOP)	1	1	
3	6301 430 5215	Printkort (hjelmsensor)	1		
4	6301 700 8518	Kabinetoverdel	1	16	
4	6301 700 8516	Kabinetoverdel	1	16	
4	6301 700 8512	Kabinetoverdel Op til serienummer: 440812839	1	16	
5	6301 703 4901	Vinkelfjeder	1		
6	6301 703 6905	Holder (kappe højre)	1		
7	6301 706 2400	Klap (betjeningsklap)	1		
8	0000 967 3454	Henvisningsskilt maskinnummer	1		
8	6301 967 1825	Mærkeplade RMI 422.0	1		
9	6301 967 1505	Typeskilt RMI 422	1		
11	6301 700 6701	Bolt	1	15	
12	9074 477 2966	Skrue IS P4x8	2		
13	6301 703 6900	Holder (kappe venstre)	1		
14	9104 007 4289	Selvskærende skrue P5x20	6		
15	6301 405 0700	Magnet	1		
16	6301 400 5800	Sensor (regn)	1		
100	6301 700 8517	Kabinetoverdel	1	16,101	
100	6301 700 8515	Kabinetoverdel	1	16,101	
100	6301 700 8511	Kabinetoverdel Op til serienummer: 439552757	1	16,101	
101	6309 967 4401	Mærkat Op til serienummer: 439552757	1		

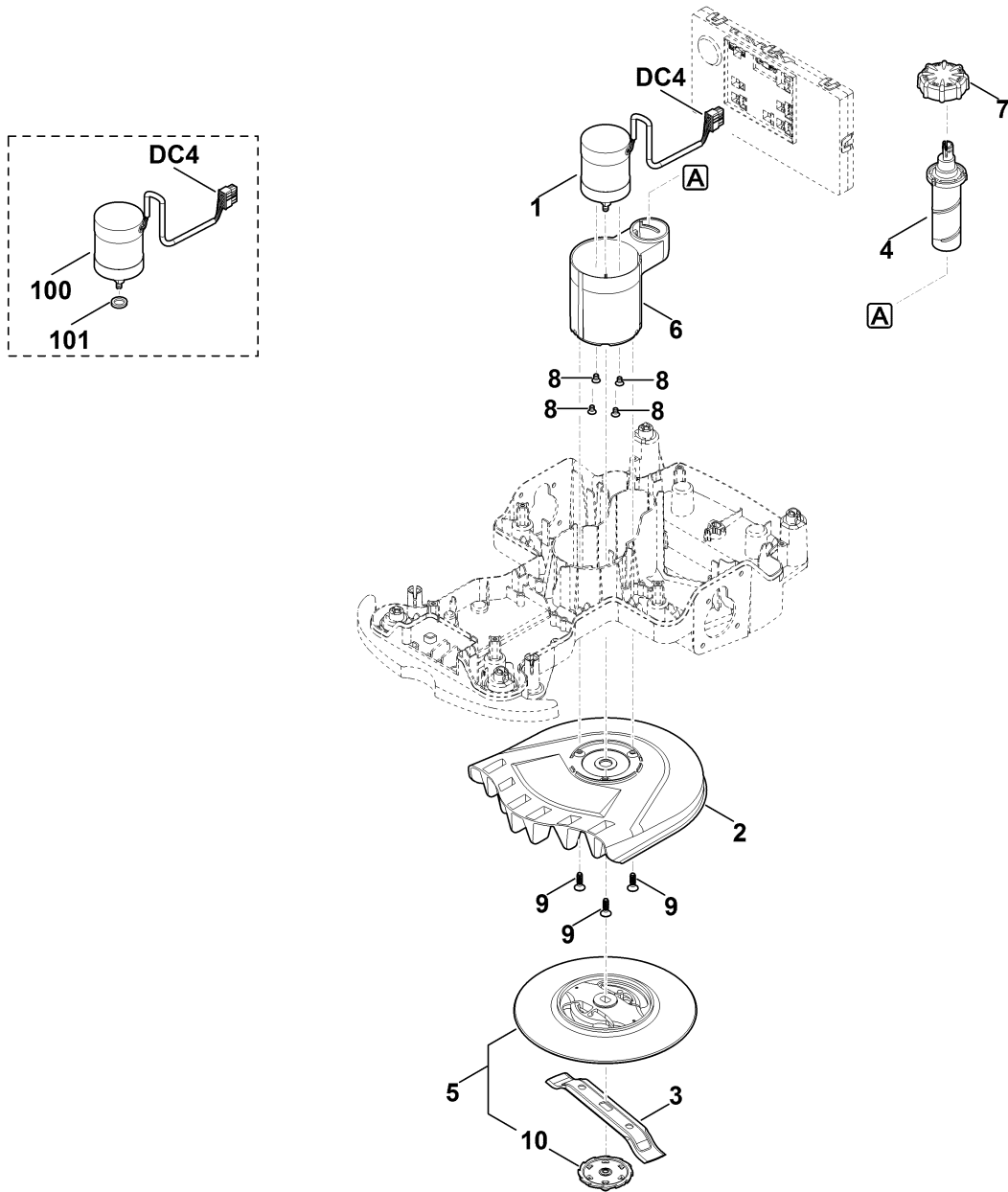
# C - Kabinetunderdel, undervogn



## C - Kabinetunderdel, undervogn

#	Delnummer	Beskrivelse	Mængde	Indeholder varer	Bemærkninger
<b>DC4</b>		Før kablet sættes i, skal stikkontakten fyldes med specialfedt (DC4)	1		
<b>LUB</b>		Gearfedt (Superlub FS)	1		
<b>1</b>	6301 640 0102	Drivmotor med gearkasse	2	13	
<b>1</b>	6301 640 0101	Drivmotor med gearkasse Op til serienummer: 440603869	2	13	
<b>2</b>	6301 700 0401	Hjul kompl.	2		
<b>3</b>	6301 700 0411	Hjul kompl.	2	6,15	
<b>4</b>	6301 700 8590	Kabinetkets underdel	1	16	
<b>5</b>	6301 701 9900	Ekstra vægt	1		
<b>6</b>	6301 706 8800	Gummiring	2		
<b>7</b>	6301 708 5902	Bundprop	1		
<b>8</b>	6301 760 5200	Opbevaring	4		
<b>9</b>	6375 704 0301	Hjulkapsel	2		
<b>10</b>	9039 488 1288	Selvsikærende skrue M6x20	2		
<b>11</b>	9104 007 4270	Selvsikærende skrue P5x16	8		
<b>12</b>	9298 021 1528	Skive 6,4x20x1,25	2		
<b>13</b>	6309 709 2101	Akseltætningring	2		
<b>14</b>	9302 929 4540	Låg	2		
<b>15</b>	9104 007 4270	Selvsikærende skrue P5x16	4		
<b>16</b>	6309 007 1091	Sæt med legebøsninger	1		
<b>17</b>	9296 421 1627	Styreskive 14x20x0,3	2		

# D - Klippeanordning, klippehøjdejustering

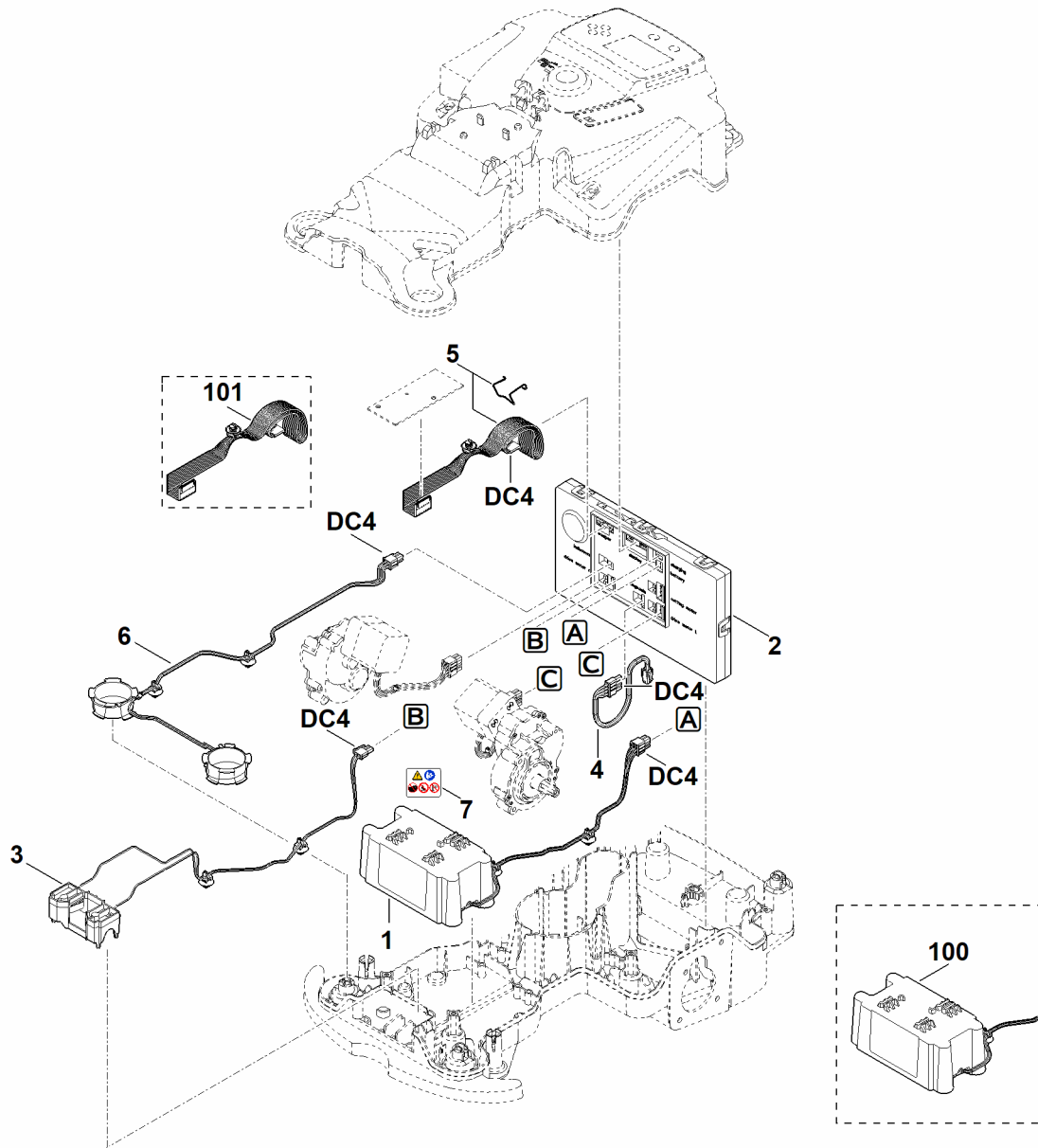




## D - Klippeanordning, klippehøjdejustering

#	Delnummer	Beskrivelse	Mængde	Indeholder varer	Bemærkninger
<b>DC4</b>		Før kablet sættes i, skal stikkontakten fyldes med specialfedt (DC4)	1		
<b>1</b>	6301 600 0202	El-motor	1	8	
<b>1</b>	6301 600 0211	El-motor	1		
<b>2</b>	6301 701 1002	Kabinet	1		
<b>2</b>	6301 701 1001	Kabinet Op til serienummer: 440420333	1		
<b>3</b>	6301 702 0101	Kniv 200 / 8"	1		
<b>3</b>	6301 007 1022	Knivsæt (10 stk.)	1		
<b>4</b>	6301 703 1000	Spindel	1		
<b>5</b>	6301 760 9701	Medbringer kompl.	1	10	
<b>6</b>	6301 763 4200	Justeringselement	1		
<b>7</b>	6301 763 6400	Drejegreb	1		
<b>8</b>	9064 319 0962	Forsænket skrue M5x12	4		
<b>9</b>	9104 003 4430	Selvskærende skrue P6x20	3		
<b>10</b>		Medbringer underdel	1		enkeltvis ingen reservedel
<b>100</b>	6301 600 0210	El-motor Op til serienummer: 440354375	1	101	
<b>101</b>	6309 609 0200	Pakring (filt) Op til serienummer: 440354375	1		

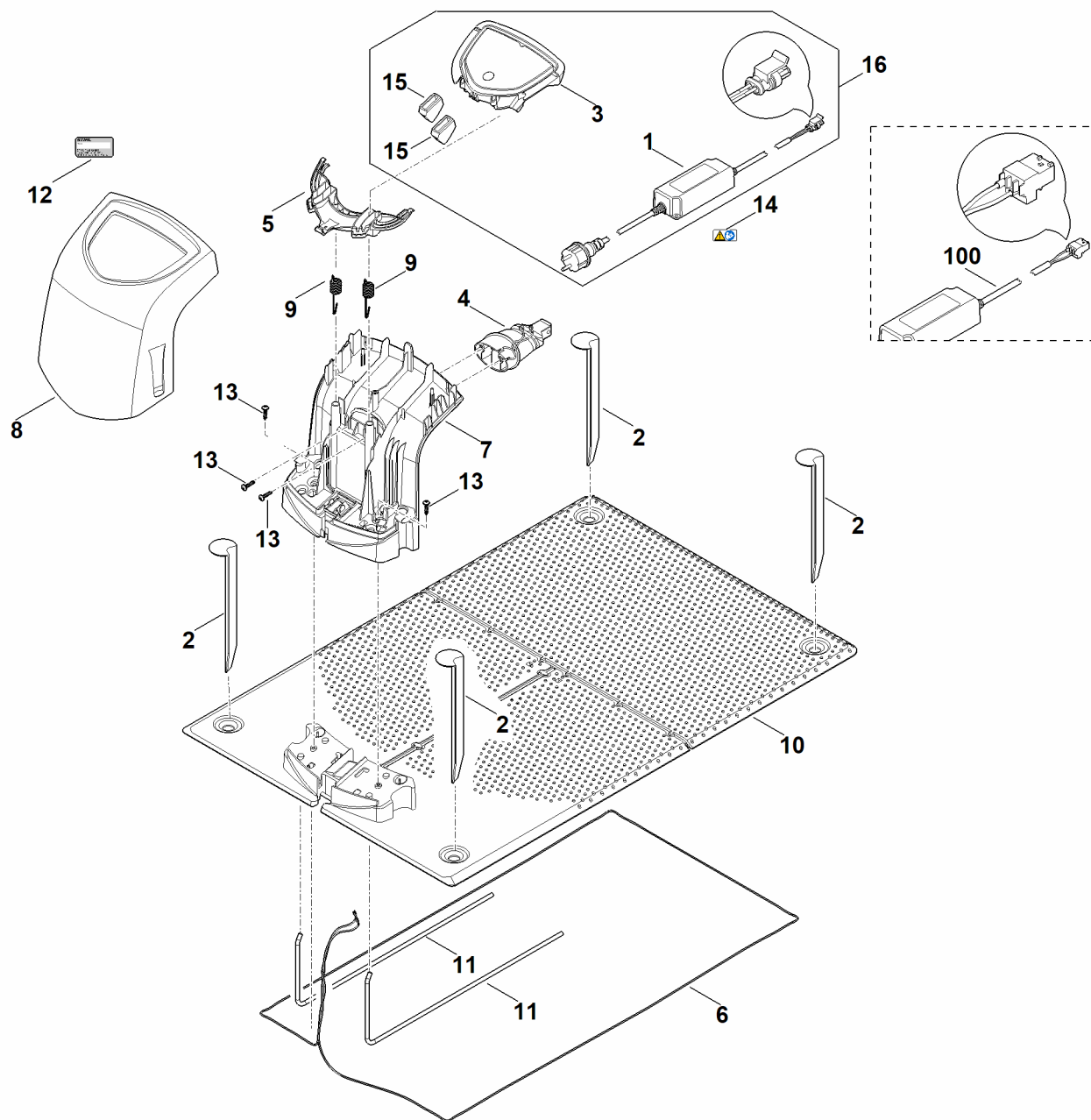
# E - Elektriske komponenter



## E - Elektriske komponenter

#	Delnummer	Beskrivelse	Mængde	Indeholder varer	Bemærkninger
		Se den aktuelle reservedelsoversigt i Teknisk information TI 233.2020	1		
<b>DC4</b>		Før kablet sættes i, skal stikkontakten fyldes med specialfedt (DC4)	1		
<b>1</b>	6301 400 6529	Batteri (AAI 50.2)	1	7	
<b>1</b>	6301 400 6512	Batteri (AAI 50.1)	1	7	
<b>1</b>	6301 007 1006	AAI 50-ombygningssæt (batteri og til-læg)	1		
<b>1</b>	6301 400 6502	Batteri (AAI 50.0)	1	7	
<b>2</b>	6301 430 1450	Elektronisk modul	1		
<b>3</b>	6301 430 6800	Holder	1		
<b>4</b>	6301 440 0300	Kabel (diagnosestik)	1		
<b>5</b>	6301 007 1800	Reparationssæt (kabel - stødsensor)	1		
<b>6</b>	6301 440 3010	Ledningsbundet (frontspole)	1		
<b>7</b>	6301 967 7200	Advarselshenvisning	1		
<b>100</b>	6301 007 1006	AAI 50-ombygningssæt (batteri og til-læg)	1		
<b>100</b>	6301 400 6505	Batteri (AAI 40.0)	1	7	
<b>101</b>	6301 440 0310	Kabel (elektrisk hovedsystem - stødsen-sor)	1		

# F - Dokningsstation



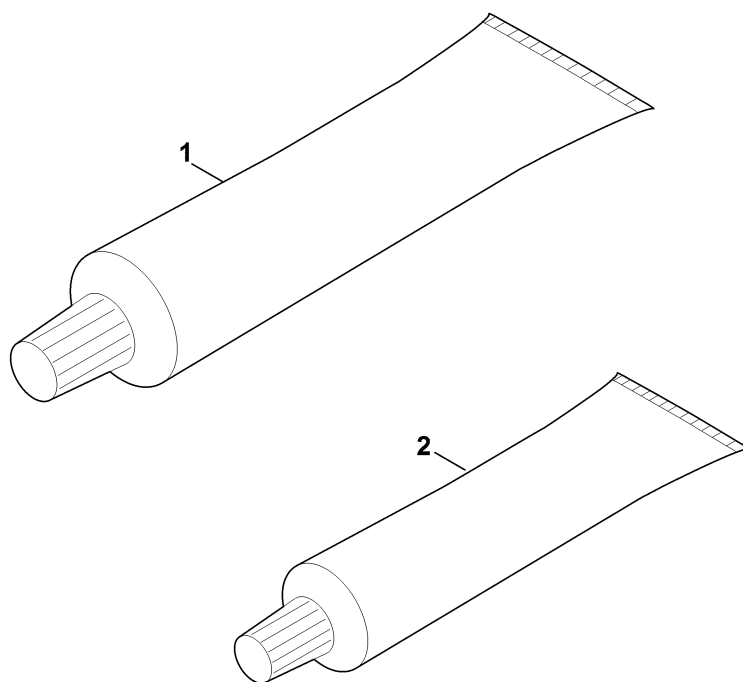
## F - Dokningsstation

#	Delnummer	Beskrivelse	Mængde	Indeholder varer	Bemærkninger
		Se den aktuelle reservedelsoversigt i Teknisk information TI 233.2020	1		
1	6301 400 8501	Strømforsyning 230 V EUR	1	14	
1	6301 400 8502	Strømforsyning 230 V CH	1	14	
1	6301 400 8503	Strømforsyning 230 V GB	1	14	
2	6309 405 8710	Fastgørelsessøm	4		
3	6309 430 1461	Elektronisk modul	1		
4	6309 430 6815	Holder kompl.	1		
5	6309 432 3801	Afskærmning	1		
5	6309 432 3800	Afskærmning Op til serienummer: 440548499	1		
6	6309 440 0345	Kabel	1		
7	6309 701 1041	Kabinet	1		
8	6309 701 3615	Afskærmning	1		
9	6309 703 5100	Trækfjeder	2		
10	6309 703 8911	Plade	1		
10	6309 703 8910	Plade Op til serienummer: 440796992	1		
11	6309 763 0400	Bøjle	2		
12	0000 967 3454	Henvisningsskilt maskinnummer	1		
12	6309 967 1807	Mærkeplade ADO 401.0/ 601.0	1		
13	9104 007 4289	Selvskærende skrue P5x20	4		
14	0000 967 7242	Advarselshenvisning	1		
15	6309 432 9300	Tylle Over serienummer: 441154458	2		
16	6301 007 1030	Ombygningssæt dockingstation (EUR) Op til serienummer: 441154458	1	1,3,15	
16	6301 007 1031	Ombygningssæt dockingstation (CH) Op til serienummer: 441154458	1	1,3,15	

# F - Dokningsstation

#	Delnummer	Beskrivelse	Mængde	Indeholder varer	Bemærkninger
16	6301 007 1032	Ombygningssæt dockingstation (GB) Op til serienummer: 441154458	1	1,3,15	
100	6301 400 8541	Strømforsyning 230 V EUR Op til serienummer: 441154458	1	14	
100	6301 400 8546	Strømforsyning 230 V CH Op til serienummer: 441154458	1	14	
100	6301 400 8551	Strømforsyning 230 V GB Op til serienummer: 441154458	1	14	

# G - Smøremidler

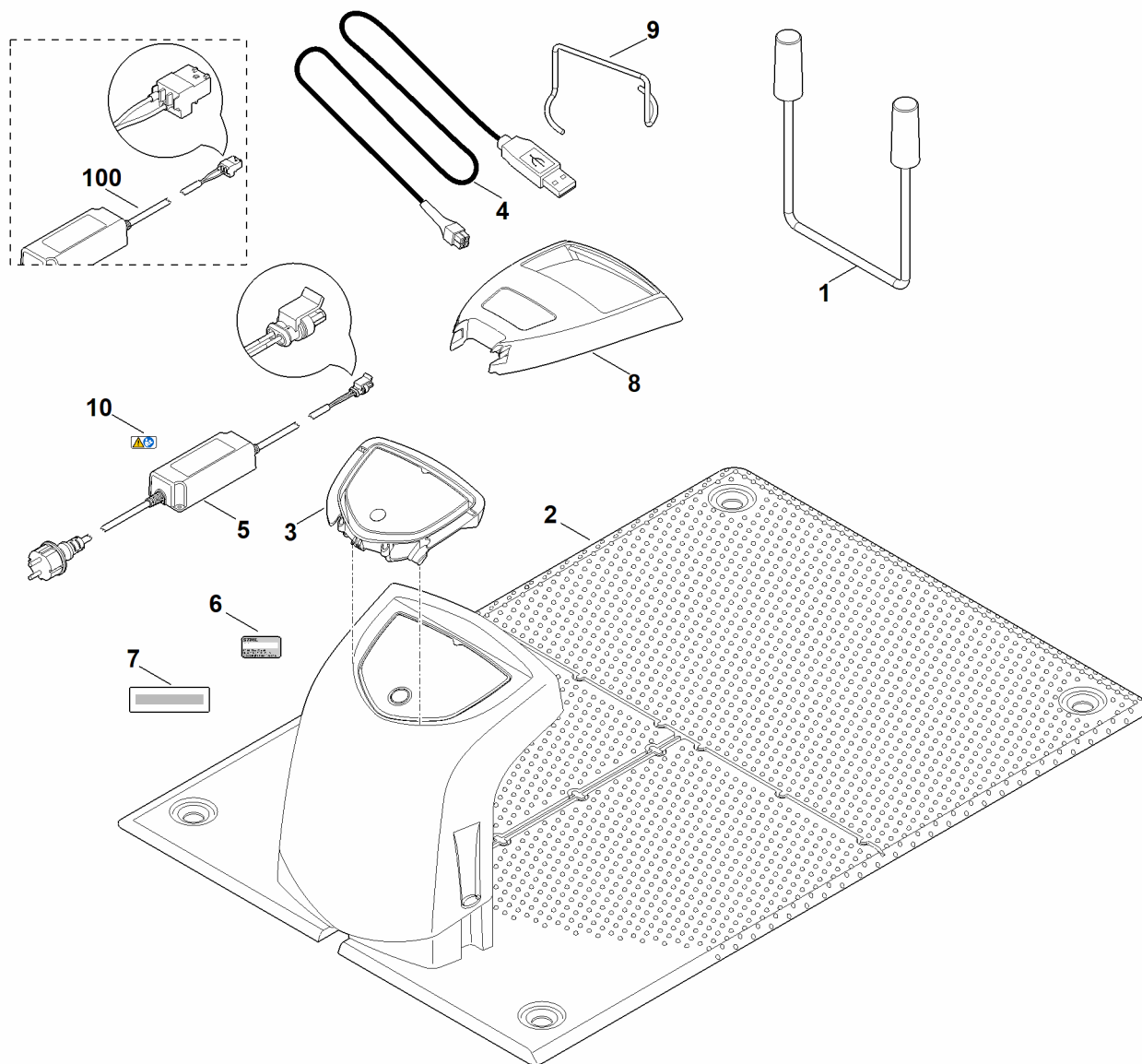


## G - Smøremidler

#	Delnummer	Beskrivelse	Mængde	Indeholder varer	Bemærkninger
1	0781 110 1011	Specialfedt (DC4)	1		
2	0781 120 1022	Gearfedt (Superlub FS Tube 40 g)	1		



# H - Specialværktøj



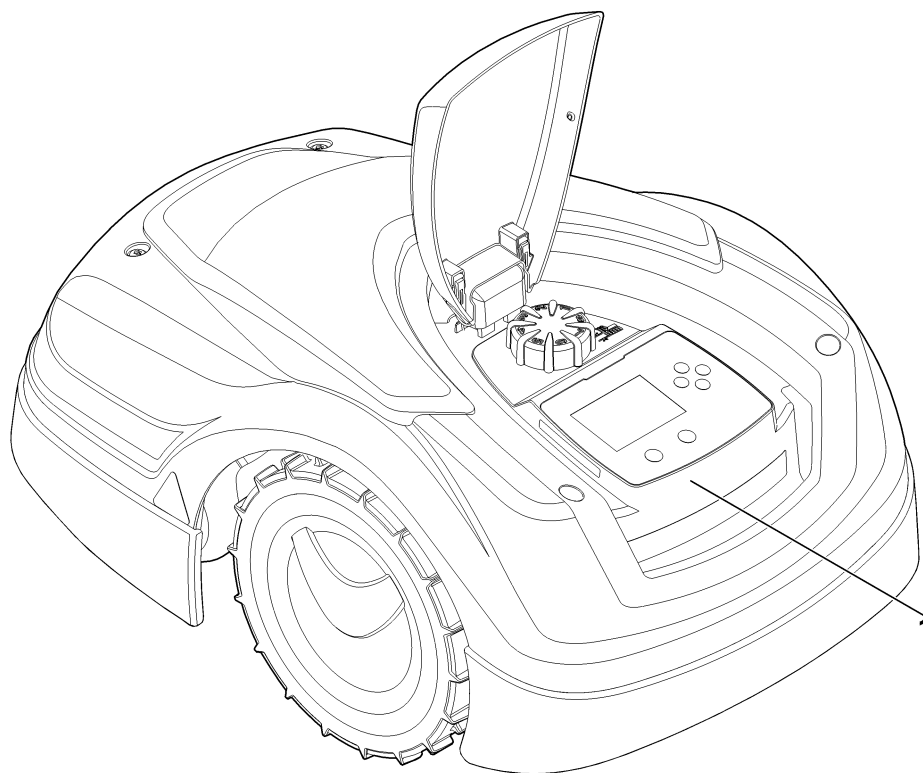
# H - Specialværktøj

#	Delnummer	Beskrivelse	Mængde	Indeholder varer	Bemærkninger
		Se den aktuelle reservedelsoversigt i Teknisk information TI 233.2020	1		
1	6301 890 3100	Servicebuk	1		
2	6309 890 1720	Dockingstationservice ADO 100.0 SERVICE	1	F:2 + I:1,3-9	
2	6309 890 1721	Dockingstationservice ADO 100.0 SERVICE (CH)	1	F:2 + H:1,3-9	
2	6309 890 1722	Dockingstationservice ADO 100.0 SERVICE (GB)	1	F:2 + H:1,3-9	
3	6309 430 1449	Elektronisk modul ADO 100.1 SERVICE	1		
3	6309 007 1045	Ombygningssæt dockingstation SERVICE (EUR) Op til serienummer: 441154458	1	3,5	
3	6309 007 1046	Ombygningssæt dockingstation SERVICE (CH) Op til serienummer: 441154458	1	3,5	
3	6309 007 1047	Ombygningssæt dockingstation SERVICE (GB) Op til serienummer: 441154458	1	3,5	
4	6309 840 0401	Diagnosekabel	1		
5	6301 400 8501	Strømforsyning 230 V EUR	1	10	
5	6301 400 8502	Strømforsyning 230 V CH	1	10	
5	6301 400 8503	Strømforsyning 230 V GB	1	10	
6	0000 967 3454	Henvisningsskilt maskinnummer	1		
6	6309 967 1852	Mærkeplade ADO 100 SERVICE	1		
7	6309 967 4490	Mærkat SERVICE	1		
8	6301 706 2490	Spjæld (betjeningsdel SERVICE)	1		
9	6309 009 1200	Specialværktøj (aftrækker)	1		
10	0000 967 7242	Advarselshenvisning	1		
100	6301 400 8541	Strømforsyning 230 V EUR Op til serienummer: 441154458	1	10	

# H - Specialværktøj

#	Delnummer	Beskrivelse	Mængde	Indeholder varer	Bemærkninger
100	6301 400 8546	Strømforsyning 230 V CH Op til serienummer: 441154458	1	10	
100	6301 400 8551	Strømforsyning 230 V GB Op til serienummer: 441154458	1	10	

# I - Maskinnummer



# I - Maskinnummer

#	Delnummer	Beskrivelse	Mængde	Indeholder varer	Bemærkninger
1		Placering af maskinnummeret	1		