

RM 448.0 TX

Reservedelsliste

31.05.2023

Denmark, dansk

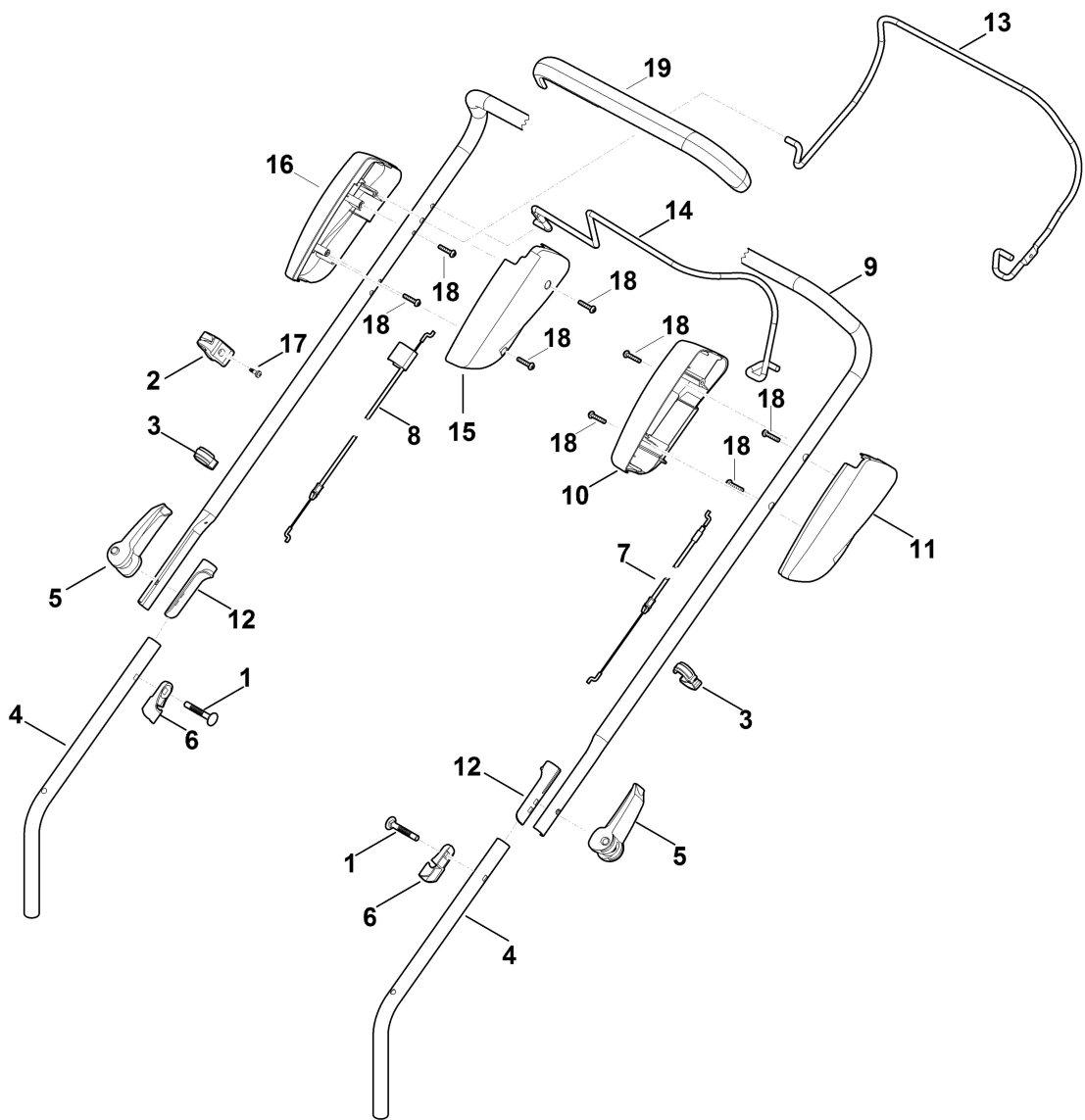
Drev med 1 gear

Grundlæggende model

Indholdsfortegnelse

A - Styr	2
B - Hus, foraksel	4
C - Bagaksel, højdejustering	6
D - Motor, kniv	8
E - Græsopsamlingskurv	10
F - Værktøj	12
G - Specialværktøj	14
H - Smøremidler	16

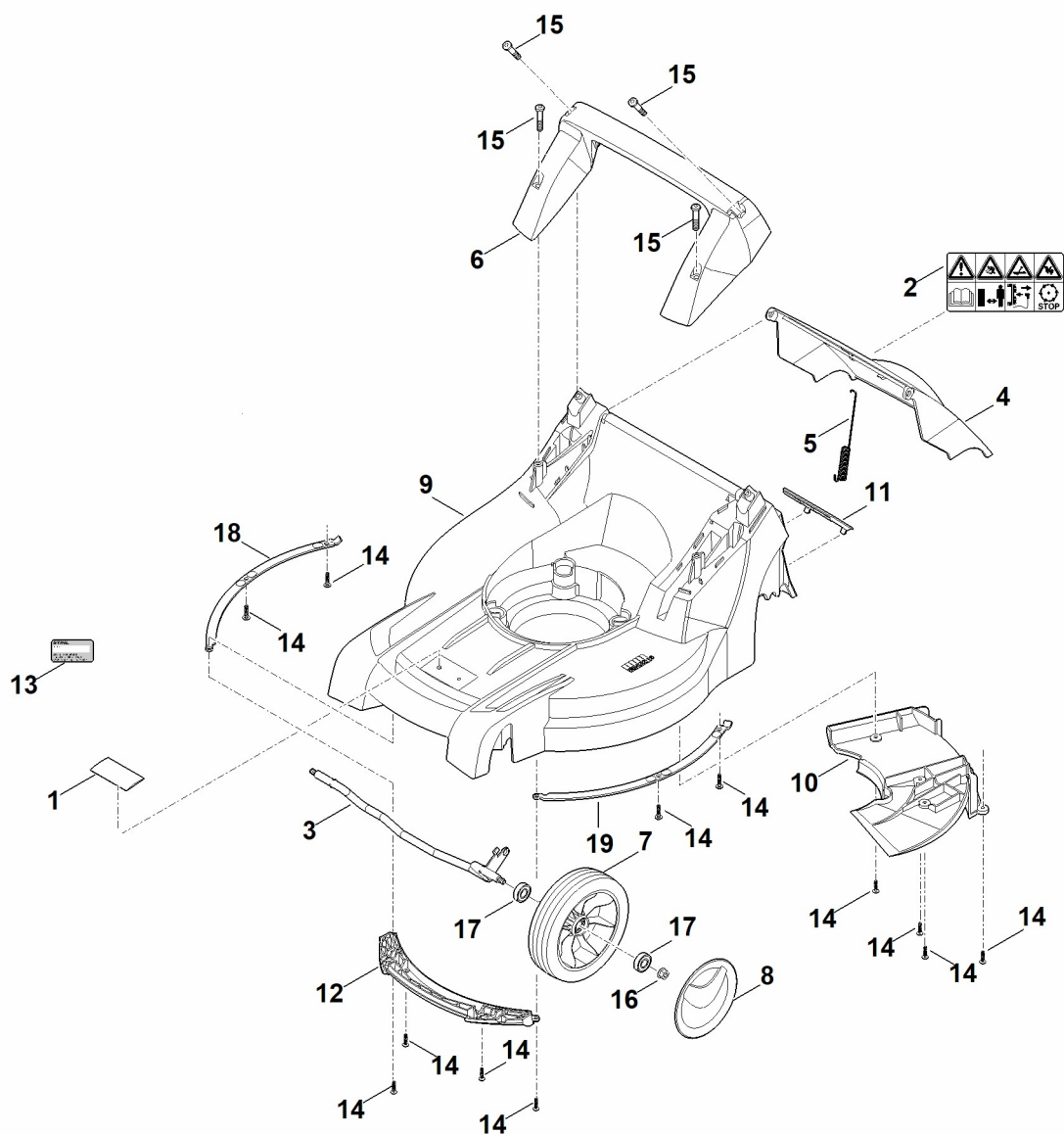
A - Styr



A - Styr

#	Delnummer	Beskrivelse	Mængde	Indeholder varer	Bemærkninger
1	9027 318 1965	Fladrundbolt M8x55	2		
2	0000 760 3811	Snorføring	1	17	
3	0000 703 3101	Kabelklips	2		
4	6338 763 4800	Styrehåndtagets nederste del	2		
5	6338 780 0100	Spændegreb	2		
6	6320 706 6610	Styr	2		
7	6358 700 7500	Kabeltræk	1		Motorstop
8	6358 700 7511	Kabeltræk	1		Fremdrift
9	6358 780 3006	Styrehåndtagets øverste del	1	19	
10	6358 182 1305	Kabinethalvdel	1		
10	6383 182 1322	Kabinethalvdel Op til serienummer: 443389466	1		
11	6358 182 1310	Kabinethalvdel	1		
11	6383 182 1312	Kabinethalvdel Op til serienummer: 443389466	1		
12	6383 703 3800	Muffe	2		
13	6383 764 0201	Afbryderhåndtag	1		
14	6383 764 0215	Afbryderhåndtag	1		
15	6383 764 0602	Kabinethalvdel	1		
16	6383 764 0612	Kabinethalvdel	1		
17	9039 488 0984	Selvsikrings skrue M5x16	1		
18	9104 007 4289	Selvsikrings skrue P5x20	8		
19	6383 790 0500	Håndtag	1		

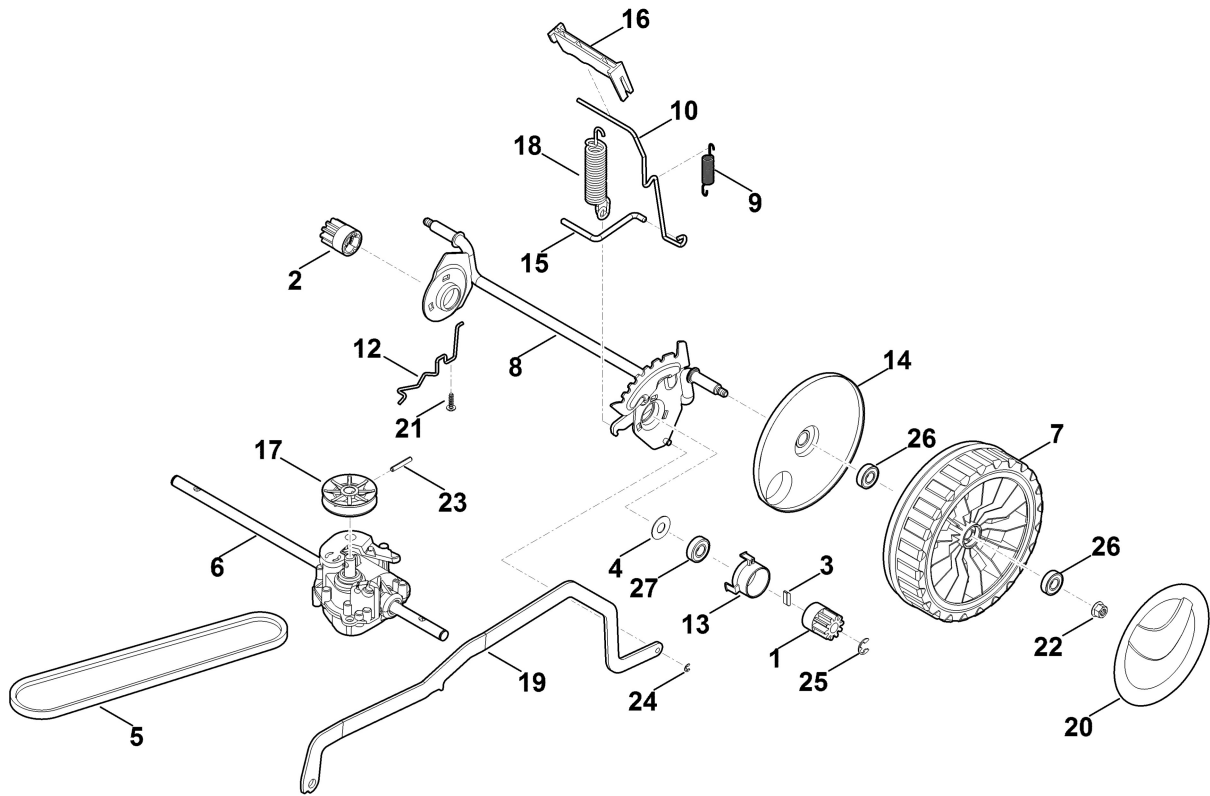
B - Hus, foraksel



B - Hus, foraksel

#	Delnummer	Beskrivelse	Mængde	Indeholder varer	Bemærkninger
1	0000 967 1001	Skilt	1		
2	0000 967 3679	Advarselshenvisning	1		
3	6338 700 2420	Aksel	1		
4	6338 700 2701	Spjæld kompl.	1	2	
5	6338 703 5111	Trækfjeder	1		
6	6338 791 5705	Bæregreb	1		
6	6338 791 5700	Bæregreb Op til serienummer: 444097331	1		
7	6360 700 0400	Hjul kompl. 180	2	17	
8	6340 704 0301	Hjulkapsel	2		
9	6358 700 8590	Kabinet	1	1,10,11	
10	6358 706 0705	Afskærmning	1		
11	6338 706 0730	Afskærmning	1		
12	6358 706 0720	Akselafdækning	1		
13	0000 967 3454	Henvisningsskilt maskinnummer	1		
13	6358 967 1815	Mærkeplade RM 448.0 TX	1		
14	9104 007 4289	Selvskærende skrue P5x20	12		
15	9104 007 9990	Selvskærende skrue P8x40	4		
16	9216 261 1100	Sekskantmøtrik M8	2		
17	9503 003 5297	Kugleleje 6001-2TRS	4		
18	6358 703 6305	Liste til højre	1		
19	6358 703 6300	Liste til venstre	1		

C - Bagaksel, højdejustering



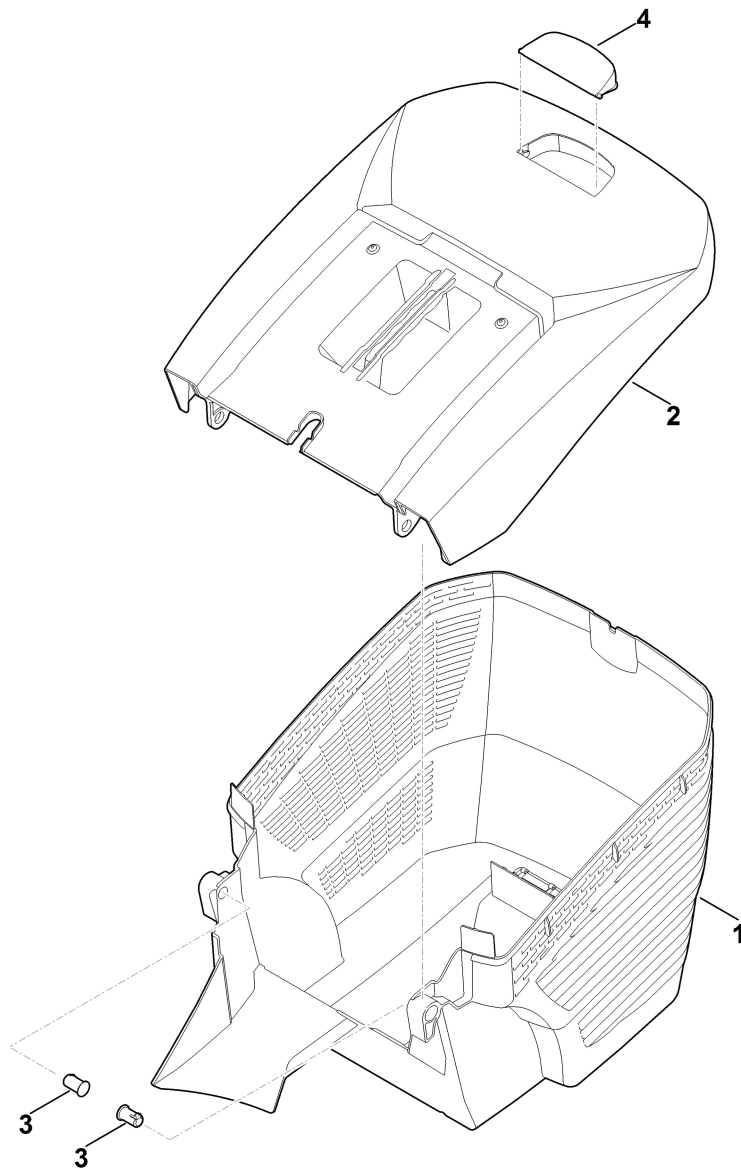
C - Bagaksel, højdejustering

#	Delnummer	Beskrivelse	Mængde	Indeholder varer	Bemærkninger
1	6105 704 7400	Drivende hjul	1		
2	6105 704 7410	Drivende hjul	1		
3	0000 704 8300	Friløbskile	2		
4	6103 704 7910	Beskyttelsesplade	2		
5	6336 704 2100	Kilerem	1		
6	6338 640 0100	Drev, komplet	1	17,23	
7	0000 700 0415	Drivhjul 200	2	14,26	
7	6338 700 0490	Drivhjul 200	2	14,26	
8	6338 700 2415	Aksel	1		
9	6338 703 5100	Trækfjeder	1		
10	6338 703 6700	Greb	1		
12	6338 704 1205	Akselkasseføring til højre	1		
13	6338 704 3200	Muffe	2		
14	6338 704 3600	Afskærmning	2		
15	6338 763 6000	Låsegreb	1		
16	6338 791 4810	Udløsergreb	1		
17	6350 704 1000	Kileremskive	1		
18	6358 703 5100	Trækfjeder	1		
19	6358 703 8810	Translationsarm	1		
20	6375 704 0301	Hjulkapsel	2		
21	9104 007 4289	Selvskærende skrue P5x20	1		
22	9216 261 1100	Sekskantmøtrik M8	2		
23	9380 620 2660	Rørformet passtift 5x26	1		
24	9460 624 0400	Låseskive 4	1		
25	9460 624 1000	Låseskive 10	2		
26	9503 003 5297	Kugleleje 6001-2TRS	4		
27	9503 003 5297	Kugleleje 6001-2TRS	2		

D - Motor, kniv

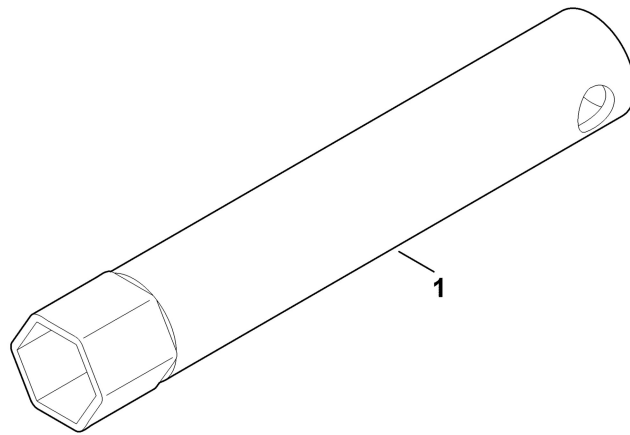
#	Delnummer	Beskrivelse	Mængde	Indeholder varer	Bemærkninger
1	0000 702 6600	Spændeskive	1		
2	0000 702 5000	knivbøsning	1		
4	6350 011 1821	B&S, firetaktsmotor 09P702-0238-H5	1		Aflæs dataene på motoren, for reservedele, se afsnittet "Motorer"
4	6358 011 1841	B&S, firetaktsmotor 09P702-0237-H5 Op til serienummer: 441634989	1		Aflæs dataene på motoren, for reservedele, se afsnittet "Motorer"
4	6358 011 1840	B&S, firetaktsmotor 09P702-0231-H1 Op til serienummer: 439472155	1		Aflæs dataene på motoren, for reservedele, se afsnittet "Motorer"
5	6358 702 0100	Kniv	1		
6	6358 967 1510	Typeskilt RM 448 TX	1		
7	6375 007 1007	Sæt vibrationsdæmper	1		
8	9007 319 2010	Sekskantskrue M8x80	3		
9	9008 319 9028	Sekskantskrue 3/8"x21/4"	1		Limet (LOCTITE 243)
11	9214 320 1105	Låsemøtrik M8	3		
12	9307 021 0180	Skive 8,4	3		

E - Græsopsamlingskurv



E - Græsopsamlingskurv

#	Delnummer	Beskrivelse	Mængde	Indeholder varer	Bemærkninger
1	6338 703 9601	Græsopsamlingskurvens nederste del	1		
1	6338 703 9604	Græsopsamlingskurvens nederste del Op til serienummer: 442231562	1		
2	6338 760 2110	Græsopsamlingskurvens øverste del	1	4	
3	6375 703 9010	Bolt	2		
4	6375 708 8000	Spjæld	1		



F - Værktøj

#	Delnummer	Beskrivelse	Mængde	Indeholder varer	Bemærkninger
1	0812 190 1006	Tændrørsnøgle	1		