

RM 4.0 RT

Reservedelsliste

02.06.2023

Denmark, dansk

Granulering

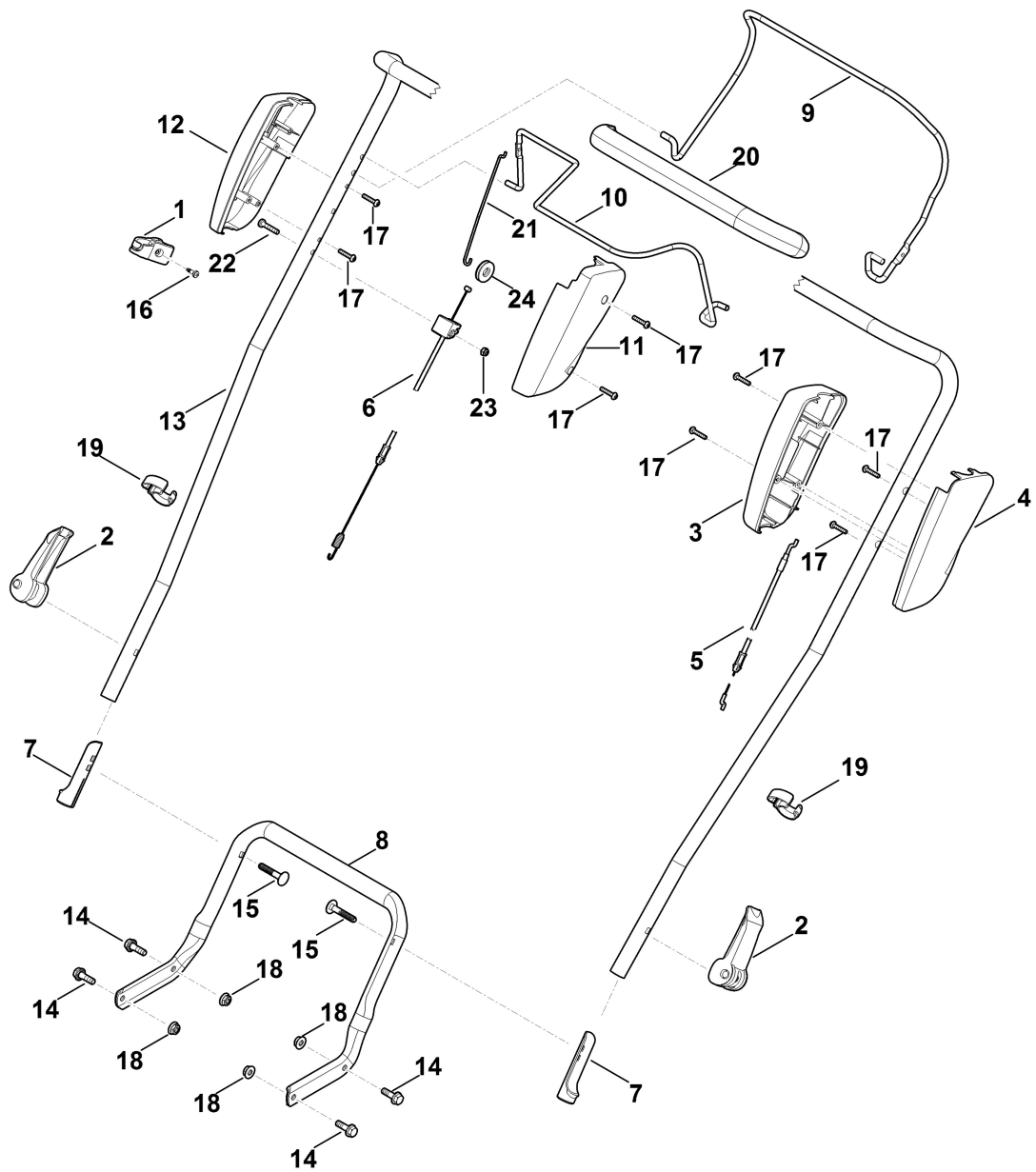
Drev med 1 gear

Mulching plæneklipper

Indholdsfortegnelse

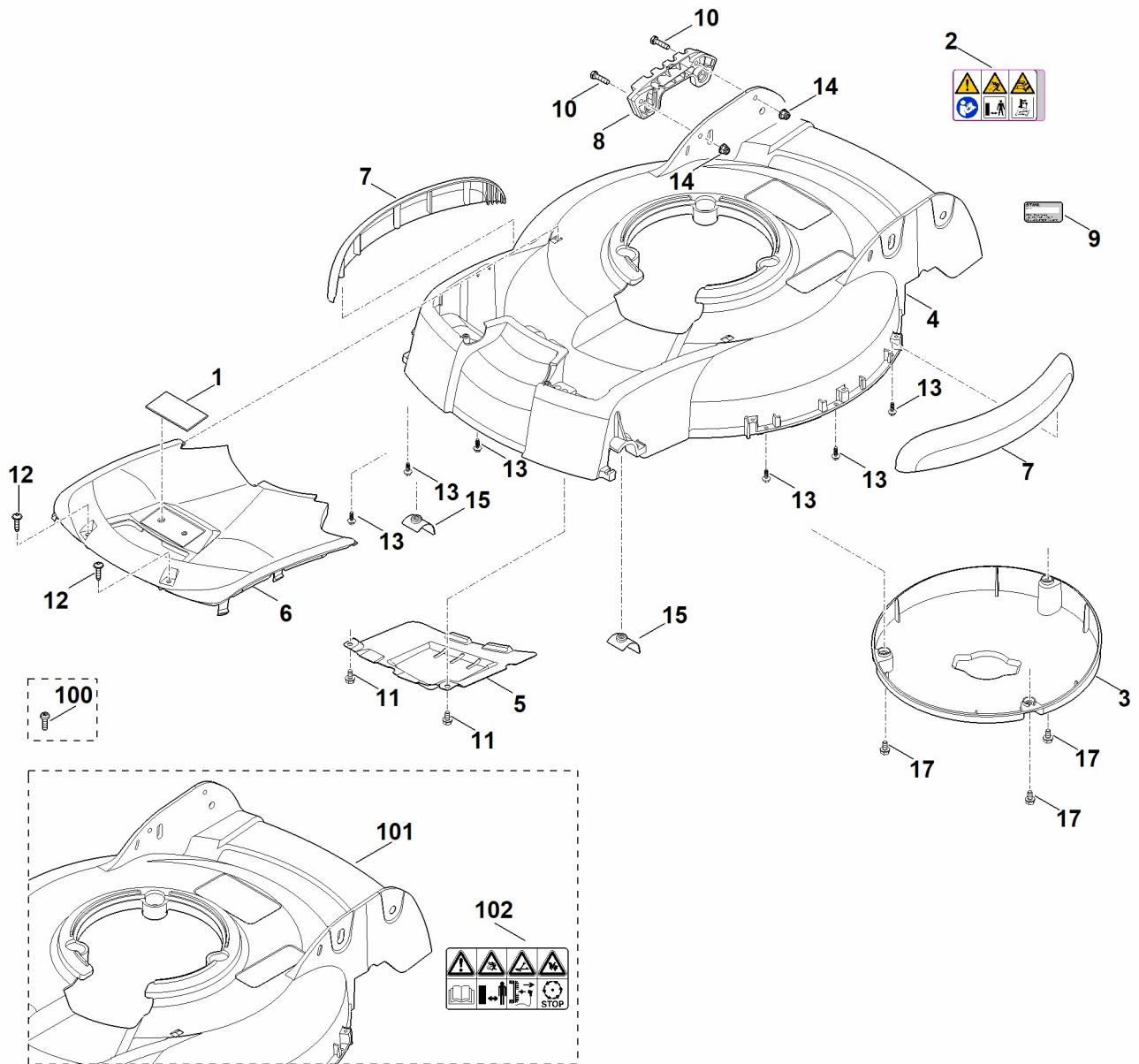
A - Styr	2
B - Hus	4
C - Foraksel, Gearkasse	6
D - Bagaksel, højdejustering	8
E - Motor, kniv	10
F - Værktøj	12
G - Specialværktøj	14
H - Smøremidler	16

A - Styr



A - Styr

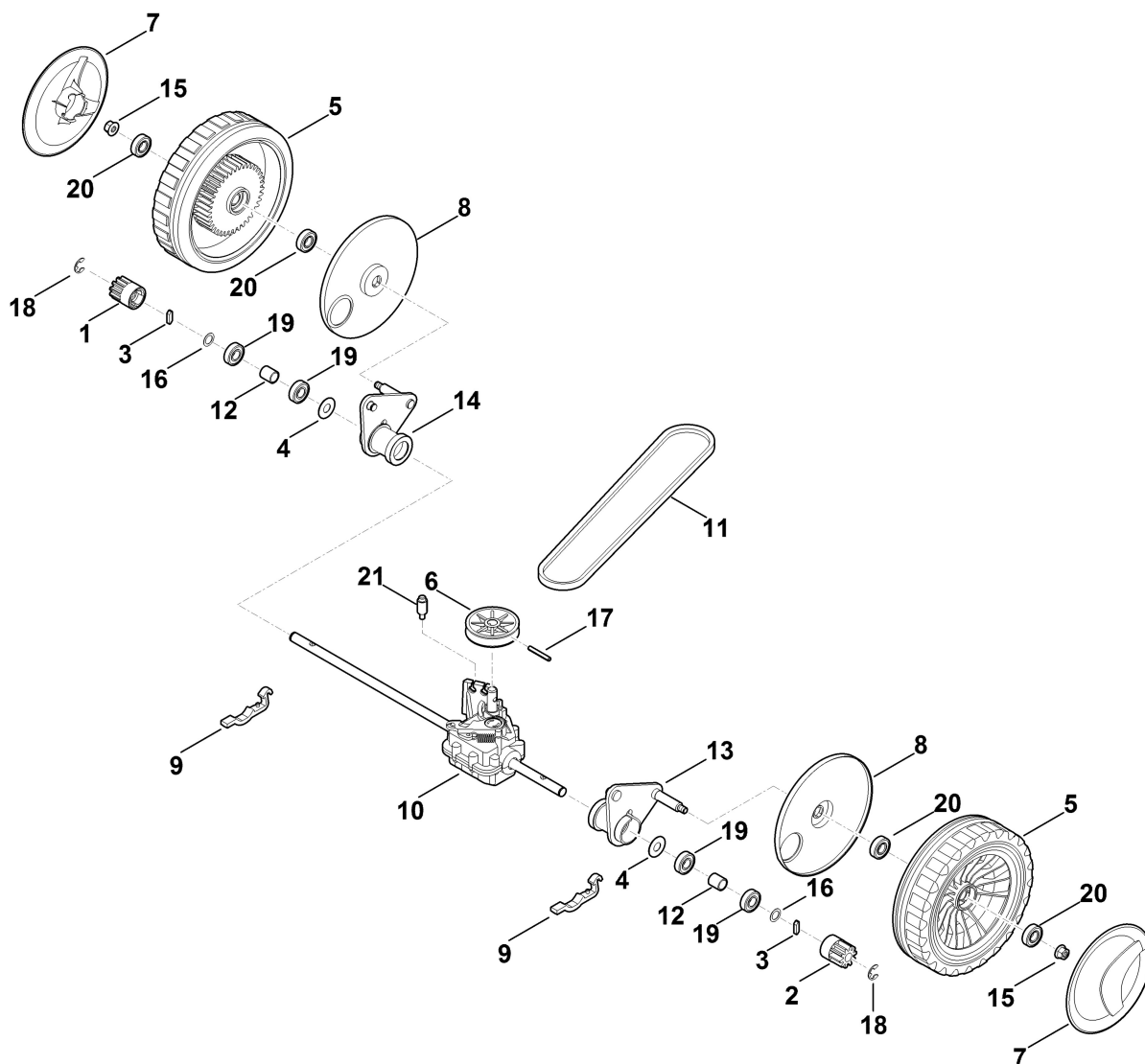
#	Delnummer	Beskrivelse	Mængde	Indeholder varer	Bemærkninger
1	0000 760 3811	Snorføring	1	16	
2	6338 780 0100	Spændegreb	2		
3	6358 182 1305	Kabinethalvdel	1		
3	6383 182 1322	Kabinethalvdel Op til serienummer: 443389466	1		
4	6358 182 1310	Kabinethalvdel	1		
4	6383 182 1312	Kabinethalvdel Op til serienummer: 443389466	1		
5	6383 700 7500	Kabeltræk	1		Motorstop
6	6383 700 7511	Kabeltræk	1		Fremdrift
7	6383 703 3800	Muffe	2		
8	6383 763 4816	Styrehåndtagets nederste del	1		
9	6383 764 0201	Afbryderhåndtag	1		
10	6383 764 0212	Afbryderhåndtag	1		
11	6383 764 0602	Kabinethalvdel	1		
12	6383 764 0612	Kabinethalvdel	1		
13	6383 780 3001	Styrehåndtagets øverste del	1	20	
14	9025 313 5010	Cylinderskrue M8x25	4		
15	9027 318 1965	Fladrundbolt M8x55	2		
16	9039 488 0984	Selvskærende skrue M5x16	1		
17	9104 007 4289	Selvskærende skrue P5x20	8		
18	9220 263 1100	Sekskantmøtrik M8	4		
19	0000 703 3101	Kabelklips	2		
20	6383 790 0500	Håndtag	1		
21	6383 764 3400	Afbryderstang	1		
22	9045 318 1400	Cylinderskrue M6x40	1		
23	9212 260 0900	Sekskantmøtrik M6	1		
24	6101 704 4700	Rulle	1		



B - Hus

#	Delnummer	Beskrivelse	Mængde	Indeholder varer	Bemærkninger
1	0000 967 1001	Skilt	1		
2	0000 967 6729	Advarselshenvisning	1		
3	6383 706 0712	Afskærmning	1		
3	6383 706 0711	Afskærmning Op til serienummer: 443651018	1		
4	6383 700 8502	Kabinet, komplet.	1	2	
5	6383 706 8100	Berøringsværn	1		
6	6383 706 0700	Afskærmning	1		
7	6383 706 7300	Beskyttelsesliste	2		
8	6383 708 6200	Anslagssegment	1		
9	0000 967 3454	Henvisningsskilt maskinnummer	1		
9	6383 967 1805	Mærkeplade RM 4.0 RT	1		
10	9008 318 1350	Sekskantskrue M6x25	2		
11	9039 488 0994	Selvskærende skrue M6x16	2		
12	9039 490 1288	Gevindformende skrue M6x22	2		
13	9104 003 8770	Selvskærende skrue P5x14	6		
14	9216 261 0901	Sekskantmøtrik M6	2		
15	6383 701 4300	Indlæg	2		
17	9039 488 0996	Selvskærende skrue M6x12	3		
100	9039 488 1287	Selvskærende skrue M6x22 Op til serienummer: 440696723	2		
101	6383 700 8501	Kabinet, komplet. Op til serienummer: 443650738	1	102	
102	0000 967 3679	Advarselshenvisning Op til serienummer: 443650738	1		

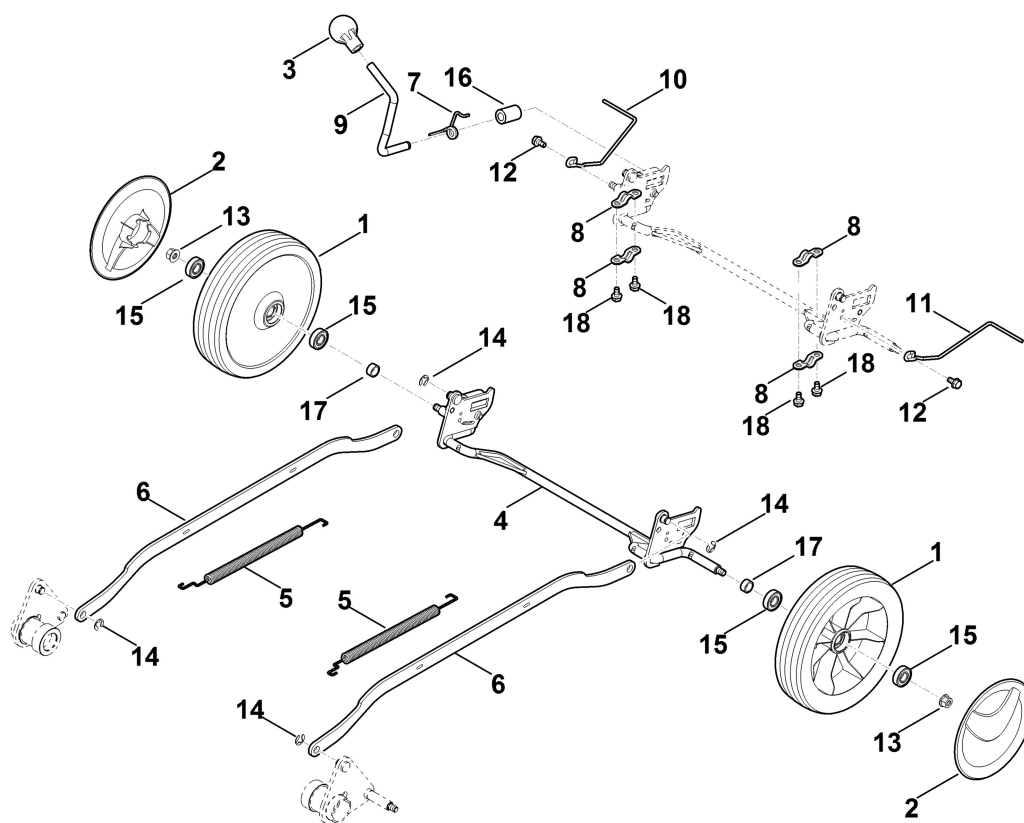
C - Foraksel, Gearkasse



C - Foraksel, Gearkasse

#	Delnummer	Beskrivelse	Mængde	Indeholder varer	Bemærkninger
1	6105 704 7410	Drivende hjul	1		
2	6105 704 7400	Drivende hjul	1		
3	0000 704 8300	Friløbskile	2		
4	6103 704 7910	Beskyttelsesplade	2		
5	0000 700 0425	Hjul 200	2	8,20	
5	6383 700 0421	Hjul kompl. 200 Op til serienummer: 444775333	2	8,20	
6	6360 704 1000	Kileremskive	1		
7	6375 704 0301	Hjulkapsel	2		
8	6375 704 3611	Afskærmning	2		
9	6375 763 2800	Akselkasseføring	2		
10	6383 640 0100	Drev, komplet	1	6,17	
11	6383 704 2100	Kilerem	1		
12	6383 764 2800	Afstandsmuffe	2		
13	6383 780 4910	Svingplade til venstre	1		
14	6383 780 4915	Svingplade til højre	1		
15	9216 261 1100	Sekskantmøtrik M8	2		
16	9296 021 1608	Skive P12x18x0,5	2		
17	9380 620 2730	Rørformet passtift 5x36	1		
18	9460 624 1000	Låseskive 10	2		
19	9503 003 5297	Kugleleje 6001-2TRS	4		
20	9503 003 5297	Kugleleje 6001-2TRS	4		
21	6383 763 3800	Stiver	1		

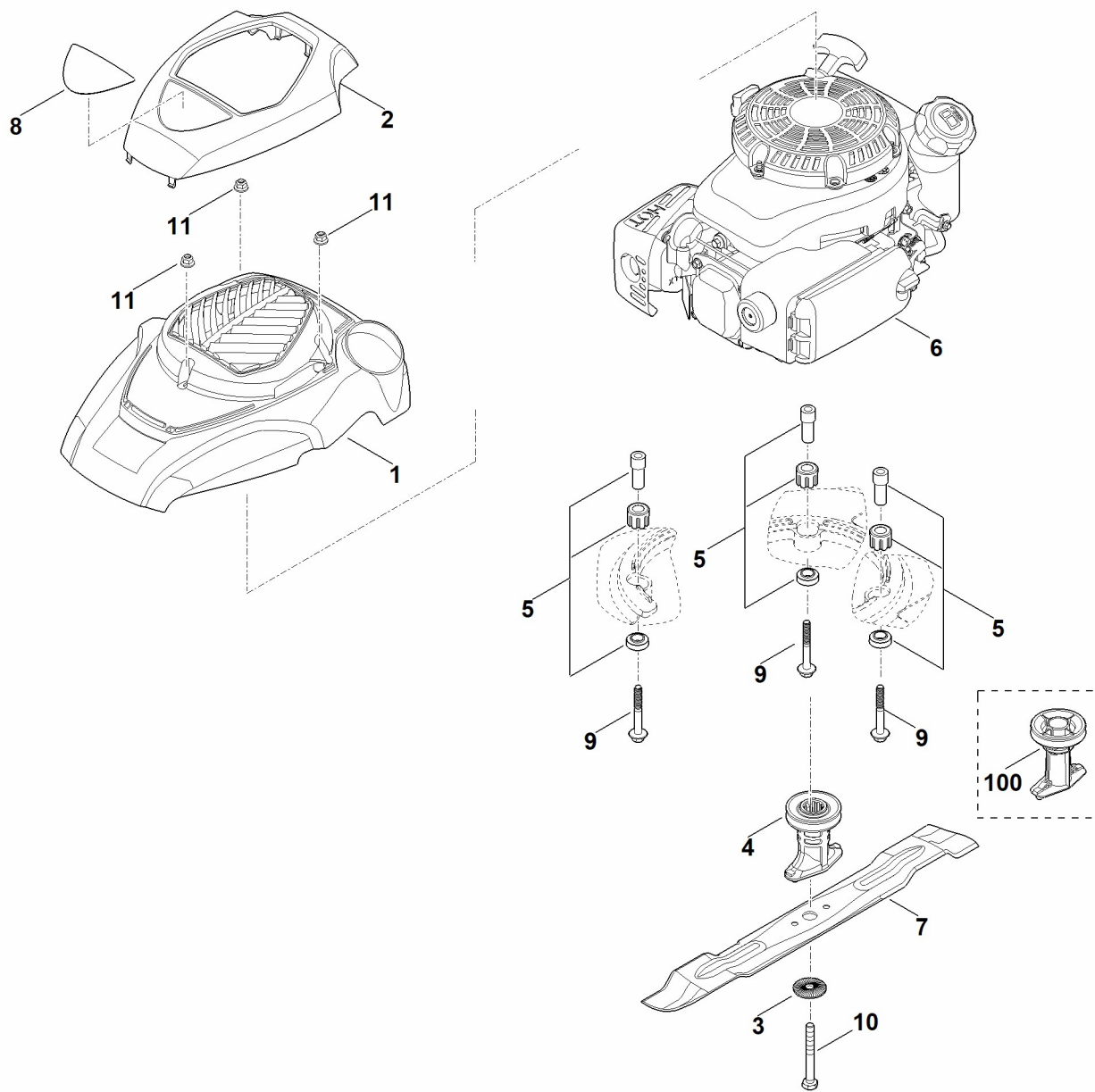
D - Bagaksel, højdejustering



D - Bagaksel, højdejustering

#	Delnummer	Beskrivelse	Mængde	Indeholder varer	Bemærkninger
1	6364 700 0400	Hjul kompl. 200	2	15	
1	6383 700 0410	Hjul kompl. Op til serienummer: 443692953	2	15	
2	6375 704 0301	Hjulkapsel	2		
3	6375 764 0700	Knap	1		
4	6383 700 2400	Aksel	1		
5	6383 703 5100	Trækfjeder	2		
6	6383 703 8800	Translationsarm	2		
7	6383 708 4500	Vinkelfjeder	1		
8	6383 763 2800	Akselkasseføring	4		
9	6383 763 2900	Indstillingsgreb	1		
10	6383 764 1200	Afstryger til højre	1		
11	6383 764 1205	Afstryger til venstre	1		
12	9039 488 0996	Selvsikrings skrue M6x12	2		
13	9216 261 1100	Sekskantmøtrik M8	2		
14	9460 624 0800	Låseskive 8	4		
15	9503 003 5297	Kugleleje 6001-2TRS	4		
16	6383 706 7000	Gummibuffer	1		
17	6383 763 0700	Afstandsmuffe	2		
18	9039 488 0994	Selvsikrings skrue M6x16	4		Limet (LOCTITE 243)

E - Motor, kniv



E - Motor, kniv

#	Delnummer	Beskrivelse	Mængde	Indeholder varer	Bemærkninger
1	0000 082 0424	Afskærmning underdel	1		
2	0000 082 0419	Afskærmning overdel	1		
3	0000 702 6600	Spændeskive	1		
4	0000 702 5010	knivbøsning	1		
5	6375 007 1007	Sæt vibrationsdæmper	1		
6	6371 011 1804	KOHLER, firetaktsmotor HD675 (HD675-3013)	1		Aflæs dataene på motoren, for reservedele, se afsnittet "Motorer"
6	6383 011 1813	KOHLER, firetaktsmotor HD675 (HD675-3014) Op til serienummer: 442471591	1		Aflæs dataene på motoren, for reservedele, se afsnittet "Motorer"
6	6383 011 1812	KOHLER, firetaktsmotor XT-675 (XT 675-3098) Op til serienummer: 442471591	1		Aflæs dataene på motoren, for reservedele, se afsnittet "Motorer"
6	6383 011 1811	KOHLER, firetaktsmotor XT-675 (XT 675-3098) Op til serienummer: 440321924	1		Aflæs dataene på motoren, for reservedele, se afsnittet "Motorer"
7	6383 702 0100	Kniv	1		
8	6383 967 1505	Typeskilt RM 4 RT	1		
9	9039 488 9000	Selvskærende skrue 3/8"x70	3		
10	9008 319 9075	Sekskantskrue 3/8"x85	1		Limet (LOCTITE 243)
11	9216 261 0901	Sekskantmøtrik M6	3		
100	6118 702 5001	knivbøsning Op til serienummer: 443651018	1		