

# RM 4.0 RTP

Reservedelsliste

02.06.2023

Denmark, dansk

**Granulering**

**Ydeevne**

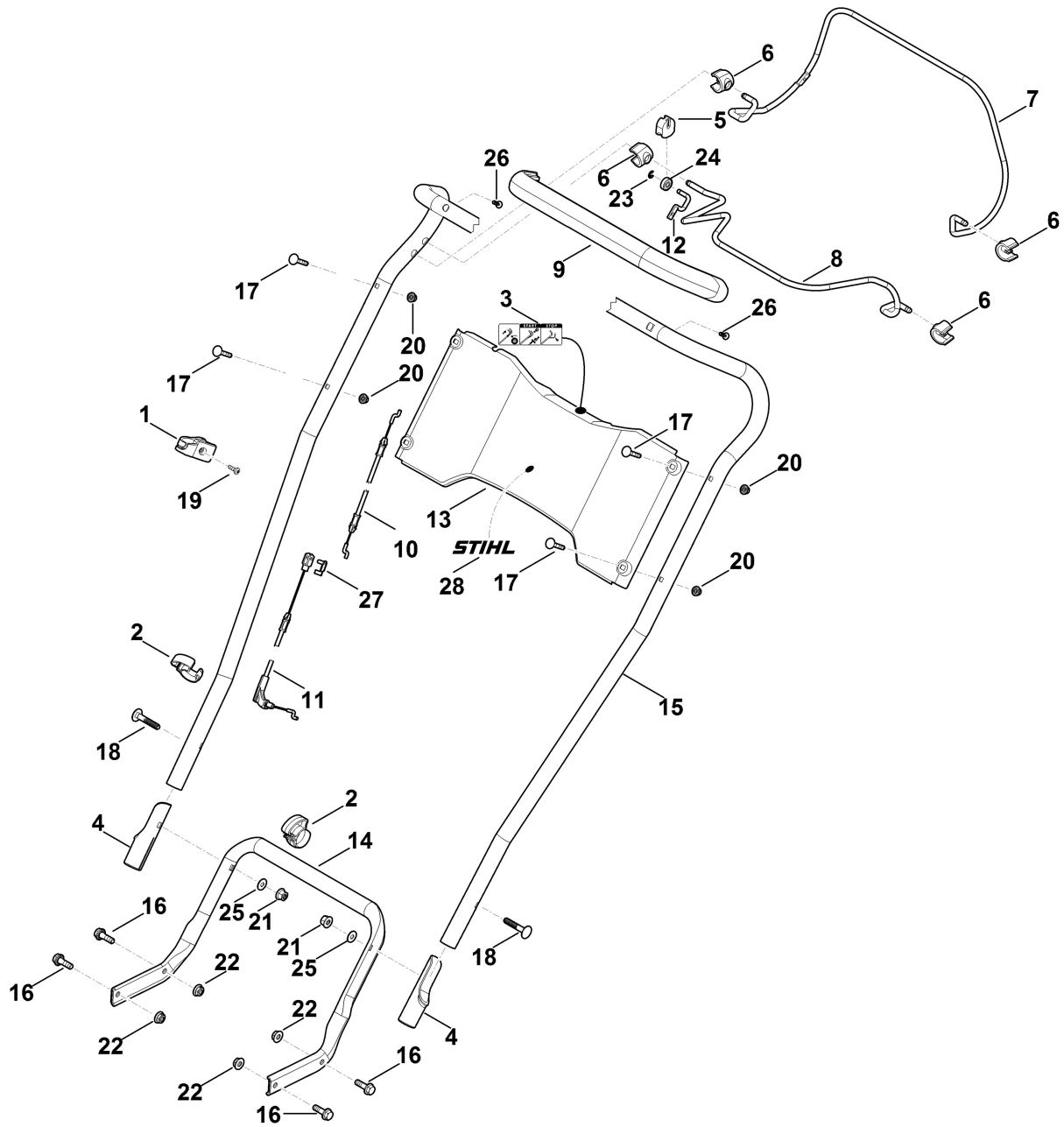
**Drev med 1 gear**

**Mulching plæneklipper**

## Indholdsfortegnelse

A - Styr .....	2
B - Hus .....	5
C - Foraksel, Gearkasse .....	7
D - Bagaksel, højdejustering .....	9
E - Motor, kniv .....	11
F - Værktøj .....	13
G - Specialværktøj .....	15
H - Smøremidler .....	17

# A - Styr

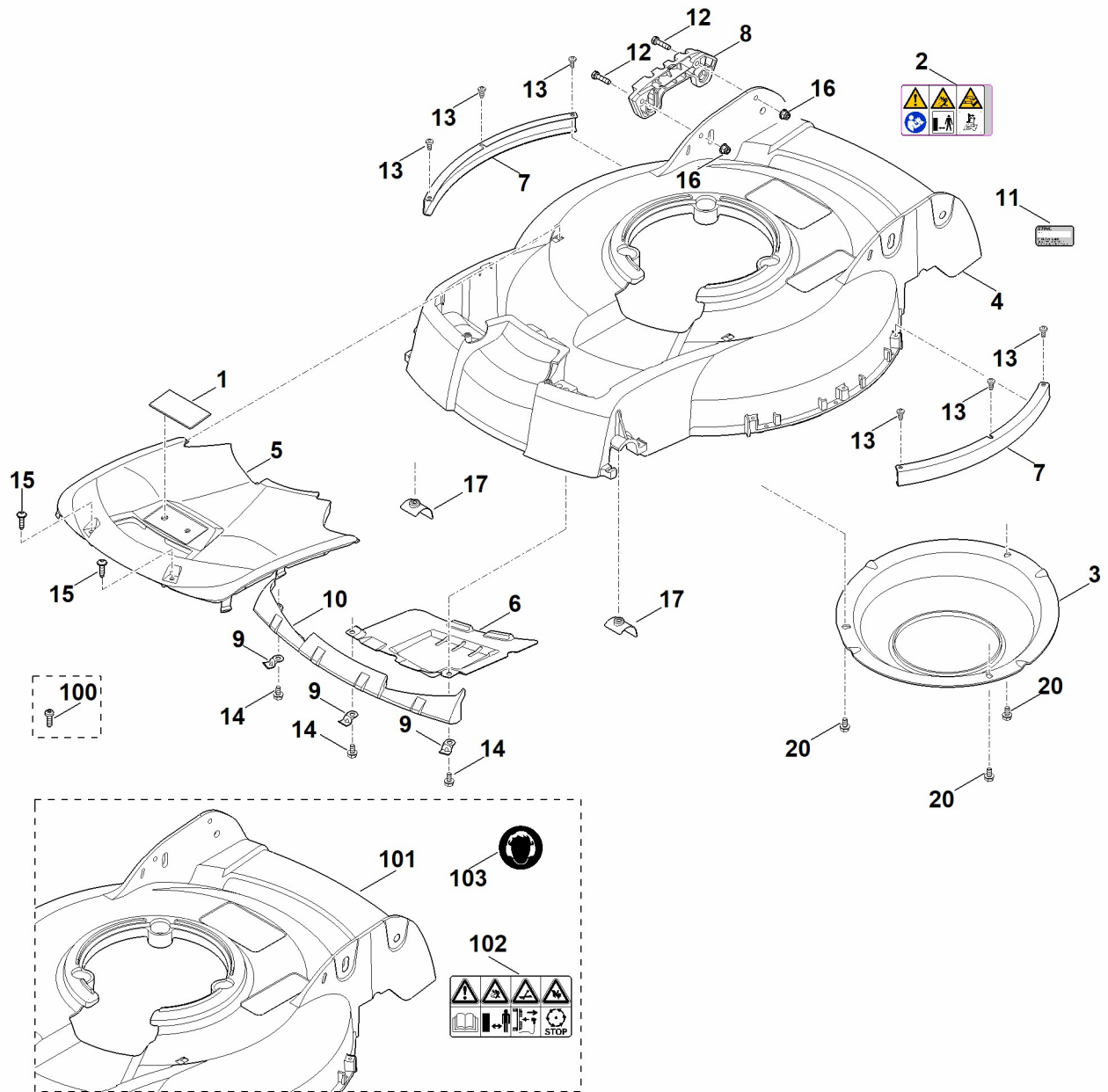


# A - Styr

#	Delnummer	Beskrivelse	Mængde	Indeholder varer	Bemærkninger
1	0000 760 3801	Snorføring	1	19	
2	0000 703 3101	Kabelklips	2		
3	6336 967 4400	Mærkat	1		
4	6375 703 3800	Muffe	2		
5	6378 704 3510	Styr	1		
6	6364 763 4000	Lejedel	4		
7	6378 764 0201	Afbryderhåndtag	1		
8	6378 764 0210	Afbryderhåndtag	1		
9	6378 790 0501	Håndtag	1		
10	6383 700 7521	Kabeltræk	1		Motorstop
11	6383 700 7533	Kabeltræk	1		Fremdrift
12	6378 704 4011	Justeringselement	1		
13	6383 760 1722	Panel	1	28	
14	6383 763 4816	Styrehåndtagets nederste del	1		
15	6383 780 3011	Styrehåndtagets øverste del	1	9,26	
16	9025 313 5010	Cylinderskrue M8x25	4		
17	0000 951 8201	Fladrundbolt	4		
17	9027 068 1380	Fladrundbolt M6x35 Op til serienummer: 443221573	4		
18	9027 318 1950	Fladrundbolt M8x50	2		
19	9039 488 0984	Selvskærende skrue M5x16	1		
20	9216 261 0901	Sekskantmøtrik M6	4		
21	9214 320 1105	Låsemøtrik M8	2		
22	9220 263 1100	Sekskantmøtrik M8	4		
23	9460 624 0500	Låseskive 5	1		
24	9503 003 9545	Kugleleje 626-2Z	1		
25	9291 020 0180	Skive 8,4	2		

# A - Styr

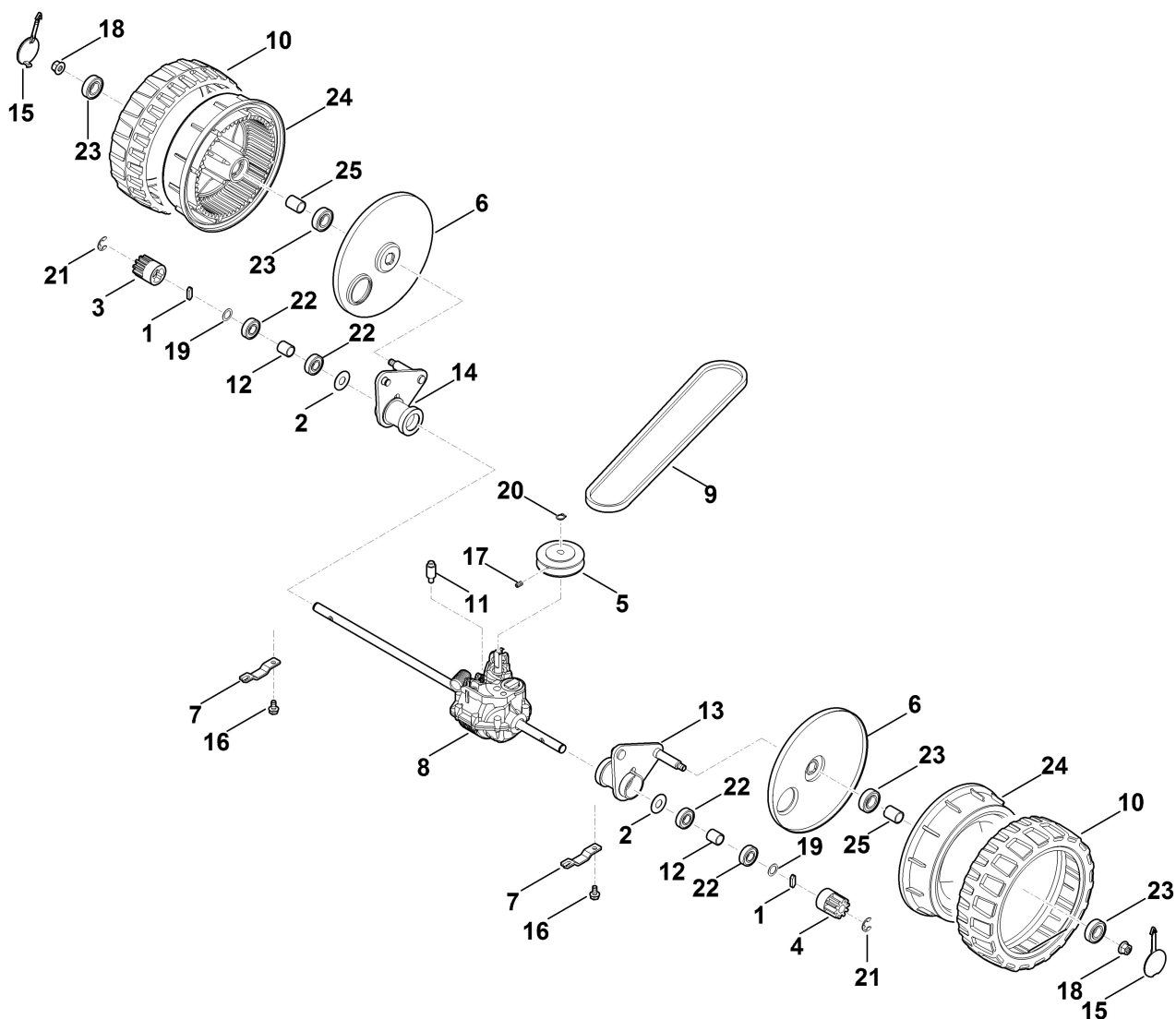
#	Delnummer	Beskrivelse	Mængde	Indeholder varer	Bemærkninger
26	9104 007 4270	Selvskærende skrue P5x16	2		
27	9666 003 9060	Bolt	1		
28	6364 967 4420	Mærkat	1		



## B - Hus

#	Delnummer	Beskrivelse	Mængde	Indeholder varer	Bemærkninger
1	0000 967 1001	Skilt	1		
2	0000 967 6729	Advarselshenvisning	1		
3	6375 701 4101	Stiver	1		
4	6383 700 8502	Kabinet, komplet.	1	2	
5	6383 706 0700	Afskærmning	1		
6	6383 706 8100	Berøringsværn	1		
7	6383 706 7311	Beskyttelsesliste	2		
8	6383 708 6200	Anslagssegment	1		
9	6383 763 5400	Holdeplade	3		
10	6383 766 0200	Stødstang	1		
11	0000 967 3454	Henvisningsskilt maskinnummer	1		
11	6383 967 1810	Mærkeplade RM 4.0 RTP	1		
12	9008 318 1350	Sekskantskrue M6x25	2		
13	9039 488 0974	Selvsikærende skrue M5x12	6		
14	9039 488 0994	Selvsikærende skrue M6x16	3		
15	9039 490 1288	Gevindformende skrue M6x22	2		
16	9216 261 0901	Sekskantmøtrik M6	2		
17	6383 701 4300	Indlæg	2		
20	9039 488 0996	Selvsikærende skrue M6x12	3		
100	9039 488 1287	Selvsikærende skrue M6x22 Op til serienummer: 440696723	2		
101	6383 700 8506	Kabinet, komplet. Op til serienummer: 443650738	1	102,103	
102	0000 967 3679	Advarselshenvisning Op til serienummer: 443650738	1		
103	6002 967 3400	Mærkat Op til serienummer: 443650738	1		

# C - Foraksel, Gearkasse

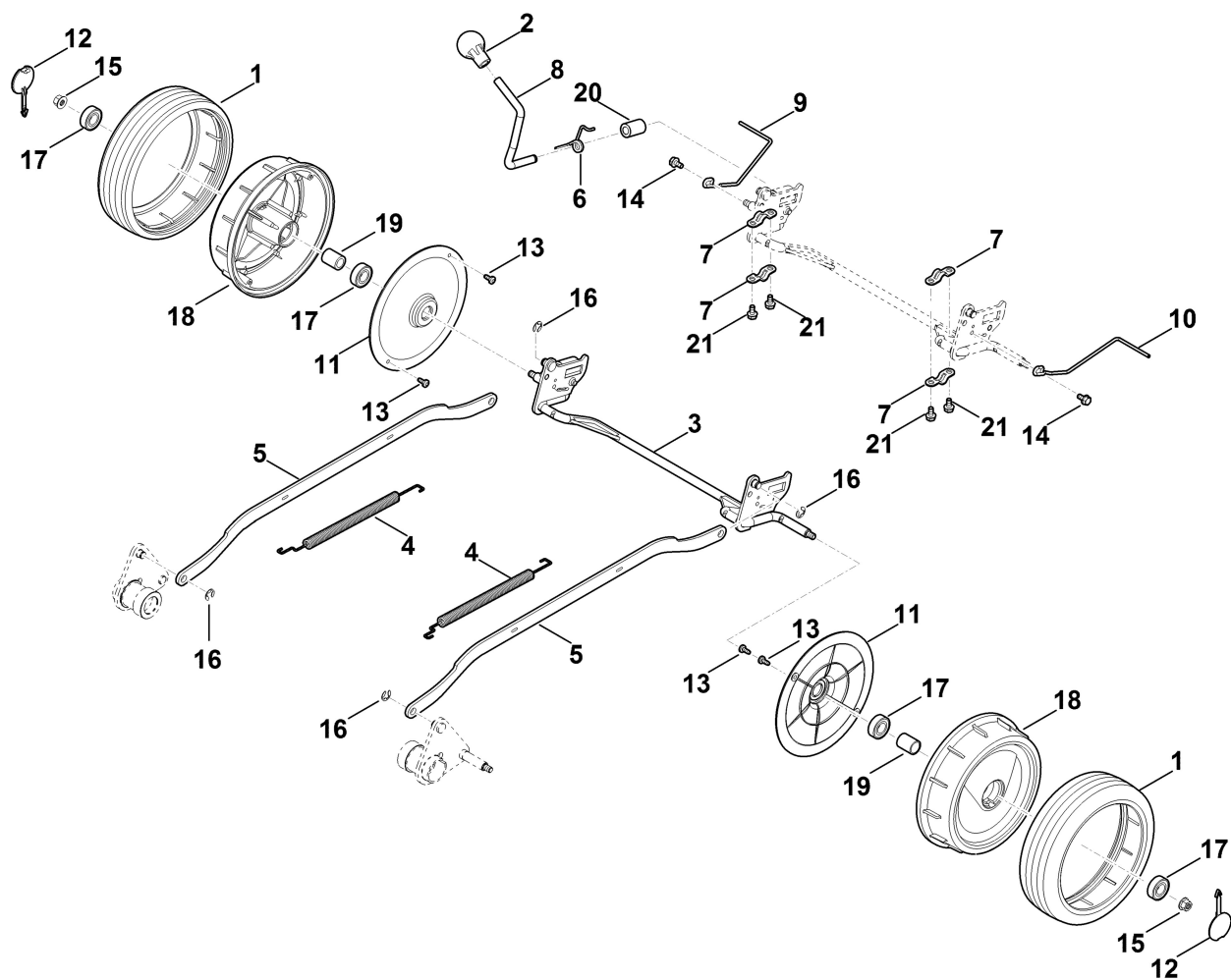


## C - Foraksel, Gearkasse

#	Delnummer	Beskrivelse	Mængde	Indeholder varer	Bemærkninger
	6383 700 0401	Hjul kompl.	2	10,23-25	
1	0000 704 8300	Friløbsskile	2		
2	6103 704 7910	Beskyttelsesplade	2		
3	6105 704 7410	Drivende hjul	1		
4	6105 704 7400	Drivende hjul	1		
5	6375 700 2501	Kileremsskive kompl.	1	17	
6	6375 704 3600	Afskærmning	2		
7	6375 763 2810	Akselkasseføring	2		
8	6383 640 0120	Drev, komplet	1		
9	6383 704 2110	Kilerem	1		
10	6383 704 9500	Dæk	2		
11	6383 763 3800	Stiver	1		
12	6383 764 2800	Afstandsmuffe	2		
13	6383 780 4920	Svingplade til venstre	1		
14	6383 780 4925	Svingplade til højre	1		
15	6395 706 3410	Dæksel	2		
16	9039 488 0996	Selvskærende skrue M6x12	2		
17	9132 216 1250	Gevindstift M6x10	1		
18	9216 261 1100	Sekskantmøtrik M8	2		
19	9296 021 1608	Skive P12x18x0,5	2		
20	9455 621 0850	Låsering 10x1	1		
21	9460 624 1000	Låseskive 10	2		
22	9503 003 5297	Kugleleje 6001-2TRS	4		
23	9503 003 5295	Kugleleje 6002-2RS	4		
24		Fælg	2		enkeltvis ingen reservedel
25		Muffe	2		enkeltvis ingen reservedel



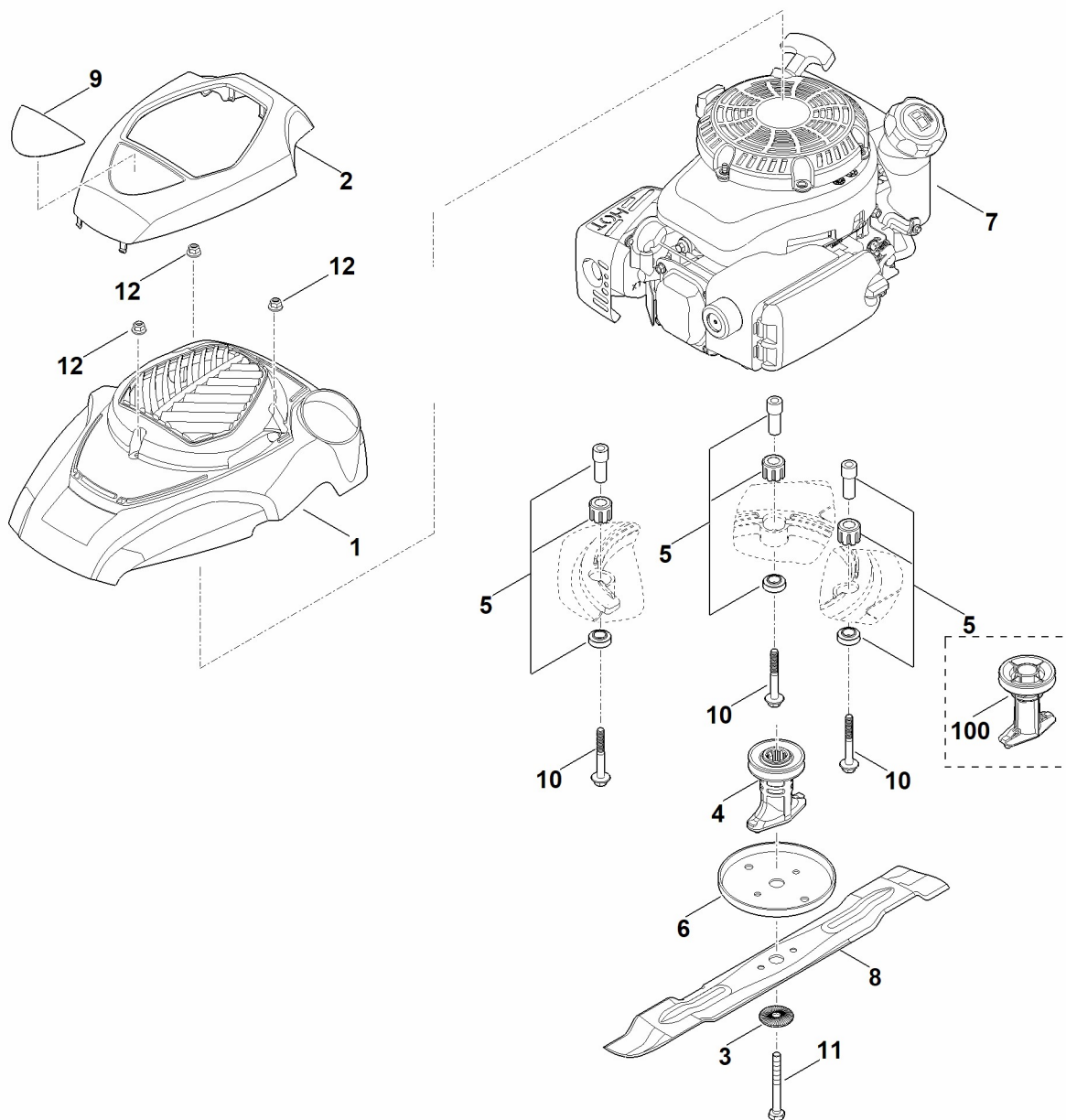
# D - Bagaksel, højdejustering



## D - Bagaksel, højdejustering

#	Delnummer	Beskrivelse	Mængde	Indeholder varer	Bemærkninger
	6383 700 0436	Hjul kompl.	2	1,11,13,17-19	
1	6375 704 9520	Dæk	2		
2	6375 764 0700	Knap	1		
3	6383 700 2400	Aksel	1		
4	6383 703 5100	Trækfjeder	2		
5	6383 703 8800	Translationsarm	2		
6	6383 708 4500	Vinkelfjeder	1		
7	6383 763 2800	Akselkasseføring	4		
8	6383 763 2900	Indstillingsgreb	1		
9	6383 764 1210	Afstryger til højre	1		
10	6383 764 1215	Afstryger til venstre	1		
11	6378 704 3610	Afskærmning indvendig	2		
12	6395 706 3410	Dæksel	2		
13	9039 488 0974	Selvskærende skrue M5x12	4		
14	9039 488 0996	Selvskærende skrue M6x12	2		
15	9216 261 1100	Sekskantmøtrik M8	2		
16	9460 624 0800	Låseskive 8	4		
17	9503 003 5299	Kugleleje 6201-2TRS	4		
18		Fælg	2		enkeltvis ingen reservedel
19		Muffe	2		enkeltvis ingen reservedel
20	6383 706 7000	Gummibuffer	1		
21	9039 488 0994	Selvskærende skrue M6x16	4		Limet (LOCTITE 243)

# E - Motor, kniv



# E - Motor, kniv

#	Delnummer	Beskrivelse	Mængde	Indeholder varer	Bemærkninger
1	0000 082 0424	Afskærmning underdel	1		
2	0000 082 0419	Afskærmning overdel	1		
3	0000 702 6600	Spændeskive	1		
4	0000 702 5010	knivbøsning	1		
5	6375 007 1007	Sæt vibrationsdæmper	1		
6	6375 702 6800	Startskive	1		
7	6364 011 1832	KOHLER, firetaktsmotor HD775 (HD775-3027)	1		Aflæs dataene på motoren, for reservedele, se afsnittet "Motorer"
7	6383 011 1805	KOHLER, firetaktsmotor HD775 (HD775-3026) Op til serienummer: 442471483	1		Aflæs dataene på motoren, for reservedele, se afsnittet "Motorer"
7	6383 011 1804	KOHLER, firetaktsmotor XT-800 (XT 800-3089) Op til serienummer: 442045468	1		Aflæs dataene på motoren, for reservedele, se afsnittet "Motorer"
8	6383 702 0100	Kniv	1		
9	6383 967 1510	Typeskilt RM 4 RTP	1		
10	9039 488 9000	Selvskærende skrue 3/8"x70	3		
11	9008 319 9075	Sekskantskrue 3/8"x85	1		Limet (LOCTITE 243)
12	9216 261 0901	Sekskantmøtrik M6	3		
100	6118 702 5001	knivbøsning Op til serienummer: 443651018	1		