

RM 2.1 R

Reservedelsliste

02.06.2023

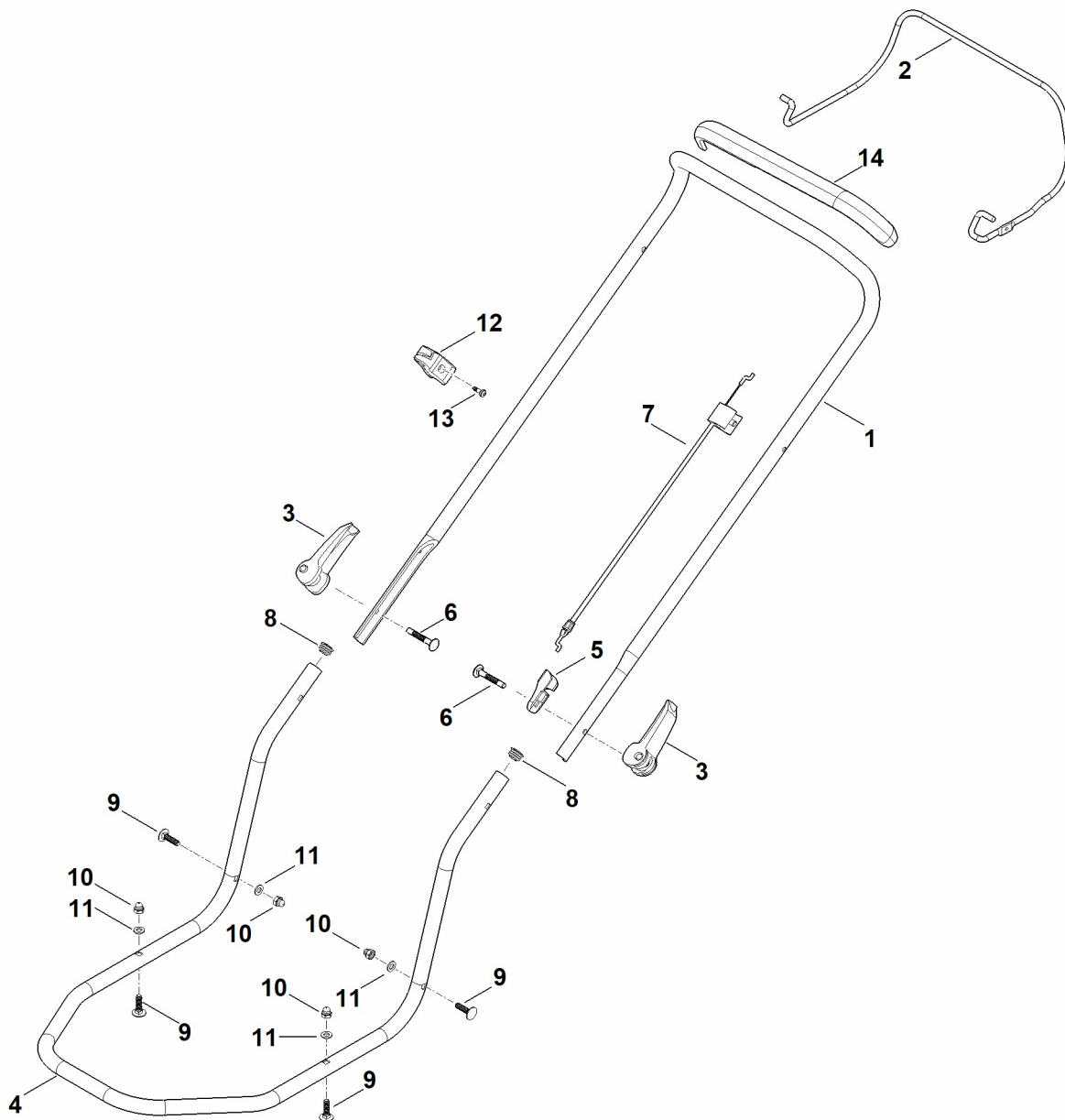
Denmark, dansk

Mulching plæneklipper

Indholdsfortegnelse

A - Styr	2
B - Hus, undervogn	4
C - Motor, kniv	6
D - Værktøj	8
E - Specialværktøj	10

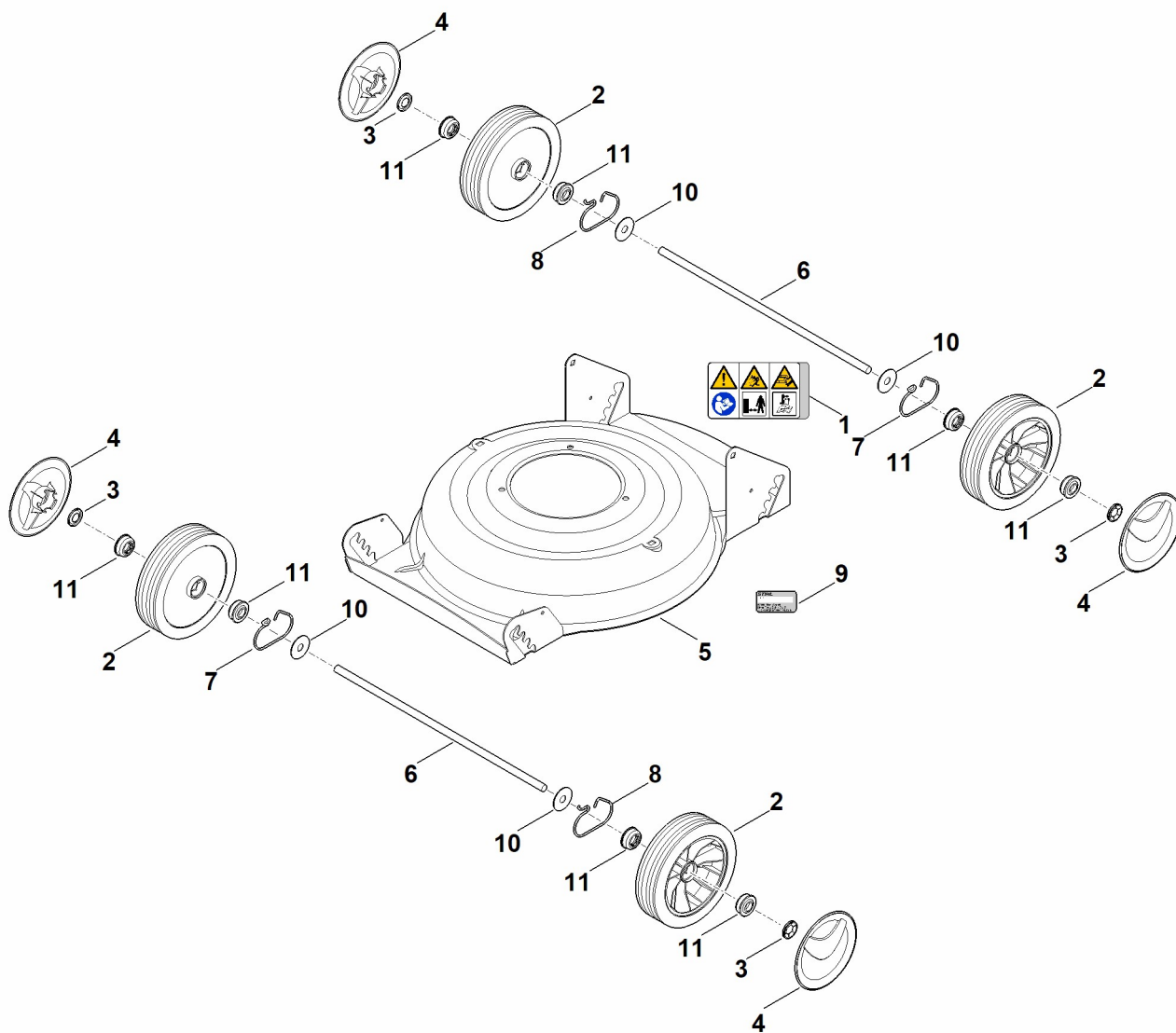
A - Styr



A - Styr

#	Delnummer	Beskrivelse	Mængde	Indeholder varer	Bemærkninger
1	6357 763 5026	Styrehåndtagets øverste del	1		
2	6358 764 0205	Afbryderhåndtag	1		
3	6338 780 0100	Spændegreb	2		
4	6357 763 4820	Styrehåndtagets nederste del	1		
5	6320 706 6610	Styr	1		
6	9027 318 1965	Fladrundbolt M8x55	2		
7	6357 700 7524	Kabeltræk	1		Motorstop
8	6101 703 2800	Prop	2		
9	9027 068 1860	Fladrundbolt M8x30	4		
10	9240 216 1100	Hættemøtrik M8	4		
11	9291 020 0180	Skive 8,4	4		
12	0000 760 3811	Snorføring	1	13	
13	9039 488 0984	Selvskærende skrue M5x16	1		
14	6383 790 0500	Håndtag	1		

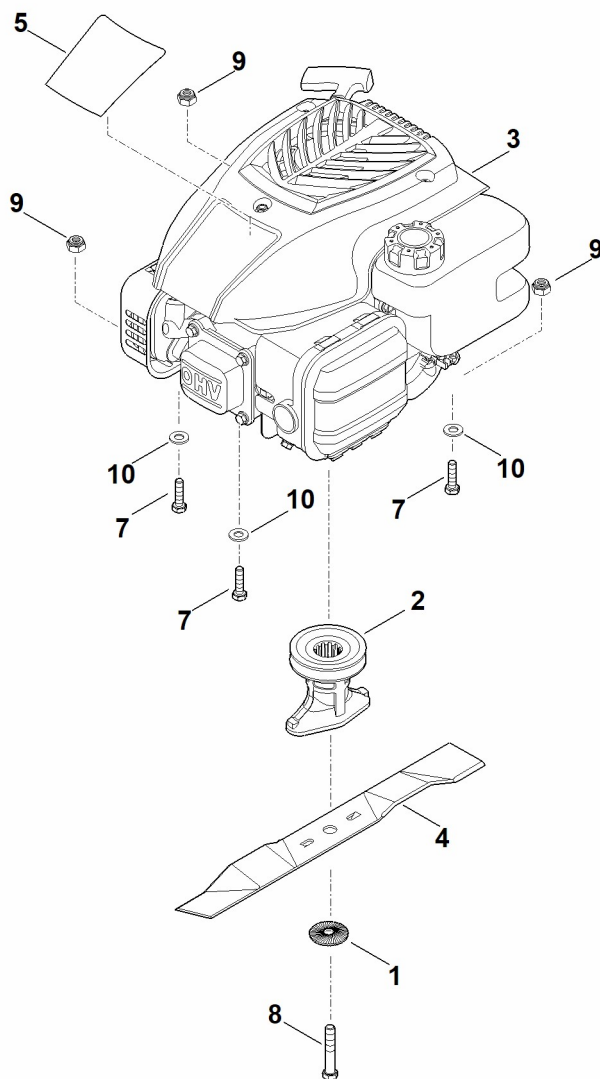
B - Hus, undervogn



B - Hus, undervogn

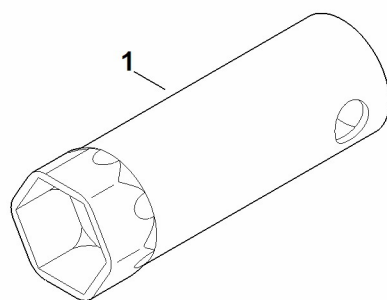
#	Delnummer	Beskrivelse	Mængde	Indeholder varer	Bemærkninger
1	0000 967 6729	Advarselshenvisning	1		
2	6105 700 0491	Hjul	4	11	
3	6106 704 5110	Starlock-ring	4		
4	6375 704 0301	Hjulkapsel	4		
5	6357 700 8562	Kabinet	1	1	
6	6357 703 0901	Aksel	2		
7	6357 708 0810	Fjeder, højre	2		
8	6357 708 0815	Fjeder, venstre	2		
9	0000 967 3454	Henvi sningsskilt maskinnummer	1		
10	9307 929 0220	Skive A13	4		
11	9503 003 9011	Kugleleje 27M-3,6x12	8		

C - Motor, kniv



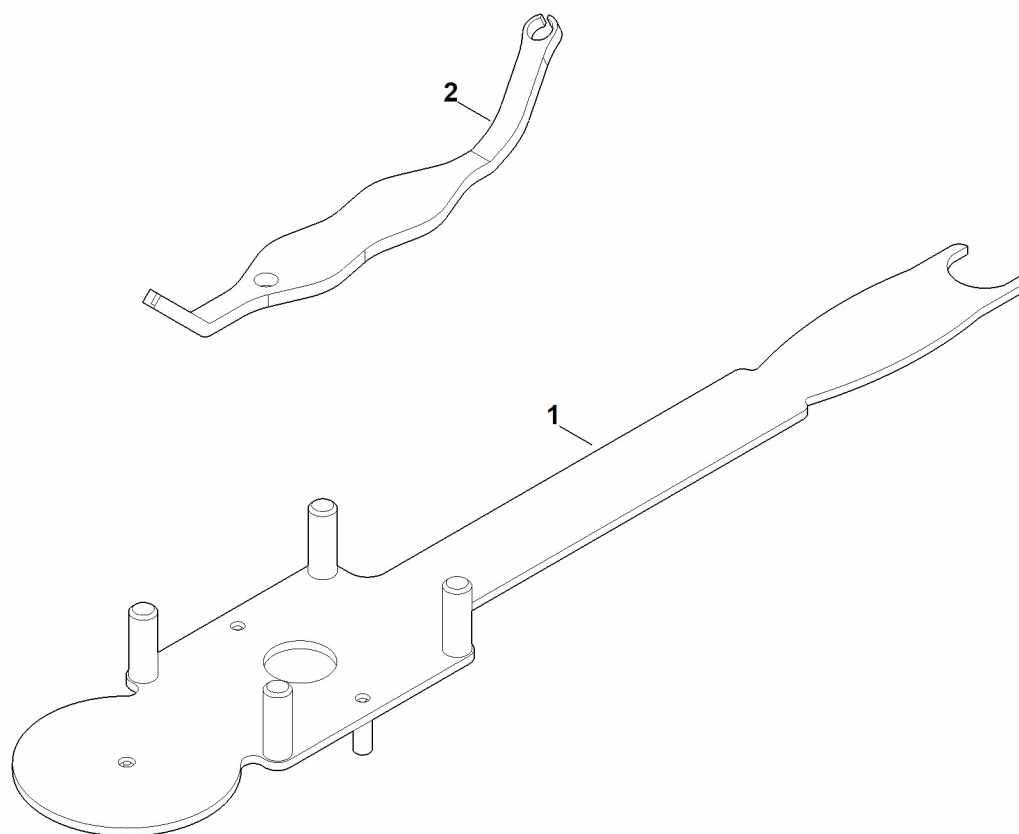
C - Motor, kniv

#	Delnummer	Beskrivelse	Mængde	Indeholder varer	Bemærkninger
1	0000 702 6600	Spændeskive	1		
2	0000 702 5000	knivbøsning	1		
3	6350 011 1812	Firetaktsmotor EVC 200.2 (EVC200-0003)	1		Aflæs dataene på motoren, for reservedele, se afsnittet "Motorer"
4	6357 702 0102	Kniv	1		
5	6357 967 1501	Typeskilt RM 2 R	1		
7	9008 319 1880	Sekskantskrue M8x35	3		
8	9008 319 9028	Sekskantskrue 3/8"x21/4"	1		Limet (LOCTITE 243)
9	9214 320 1105	Låsemøtrik M8	3		
10	9291 020 0180	Skive 8,4	3		



D - Værktøj

#	Delnummer	Beskrivelse	Mængde	Indeholder varer	Bemærkninger
1	0812 190 1005	Tændrørsnøgle	1		



E - Specialværktøj

#	Delnummer	Beskrivelse	Mængde	Indeholder varer	Bemærkninger
1	6165 890 2200	Monteringsværktøj	1		
2	0000 893 8102	Demonteringsværktøj	1		