

RM 2.0 RT

Reservedelsliste

02.06.2023

Denmark, dansk

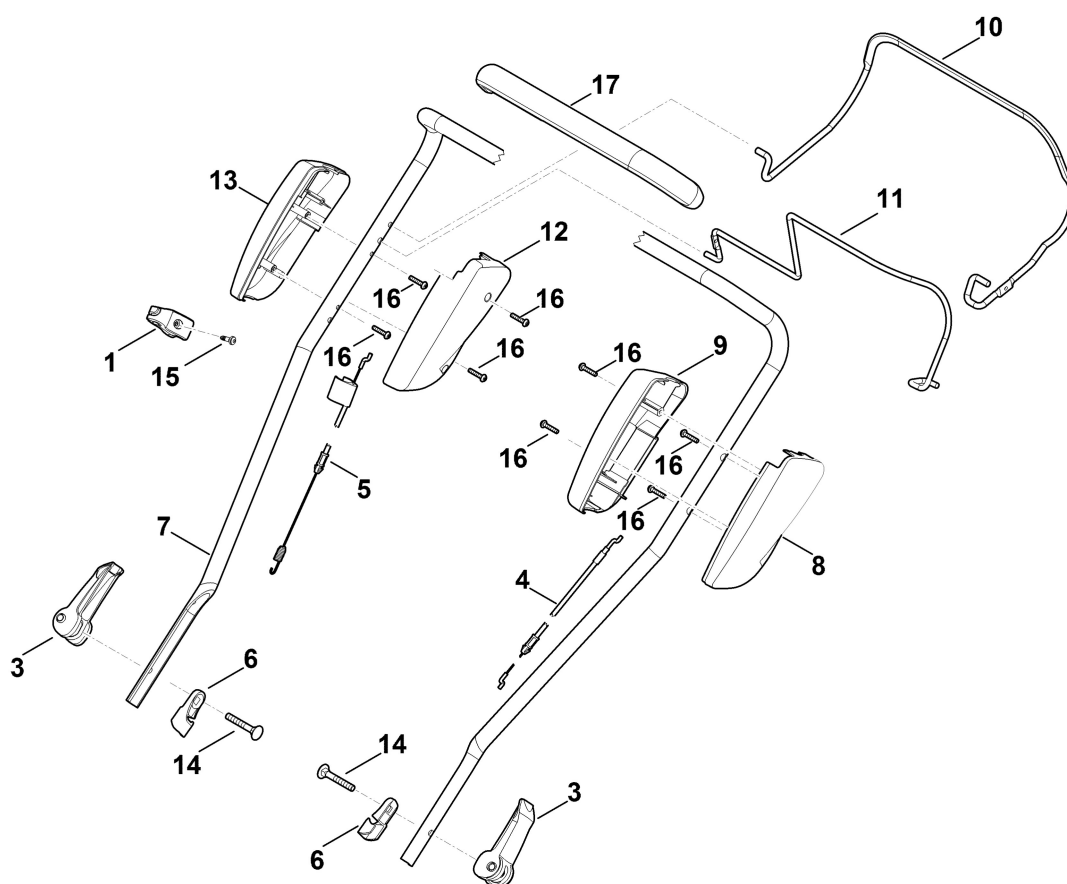
Drev med 1 gear

Mulching plæneklipper

Indholdsfortegnelse

A - Styr overdel	2
B - Styr underdel	4
C - Kabinet, bagaksel	6
D - Foraksel, Gearkasse	8
E - Motor, kniv	10
F - Værktøj	12
G - Specialværktøj	14
H - Smøremidler	16

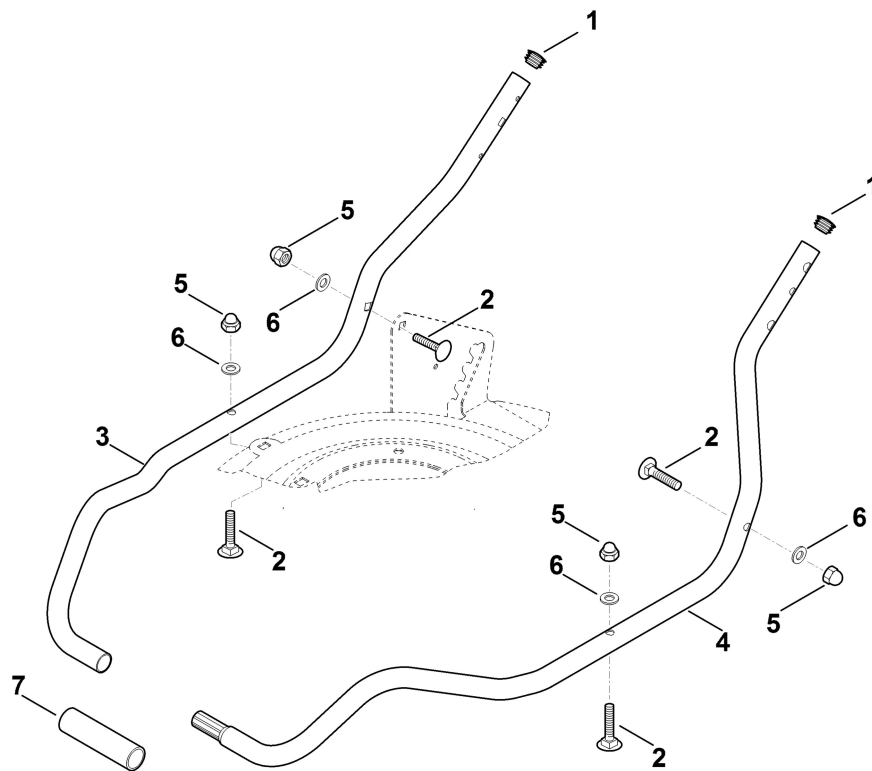
A - Styr overdel



A - Styr overdel

#	Delnummer	Beskrivelse	Mængde	Indeholder varer	Bemærkninger
1	0000 760 3811	Snorføring	1		
3	6338 780 0100	Spændegreb	2		
4	6361 700 7512	Kabeltræk	1		Motorstop
5	6357 700 7501	Kabeltræk	1		Fremdrift
6	6320 706 6610	Styr	2		
7	6357 780 3025	Styrehåndtagets øverste del	1	17	
8	6358 182 1310	Kabinethalvdel	1		
8	6383 182 1312	Kabinethalvdel Op til serienummer: 443389466	1		
9	6358 182 1305	Kabinethalvdel	1		
9	6383 182 1322	Kabinethalvdel Op til serienummer: 443389466	1		
10	6383 764 0201	Afbryderhåndtag	1		
11	6383 764 0215	Afbryderhåndtag	1		
12	6383 764 0602	Kabinethalvdel	1		
13	6383 764 0612	Kabinethalvdel	1		
14	9027 318 1965	Fladrundbolt M8x55	2		
15	9039 488 0984	Selvskærende skrue M5x16	1		
16	9104 007 4289	Selvskærende skrue P5x20	8		
17	6383 790 0500	Håndtag	1		

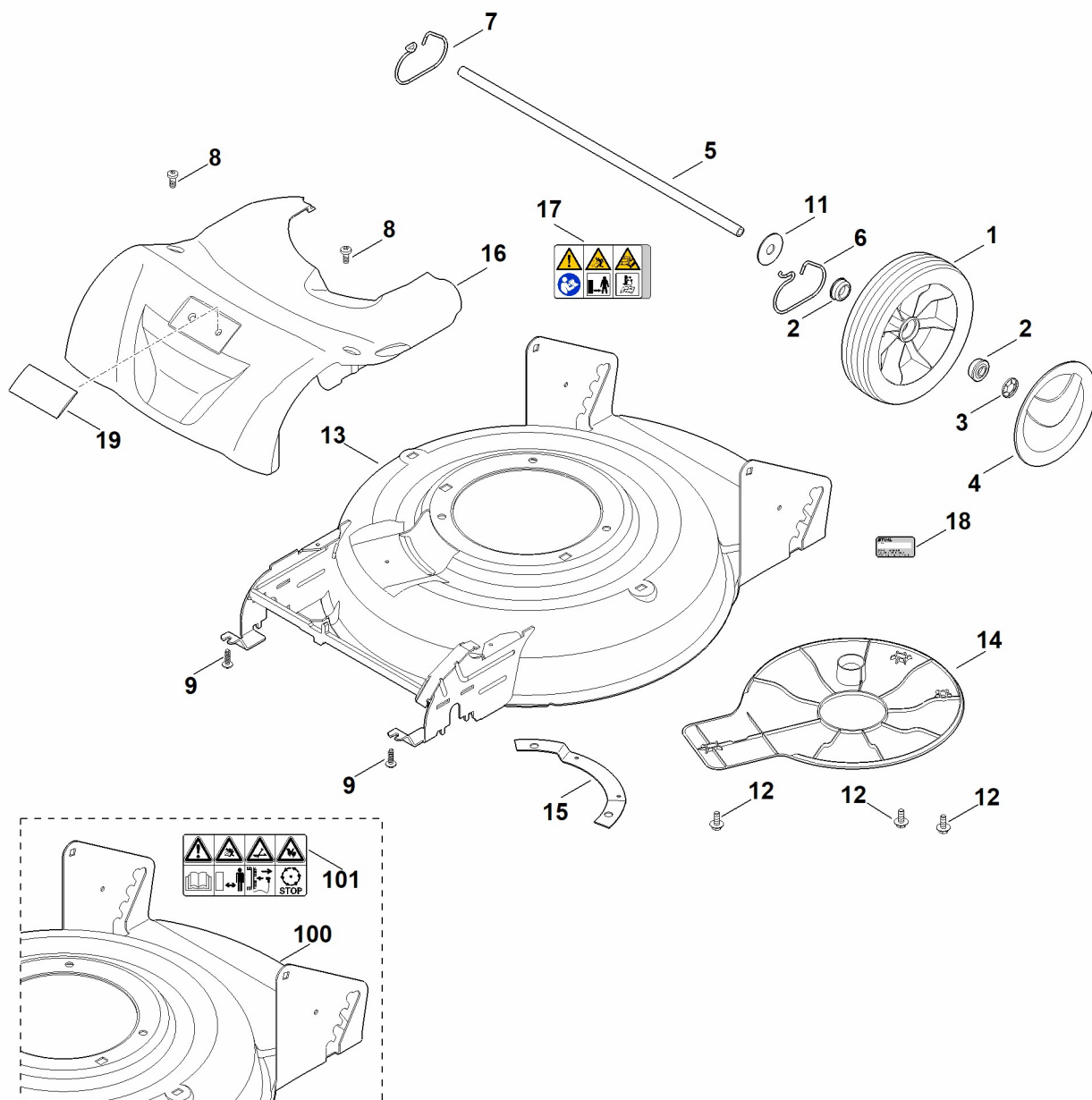
B - Styr underdel



B - Styr underdel

#	Delnummer	Beskrivelse	Mængde	Indeholder varer	Bemærkninger
1	6101 703 2800	Prop	2		
2	9027 068 1860	Fladrundbolt M8x30	4		
3	6357 763 4807	Styrehåndtagets nederste, højre del	1		
3	6357 763 4806	Styrehåndtagets nederste, højre del Op til serienummer: 442051886	1		
4	6357 763 4802	Styrehåndtagets nederste, venstre del	1		
4	6357 763 4801	Styrehåndtagets nederste, venstre del Op til serienummer: 442051886	1		
5	9240 216 1100	Hættemøtrik M8	4		
6	9291 020 0180	Skive 8,4	4		
7	6357 791 2000	Slange	1		

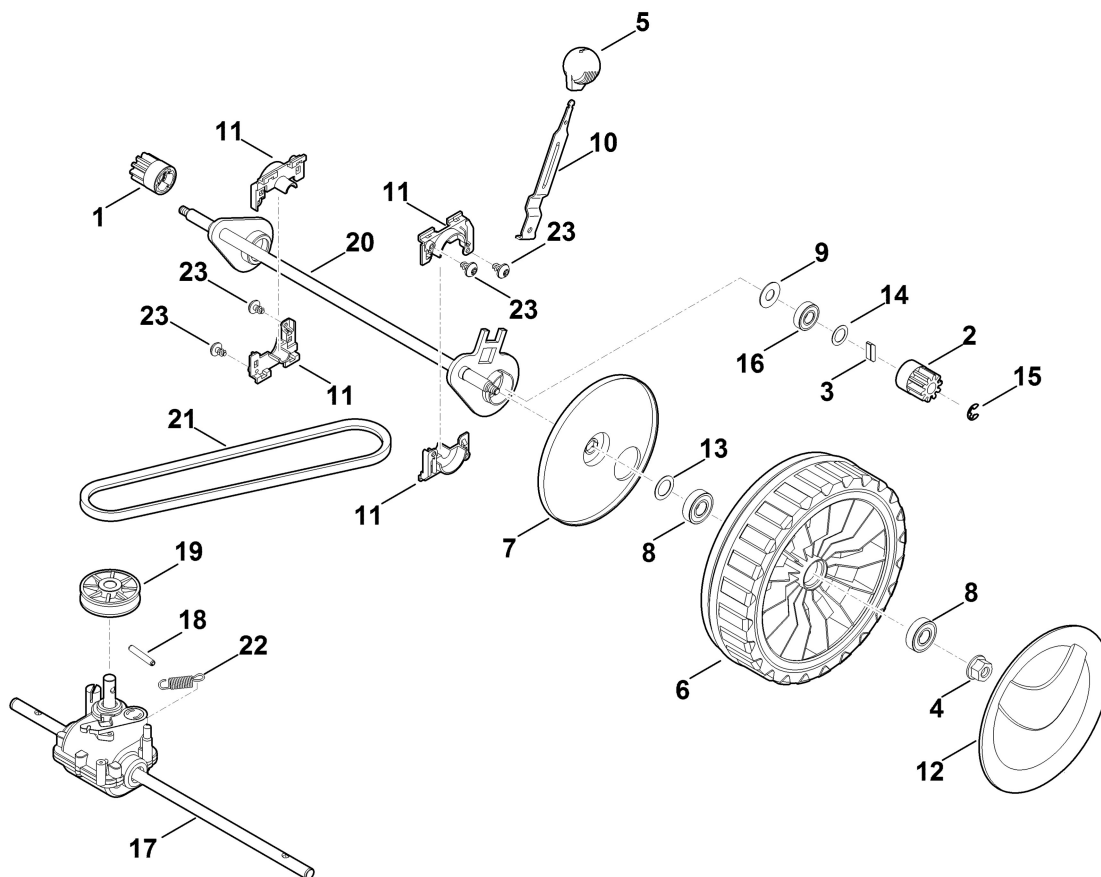
C - Kabinet, bagaksel



C - Kabinet, bagaksel

#	Delnummer	Beskrivelse	Mængde	Indeholder varer	Bemærkninger
1	6105 700 0491	Hjul	2	2	
2	9503 003 9011	Kugleleje 27M-3,6x12	4		
3	6106 704 5110	Starlock-ring	2		
4	6375 704 0301	Hjulkapsel	2		
5	6357 703 0901	Aksel	1		
6	6357 708 0815	Fjeder, venstre	1		
7	6357 708 0810	Fjeder, højre	1		
8	9039 488 0974	Selvskærende skrue M5x12	2		
9	9104 007 4270	Selvskærende skrue P5x16	2		
11	9307 929 0220	Skive A13	2		
12	9039 488 9072	Skrue 10-32x3/8"	3		
13	6357 700 8552	Kabinet	1	17	
14	6357 706 0700	Afskærmning	1		
15	6357 706 1100	Holdeplade	1		
16	6357 700 2101	Skærm	1	19	
17	0000 967 6729	Advarselshenvisning	1		
18	0000 967 3454	Henvisningsskilt maskinnummer	1		
18	6357 967 1815	Mærkeplade RM 2.0 RT	1		
19	0000 967 1001	Skilt	1		
100	6357 700 8551	Kabinet Op til serienummer: 444093802	1	101	
101	0000 967 3679	Advarselshenvisning Op til serienummer: 444093802	1		

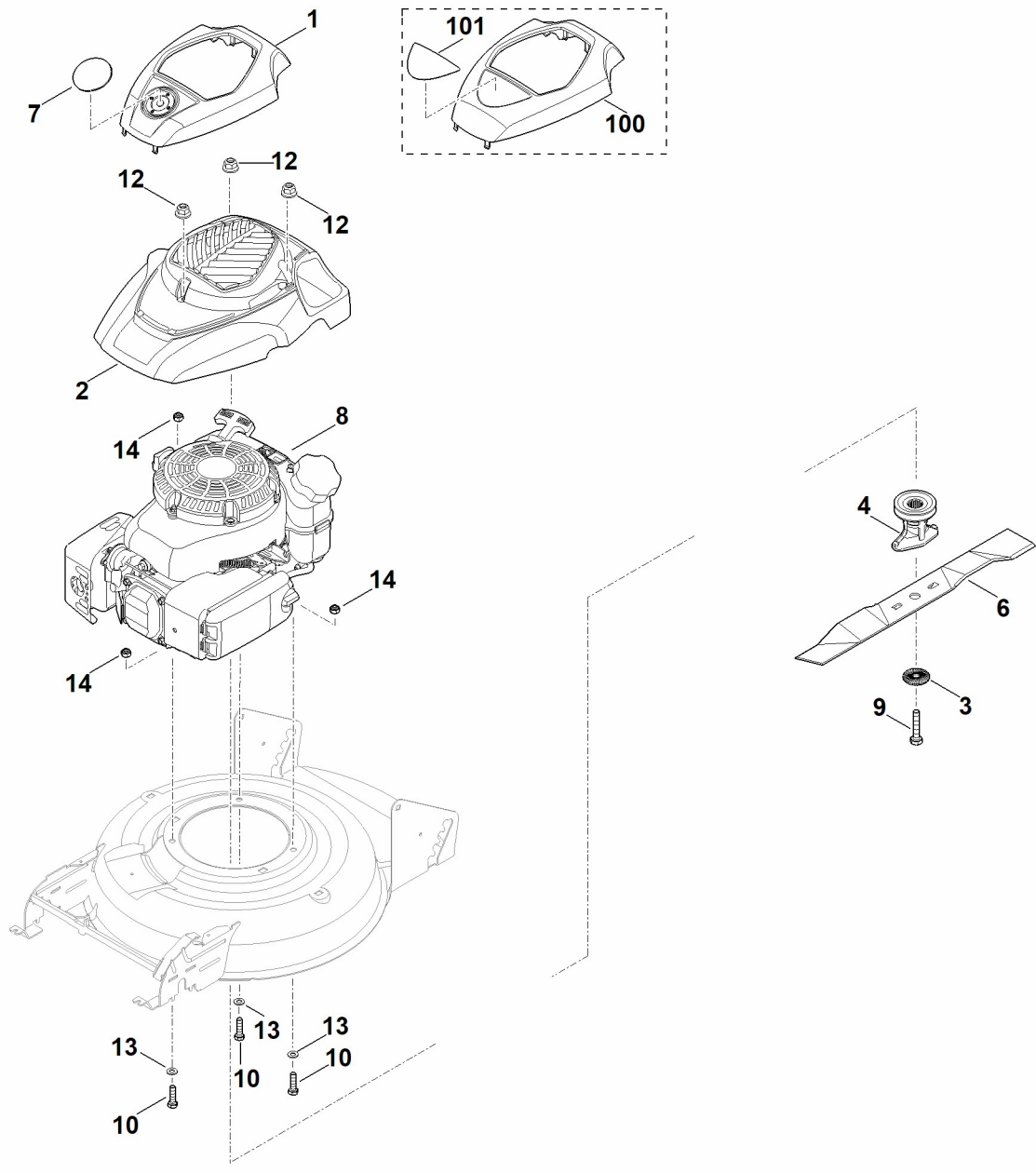
D - Foraksel, Gearkasse



D - Foraksel, Gearkasse

#	Delnummer	Beskrivelse	Mængde	Indeholder varer	Bemærkninger
1	6105 704 7400	Drivende hjul	1		
2	6105 704 7410	Drivende hjul	1		
3	0000 704 8300	Friløbskile	2		
4	9216 261 1100	Sekskantmøtrik M8	2		
5	0000 989 8100	Greb	1		
6	0000 700 0425	Hjul 200	2	7,8	
6	6383 700 0421	Hjul kompl. 200 Op til serienummer: 444856906	2	7,8	
7	6375 704 3611	Afskærmning	2		
8	9503 003 5297	Kugleleje 6001-2TRS	4		
9	6103 704 7910	Beskyttelsesplade	2		
10	6336 703 6700	Indstillingsgreb	1		
11	6336 704 1210	Akselkasseføring	4		
12	6375 704 0301	Hjulkapsel	2		
13	6336 702 1800	Skive 13x19,6x2	2		
14	9296 021 1608	Skive P12x18x0,5	2		
15	9460 624 1000	Låseskive 10	2		
16	9503 003 5297	Kugleleje 6001-2TRS	2		
17	6357 640 0101	Drev, komplet	1	18,19,22	
18	9380 620 2700	Rørformet passtift 5x30	1		
19	6350 704 1000	Kileremskive	1		
20	6357 700 2401	Aksel	1		
21	6336 704 2100	Kilerem	1		
22	6357 643 3800	Trækfjeder	1		
23	9104 007 4255	Selvsikærende skrue P5x8	4		

E - Motor, kniv



ET_LL_55084
AD

E - Motor, kniv

#	Delnummer	Beskrivelse	Mængde	Indeholder varer	Bemærkninger
1	0000 082 0427	Afskærmning overdel	1		
2	0000 082 0424	Afskærmning underdel	1		
3	0000 702 6600	Spændeskive	1		
4	0000 702 5000	knivbøsning	1		
6	6357 702 0102	Kniv	1		
7	6357 967 1506	Typeskilt RM 2 RT	1		
8	6371 011 1804	KOHLER, firetaktsmotor HD675 (HD675-3013)	1		Aflæs dataene på motoren, for reservedele, se afsnittet "Motorer"
8	6371 011 1803	KOHLER, firetaktsmotor XT-675 (XT 675-2047) Op til serienummer: 441437562	1		Aflæs dataene på motoren, for reservedele, se afsnittet "Motorer"
8	6371 011 1801	KOHLER, firetaktsmotor XT-675 (XT 675-2047) Op til serienummer: 439948729	1		Aflæs dataene på motoren, for reservedele, se afsnittet "Motorer"
9	9008 319 9028	Sekskantskrue 3/8"x21/4"	1		Limet (LOCTITE 243)
10	9008 318 1900	Sekskantskrue M8x40	3		
12	9216 261 0901	Sekskantmøtrik M6	3		
13	9291 020 0180	Skive 8,4	3		
14	9214 320 1105	Låsemøtrik M8	3		
100	0000 082 0419	Afskærmning overdel Op til serienummer: 447642772	1		
101	6357 967 1505	Typeskilt RM 2 RT Op til serienummer: 447642772	1		