

MSE 190 C-BQ

Reservedelsliste

01.06.2023

Denmark, dansk

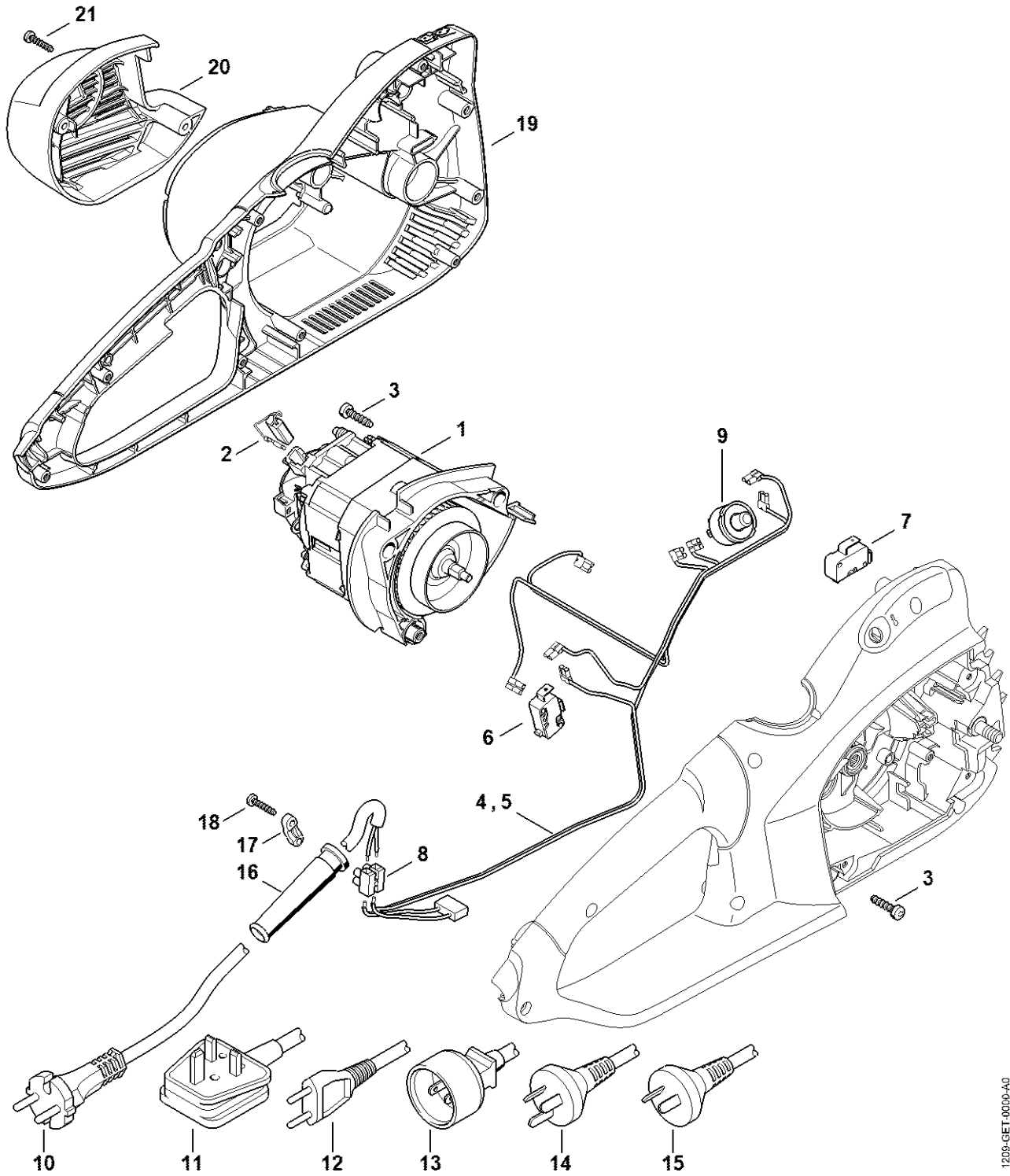
Quick-kædestramning

QuickStop Super

Indholdsfortegnelse

MSE 170 C, 190 C, 210 C: Elmotor, Motorhus	2
Håndbeskytter, Håndtagsrør	4
Håndtagshus, Olietank	6
Oliepumpe, Kædedrev	8
Kædedrevsdæksel, Værktøj	10
Maskinnummer	12
Tilspændingsmomenter	14
Diverse smøremidler og fedt	16
Pleje produkter	18
Indsats T20x125	20
Montagerør	22
Montagekrog	24
Momentnøgle	26
Momentnøgle	28
Momentnøgle	30
Momentnøgle	32
Aftræksanordning	34
Attrezzatura di posizionamento	36
Nøgle	38
Trykstykke	40
Kløer (med profil nr. 8)	42

MSE 170 C, 190 C, 210 C: Elmotor, Motorhus

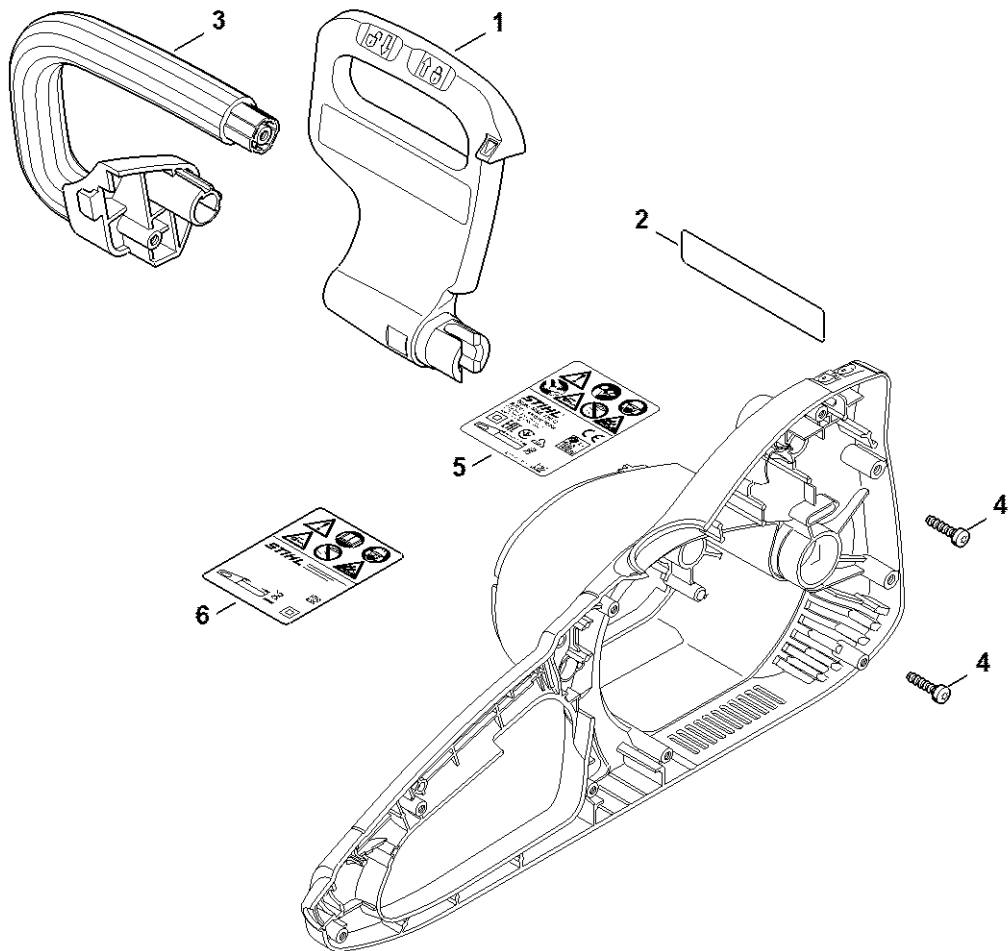


1209-GET-0000-A0

MSE 170 C, 190 C, 210 C: Elmotor, Motorhus

#	Delnummer	Beskrivelse	Mængde	Indeholder varer	Bemærkninger
1	1209 600 0208	Elmotor 230 v/50 hz 1,9 kw	1	2	
2	1209 600 2702	Sæt kulbørster	1		
3	9074 477 4128	Skrue IS-P5x20	3		
4	1209 440 3000	Kabelbundet 230 V	1	6 - 8	
6	1209 435 0300	Afbryder	1		
7	1209 435 0302	Afbryder	1		
8		Kronemuffe	1		
9	1209 435 1201	Overstrømsafbryder 230 V	1		
10	1209 440 2001	Tilslutningsledning Europa 4 m	1		
10	1209 440 2005	Tilslutningsledning Europa 1,8 m	1		
16	1204 431 2400	Kabelværn	1		
19	1209 602 1202	Motorhus	1		
20	1209 602 0401	Afskærmning	1		
21	9074 478 3075	Cylinderskrue IS P4x19	2		

Håndbeskytter, Håndtagsrør

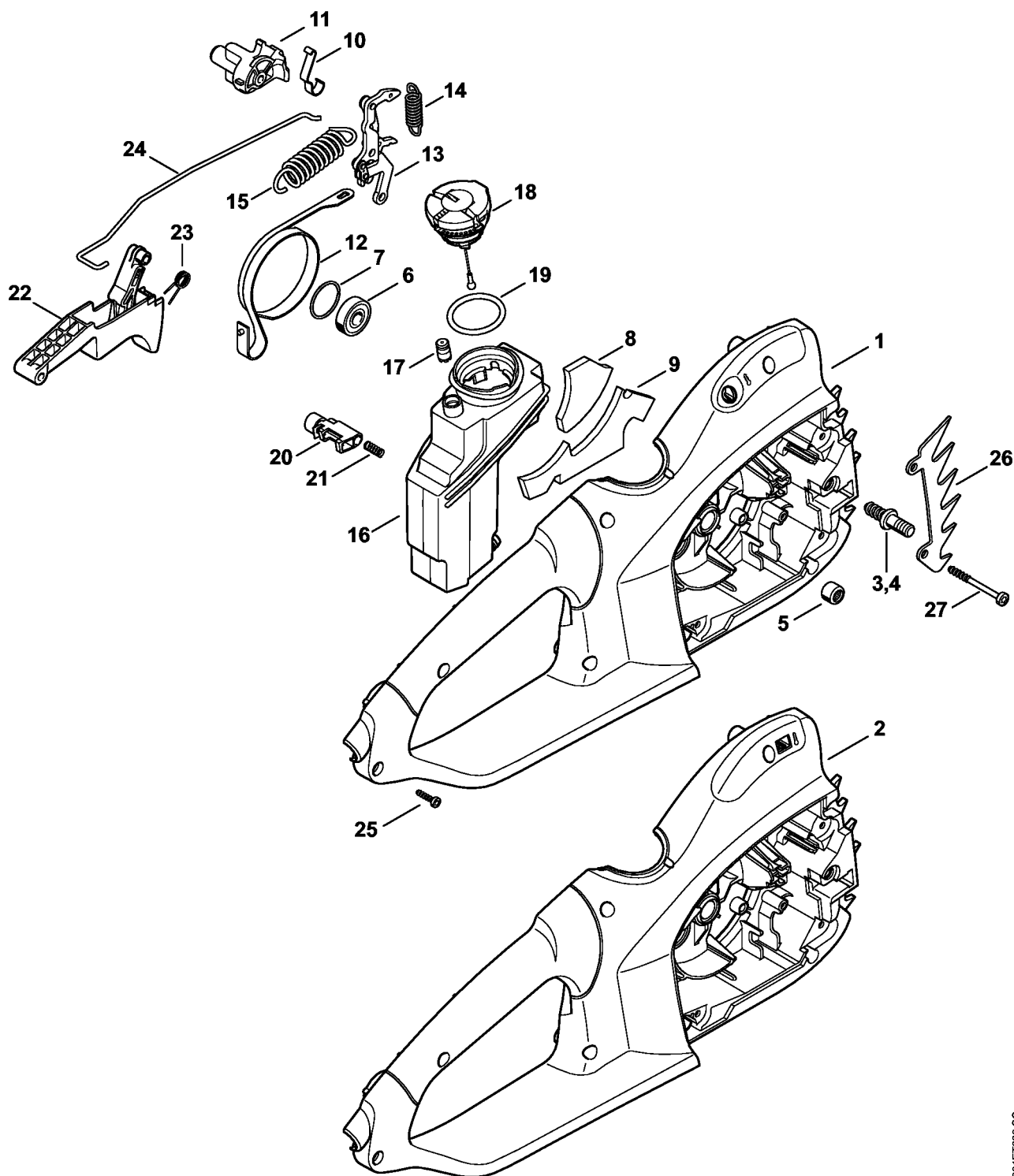


1209-GET-0001-40

Håndbeskytter, Håndtagsrør

#	Delnummer	Beskrivelse	Mængde	Indeholder varer	Bemærkninger
1	1209 792 9101	Håndbeskytter	1		
3	1209 791 1701	Håndtagsrør	1		
4	9074 477 4128	Skrue IS-P5x20	2		

Håndtagshus, Olietank



9831ET009 SC

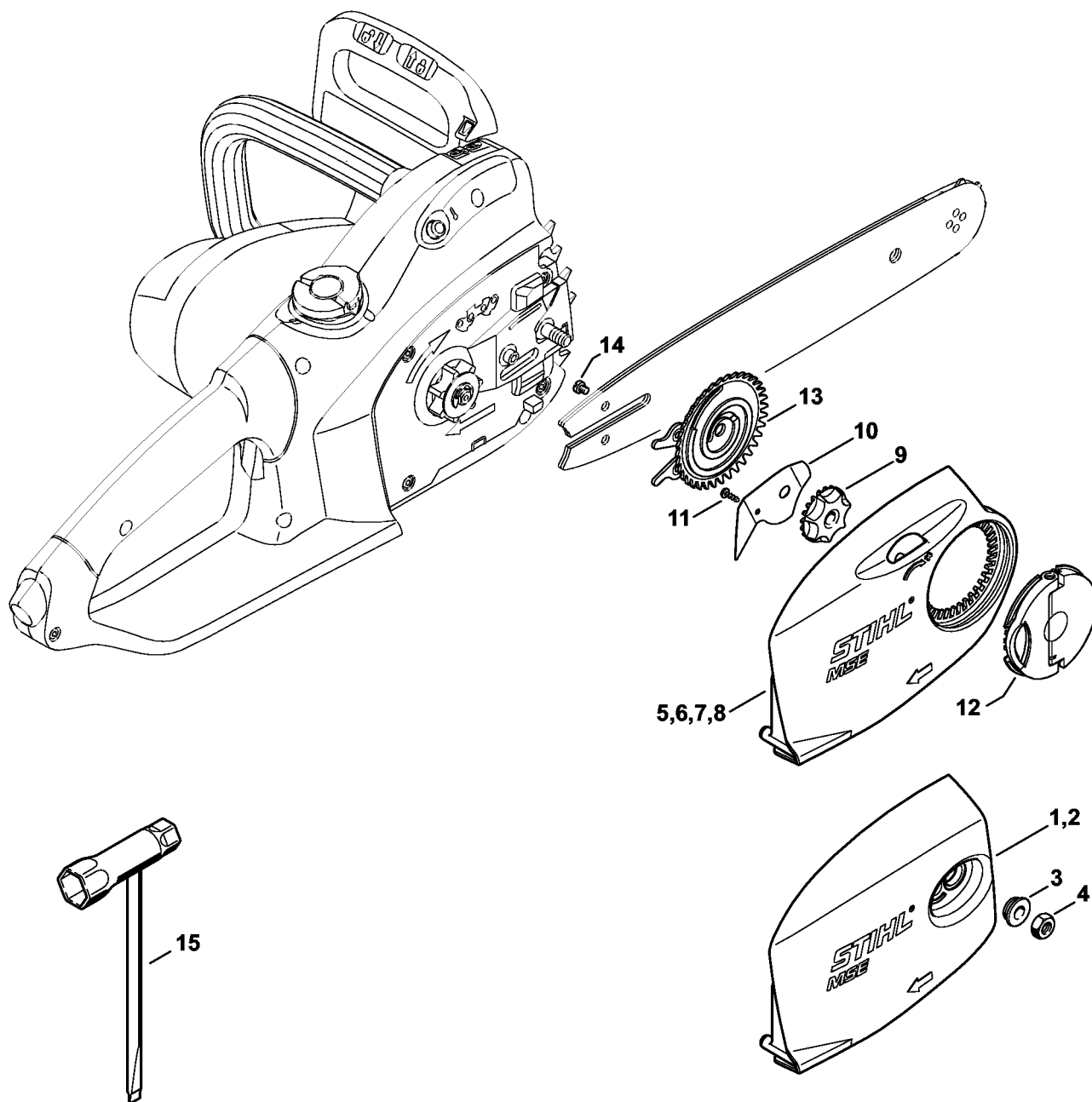
Håndtagshus, Olietank

#	Delnummer	Beskrivelse	Mængde	Indeholder varer	Bemærkninger
1	1209 790 1005	Håndtagshus	1	3, 5 - 7	
3	1123 664 2400	Kraveskrue	1		
4	1123 664 2405	Kraveskrue D9/D9/M8	1		
5	9513 003 1920	Nålebøsning 8x12x10	1		
6	9503 003 9870	Kugleleje 609-2Z	1		
7	9463 650 2400	Fjederring C24x1,5	1		
10	1123 162 7800	Bladfjeder	1		
11	1209 162 3200	Medbringer	1		
12	1209 160 5401	Bremsebånd	1		
13	1209 160 5001	Arm	1		
14	1209 162 7901	Trækfjeder	1		
15	1209 162 7900	Trækfjeder	1		
16	1209 350 4401	Olietank	1	17	
17	1128 640 9100	Ventil	1		
18	0000 350 0534	Tanklåg	1	19	
19	9645 948 7734	O-ring 25x3,5	1		
20	1209 435 7800	Låseknop	1		
21	0000 997 2002	Trykfjeder	1		
22	1209 430 2100	Kontaktarm	1	23	
23		Torsionsfjeder	1		
24	1209 162 1501	Bremsestangsystem	1		
25	9074 478 3075	Cylinderskrue IS P4x19	7		
26	1209 664 0500	Barkstød	1		
27	9074 478 3525	Skrue IS-P4,5x45	1		

Oliepumpe, Kædedrev

#	Delnummer	Beskrivelse	Mængde	Indeholder varer	Bemærkninger
1	1209 640 3202	Oliepumpe	1	2, 3	
2	1117 647 6801	Si	1		
3	0000 958 0504	Skive	1		
4	1209 647 1800	Tandhjul	1		
5	9074 478 3075	Cylinderskrue IS P4x19	5		
6	1209 647 4000	Olieslange	1		
7	1209 647 4001	Olieslange	1		
8	1209 640 7500	Tandhjul	1	9 - 11	
9	1206 642 7600	Kærvmøtrik	1		
10	1209 642 7800	Skive	1		
11	1206 642 7801	Skive	1		
13	1209 640 8402	Lejeplade	1	14, 15	
14	9513 003 2280	Nålebøsning 10x14x10	1		
15	1208 664 2400	Kraveskrue	1		
20	1206 642 7810	Skive	1		
21	1209 642 1200	Kædedrev 3/8" Picco 6T	1		
	1208 007 1002	Satz kædedrev 1/4" 8Z	1	23 - 25	
23	1208 642 1301	Kædedrev 1/4" 8T	1		
24	0000 958 0506	Skive	1		
25	9460 624 0801	Låseskive 8x1,3	1		

Kædedrevsdæksel, Værktøj



9831ET1007 SC

Kædedrevsdæksel, Værktøj

#	Delnummer	Beskrivelse	Mængde	Indeholder varer	Bemærkninger
6	1209 640 1704	Kædedrevsdæksel MSE 190 C	1	9 - 12	
9	1123 648 2202	Spændehjul	1		
10	1208 648 3800	Afskærmningsplade	1		
11	9104 003 8600	Skrue P3x10	1		
12	1121 660 1000	Vingemøtrik	1		
13	1123 660 3001	Fjederskive	1	14	
14	9041 319 0600	Skrue M4x5	1		