

MS 260 FARMBOSS

Reservedelsliste

09.01.2023

Denmark, dansk

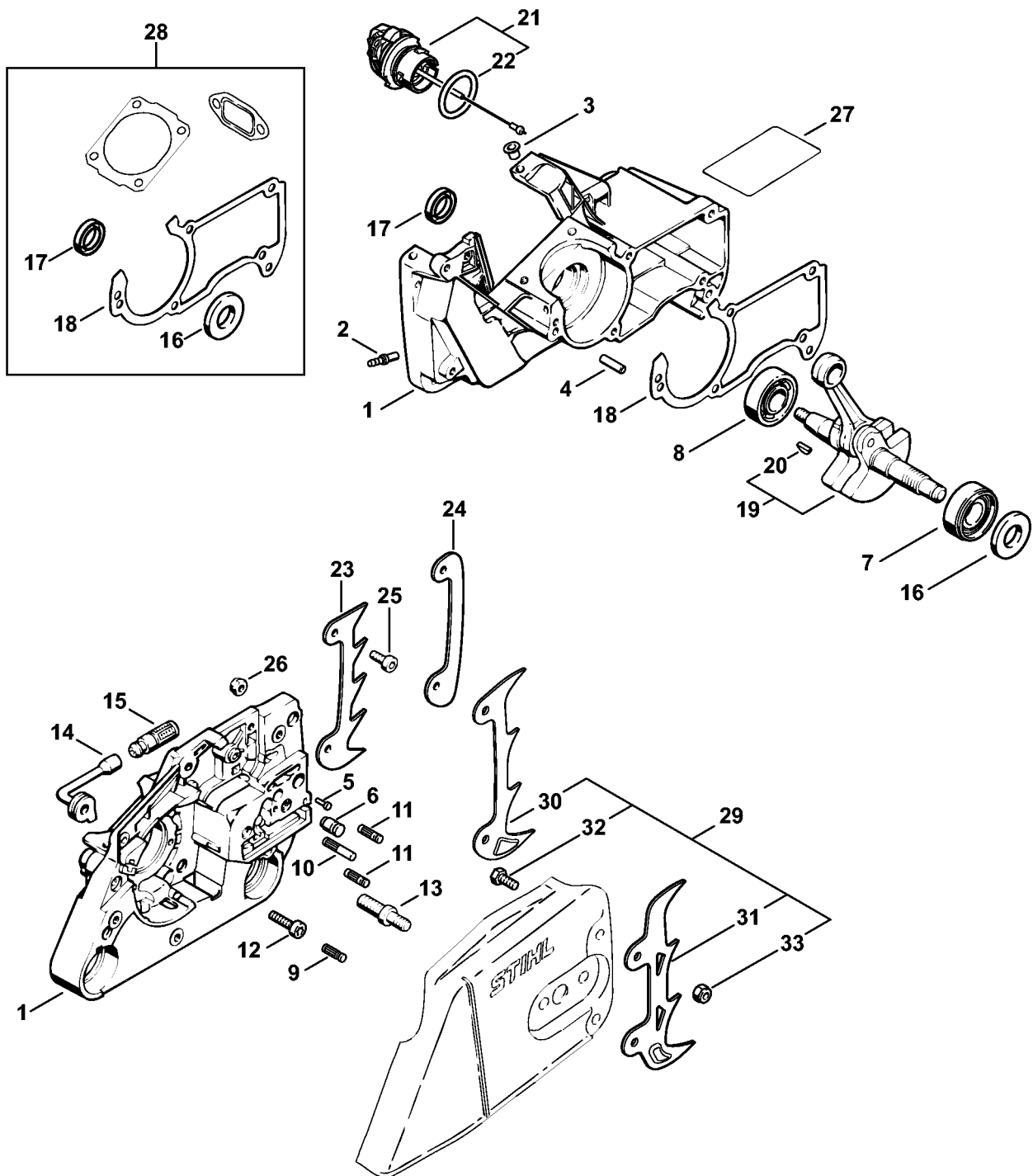
Indholdsfortegnelse

Krumtaphus	3	Indsatsbolt	63
Cylinder, Lyddæmper	6	Skruetrækker	65
Oliepumpe	9	Indsats DIN3124-S19x12,5L	67
Kobling, Kædedrev	11	Tætningsplade	69
Kædebremse	13	Tang A19	71
Tændingsanlæg	15	Indsats T27x125	73
Startanordning	17	Slange 135 mm	75
Tankhus	19	Indstillingslære	77
AV-system, Håndtagsrør	21	Montagerør	79
Luftfilter, Gasaktivering	23	Indsatsbøsning	81
Karburator WTE-1, WTE-2, WTE-4, WTE-11	25	Flange	83
Karburator WT-426 # 1 62 154 675, 2 62 187 361 (07.2004)	28	Montagekrog	85
Hoved, Karburatordæksel	31	Bolt drejer M8	87
Værktøj, Specialtilbehør	33	Indsats DIN3124 SW 13	89
Maskinnummer	35	Montagekrog	91
Laser 2-in-1	37	Tændingsanlægstester ZAT 3	93
Diverse smøremidler og fedt	39	Tændingsanlægstester ZAT 4	95
Pleje produkter	41	Indsats SW 13, lang	97
Studs	43	Anslagsliste	99
Montageværktøj	45	Skruetrækker	101
Spændebånd	47	Indstillings-skive	103
Aftrækker	49	Momentnøgle	105
Montagetr	51	Momentnøgle	107
Montagebolt	53	Momentnøgle	109
Centreringsanordning	55	Momentnøgle	111
Montagemuffe	57	Kløer (med profil nr. 3.1 + 4)	113
Indsatsbolt	59	Kløer (med profil nr. 6)	115
Indsatsbøsning	61	Skive	117
		Gevindmuffe	119

Indholdsfortegnelse

Gevindmuffe	121
Prop	123
Monteringsbuk	125
Opspændingsplade	127
Montageværktøj 10	129
Skive	131
Aftræksanordning	133
Studs	135
Afprøvnings-værktøjssæt	137
Pumpe	139
Boltdrejer M8-7,5	141
Montageværktøj AS	143
Skruetrækker T27x150	145
Indstillingslære	147
Monteringsværktøj AS	149
Monteringsværktøj LS	151

Krumtaphus



1121-GET-0003-A0

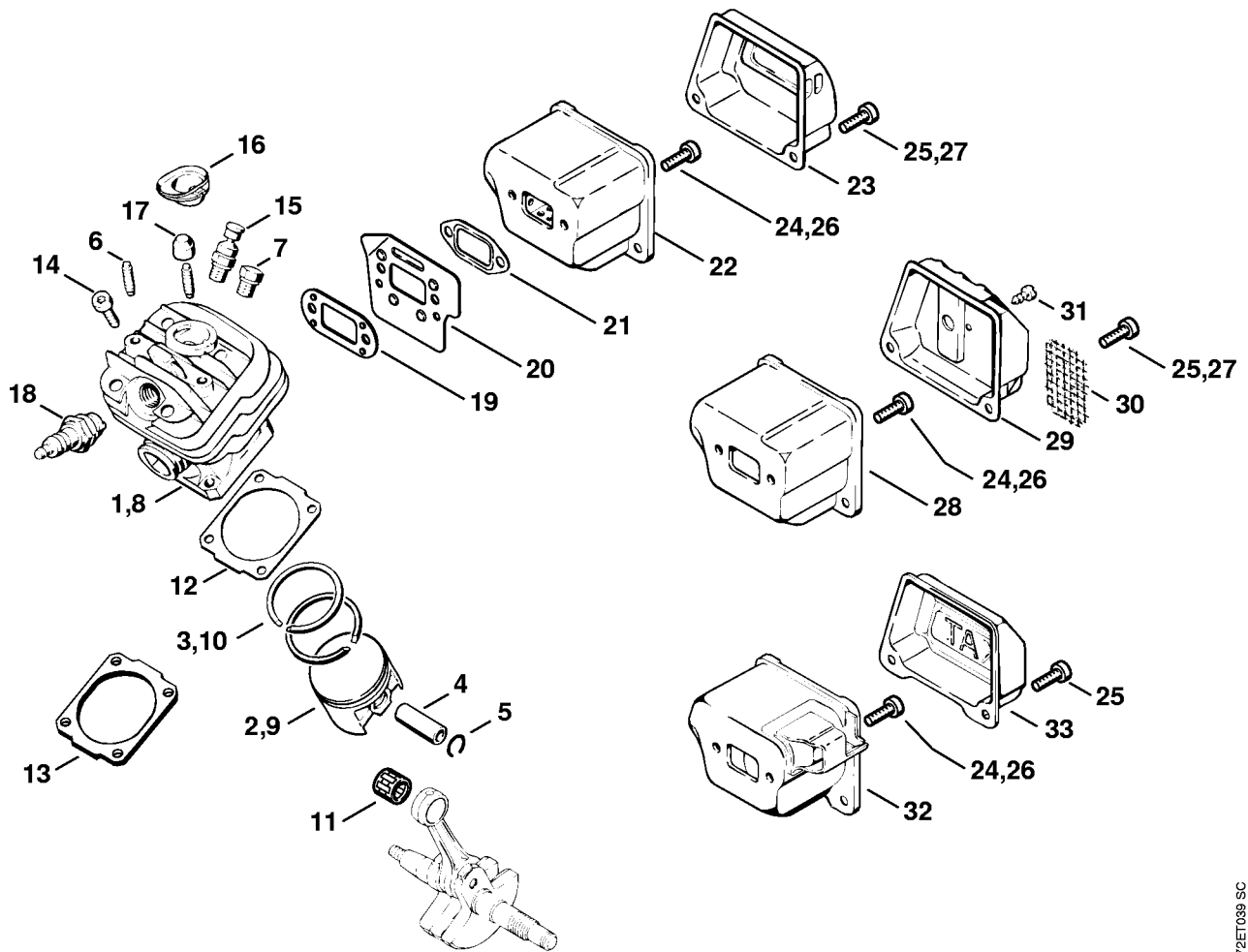
Krumtaphus

#	Delnummer	Beskrivelse	Mængde	Indeholder varer	Bemærkninger
1	1121 020 2125	Krumtaphus	1	2 - 11	
2	0000 988 5211	Studs	1		
3	9416 868 6531	Nitte AK6,5x0,5x6,8	2		
4	9371 470 2610	Stift 5m6x18	2		
5	0000 974 1200	Cylinderkærvnagle 2,6x8	1		
6	1128 640 9100	Ventil	1		
7	9523 003 4260	Kugleleje 15x35x13	1		
8	9503 003 0320	Kugleleje 16002	1		
9	1120 162 5200	Bolt	1		
10	1121 162 5205	Bolt	1		
11	1121 162 5200	Bolt	2		
12	9022 371 1020	Skrue IS-M5x20	5		
13	0000 953 6605	Kraveskrue M8	2		
14	1122 647 9400	Slange	1		
15	1117 640 3800	Sugehoved	1		
16	9640 003 1600	Simmerring BS15x29,6x4	1		
17	9640 003 1190	Simmerring BS12x20x5	1		
18	1121 029 0500	Pakning	1		
19	1121 030 0405	Krumtapsaksel	1	20	
20	1120 036 8500	Skivefjeder 2x3,7	1		
21	0000 350 0537	Tanklåg, olie	1	22	
22	9645 948 2470	O-ring 23x3	1		
24	0000 664 0700	Anslag	1		
28	1121 007 1050	Pakningssæt	1	16 - 18	
29	0000 660 0800	Barkstød	1	30 - 33	
30	1142 664 0500	Barkstød	1		
31	1141 664 0501	Barkstød	1		

Krumtaphus

#	Delnummer	Beskrivelse	Mængde	Indeholder varer	Bemærkninger
32	9008 345 0960	Skrue M5x12	2		
33	9214 320 0700	Låsemøtrik V M5	2		

Cylinder, Lyddæmper



172ET039 SC

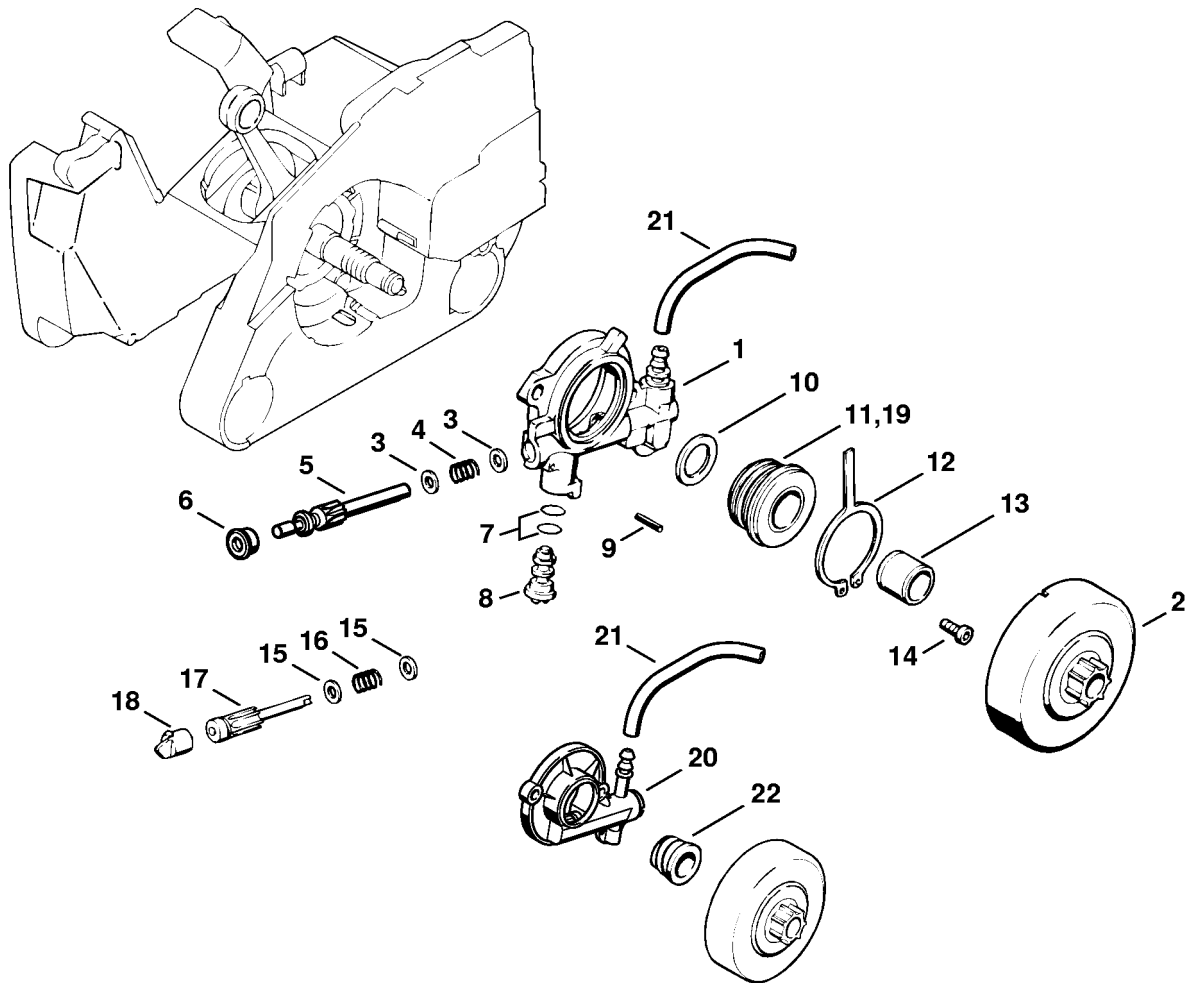
Cylinder, Lyddæmper

#	Delnummer	Beskrivelse	Mængde	Indeholder varer	Bemærkninger
1	1121 020 1217	Cylinder m. stempel ø 44,7 mm	1	2 - 7	
2	1121 030 2003	Stempel Ø 44,7 mm	1	3 - 5	
3	1121 034 3002	Stempelring Ø 44,7x1,2 mm	2		
4	1121 034 1505	Stempelbolt 10x6x30	1		
5	9463 650 1000	Fjederring C10	2		
6	0000 953 0818	Tapskrue M5	2		
7	1122 025 2200	Prop	1		
8	1121 020 1203	Cylinder med stempel Ø 44 mm Op til serienummer: 162154675	1	4 - 7, 9, 10	
9	1121 030 2001	Stempel Ø 44 mm Op til serienummer: 162154675	1	4, 5, 10	
10	1121 034 3010	Stempelring Ø 44x1,2 mm Op til serienummer: 162154675	2		
11	9512 003 2252	Nålekrans 10x13x12,5	1		
12	1118 029 2306	Cylinderpakning 0,5 mm	1		
14	9022 371 1020	Skrue IS-M5x20	4		
17	1121 084 7100	Kappe	1		
18	1110 400 7005	Tændrør Bosch WSR 6 F	1		
18	0000 400 7000	Tændrør NGK BPMR7A	1		
21	1118 149 0600	Lyddæmperpakning	1		
22	1121 140 0604	Lyddæmper	1	23	
23	1121 145 0802	Overdel	1		
24	9022 341 0980	Skrue IS-M5x16	2		
25	9022 341 0980	Skrue IS-M5x16	2		
26	9022 341 0960	Skrue IS-M5x12 Op til serienummer: 162154675	2		
27	9022 341 0960	Skrue IS-M5x12 Op til serienummer: 162154675	2		
	1121 007 1042	Tilbygningsæt katalysator	1	21, 24, 32, 33	

Cylinder, Lyddæmper

#	Delnummer	Beskrivelse	Mængde	Indeholder varer	Bemærkninger
	1121 007 1050	Pakningssæt	1	12, 21	

Oliepumpe

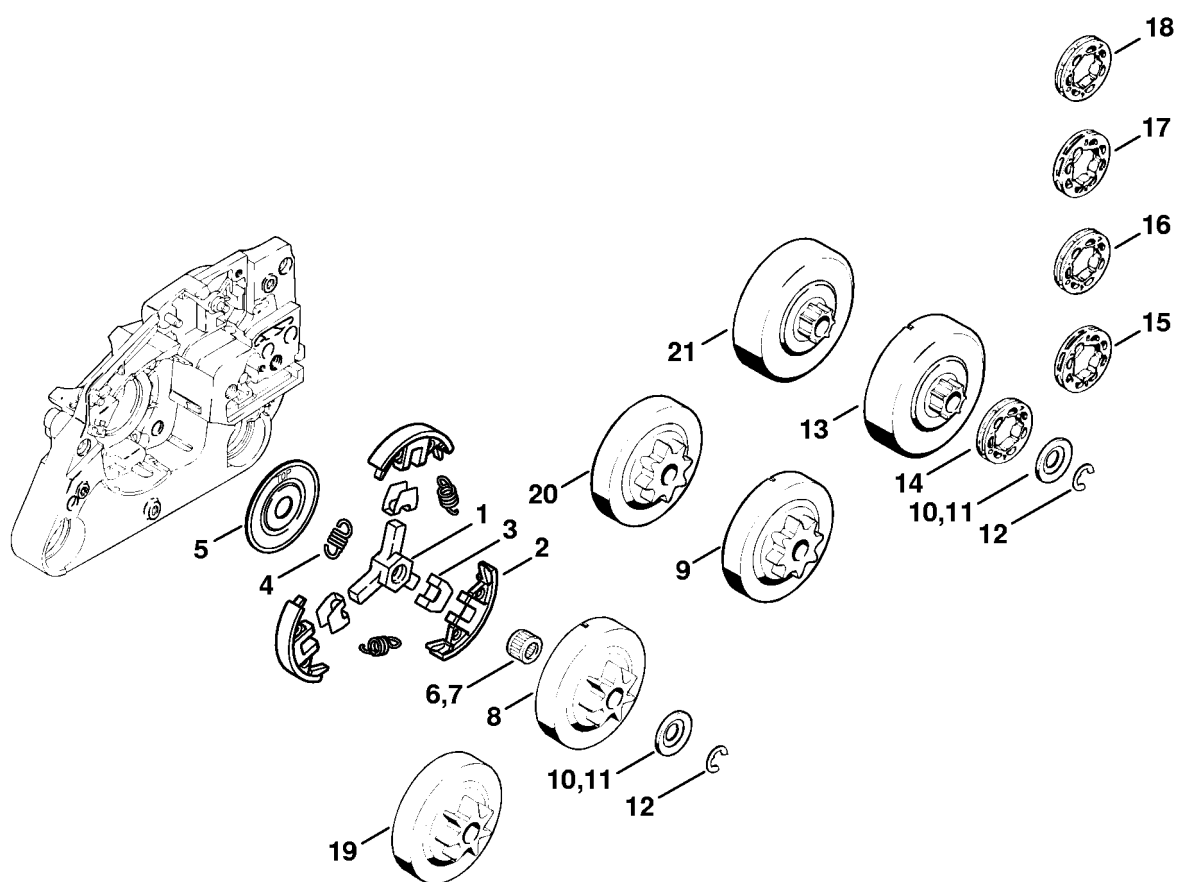


172ET036 SC

Oliepumpe

#	Delnummer	Beskrivelse	Mængde	Indeholder varer	Bemærkninger
	1121 007 1043	Ombbygningssæt oliepumpe, justerbar	1	1 - 13	
14	9022 313 0660	Skrue IS-M4x12	2		
20	1121 640 3202	Oliepumpe 65 (slag 0,65 mm)	1		
21	1121 640 9400	Slange 75 mm	1		
22	1121 036 1600	Snekke	1		

Kobling, Kædedrev

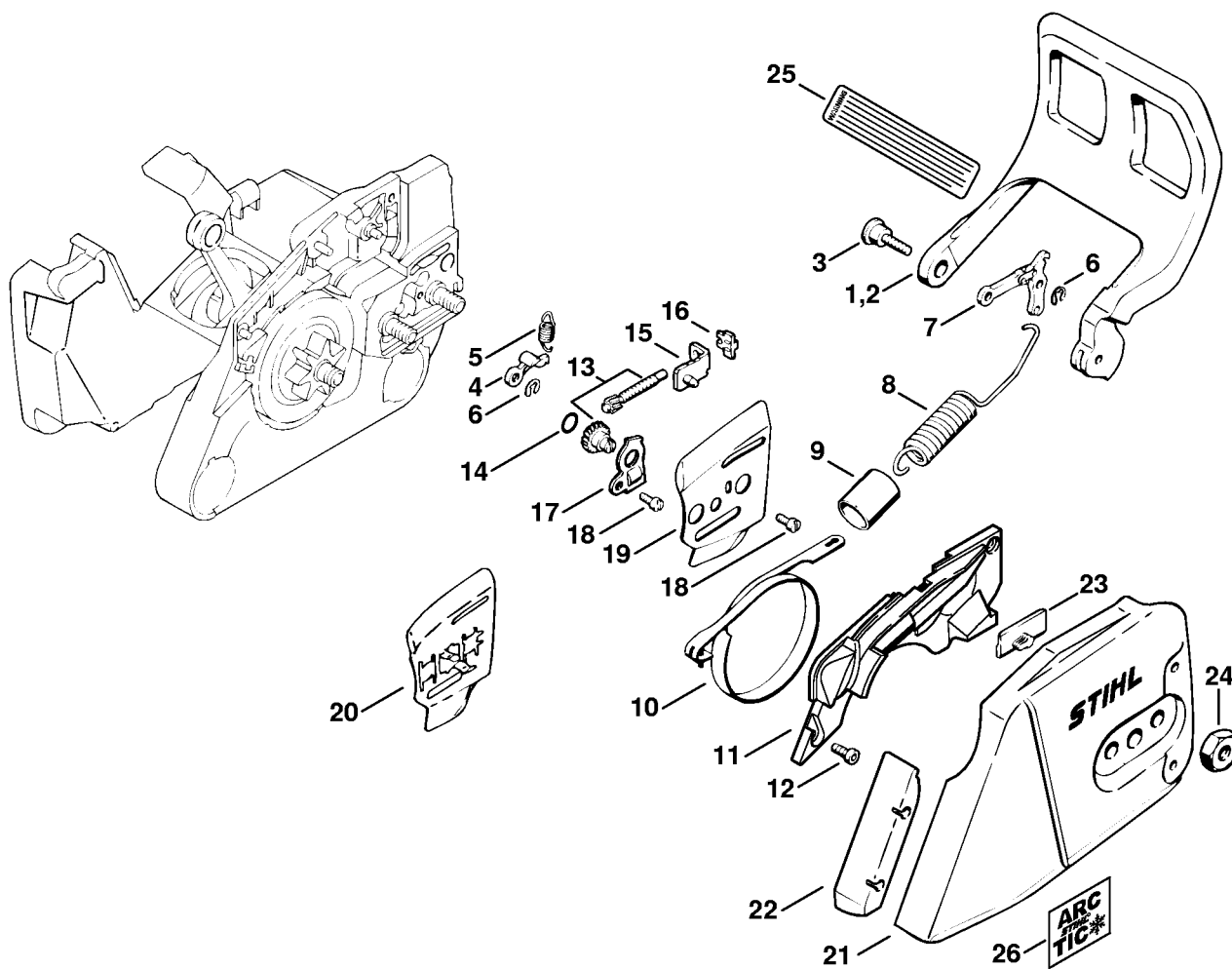


172ET038 SC

Kobling, Kædedrev

#	Delnummer	Beskrivelse	Mængde	Indeholder varer	Bemærkninger
	1121 160 2051	Kobling	1	1 - 5	
1	1121 162 3201	Medbringer	1		
2	1121 162 0802	Centrifugalvægt	3		
3	1127 162 3000	Holder	3		
4	0000 997 5600	Trækfjeder	3		
5	1121 162 1001	Afskærmningsskive	1		
7	9512 933 2260	Nålekrans 10x13x10	1		
9	1121 640 2005	Kædedrev 0.325" 8T	1		
11	0000 958 1022	Skive Ø 27 mm	1		
12	9460 624 0801	Låseskive -8x1,3	1		
	1121 007 1037	Sæt ringkædedrev 0.325" 7T	1	11 - 14	
14	0000 642 1236	Ringkædedrev 0.325" 7T	1		
	1121 007 1038	Sæt ringkædedrev 0.325" 8T	1	11 - 13, 15	
15	0000 642 1234	Ringkædedrev 0.325" 8T	1		
	1121 007 1039	Sæt ringkædedrev 3/8" Picco 7Z	1	11 - 13, 16	
16	0000 642 1240	Ringkædedrev 3/8" Picco 7T	1		
	1121 007 1040	Sæt ringkædedrev 3/8" Picco 8T	1	11 - 13, 17	
17	0000 642 1241	Ringkædedrev 3/8" Picco 8T	1		
	1121 007 1041	Sæt ringkædedrev 3/8" 7T	1	11 - 13, 18	
19	1121 640 2000	Kædedrev 0.325" 7T	1		
20	1121 640 2001	Kædedrev 0.325" 8T	1		
21		Koblingstromle	1		
	1121 007 1001	Sæt ringkædedrev 0.325" 7T	1	11, 12, 14, 21	
	1121 007 1002	Sæt ringkædedrev 0.325" 8T	1	11, 12, 15, 21	
	1121 007 1035	Sæt ringkædedrev 3/8" 7T	1	11, 12, 18, 21	

Kædebremse

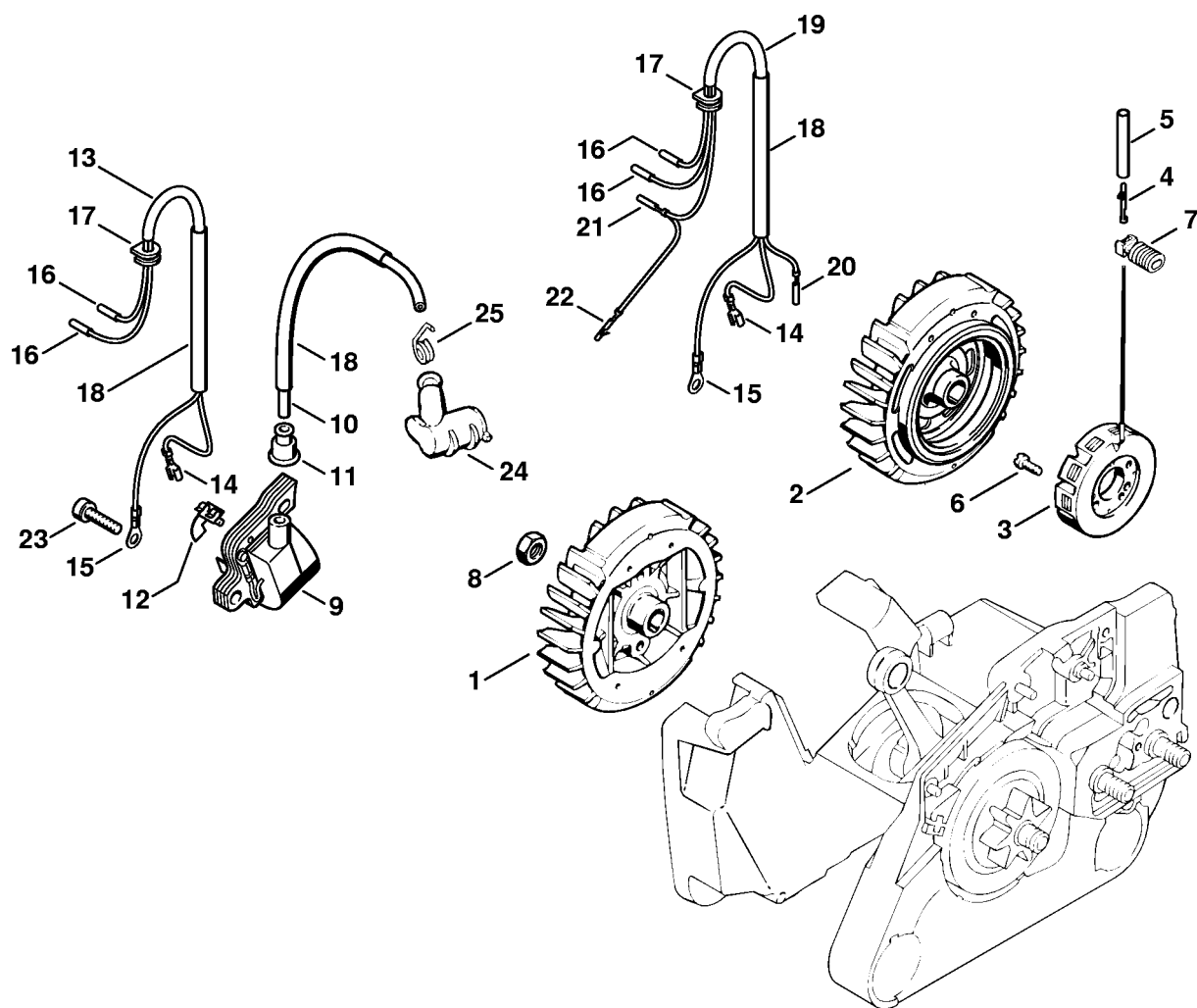


172ET040 SC

Kædebremse

#	Delnummer	Beskrivelse	Mængde	Indeholder varer	Bemærkninger
3	0000 790 6100	Kombiskrue M4	1		
4	1121 162 5010	Arm	1		
5	0000 997 0628	Fjeder	1		
6	9460 624 0400	Låseskive -4	2		
7	1121 160 5000	Arm	1		
8	1121 160 5501	Trækfjeder	1	9	
9	1121 162 8000	Slange 12x1x20 mm	1		
10	1121 160 5400	Bremsebånd	1		
11	1121 021 1102	Dæksel	1		
12	9022 313 0660	Skrue IS-M4x12	2		
13	1125 007 1021	Sæt tandhjul/spændeskrue	1	14	
14	9646 945 0490	O-ring 7x1,5	1		
15	1125 640 1900	Spændeskyder	1		
16	1125 664 1400	Trykstykke	1		
17	1122 664 2200	Afskærmningsplade	1		
18	9041 216 0630	Skrue M4x8	2		
19	1122 664 1000	Indvendig sideplade 0,5 mm	1		
20	1122 664 1001	Indvendig sideplade	1		
21	1125 640 1701	Kædedrevsdæksel	1	22, 23	
22	1125 656 1501	Beskyttelse	1		
23	1121 648 6610	Glideliste	2		
24	0000 955 0801	Sekskantmøtrik M8	2		

Tændingsanlæg

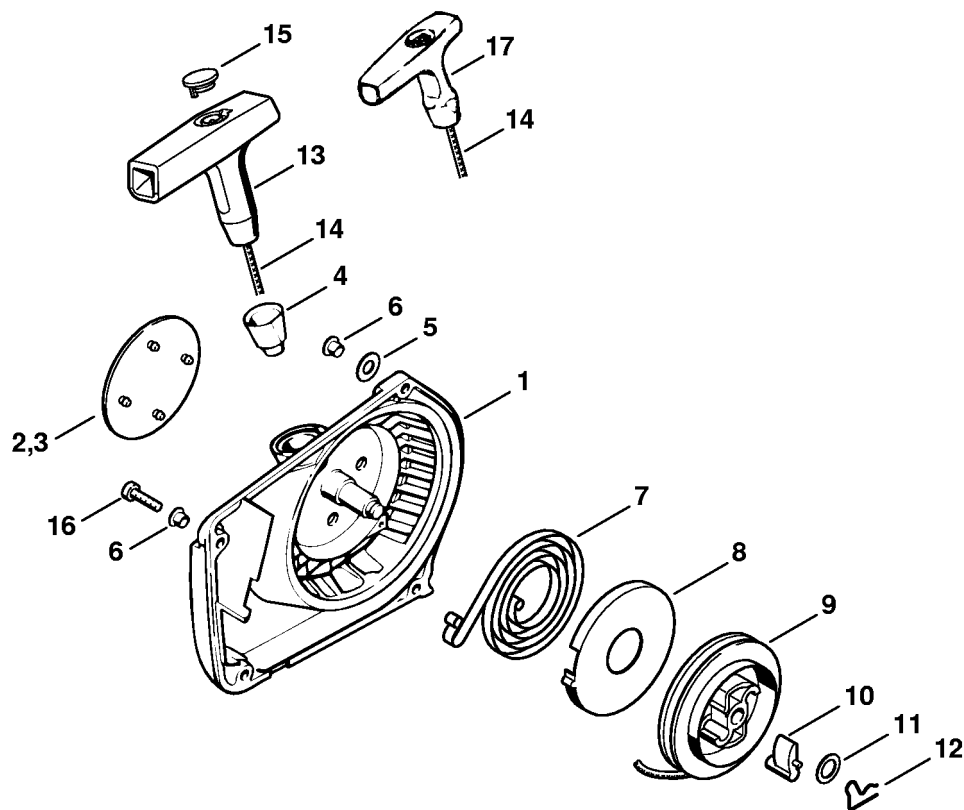


172ET033 SC

Tændingsanlæg

#	Delnummer	Beskrivelse	Mængde	Indeholder varer	Bemærkninger
1	1121 400 1201	Svinghjul	1		
8	9210 261 1140	Møtrik M8x1-10	1		
9	0000 400 1300	Tændmodul	1	10 - 12	
10		Tændkabel 150 mm	1		
	0000 405 0600	Tændkabel 1 m	1		
	0000 930 2251	Tændkabel 10 m	1		
11	0000 989 1010	Beskyttelseshætte	1		
12	0000 448 1250	Kabelholder	1		
13	1121 440 3002	Kabelbundt	1	14 - 18	
14	0751 030 8957	Stik 4,8-1/0,8	1		
15	0751 030 8969	Kabelsko A5-1,5	1		
16	1110 442 7000	Kontakthylse	2		
17	0000 989 0507	Gummidølle	1		
18	1125 442 0402	Isoleringsslange 90 mm	1		
23	9022 341 1019	Skrue IS-M5x20	2		
24	1128 405 1000	Tændkabelsko	1		
25	0000 998 0604	Torsionsfjeder	1		

Startanordning

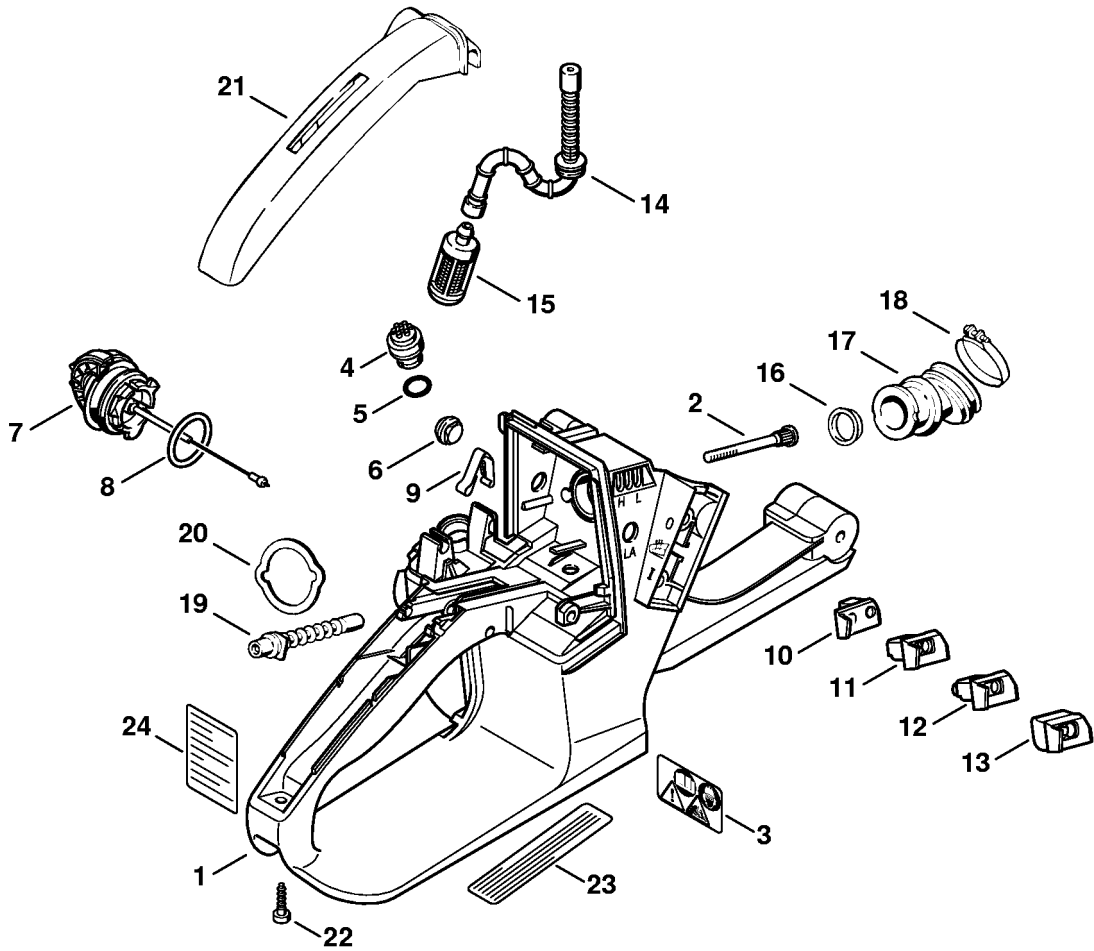


172ET029 SC

Startanordning

#	Delnummer	Beskrivelse	Mængde	Indeholder varer	Bemærkninger
	1121 080 2101	Blæserhus med startanordning	1	1 - 15	
1	1121 080 1812	Blæserhus	1	2 - 6	
2	1121 967 1507	Typeskilt MS 260	1		
4	1110 084 9102	Bøsning	1		
5	0000 958 0514	Skive	1		
6	9416 868 5630	Nitte B5,5x0,5x6,8	4		
7	1118 190 0600	Returfjeder	1	8	
8	1118 195 0300	Fjederhus	1		
9	1125 195 0401	Snorhjul	1		
10	1125 195 7200	Startpal	1		
11	0000 958 0923	Skive	1		
12	1118 195 3500	Fjeder	1		
14	1113 195 8200	Startsnor Ø 3,5x960 mm	1		
	0000 930 2203	Startsnor Ø 3,5 mm x 30,5 m	1		
	0000 930 2212	Startsnor Ø 3,5 mm x 60,8 m	1		
16	9022 313 0680	Cylinderskrue IS M4x16	3		
17	1121 195 3400	Håndtag	1		

Tankhus

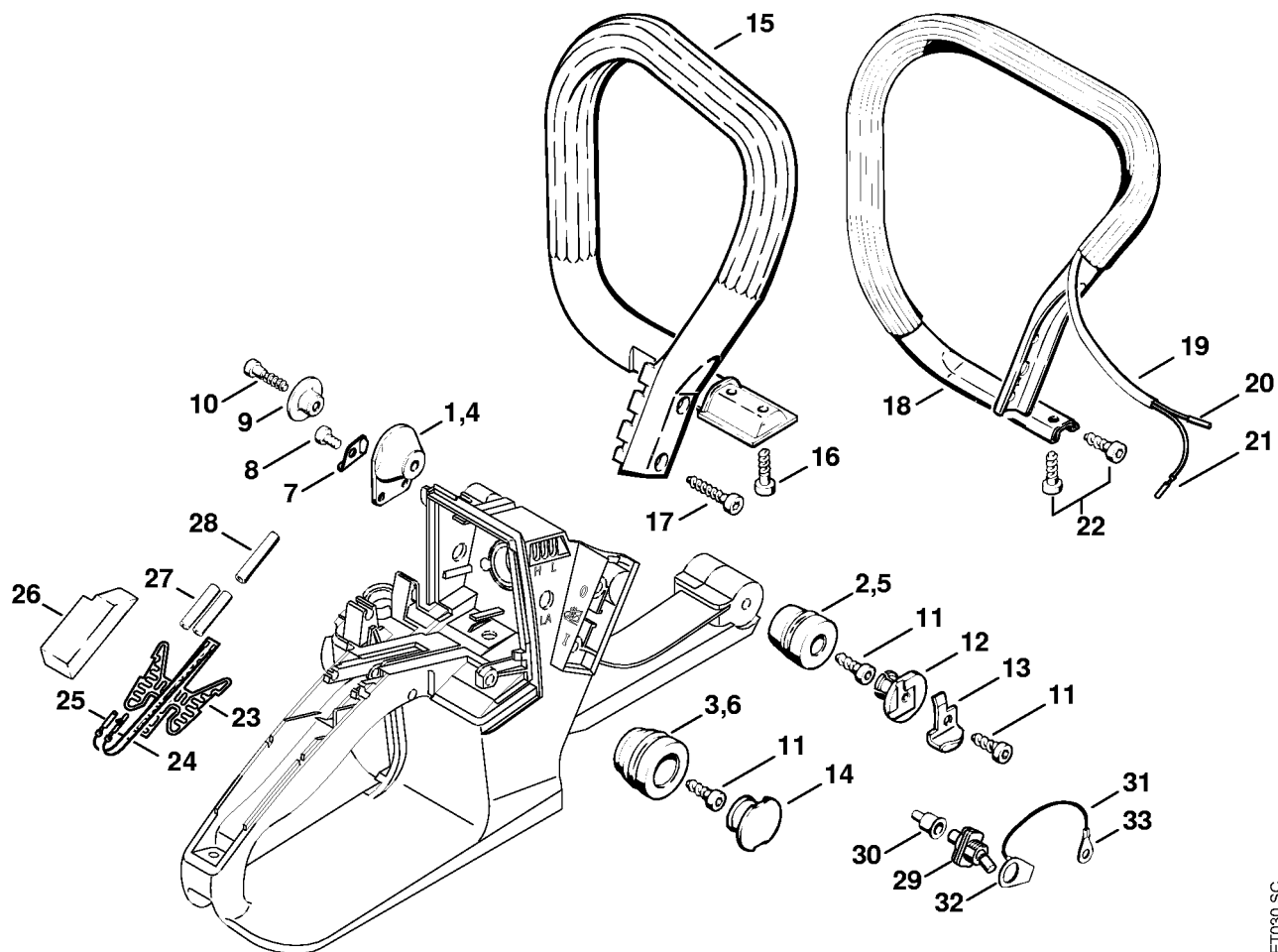


172ET031 SC

Tankhus

#	Delnummer	Beskrivelse	Mængde	Indeholder varer	Bemærkninger
1	1121 350 0834	Tankhus	1	2 - 9, 11 - 14	
2	1121 122 6600	Kraveskrue	2		
3	0000 967 7247	Advarsel piktogram MS	1		
4	0000 350 5800	Tankventilation	1	5	
5		O-ring	1		
6	1121 791 2800	Anslagsdæmper	1		
7	0000 350 0533	Tanklåg	1	8	
8	9645 948 7734	O-ring 25x3,5	1		
9	1125 442 1601	Kontaktfjeder	1		
10	1121 123 7503	Gennemføring	1		
11	1121 123 7501	Gennemføring Op til serienummer: 162154675	1		
14	1121 358 7700	Slange	1		
15	0000 350 3518	Sugehoved	1		
16	1113 141 1805	Hylse	1		
17	1121 141 2200	Manifold	1		
18	9771 021 2550	Spændebånd 32x5	1		
19	1113 141 8600	Impulsslange	1		
20	1121 121 8600	Skive	1		
21	1121 791 0600	Håndtagsdel	1		
22	9074 478 3076	Skrue IS-P4x19	1		

AV-system, Håndtagsrør

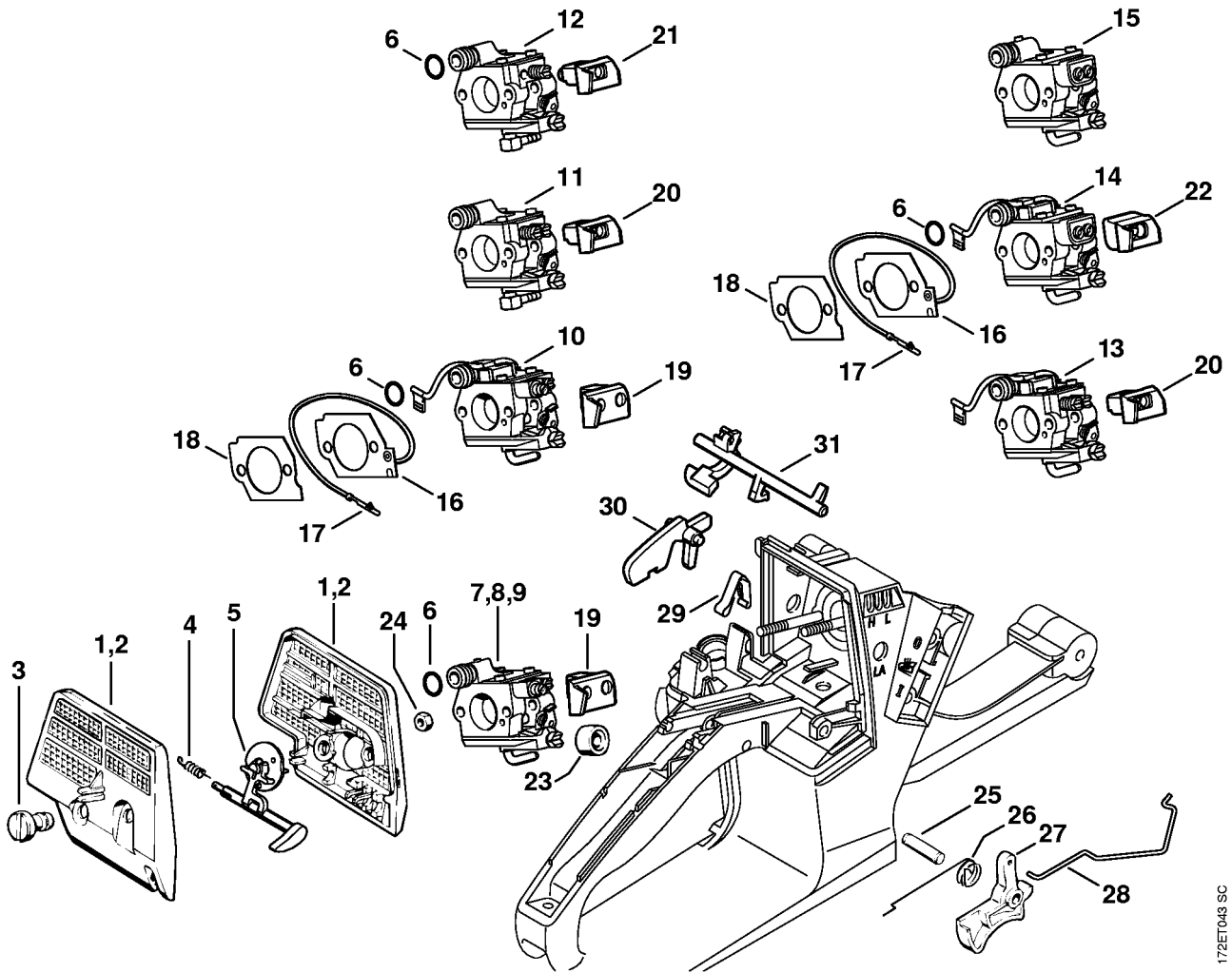


172ET030 SC

AV-system, Håndtagsrør

#	Delnummer	Beskrivelse	Mængde	Indeholder varer	Bemærkninger
		AV-system normal:	1		
1	1121 790 9901	Vibrationsdæmper	1		
2	1121 790 9912	Vibrationsdæmper	1		
3	1121 790 9909	Vibrationsdæmper	1		
		AV-system blød:	1		
4	1121 790 9902	Vibrationsdæmper	1		
5	1121 790 9903	Vibrationsdæmper	1		
6	1121 790 9904	Vibrationsdæmper	1		
7	1121 021 3800	Holdeplade	1		
8	9022 341 0960	Skrue IS-M5x12	2		
9	1121 791 7202	Hylse	1		
10	9074 478 4545	Skrue IS-P6x26,5	1		
11	9074 478 4435	Skrue IS-P6x19	3		
12	1119 791 7305	Prop	1		
13	1119 656 7705	Kædefanger	1		
14	1125 791 7306	Prop	1		
15	1121 790 1701	Håndtagsrør	1	16, 17	
16	9074 478 4475	Skrue IS-P6x21,5	2		
17	9074 478 4675	Skrue IS-P6x32,5	2		

Luftfilter, Gasaktivierung

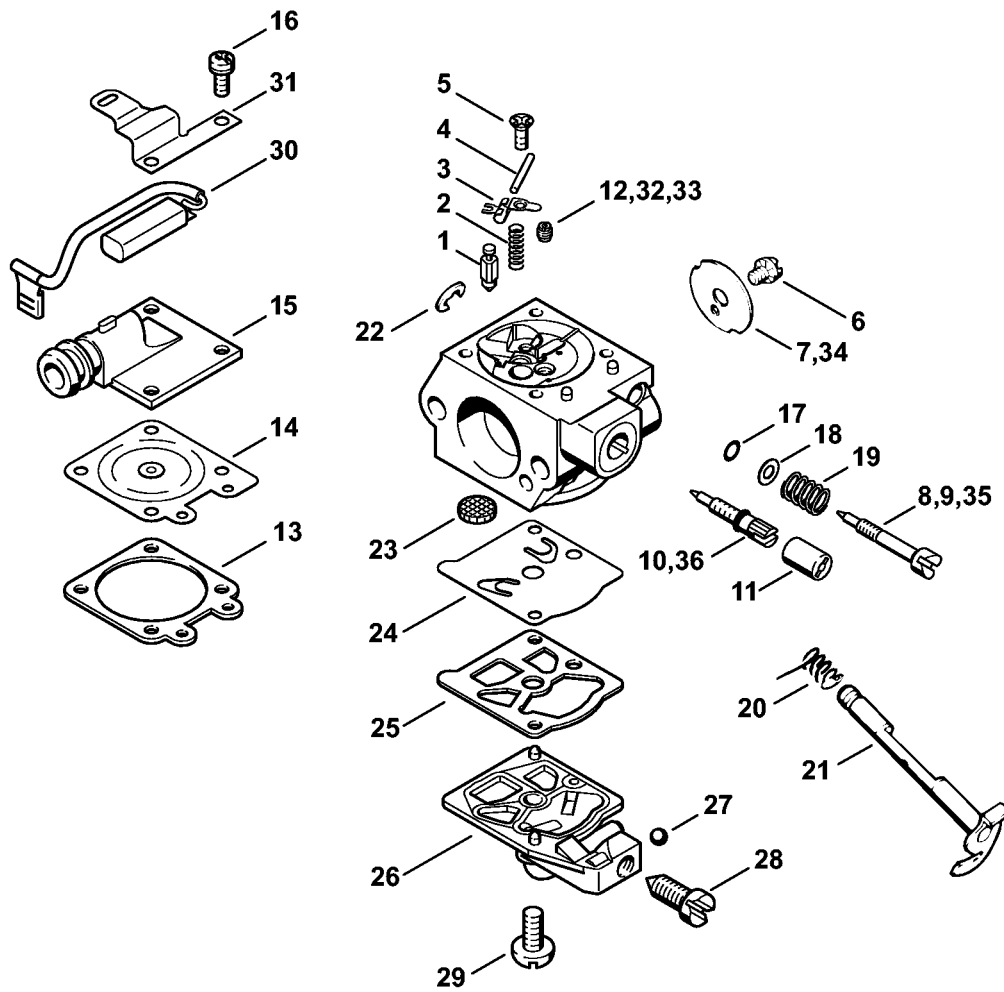


172ET043 SC

Luftfilter, Gasaktivering

#	Delnummer	Beskrivelse	Mængde	Indeholder varer	Bemærkninger
1	1121 120 1617	Luftfilter	1	3 - 5	
3	1124 141 8300	Kærvmøtrik	2		
4	1121 124 3000	Torsionsfjeder	1		
5	1121 120 2900	Chokerspjæld	1		
6	9645 945 7485	O-ring 7x2,5	1		
7	1121 120 0602	Karburator WTE-1B	1		
11	1121 120 0611	Karburator WT-426 Op til serienummer: 162154675	1		
19	1121 123 7503	Gennemføring	1		
20	1121 123 7501	Gennemføring Op til serienummer: 162154675	1		
23	1121 122 7000	Gennemføring	1		
24	9210 260 0700	Møtrik M5	2		
25	9371 470 2640	Stift 5m6x24	1		
26	1117 182 4500	Torsionsfjeder	1		
27	1118 182 1006	Gasarm	1		
28	1121 182 1501	Gasstangsystem	1		
29	1125 442 1601	Kontaktfjeder	1		
30	1117 182 0805	Låsegreb	1		
31	1125 182 0901	Tilspændingsaksel	1		

Karburator WTE-1, WTE-2, WTE-4, WTE-11



172ET048 AM

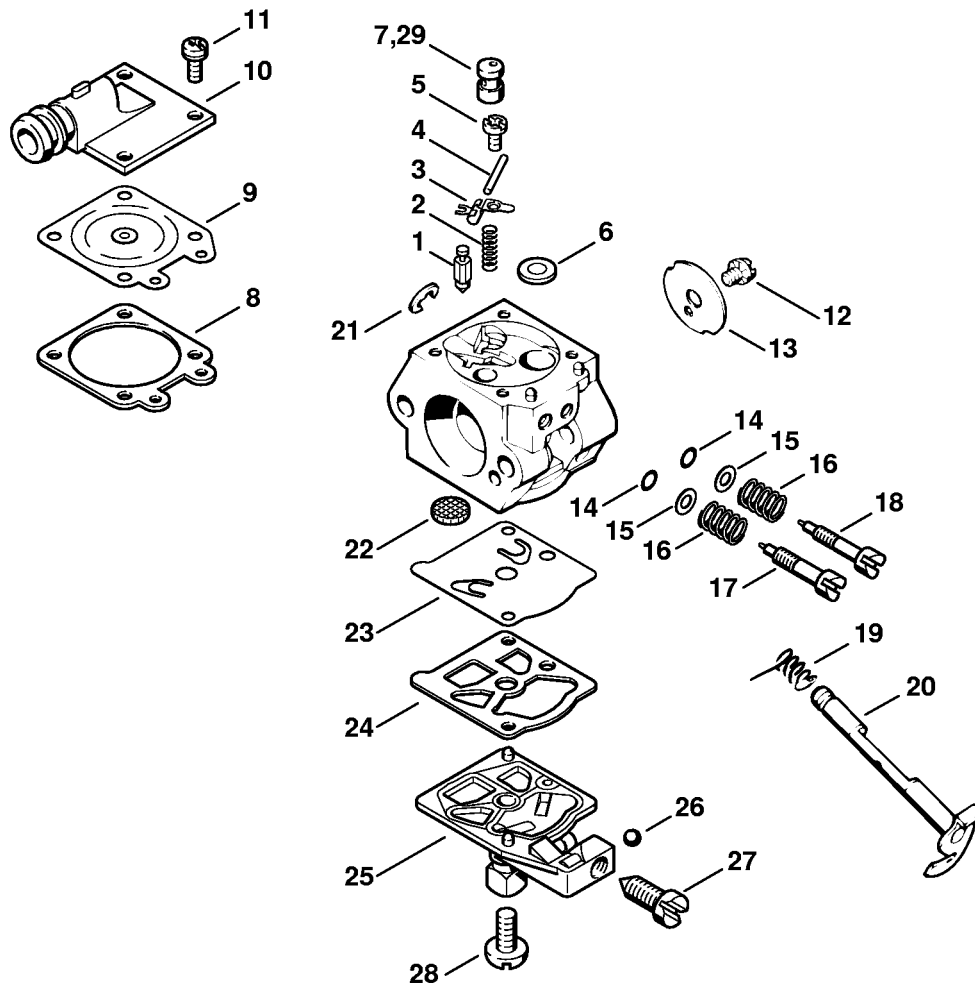
Karburator WTE-1, WTE-2, WTE-4, WTE-11

#	Delnummer	Beskrivelse	Mængde	Indeholder varer	Bemærkninger
	1121 120 0602	Karburator WTE-1B	1	1 - 8, 10 - 29	
1	4116 121 5100	Indsugningsnål	1		
2	4116 122 3000	Fjeder	1		
3	1121 121 5000	Indstrømningsreguleringsarm	1		
4	1113 121 9200	Aksel	1		
5	1121 122 7103	Rundhovedbolt	1		
6	1121 122 7102	Rundhovedbolt	1		
7	1121 121 3302	Gasspjæld	1		
8	1121 122 6808	Tomgangsskrue	1		
9	1121 122 6806	Tomgangsskrue	1		
10	1121 122 6703	Hovedskrue	1		
11	4203 121 2700	Kappe	1		
12	1121 121 5604	Fast dyse 0.48	1		
13	1120 129 0900	Pakning	1		
14	1121 121 4700	Reguleringsmembran	1		
15	1121 121 0810	Afslutningsdæksel	1		
16	1121 122 7101	Skrue	4		
17	4124 122 3600	Pakningsring	1		
18	1111 121 8605	Skive	1		
19	1115 122 3002	Fjeder	1		
20	1113 122 3205	Torsionsfjeder	1		
21	1121 120 7105	Spjældaksel med arm	1		
22	1117 122 9000	Låseskive	1		
23	1114 121 7800	Si	1		
24	1121 121 4801	Pumpemembran	1		
25	1120 129 0905	Pakning	1		
26	1121 121 0801	Afslutningsdæksel	1	28, 29	

Karburator WTE-1, WTE-2, WTE-4, WTE-11

#	Delnummer	Beskrivelse	Mængde	Indeholder varer	Bemærkninger
27	1122 121 7700	Klemstykke	1		
28	1121 122 6201	Tomgangshastighedsskrue	1		
29	1114 122 7100	Skrue	1		
32	1123 121 5631	Fast dyse 0.46	1		Højdedyse
	1121 007 1063	Sæt karburatordele	1	1 - 3, 13, 14, 23 - 25	

Karburator WT-426 # 1 62 154 675, 2 62 187 361 (07.2004)



165ET014 SC

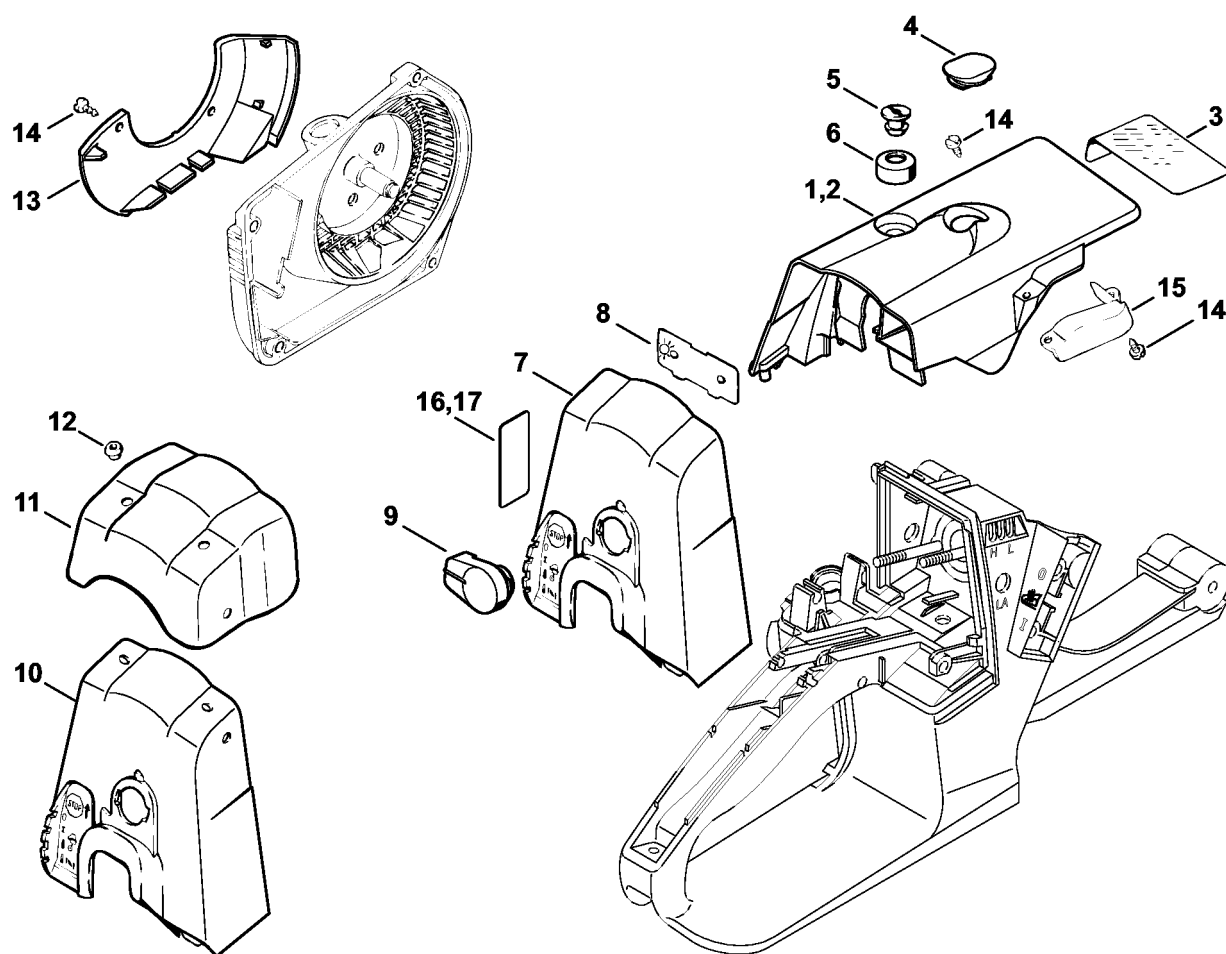
Karburator WT-426 # 1 62 154 675, 2 62 187 361 (07.2004)

#	Delnummer	Beskrivelse	Mængde	Indeholder varer	Bemærkninger
	1121 120 0611	Karburator WT-426 Op til serienummer: 162154675	1	1 - 28	
1	4116 121 5100	Indsugningsnål Op til serienummer: 162154675	1		
2	1114 122 3005	Fjeder Op til serienummer: 162154675	1		
3	1113 121 5000	Indstrømningsreguleringsarm Op til serienummer: 162154675	1		
4	1113 121 9200	Aksel Op til serienummer: 162154675	1		
5	1114 122 7400	Rundhovedbolt Op til serienummer: 162154675	1		
6	4117 122 9402	Prop Op til serienummer: 162154675	1		
7	1121 121 5400	Ventilmundstykke 0.48 Op til serienummer: 162154675	1		
8	1120 129 0900	Pakning Op til serienummer: 162154675	1		
9	1113 121 4705	Reguleringsmembran Op til serienummer: 162154675	1		
10	1121 121 0810	Afslutningsdæksel Op til serienummer: 162154675	1		
11	1121 122 7101	Skrue Op til serienummer: 162154675	4		
12	1110 122 7400	Rundhovedbolt Op til serienummer: 162154675	1		
13	1121 121 3301	Gasspjæld Op til serienummer: 162154675	1		
14	4130 122 3600	Pakningsring Op til serienummer: 162154675	2		
15	4130 121 8601	Skive Op til serienummer: 162154675	2		
16	1115 122 3002	Fjeder	2		

Karburator WT-426 # 1 62 154 675, 2 62 187 361 (07.2004)

#	Delnummer	Beskrivelse	Mængde	Indeholder varer	Bemærkninger
		Op til serienummer: 162154675			
17	1121 122 6700	Hovedskrue Op til serienummer: 162154675	1		
18	1121 122 6802	Tomgangsskrue Op til serienummer: 162154675	1		
19	1113 122 3205	Torsionsfjeder Op til serienummer: 162154675	1		
20	1121 120 7105	Spjældaksel med arm Op til serienummer: 162154675	1		
21	1117 122 9000	Låseskive Op til serienummer: 162154675	1		
22	1114 121 7800	Si Op til serienummer: 162154675	1		
23	1121 121 4801	Pumpemembran Op til serienummer: 162154675	1		
24	1120 129 0905	Pakning Op til serienummer: 162154675	1		
25	1121 121 0805	Afslutningsdæksel Op til serienummer: 162154675	1	26, 27	
26	1122 121 7700	Klemstykke Op til serienummer: 162154675	1		
27	1121 122 6205	Tomgangshastighedsskrue Op til serienummer: 162154675	1		
28	1114 122 7100	Skrue Op til serienummer: 162154675	1		
29	1121 121 5601	Fast dyse 0.46 Op til serienummer: 162154675	1		Højdedyse
	1121 007 1062	Sæt karburatordele Op til serienummer: 162154675	1	1 - 3, 8, 9, 22 - 24	

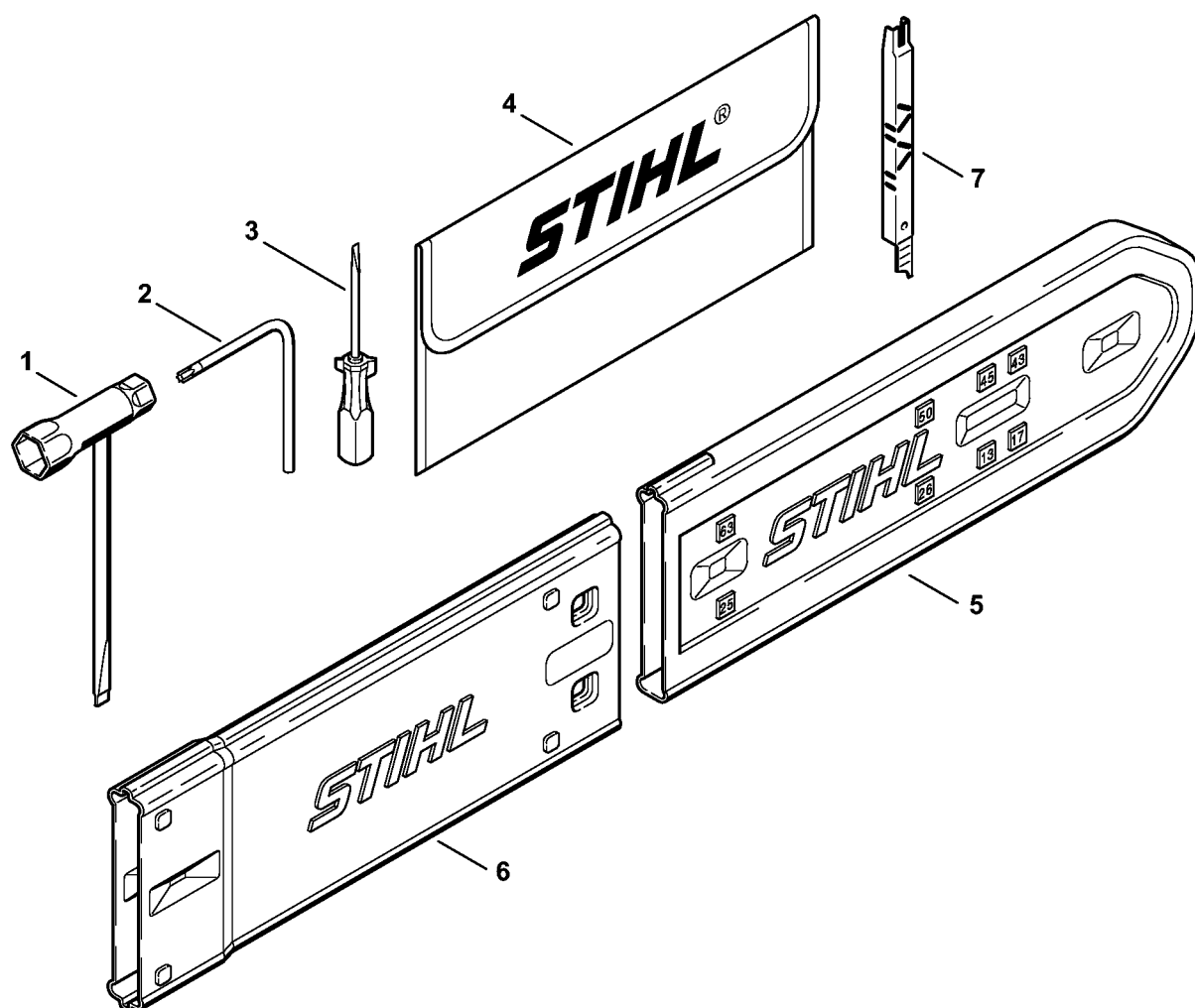
Hoved, Kaburatordæksel



172ET046 AM

Hoved, Kaburatordæksel

#	Delnummer	Beskrivelse	Mængde	Indeholder varer	Bemærkninger
3	1119 084 8300	Udstrålingsfolie	1		
4	1121 084 7101	Kappe	1		
5	1121 084 7000	Kærvmøtrik	1		
6	1121 084 6901	Isoleringsstykke	1		
7	1121 140 1915	Kaburatordæksel	1	8, 9	
8	1121 141 2900	Dæksel	1		
9	1130 141 2300	Lukning	1		
	1121 007 1014	Tilbygnings sæt indsugningsluftforopvarmning	1	8 - 15	
10	1121 140 1916	Kaburatordæksel	1	8, 9, 11, 12	
11	1121 141 2502	Afskærmning	1		
12	9438 929 4040	Blindnitte 5x8	4		
13	1121 084 8202	Skærmlade	1		
14	9099 021 2360	Skrue 3,5x9,5	4		
15	1121 084 1700	Luftledeindsats	1		



1121-GET-0002-A0

Værktøj, Specialtilbehør

#	Delnummer	Beskrivelse	Mængde	Indeholder varer	Bemærkninger
	1121 890 1400	Værktøjssæt	1	1 - 4	
1	1129 890 3401	Kombinøgle	1		
2	0812 370 1000	Skruetrækker T27x120x70	1		
3	0000 890 2300	Skruetrækker	1		
4	0000 891 0810	Værktøjstaske	1		
5	0000 792 9129	Sværdbeskytter	1		
6	0000 792 9132	Forlængerdel til sværdbeskytter indtil 63 cm	1		
7	1110 893 4000	Filelære	1		