

MS 201 C-M

Reservedelsliste**01.06.2023****Denmark, dansk****STIHL M-Tronic**

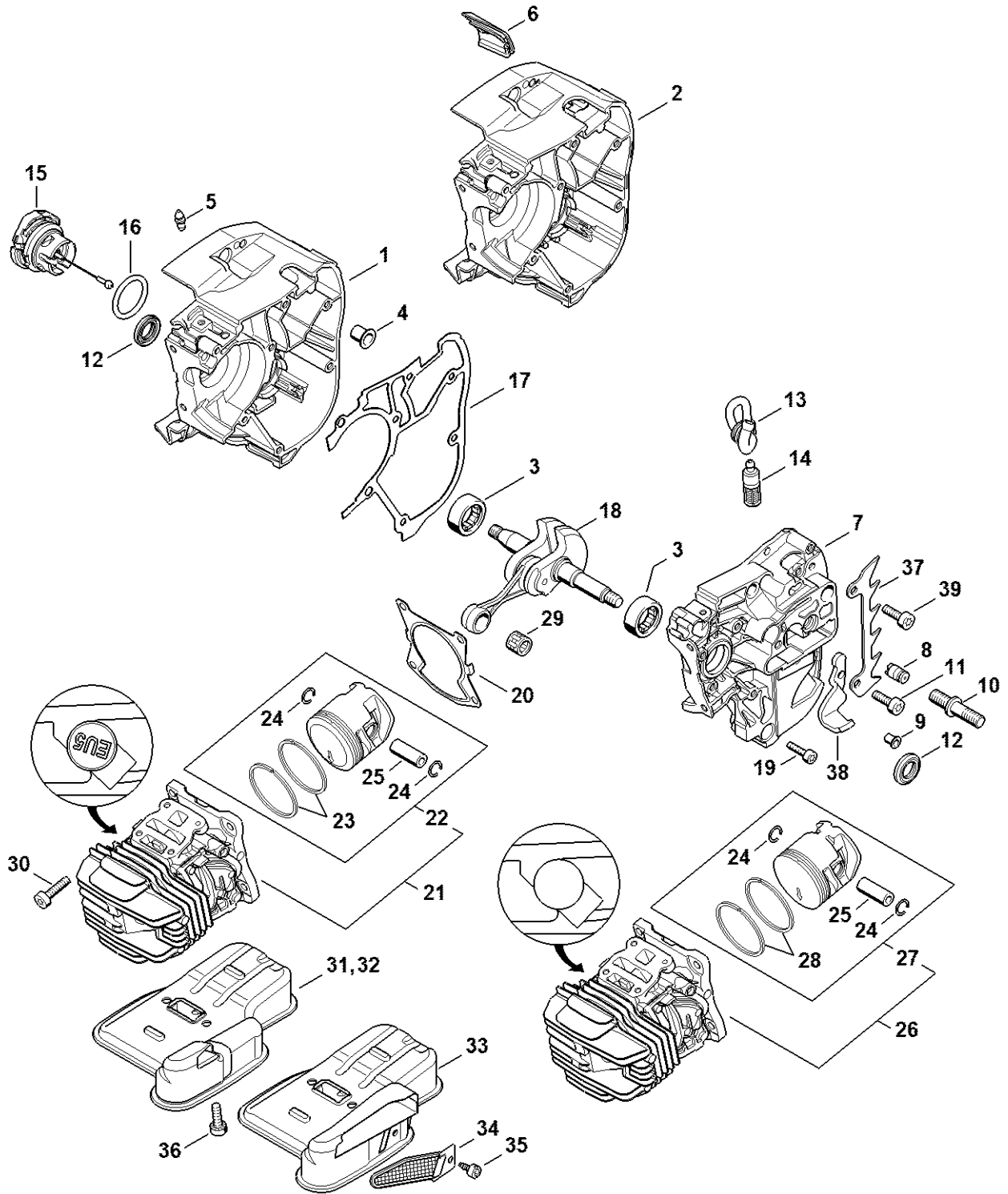
Indholdsfortegnelse

Krumtaphus, Cylinder, Lyddæmper	3	Montagekrog	63
Oliepumpe, Kobling	6	Bolt drejer M8	65
Tankhus	9	Indsats DIN3124 SW 13	67
Kædedrevsdæksel, Håndbeskytter	11	Montagekrog	69
Tændingsanlæg	13	Tændingsanlægstester ZAT 3	71
Startanordning	15	Tændingsanlægstester ZAT 4	73
Håndtagshus, Håndtagsrør M-Tronic	17	Indstillingskive	75
Luftfilter, Kaburatordæksel M-Tronic	20	Momentnøgle	77
Karburator 1145/21, 1145/25, C1Q-S272	22	Momentnøgle	79
Værktøj, Specialtilbehør	25	Momentnøgle	81
Maskinnummer	27	Momentnøgle	83
Tilspændingsmomenter	29	Kløer (med profil nr. 3.1 + 4)	85
Tilspændingsmomenter	31	Monteringsbuk	87
Diverse smøremidler og fedt	33	Aftræksanordning	89
Pleje produkter	35	Flange	91
Studs	37	Skruetrækker	93
Montageværktøj	39	Aftrækker	95
Spændebånd	41	Aftrækker	97
Montage tr	43	Attrezzo di posizionamento	99
Montagebolt	45	Montagemuffe	101
Indsatsbøsning	47	Anslagsliste	103
Tætningsplade	49	Flange	105
Indsats T20x125	51	Afskærmning	107
Indsats T27x125	53	Studs	109
Slange 135 mm	55	Pumpe	111
Indstillingslære	57	Skruetrækker T8	113
Montagerør	59	Kraveskrue	115
Montageværktøj 9	61	Optagelse/Opspænding	117

Indholdsfortegnelse

Skrueværk T27x150	119
Montageværktøjssæt AS	121
Skrueværk T20	123
Skrueværk T27x150	125
Indsats T20x140	127
Indsats SW 8, lang	129
Indstillingslære	131

Krumtaphus, Cylinder, Lyddæmper



1145-GET-0049-A1

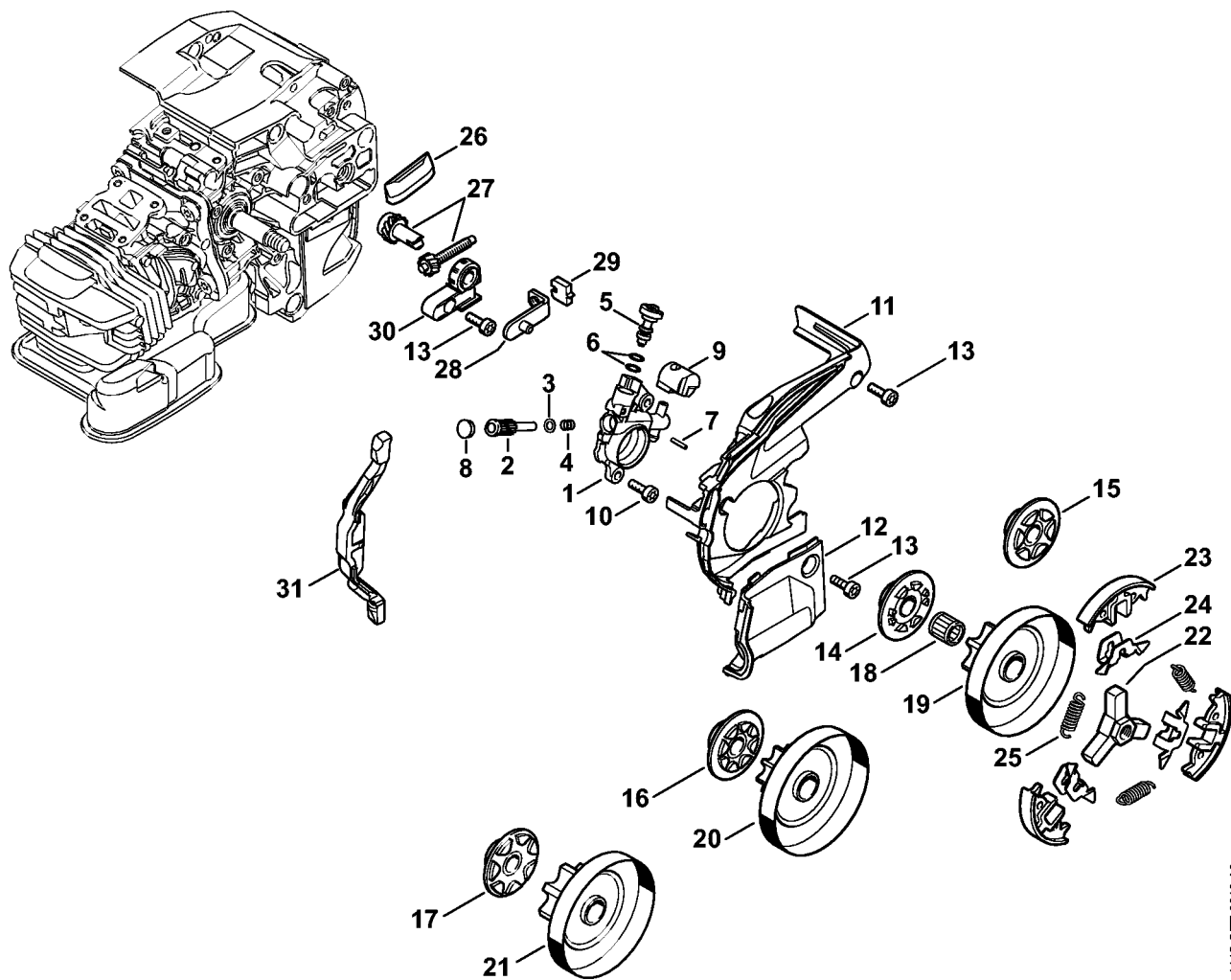
Krumtaphus, Cylinder, Lyddæmper

#	Delnummer	Beskrivelse	Mængde	Indeholder varer	Bemærkninger
2	1145 020 2603	Krumtaphushalvdel, blæserside	1	3 - 5, 12	
3	9531 003 0105	Rullemuffe RH12x24,5x8,8	2		
4	1129 792 5500	Bøsning	1		
5	0000 988 5218	Studs	1		
6	1145 021 1701	Afskærmning	1		
7	1145 020 2902	Krumtaphushalvdel	1	3, 8 - 12	
8	1128 640 9100	Ventil	1		
9	9416 868 5631	Nitte AK5,5x0,5x6,8	1		
10	1143 664 2400	Kraveskrue M8	1		
11	1143 664 2402	Kraveskrue M5	1		
12	9640 003 1180	Simmerring BS12x20x4	2		
13	1129 647 9400	Slange	1		
14	1123 640 3800	Sugehoved	1		
15	0000 350 0536	Tanklåg	1	16	
16	9645 948 2470	O-ring 23x3	1		
17	1145 029 0500	Pakning	1		
18	1145 030 0400	Krumtapsaksel	1		
19	9022 313 0680	Cylinderskrue IS M4x16	7		
20	1145 029 2302	Cylinderpakning	1		
21	1145 020 1202	Cylinder med stempel Ø 40 mm	1	22 - 25	
22	1145 030 2005	Stempel Ø 40 mm	1	23 - 25	
23	1145 034 3001	Stempelring Ø 40x1,2 mm	2		
24	9463 650 0900	Fjederring C9x0,8	2		
25	1145 034 1501	Stempelbolt 9x5,6x23	1		
26	1145 020 1200	Cylinder med stempel Ø 40 mm	1	24, 25, 27, 28	
27	1145 030 2001	Stempel Ø 40 mm	1	24, 25, 28	
28	4147 034 3003	Stempelring Ø 40x1,2 mm	2		

Krumtaphus, Cylinder, Lyddæmper

#	Delnummer	Beskrivelse	Mængde	Indeholder varer	Bemærkninger
29	9512 003 2032	Nålekrans 9x12x10	1		
30	9022 371 1020	Cylinderskrue IS M5x20	4		
32	1145 140 0601	Lyddæmper	1		
36	9022 341 0983	Skrue IS-M5x16	2		
37	1129 664 0500	Barkstød	1		
38	1145 656 7700	Kædefanger	1		
39	9022 341 0980	Cylinderskrue IS M5x16	2		
	1145 007 1601	Pakningsæt	1	12, 17, 20	

Oliepumpe, Kobling



1145-GET-0013-A0

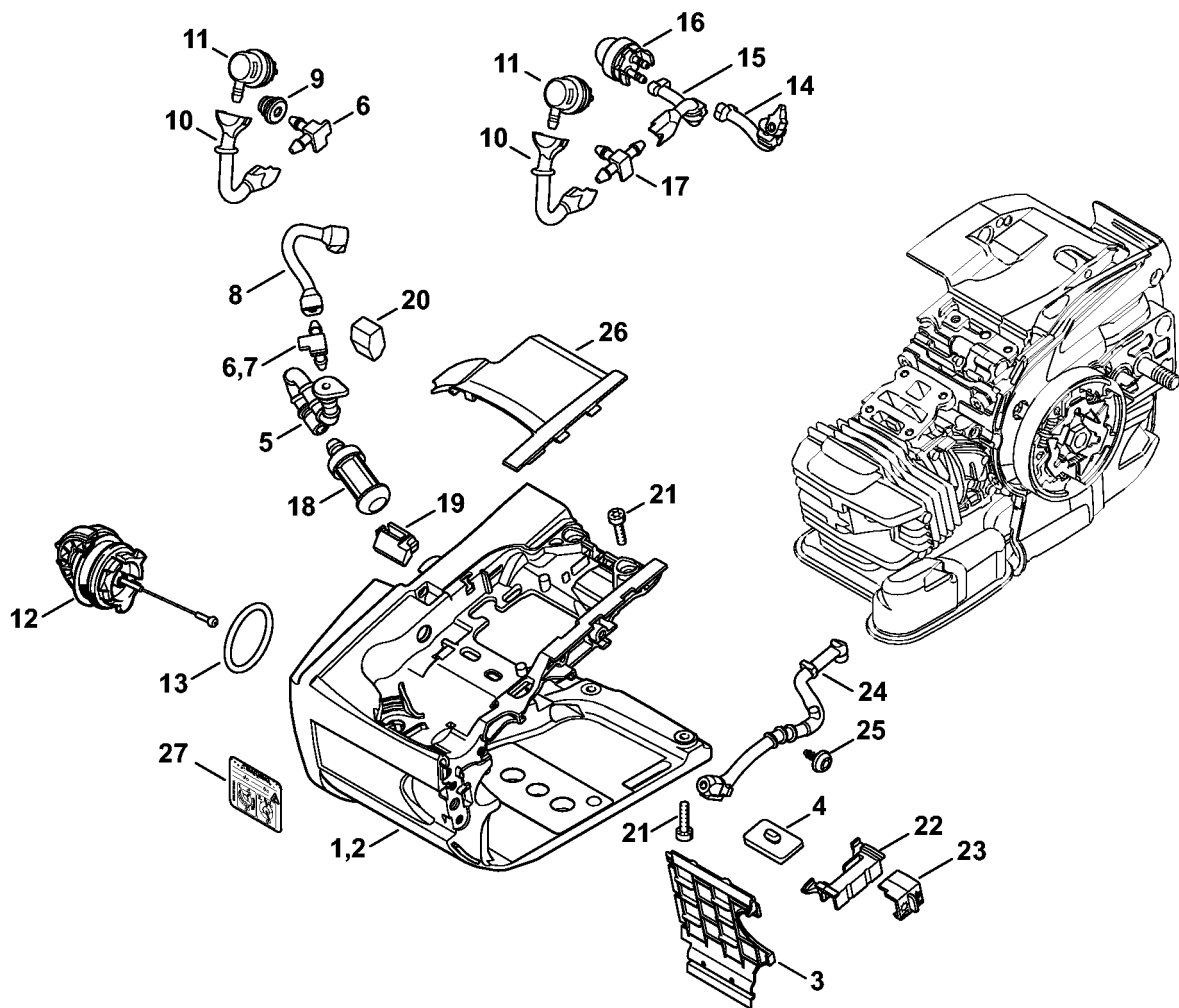
Oliepumpe, Kobling

#	Delnummer	Beskrivelse	Mængde	Indeholder varer	Bemærkninger
1	1145 640 3200	Oliepumpe	1	2 - 9	
2	1129 647 0600	Pumpestempel	1		
3	0000 958 0407	Skive	1		
4	0000 997 0617	Trykfjeder	1		
5	1145 647 4800	Reguleringsbolt	1		
6	9646 945 0160	O-ring 4x2	2		
7	9380 620 1090	Rørformet passtift 2x10	1		
8	1129 647 7000	Prop	1		
9	1129 647 5701	Tilslutningsstykke	1		
10	9022 346 0658	Skrue IS-M4x12	2		
11	1145 021 1100	Dæksel	1		
12	1145 021 1102	Dæksel	1		
13	9022 313 0660	Skrue IS-M4x12	4		
14	1146 640 7102	Snekke	1		
17	1129 640 7101	Snekke 3/8" Picco 7T	1		
18	9512 933 2270	Nålekrans 10x13x13	1		
19	1145 640 2010	Kædedrev 3/8" Picco 6T	1	31	
20	1145 640 2011	Kædedrev 1/4" 8T	1	31	Carving
21	1145 640 2050	Satz kædedrev/snekke 3/8"Picco 7Z	1	17, 31	
	1145 640 2051	Satz kædedrev/snekke 1/4" 8Z	1	16, 20, 31	
22	1137 160 2001	Kobling	1	23 - 25	
23	1137 162 0800	Centrifugalvægt	3		
24	1121 162 3000	Holder	3		
25	0000 997 5605	Trækfjeder	3		
26	1123 648 6600	Glideliste	2		
27	1129 007 1000	Sæt tandhjul/spændeskruer	1		
28	1129 640 1900	Spændeskyder	1		

Oliepumpe, Kobling

#	Delnummer	Beskrivelse	Mængde	Indeholder varer	Bemærkninger
29	1123 664 1400	Trykstykke	1		
30	1123 664 2200	Afskærmning	1		
31	1145 893 5900	Anslagsliste	1		

Tankhus

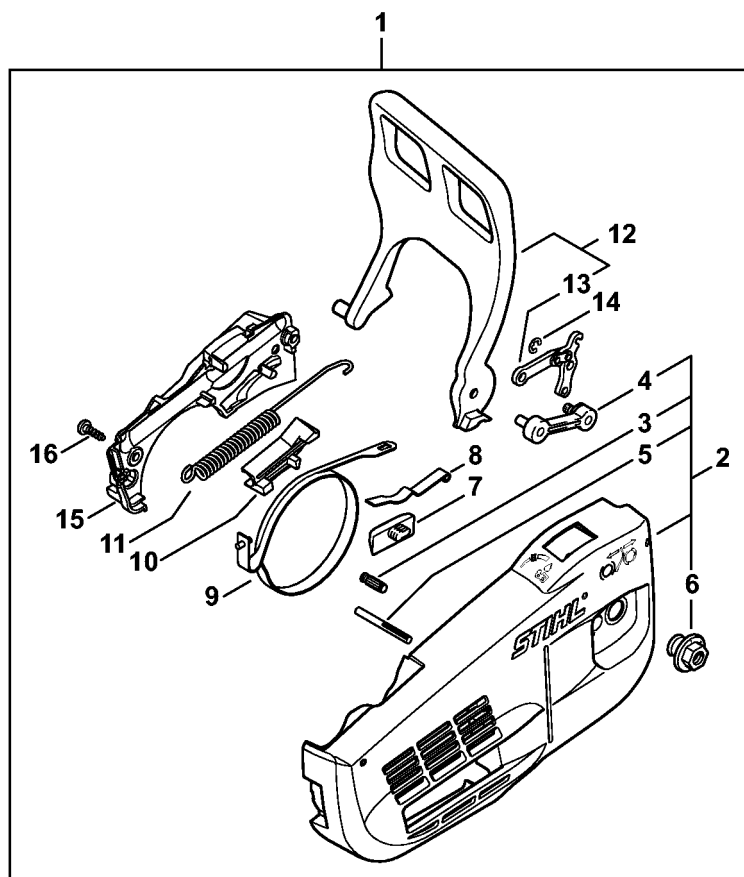
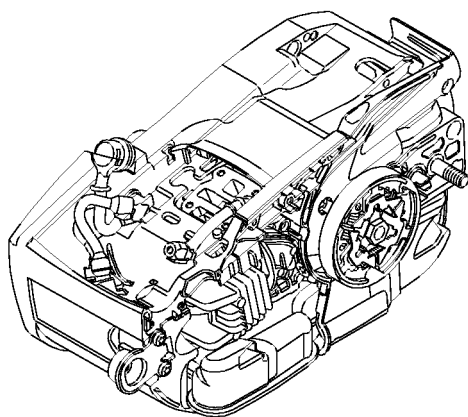


0013ET024 SC

Tankhus

#	Delnummer	Beskrivelse	Mængde	Indeholder varer	Bemærkninger
1	1145 350 0812	Tankhus	1	3 - 6, 8 - 13, 18	
3	1145 351 4000	Isoleringsplade	1		
4	1129 352 5500	Klemstykke	1		
5	1141 358 7708	Slange	1		
6	1145 122 3900	Vinkelstuds	2		
8	1145 358 7704	Slange	1		
9	1141 989 0600	Gennemføring	1		
10	1145 358 7706	Slange	1		
11	0000 350 5802	Tankventilation	1		
12	0000 350 0534	Tanklåg	1	13	
13	9645 948 7734	O-ring 25x3,5	1		
18	0000 350 3522	Sugehoved	1		
19	1145 352 5501	Klemstykke	1		
20	1145 791 5903	Anslagsdæmper	1		
21	9022 313 0680	Cylinderskrue IS M4x16	4		
22	1145 793 3000	Glider	1		
23	1145 793 3002	Glider	1		
24	1145 141 8600	Slange	1		
25	9104 003 2960	Skrue P4x10	1		
26	1145 352 3001	Afskærmning	1		

Kædedrevsdæksel, Håndbeskytter

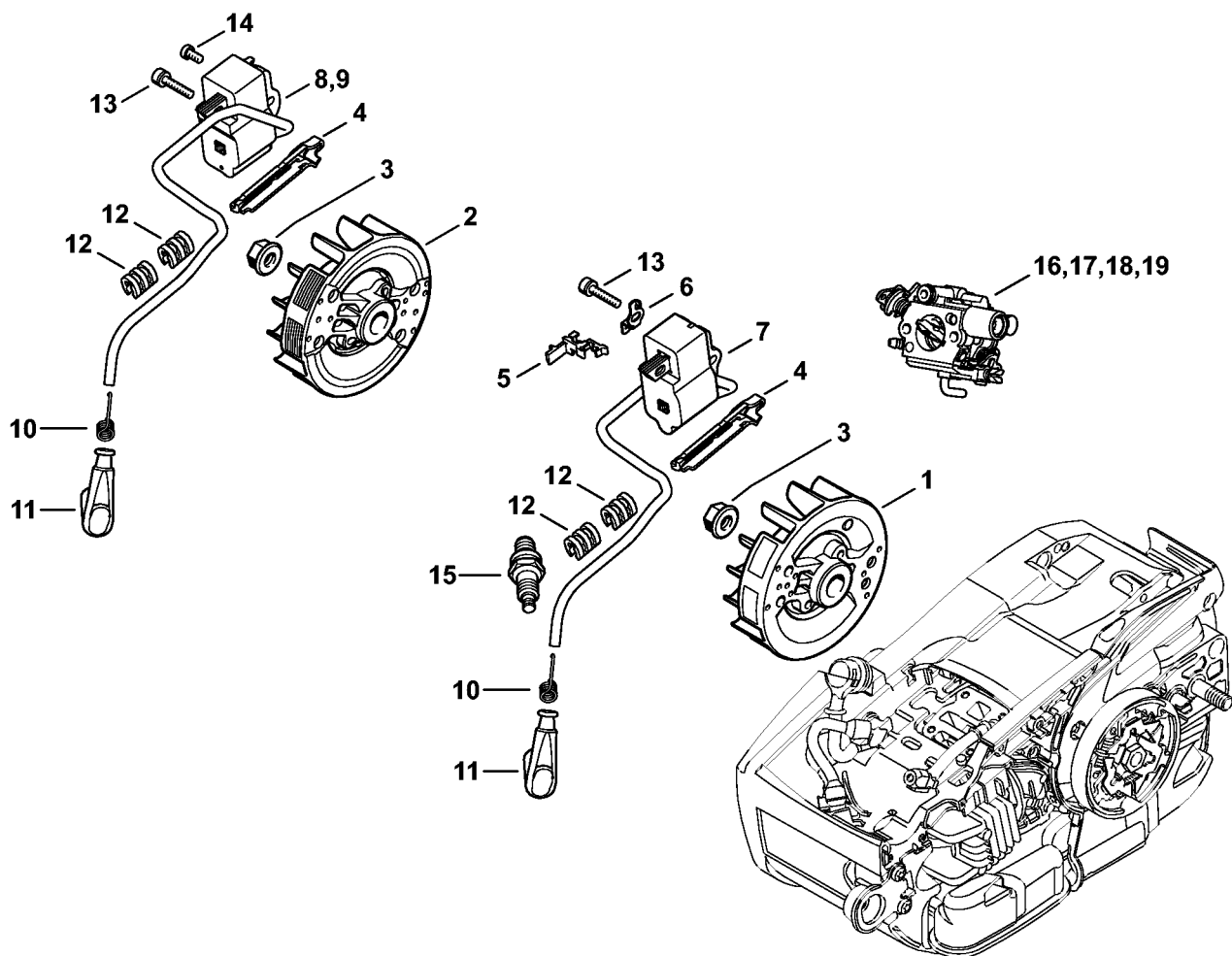


1145-GET-008-A1

Kædedrevsdæksel, Håndbeskytter

#	Delnummer	Beskrivelse	Mængde	Indeholder varer	Bemærkninger
1	1145 640 1701	Kædedrevsdæksel	1	2 - 13	
2	1145 640 1704	Kædedrevsdæksel	1	3 - 6	
3	1120 162 5200	Bolt	1		
4	1129 640 5000	Indlæg	1		
5	9378 543 2220	Kærvstift ISO8741-4x40	1		
6	0000 995 0800	Brystmøtrik M8	1		
7	1123 648 6600	Glideliste	1		
8	1129 162 7800	Bladfjeder	1		
9	1145 160 5400	Bremsebånd	1		
10	1145 162 6600	Anslag	1		
11	1145 162 7900	Trækfjeder	1		
12	1145 790 9101	Håndbeskytter	1	13	
13	1128 160 5000	Arm	1		
14	9460 624 0400	Låseskive 4	1		
15	1145 648 7700	Dæksel	1		
16	9104 003 3004	Skrue IS P4x14	2		

Tændingsanlæg

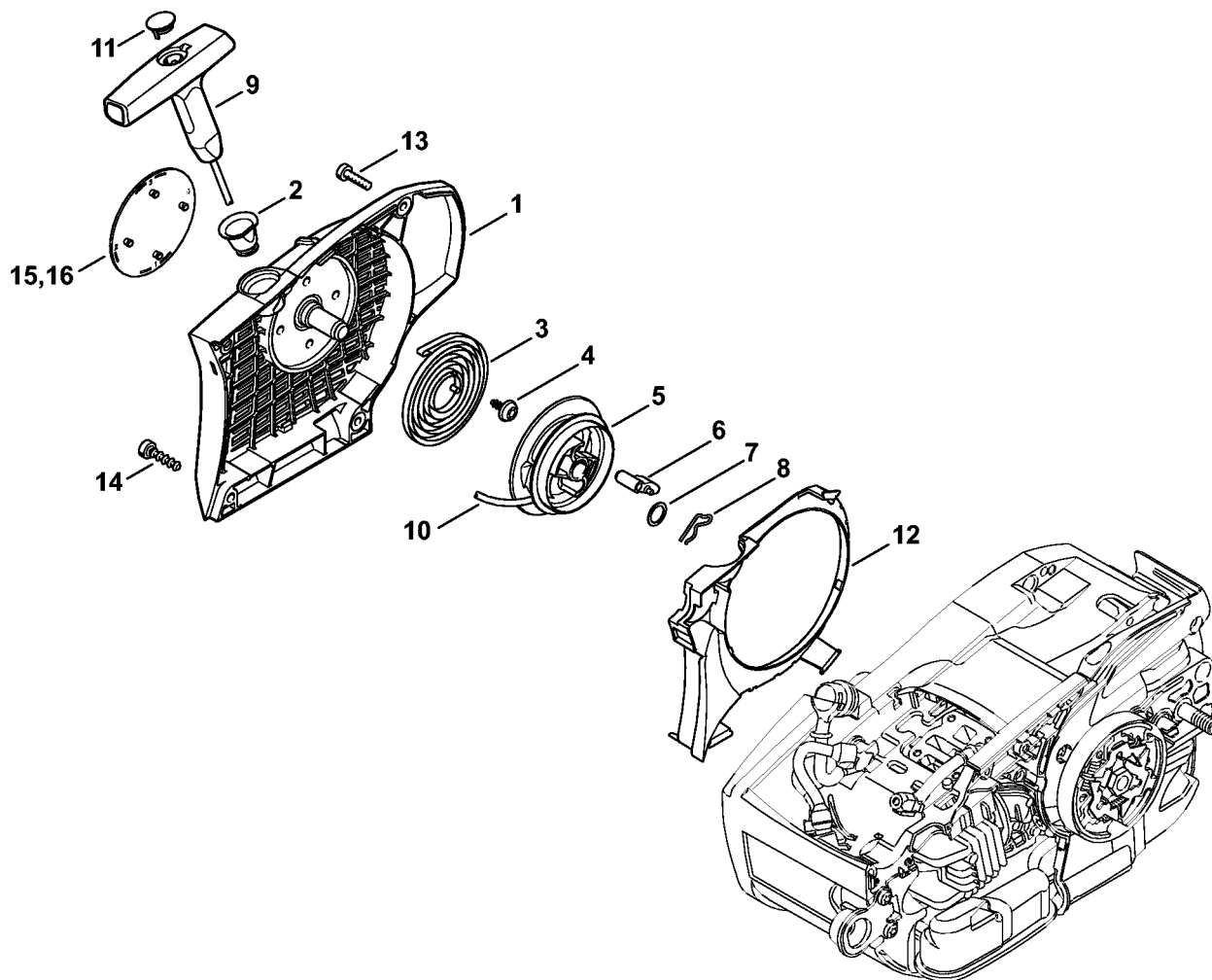


1145-GET-0020-A0

Tændingsanlæg

#	Delnummer	Beskrivelse	Mængde	Indeholder varer	Bemærkninger
2	1145 400 1201	Svinghjul	1		
3	0000 955 0802	Brystmøtrik M8x1	1		
4	1145 021 1700	Afskærmning	1		
8	1145 400 4713	Styreapparat	1	10 - 12	
9	1145 400 4702	Styreenhed	1	10 - 12	
10	0000 998 0604	Torsionsfjeder	1		
11	0000 405 1007	Tændkabelsko	1		
12	1130 448 1201	Kabelholder	2		
13	9022 341 0710	Skrue IS-M4x20	2		
14	9022 313 0633	Skrue IS-M4x8	1		
15	0000 400 7011	Tændrør NGK CMR6H	1		

Startanordning

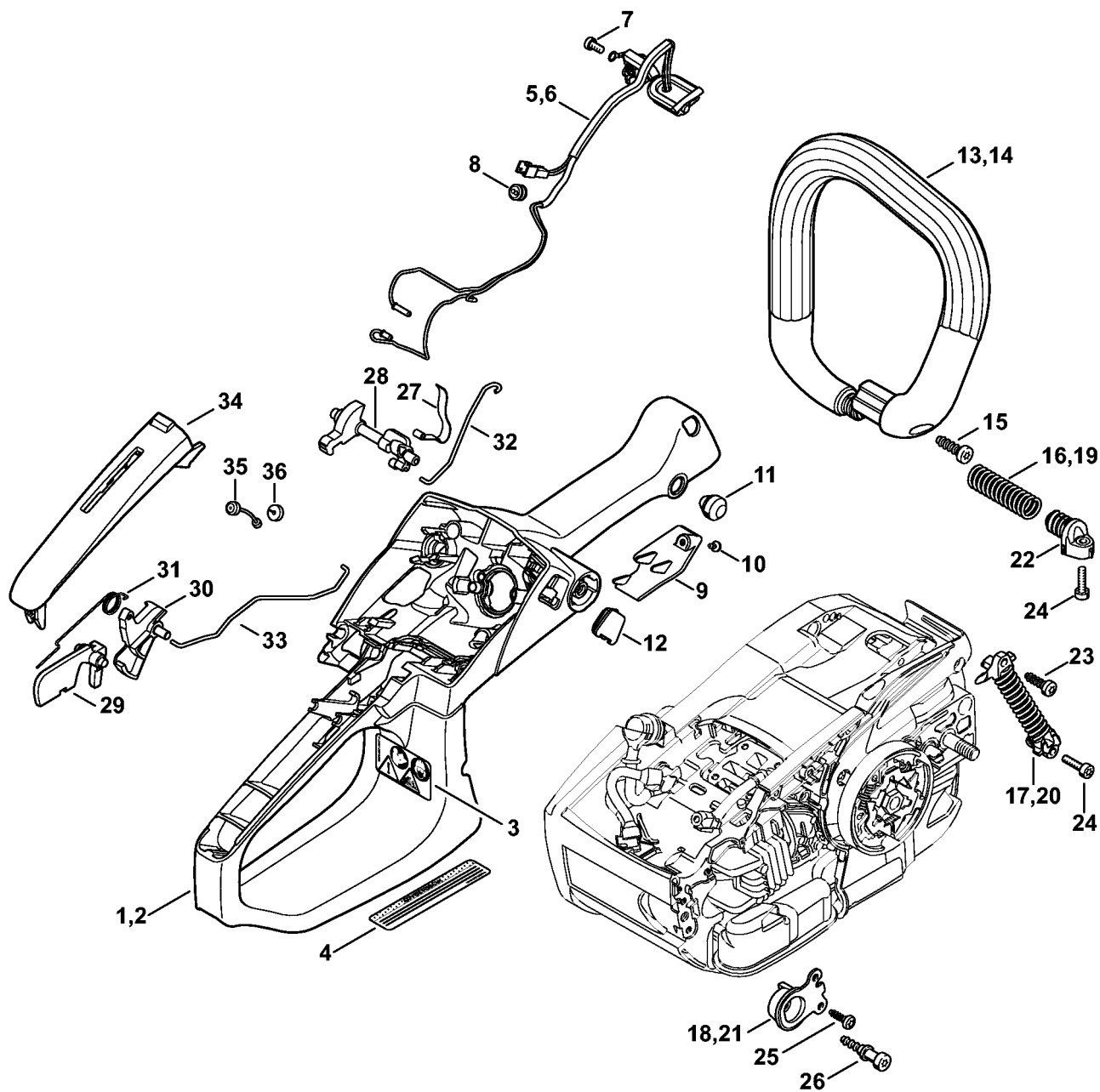


0013ET032 SC

Startanordning

#	Delnummer	Beskrivelse	Mængde	Indeholder varer	Bemærkninger
	1145 080 2100	Blæserhus med startanordning	1	1 - 12	
1	1145 080 1800	Blæserhus	1	2	
2	1110 084 9102	Bøsning	1		
3	1123 190 0600	Returfjeder	1		
4	9104 003 2960	Skrue P4x10	1		
5	1123 195 0400	Snorhjul	1		
6	1125 195 7200	Startpal	1		
7	0000 958 0923	Skive	1		
8	1118 195 3500	Fjeder	1		
9	0000 190 3409	Håndtag ElastoStart Ø 3 mm	1	10, 11	
10	0000 195 8205	Startsnor Ø 3x750 mm	1		
	0000 930 2208	Startsnor Ø 3 mm x 30,5 m	1		
	0000 930 2211	Startsnor Ø 3 mm x 60,8 m	1		
11	0000 195 7001	Kappe	1		
12	1145 084 7800	Segment	1		
13	9022 313 0680	Cylinderskrue IS M4x16	2		
14	9074 477 4130	Skrue IS P5x16	2		
16	1145 967 1503	Typeskilt MS 201 C	1		

Håndtagshus, Håndtagsrør M-Tronic



1145-GET-0047-A0

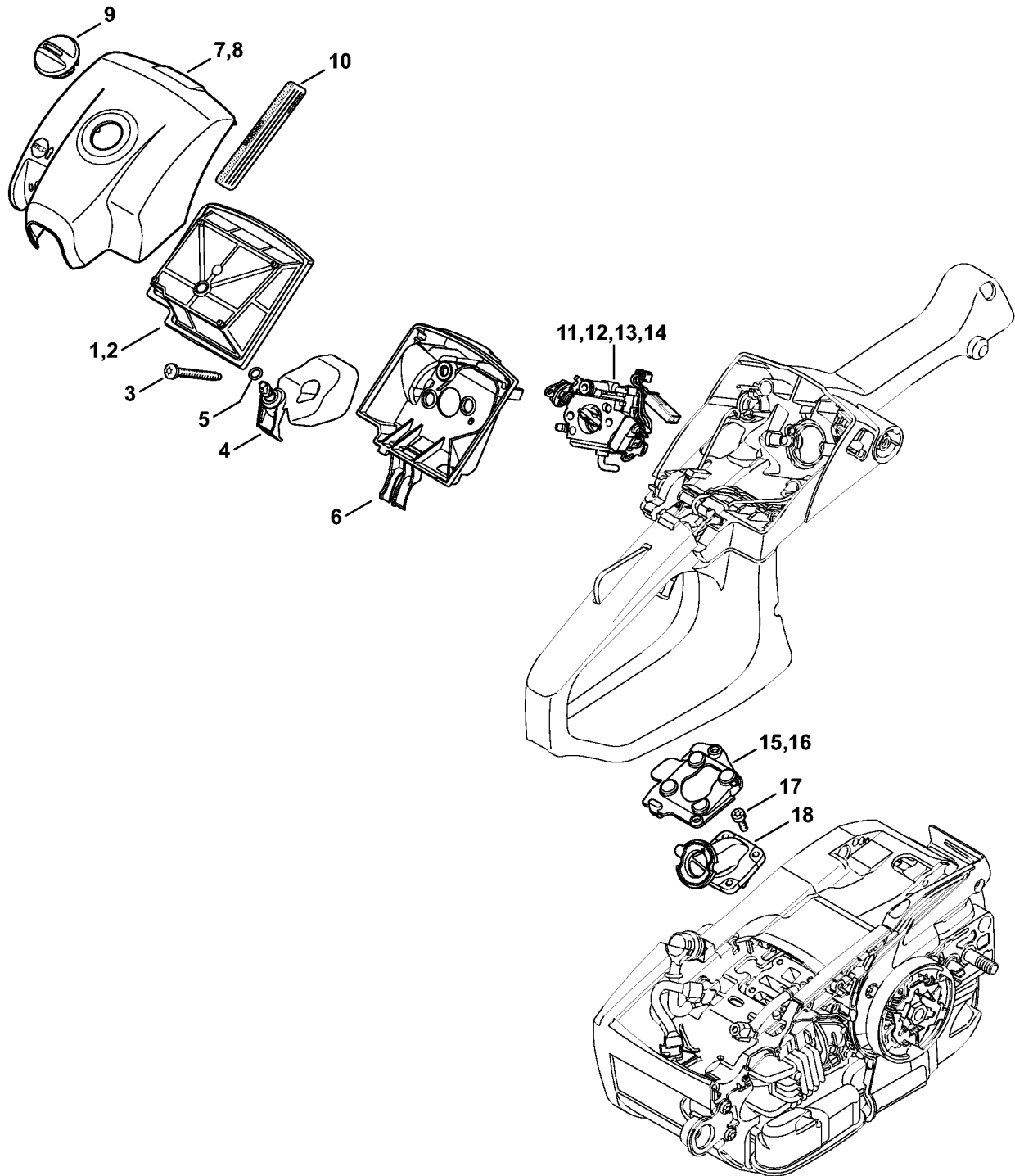
Håndtagshus, Håndtagsrør M-Tronic

#	Delnummer	Beskrivelse	Mængde	Indeholder varer	Bemærkninger
1	1145 790 1027	Håndtagshus	1	3	
3	0000 967 7247	Advarsel piktogram MS	1		
5	1145 440 3005	Labelbundt	1	7	
6	1145 440 3003	Kabelbundt	1	7	
7	9022 319 0340	Skrue IS-M3x8	1		
8	0000 989 0813	Regnbeskyttelsesmuffe	1		
9	1145 021 1703	Afskærmning	1		
10	9104 003 0410	Skrue P3x6	1		
11	1125 791 2810	Anslagsdæmper	1		
12	1145 647 9101	Gennemføring	1		
13	1145 791 1701	Håndtagsrør	1		
15	9074 478 4425	Cylinderskrue IS P6x19	1		
		AV-system normal:	1		
16	1137 791 3101	Fjeder	1		
17	1145 790 8302	AV-fjeder	1		
18	1145 790 9901	Vibrationsdæmper	1		
		AV-system hård:	1		
19	1145 791 3101	Fjeder	1		
20	1145 790 8303	AV-fjeder	1		
21	1145 790 9902	Vibrationsdæmper	1		
22	1145 790 3800	Lejeproop	1		
23	9074 477 4130	Skrue IS P5x16	1		
24	9022 313 0679	Skrue IS-M4x16	2		
25	9104 003 3004	Skrue IS P4x14	2		
26	1129 791 6100	Skrue	1		
27	1145 442 1605	Kontaktfjeder	1		
28	1145 182 0903	Tilspændingsaksel	1		

Håndtagshus, Håndtagsrør M-Tronic

#	Delnummer	Beskrivelse	Mængde	Indeholder varer	Bemærkninger
29	1145 182 0801	Låsegreb	1		
30	1145 182 1003	Gasarm	1		
31	1129 182 4500	Torsionsfjeder	1		
32	1145 185 1905	Startstangsystem	1		
33	1145 182 1505	Gasstangsystem	1		
34	1145 791 0601	Håndtagsdel	1		
35	1145 790 8101	Sikring	1		
36	1145 791 5901	Anslagsdæmper	1		

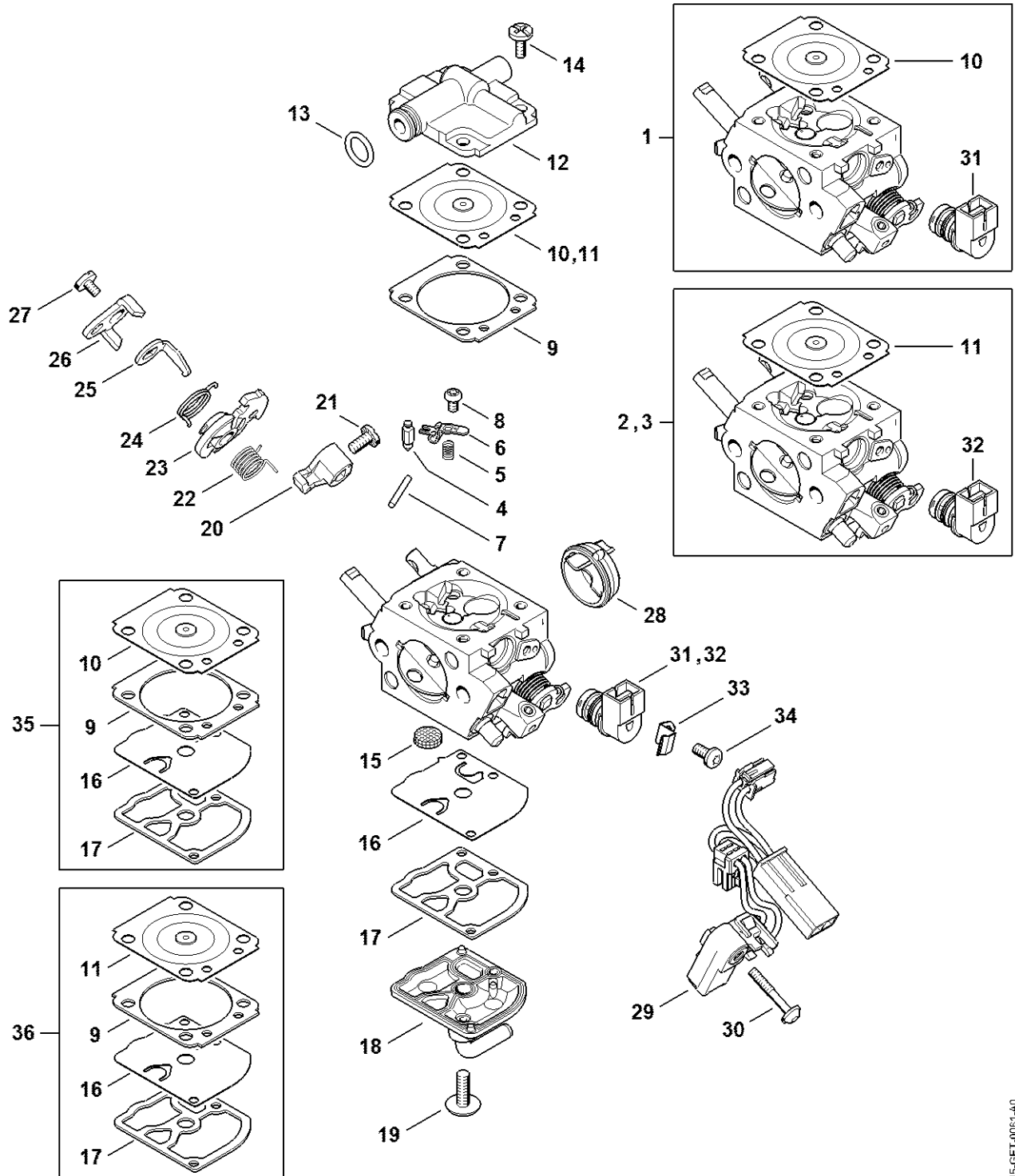
Luftfilter, Kaburatordæksel M-Tronic



Luftfilter, Kaburatordæksel M-Tronic

#	Delnummer	Beskrivelse	Mængde	Indeholder varer	Bemærkninger
1	1145 140 4403	Luftfilter	1		
2	1145 140 4401	Luftfilter, fleece	1		USA, CDN
3	9022 500 1093	Skrue IS-M5x44	2		
4	1145 120 4101	Stoppotte	1	5	
5	9645 945 7444	O-ring 4x1,5	1		
6	1145 141 0903	Filterbund	1		
7	1145 140 1903	Kaburatordæksel	1	9	
9	1137 140 9200	Lukning	1		
12	1145 120 0621	Karburator 1145/21	1		
14	1145 120 0625	Karburator 1145/25	1		
15	1145 353 7000	Afskærmning	1		
17	9022 313 0660	Skrue IS-M4x12	4		
18	1145 140 2502	Manifold	1		

Karburator 1145/21, 1145/25, C1Q-S272



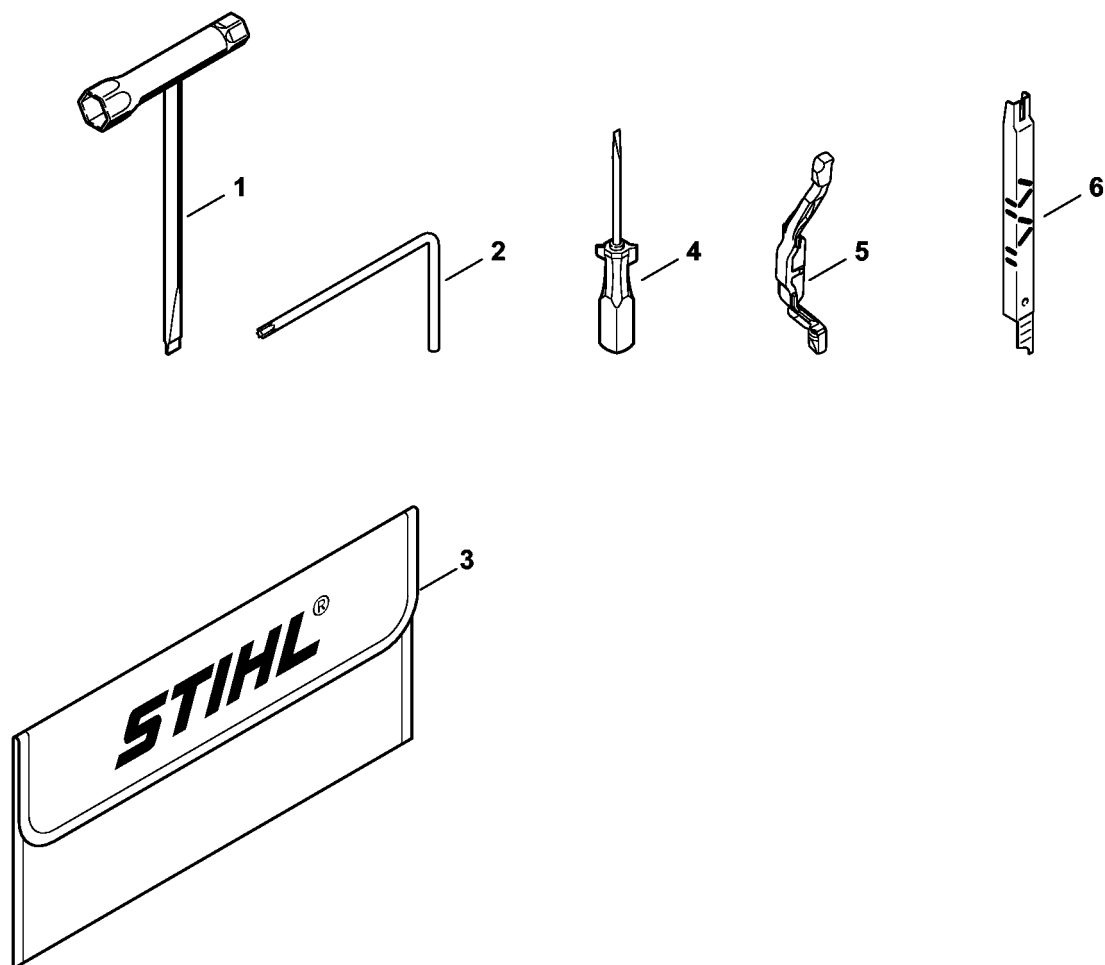
1145-GET-0051-A0

Karburator 1145/21, 1145/25, C1Q-S272

#	Delnummer	Beskrivelse	Mængde	Indeholder varer	Bemærkninger
1	1145 120 0621	Karburator 1145/21	1	4 - 10, 12 - 31, 33, 34	
2	1145 120 0625	Karburator 1145/25	1	4 - 9, 11 - 30, 32 - 34	
3	1145 120 0612	Karburator C1Q-S272B	1	4 - 9, 11 - 30, 32 - 34	
4	Z000 018 Z000	Indsugningsnål	1		
5	1145 122 3000	Fjeder	1		
6	1125 121 5000	Indstrømningsreguleringsarm	1		
7	1120 121 9200	Aksel	1		
8	0000 122 7101	Skrue	1		
9	1145 129 0900	Reguleringstætning	1		
10	Z010 015 A013	Reguleringsmembran	1		
11	1145 121 4700	Reguleringsmembran	1		
12	1145 126 0700	Reguleringsdæksel	1		
13	9646 945 0490	O-ring 7x1,5	1		
14	1120 122 6601	Kraveskrue	4		
15	1123 121 7800	Si	1		
16	1129 121 4800	Pumpemembran	1		
17	1123 129 0905	Pumpetætning	1		
18	1145 120 2601	Pumpedæksel	1		
19	1120 122 7800	Skrue m. linsehoved	1		
20	1145 121 3501	Drøvlingsarm	1		
21	4132 122 6600	Kraveskrue	1		
22	1145 122 3202	Torsionsfjeder	1		
23	1145 123 0801	Stoparm	1		
24	1145 122 3203	Torsionsfjeder	1		
25	1145 121 6602	Arm	1		

Karburator 1145/21, 1145/25, C1Q-S272

#	Delnummer	Beskrivelse	Mængde	Indeholder varer	Bemærkninger
26	1145 121 6603	Arm	1		
27	1139 122 7101	Skrue	1		
28	1145 141 1801	Hylse	1		
29	1145 430 1001	Koblingsapparat	1		
30	9076 478 0210	Skrue a2, 5x16	1		
31	0000 120 5104	Magnetventil	1		
32	0000 120 5111	Magnetventil	1		
33	0000 121 2301	Holder	1		
34	0000 122 7103	Skrue	1		
35	Z010 003 K021	Sæt tætninger og membraner	1	9, 10, 16, 17	
36	1145 007 1700	Sæt karburatordele	1	9, 11, 16, 17	



1145-GET-0015-A0

Værktøj, Specialtilbehør

#	Delnummer	Beskrivelse	Mængde	Indeholder varer	Bemærkninger
	1145 890 1401	Værktøjssæt	1	1 - 3	
1	0000 890 3402	Kombinøgle	1		
2	0812 370 1000	Skruetrækker T27x120x70	1		
3	0000 891 0810	Værktøjstaske	1		
5	1145 893 5900	Anslagsliste	1		
6	1110 893 4000	Filelære	1		