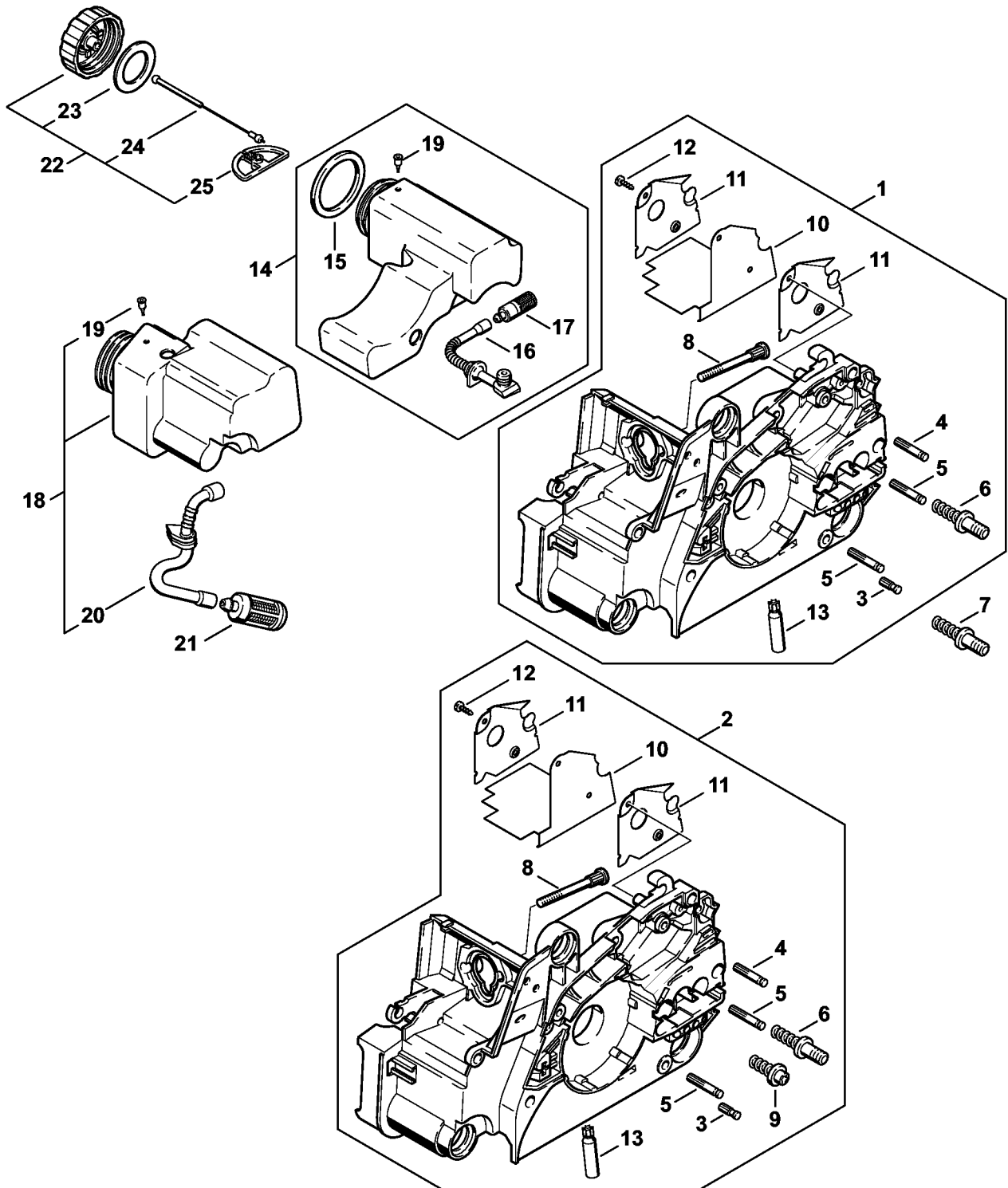


MS 180 2-MIX

Reservedelsliste**01.06.2023****Denmark, dansk**

Indholdsfortegnelse

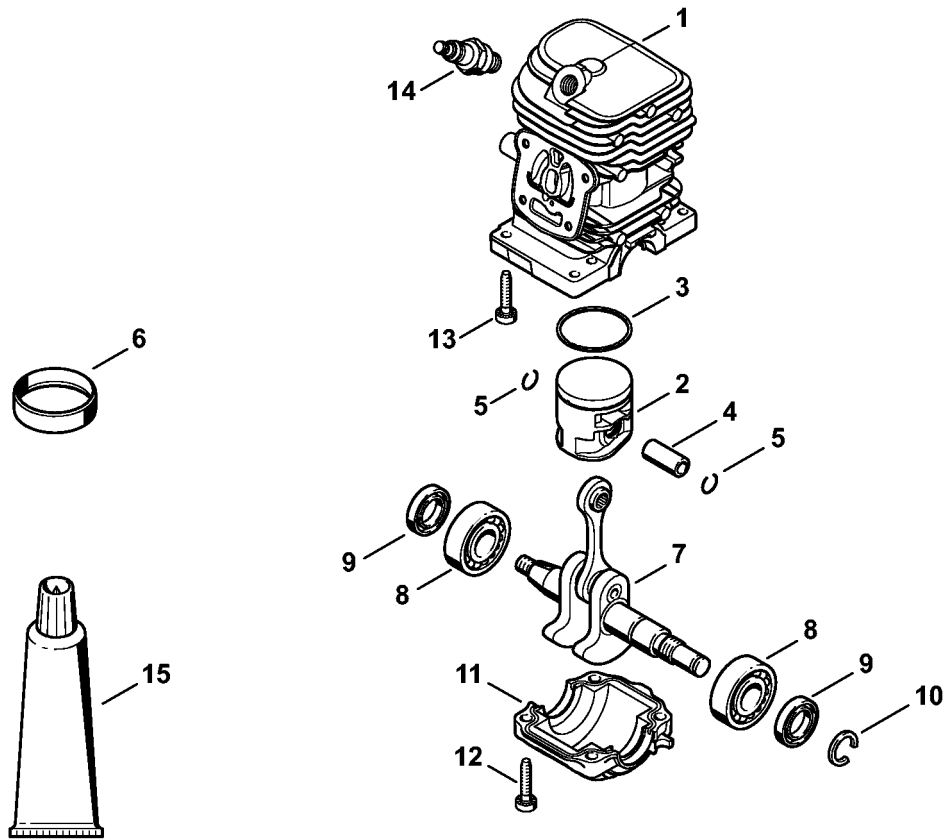
Motorhus	2	Boltdrejer M8	61
Cylinder 2-MIX	4	Indsats DIN3124 SW 13	63
Lyddæmper	6	Indsats SW 19	65
Startanordning	8	Montagekrog	67
Tændingsanlæg, AV-system	10	Hylse	69
Håndbeskytter, Kædebremse	12	Hylse	71
Quick-kædestramning	15	Momentnøgle	73
Luftfilter, Hoved 2-MIX	17	Momentnøgle	75
Karburator C1Q-S286 2-MIX	19	Momentnøgle	77
Griberammer, Værktøj	21	Momentnøgle	79
Laser 2-in-1	23	Kløer (med profil nr. 3.1 + 4)	81
Maskinnummer	25	Montagebolt	83
Smart Connector	27	Flange	85
Tilspændingsmomenter	29	Skruetrækker	87
Tilspændingsmomenter	31	Monteringsbuk	89
Kløer	33	Opspændingsplade	91
Studs	35	Aftrækker	93
Indsatsbøsning	37	Afskærmning	95
Styrestykke	39	Studs	97
Tætningsplade	41	Afprøvnings-værktøjssæt	99
Indsats T27x125	43	Pumpe	101
Slange 135 mm	45	Boltdrejer M8-7,5	103
Indstillingslære	47	Skruetrækker T27x150	105
Montageværktøj	49	Spændebånd	107
Montagerør	51	Indstillingslære	109
Flange	53	Skruetrækker T8	111
Aftræksstykke	55	Anslagsliste	113
Indsatsstykke	57		
Montageværktøj 10	59		



1130-GET-0077-A0

#	Delnummer	Beskrivelse	Mængde	Indeholder varer	Bemærkninger
1	1130 020 3033	Motorhus	1	3 - 6, 8, 10 - 13	
3	1120 162 5200	Bolt	1		
4	1123 162 5200	Bolt	1		
5	1123 162 5205	Bolt	2		
6	1123 664 2400	Kraveskrue	2		
7	1123 664 2405	Kraveskrue D9/D9/M8	2		
8	1130 122 6601	Kraveskrue	2		
13	1123 640 3200	Oliepumpe 0,55	1		
14	1130 350 4400	Olietank	1	15 - 17, 19	
15	0000 359 1241	Pakningsring	1		
16	1130 647 9400	Slange	1		
17	1123 640 3800	Sugehoved	1		
18	1130 350 0412	Benzintank	1	19, 20	
19	0747 313 6810	Ventil	2		
20	1130 358 7701	Slange	1		
21	0000 350 3500	Sugehoved	1		
22	1130 350 0500	Tanklåg	2	23 - 25	
23	0000 359 1240	Pakningsring	2		
24	0000 350 0905	Snor	2		
25	0000 353 0605	Krog	2		

Cylinder 2-MIX

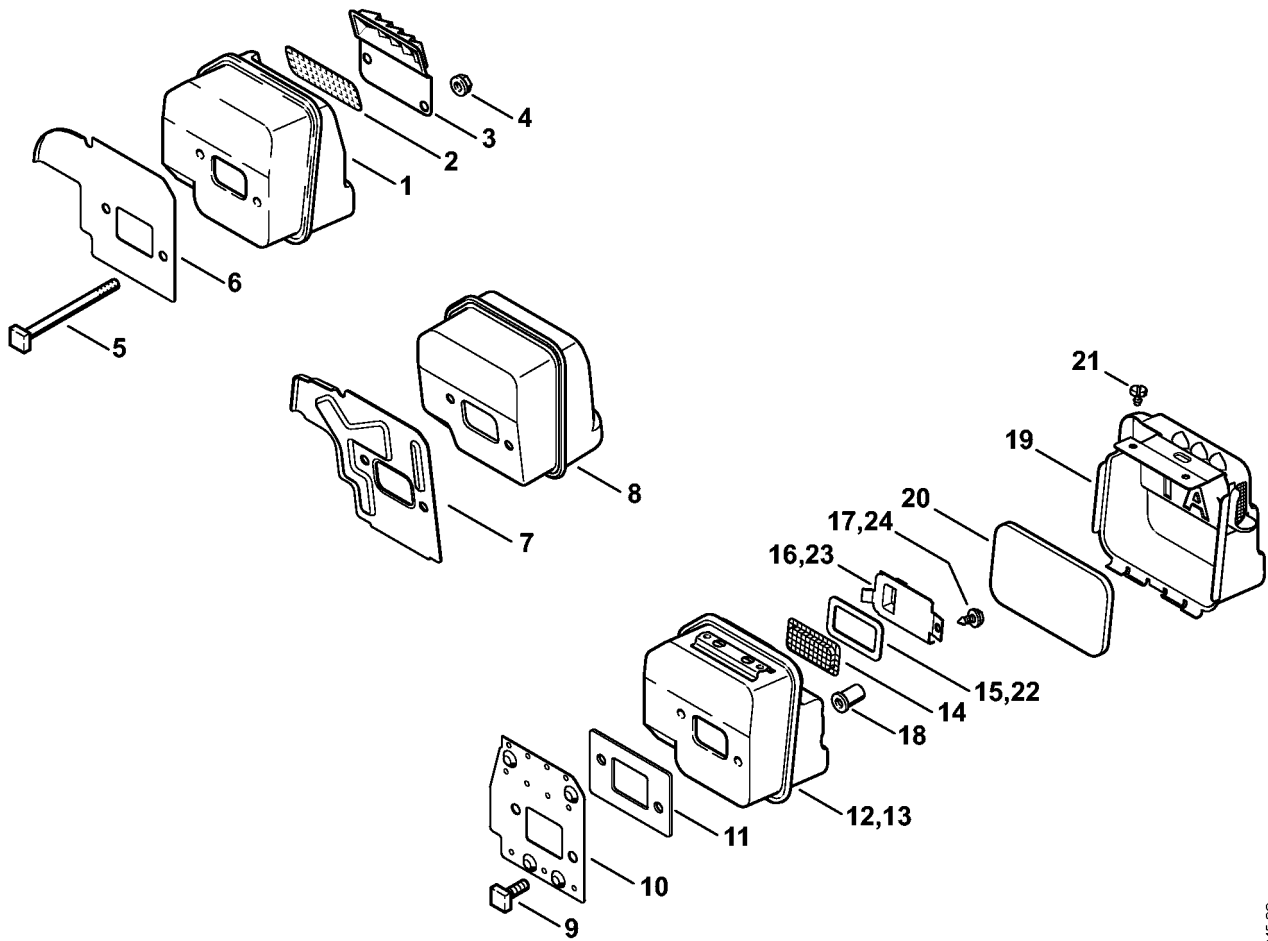


206ET1053 SC

Cylinder 2-MIX

#	Delnummer	Beskrivelse	Mængde	Indeholder varer	Bemærkninger
1	1130 020 1213	Cylinder med stempel Ø 38 mm	1	2 - 6, 12	
2	1130 030 2015	Stempel Ø 38 mm	1	3 - 6	
3	1130 034 3008	Stempelring Ø 38x1,2 mm	1	6	
4	1139 034 1500	Stempelbolt 10x6,5x23	1		
5	9463 650 1000	Fjederring C10	2		
6	1130 893 2603	Spændebånd	1		
7	1130 030 0408	Krumtapsaksel	1		
8	9503 003 0325	Kugleleje 15x32x10	2		
9	9639 003 1575	Simmerring AS15x25x4	2		
10	9468 621 1520	Låsering 15x1	1		
11	1130 021 2503	Bundkar	1		
12	9075 478 4159	Skrue IS-D5x24	4		
13	9075 478 4159	Skrue IS-D5x24	4		
14	0000 400 7011	Tændrør NGK CMR6H	1		
15	0783 830 2000	Tætningsmiddel Dirko HT rød	1		

Lyddæmper

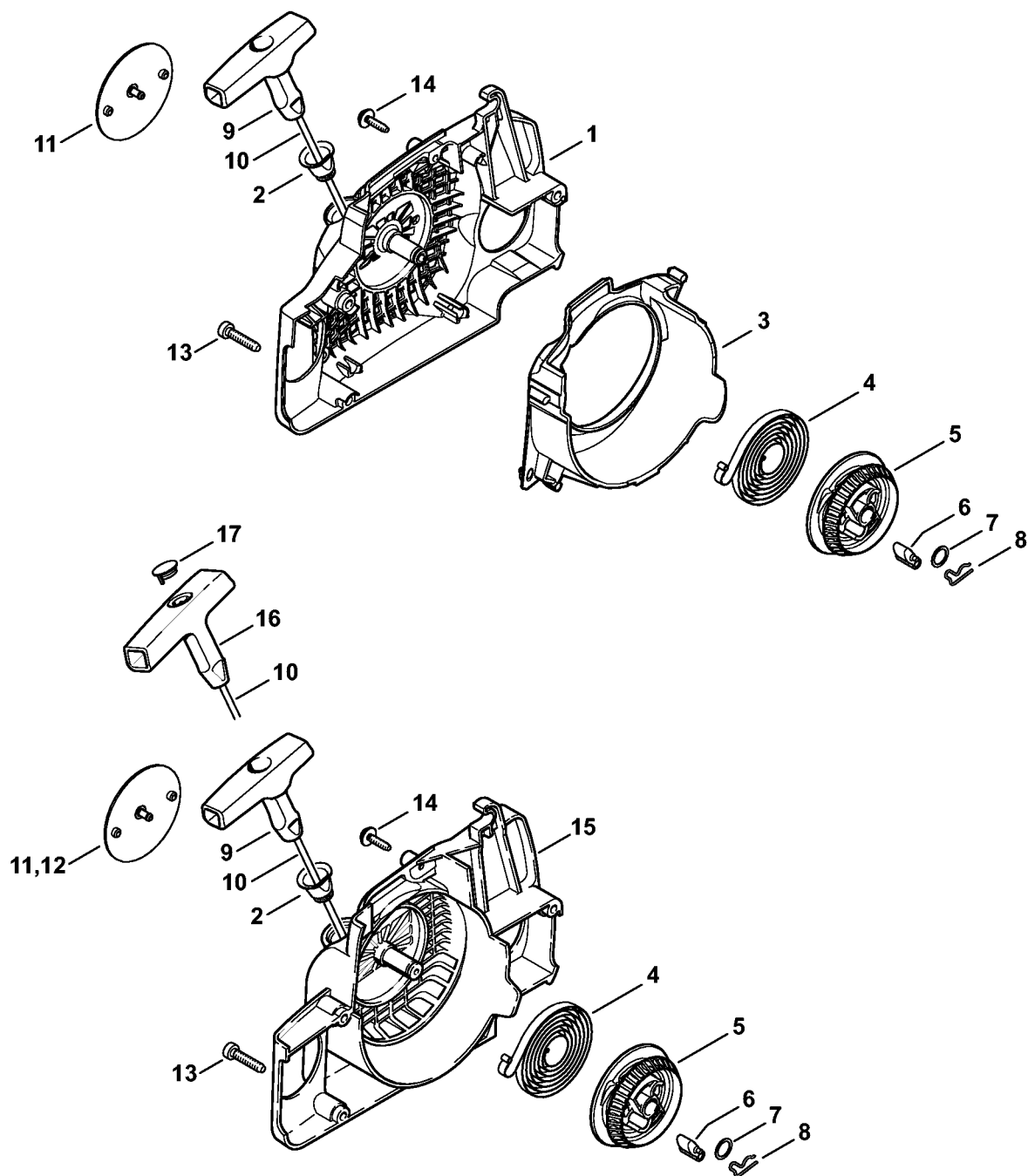


206ET045 SC

Lyddæmper

#	Delnummer	Beskrivelse	Mængde	Indeholder varer	Bemærkninger
1	1130 140 0600	Lyddæmper	1		
3	1130 145 2900	Lyddæmperdæksel	1		
4	9216 261 0700	Sekskantmøtrik M5	2		
5	1123 148 1201	Skrue M5x65	2		
7	1130 141 3205	Køleplade	1		
8	1130 140 0617	Lyddæmper	1		
13	1130 140 0604	Lyddæmper	1	14 - 17, 19 - 21	USA, AUS, CDN
14	1130 141 9001	Gitter	1		USA, AUS, CDN
15	1130 149 0600	Lyddæmperpakning	1		
16	1130 146 7400	Afbøjningsplade	1		
17	9099 021 0805	Skrue 4,2x6,5	1		

Startanordning

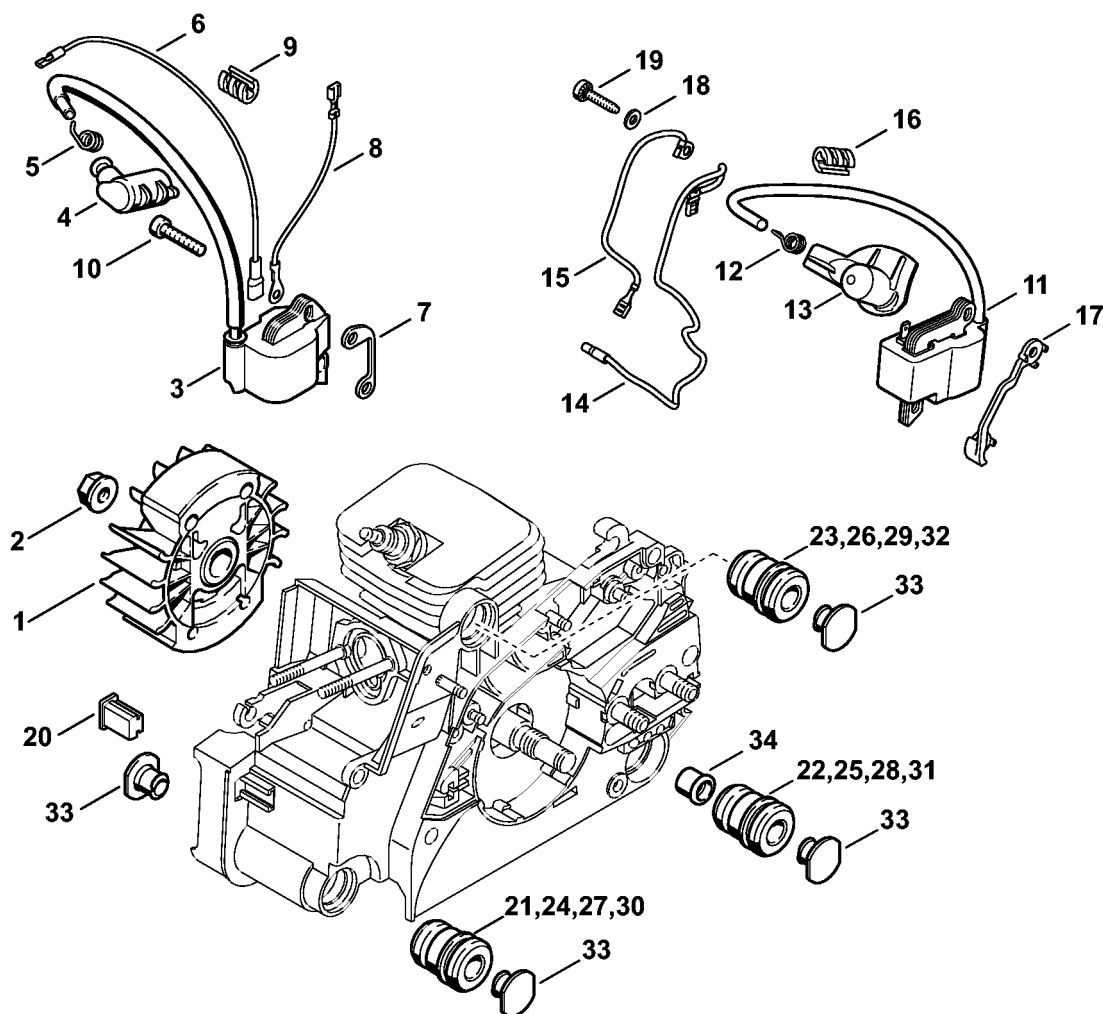


206ET051 SC

Startanordning

#	Delnummer	Beskrivelse	Mængde	Indeholder varer	Bemærkninger
	1130 080 2110	Blæserhus med startanordning	1	1 - 11	
1	1130 080 1807	Blæserhus	1	2	
2	1110 084 9102	Bøsning	1		
3	1130 084 7801	Segment	1		
4	1129 190 0601	Returfjeder	1		
5	1123 195 0400	Snorhjul	1		
6	1125 195 7200	Startpal	1		
7	0000 958 0923	Skive	1		
8	1118 195 3500	Fjeder	1		
9	1121 195 3400	Håndtag	1		
10	0000 195 8200	Startsnor Ø 3x800 mm	1		
11	1130 967 1505	Typeskilt MS 180	1		
13	9075 478 4155	Skrue IS-D5x24	3		
14	9104 003 8733	Skrue P4x16	1		
	1130 080 2100	Blæserhus med startanordning	1	2, 4 - 11, 15	
15	1130 080 1800	Blæserhus	1	2, 11	

Tændingsanlæg, AV-system

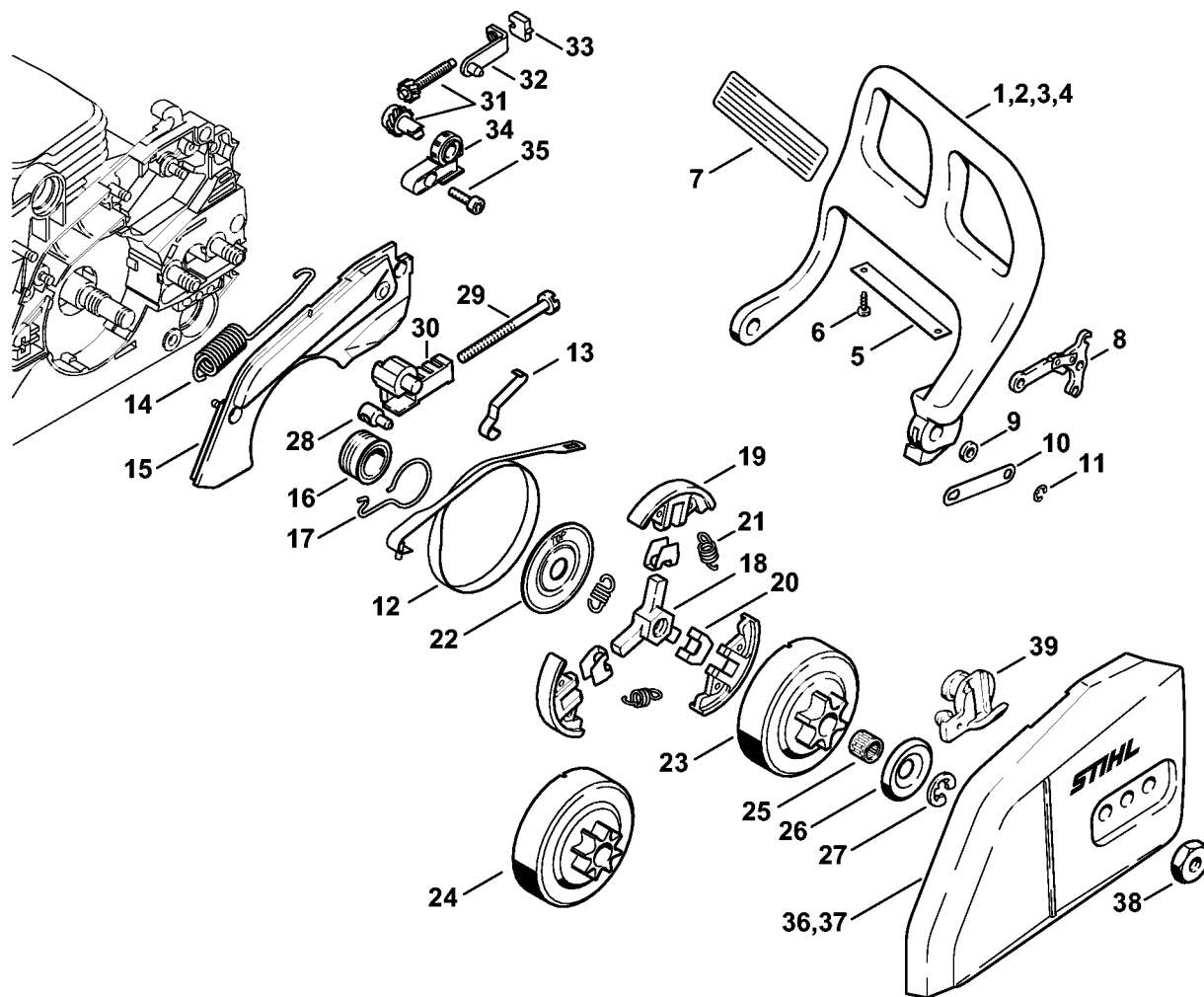


20BET043 SC

Tændingsanlæg, AV-system

#	Delnummer	Beskrivelse	Mængde	Indeholder varer	Bemærkninger
1	1130 400 1201	Svinghjul	1		
2	0000 955 0802	Brystmøtrik M8x1	1		
11	1130 400 1310	Tændmodul	1	12, 13	
12	0000 998 0604	Torsionsfjeder	1		
13	1130 405 1001	Tændkabelsko	1		
14	1130 440 1102	Kortslutningsledning	1		
15	1130 440 2203	Stelledning	1		
16	1130 448 1201	Kabelholder	1		
17	1130 405 8004	Isoleringsstykke	1		
18	9291 021 0100	Skive 4,3	2		
19	9075 478 3022	Skrue IS-D4x20	2		
20	1130 791 5900	Anslagsdæmper	1		
		AV-system normal:	1		
21	1123 791 2800	Vibrationsdæmper	1		
22	1123 791 2800	Vibrationsdæmper	1		
23	1123 791 2800	Vibrationsdæmper	1		
		AV-system hård:	1		
		AV-system ErgoStart	1		
33	1123 791 7300	Prop	5		
34	1123 791 7305	Prop	1		

Håndbeskytter, Kædebremse



20BET054 SC

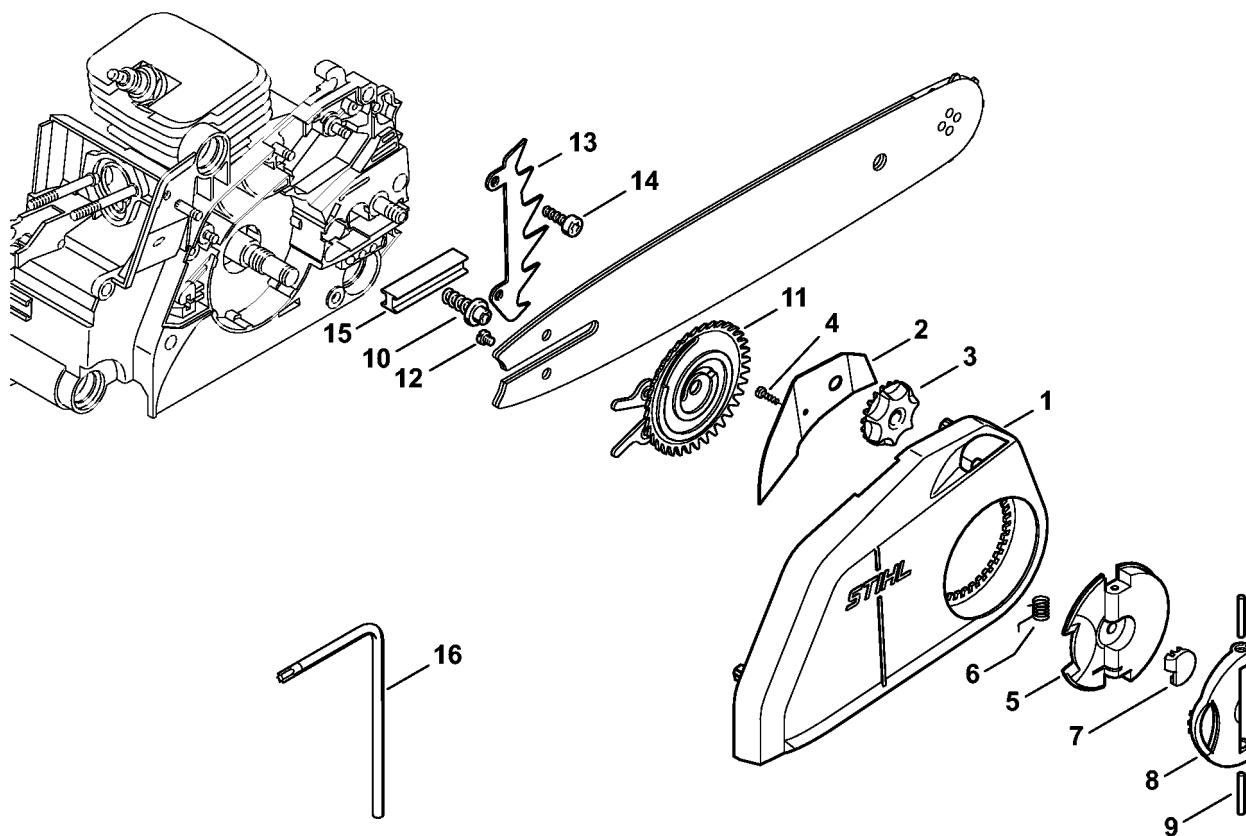
Håndbeskytter, Kædebremse

#	Delnummer	Beskrivelse	Mængde	Indeholder varer	Bemærkninger
1	1130 792 9100	Håndbeskytter	1		
4	1130 790 9102	Håndbeskytter	1	5 - 7	USA
8	1128 160 5000	Arm	1		
9	0000 958 0521	Skive	1		
10	1123 162 5800	Lask	1		
11	9460 624 0400	Låseskive 4	1		
12	1123 160 5400	Bremsebånd	1		
13	1123 162 7800	Bladfjeder	1		
14	1123 162 7900	Trækfjeder	1		
15	1130 021 1100	Dæksel	1		
16	1123 640 7102	Snekke	1	17	
17	1123 647 2400	Fjeder	1		
18	1123 160 2050	Kobling	1	19 - 22	
19	1129 162 0800	Centrifugalvægt	3		
20	1127 162 3000	Holder	3		
21	0000 997 5515	Trækfjeder	3		
22	1121 162 1001	Afskærmningskive	1		
23	1123 640 2003	Kædedrev 3/8" P 6 tand.	1		
24	1123 640 2007	Kædedrev 1/4" 8T	1		
25	9512 933 2260	Nålekrans 10x13x10	1		
26	0000 958 1022	Skive Ø 27 mm	1		
27	9460 624 0801	Låseskive 8x1,3	1		
28	1120 664 1500	Spændemøtrik	1		
29	1123 664 1605	Spændeskruer	1		
30	1123 664 2205	Afskærmning	1		
	1123 007 1000	Sæt kædestramningsdele	1	31 - 35	
31	1123 007 1004	Sæt tandhjul/spændeskruer	1		

Håndbeskytter, Kædebremse

#	Delnummer	Beskrivelse	Mængde	Indeholder varer	Bemærkninger
32	1123 640 1900	Spændeskyder	1		
33	1123 664 1400	Trykstykke	1		
34	1123 664 2200	Afskærmning	1		
35	9075 478 3015	Skrue IS-D4x15	1		
36	1123 640 1705	Kædedrevsdæksel	1		
37	1123 640 1704	Kædedrevsdæksel	1		
38	0000 955 0801	Sekskantmøtrik M8	2		
39	1123 656 7700	Kædefanger	1		

Quick-kædestramning

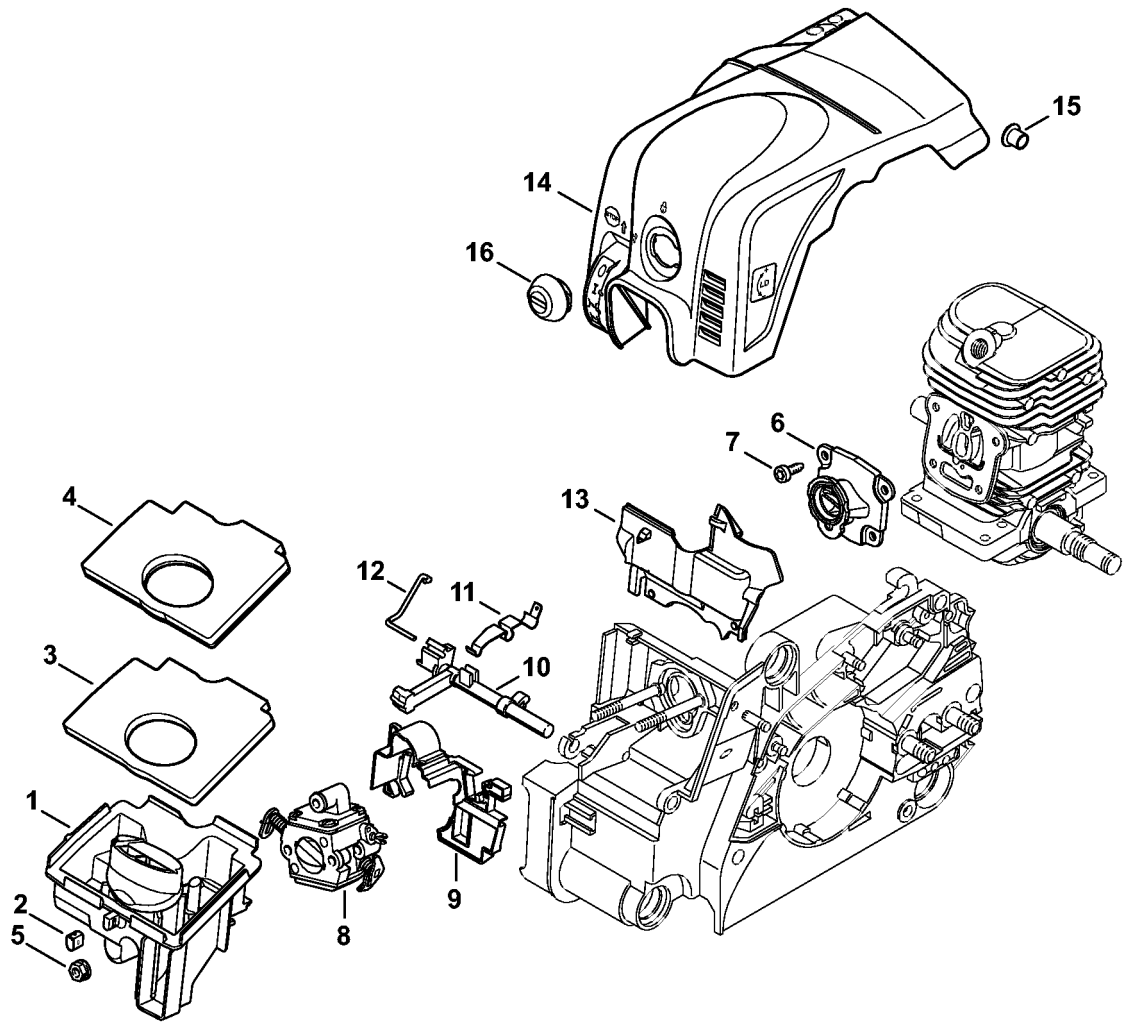


143ET053 SC

Quick-kædestramning

#	Delnummer	Beskrivelse	Mængde	Indeholder varer	Bemærkninger
	1123 007 1008	Sæt Quick-kædestramning	1	1 - 15	

Luftfilter, Hoved 2-MIX

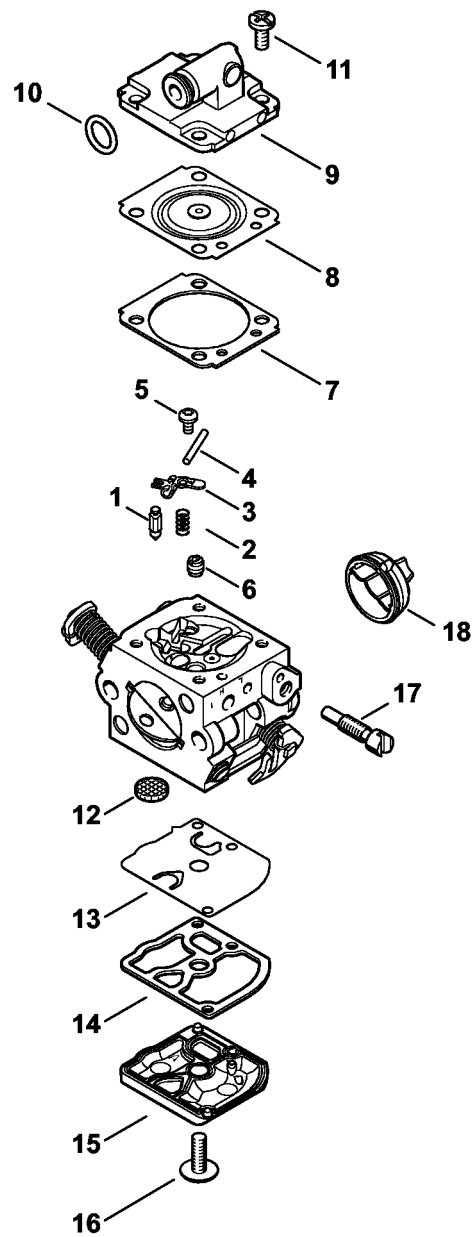


1130-GET-0019-A0

Luftfilter, Hoved 2-MIX

#	Delnummer	Beskrivelse	Mængde	Indeholder varer	Bemærkninger
1	1130 140 2812	Filterhus	1	2, 3	
2	1130 124 7100	Hylse	1		
3	1130 141 1700	Filterplade	1		
4	1130 141 1703	Filterplade	1		
5	9216 261 0700	Sekskantmøtrik M5	2		
6	1130 140 2500	Manifold	1		
7	9075 478 3012	Skrue IS-D4x12	4		
8	1130 120 0612	Karburator C1Q-S286D	1		
9	1130 141 6300	Luftleder	1		
10	1130 182 0900	Tilspændingsaksel	1		
11	1130 442 1602	Kontaktfjeder	1		
12	1130 185 2000	Startstangsystem	1		
13	1130 124 3203	Luftledeplade	1		
14	1130 140 4714	Hoved	1	15, 16	
15	1130 141 1801	Hylse	1		
16	1130 141 2306	Lukning	1		

Karburator C1Q-S286 2-MIX

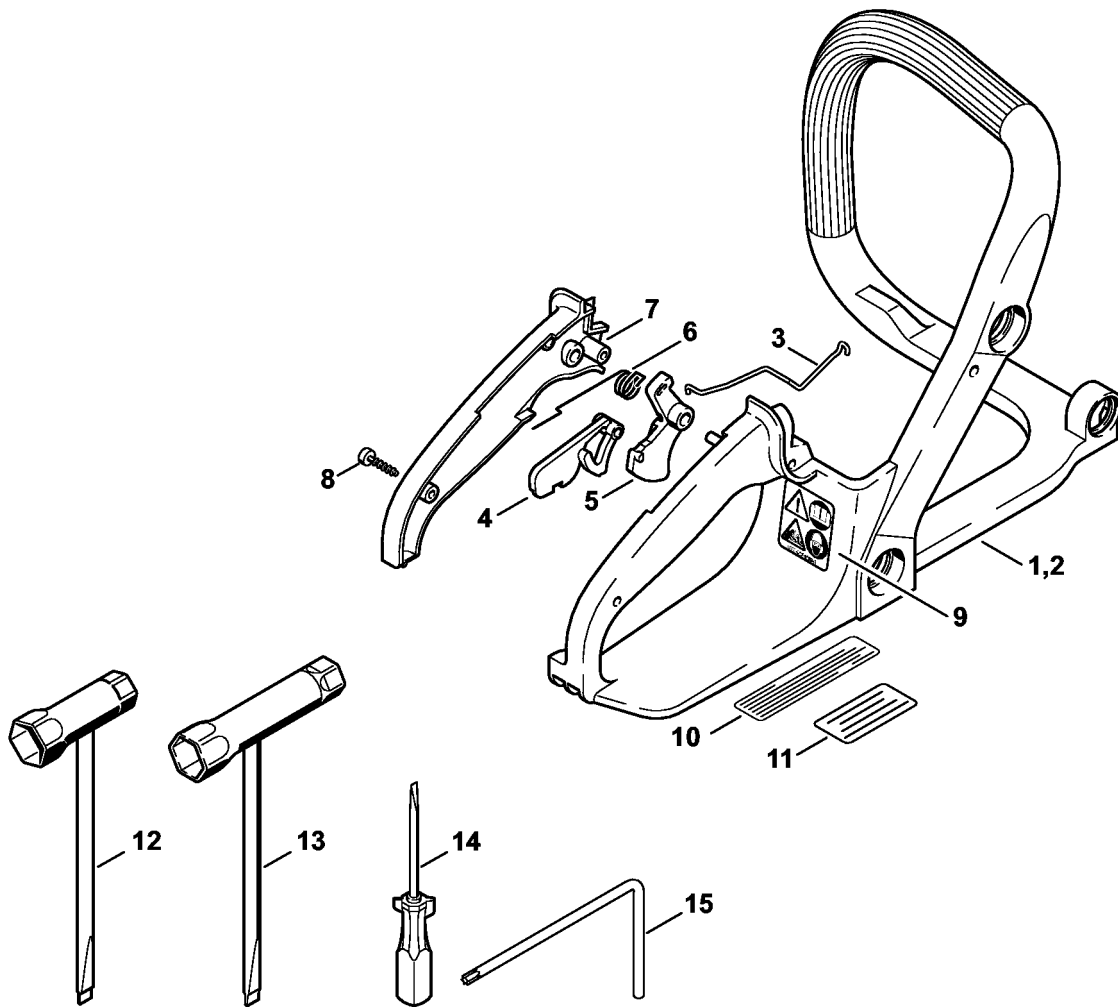


207ET020 SC

Karburator C1Q-S286 2-MIX

#	Delnummer	Beskrivelse	Mængde	Indeholder varer	Bemærkninger
	1130 120 0612	Karburator C1Q-S286D	1	1 - 18	
1	Z000 018 Z000	Indsugningsnål	1		
2	1120 122 3004	Fjeder	1		
3	1125 121 5000	Indstrømningsreguleringsarm	1		
4	1120 121 9200	Aksel	1		
5	0000 122 7101	Skrue	1		
6	4228 121 5600	Fast dyse 0.43	1		
7	1145 129 0900	Reguleringsstætning	1		
8	1130 121 4702	Reguleringsmembran	1		
9	1130 121 0802	Afslutningsdæksel	1		
10	9646 945 0490	O-ring 7x1,5	1		
11	1120 122 6601	Kraveskrue	4		
12	1123 121 7800	Si	1		
13	1129 121 4800	Pumpemembran	1		
14	1123 129 0905	Pumpetætning	1		
15	1130 125 0200	Pumpedæksel	1		
16	1120 122 7800	Skrue m. linsehoved	1		
17	1130 122 6301	Tomgangshastighedsskrue	1		
18	1130 141 1804	Hylse	1		
	1130 007 1701	Sæt karburatordele	1	7, 8, 13, 14	

Griberammer, Værktøj

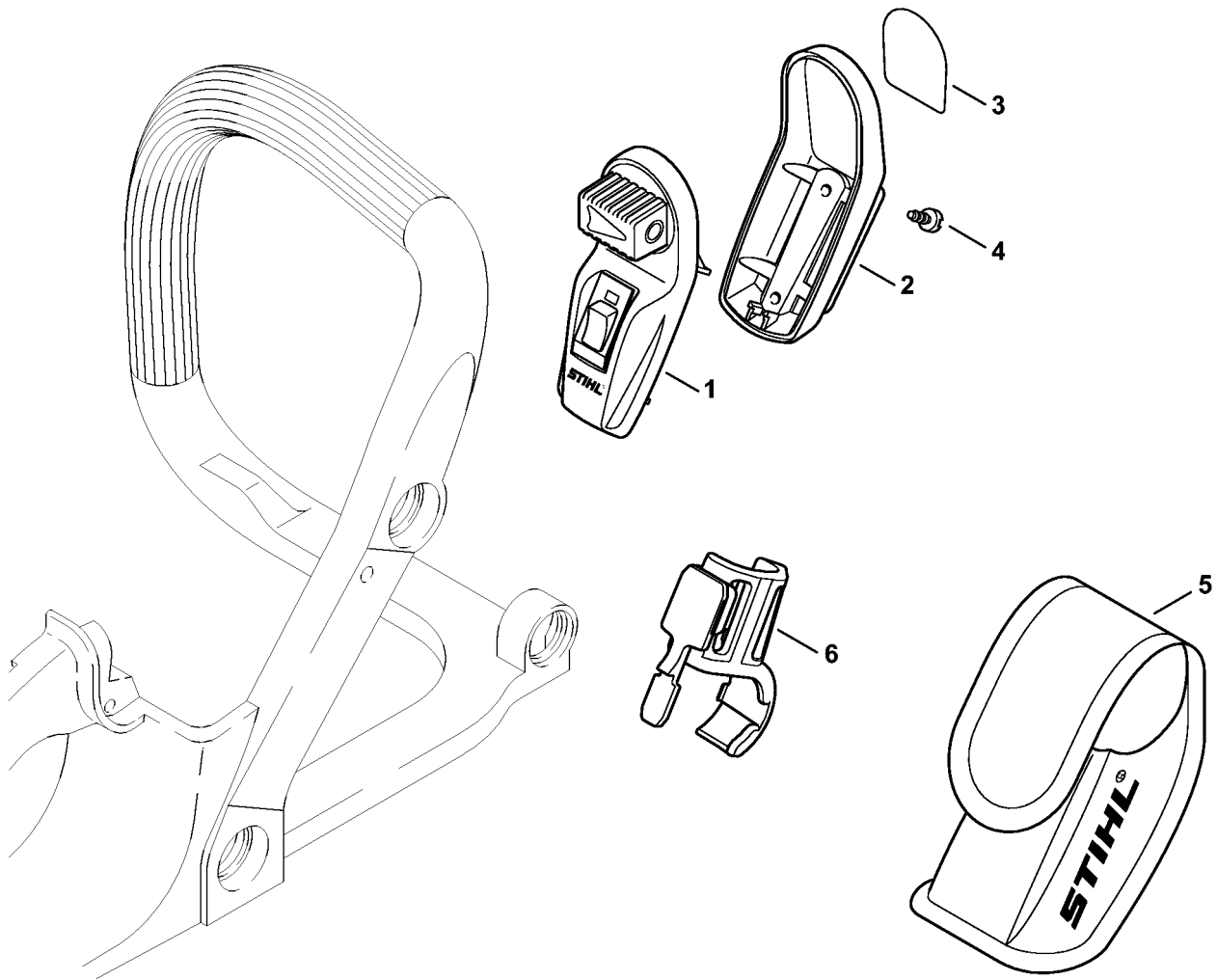


1130-GET-0011-A0

Griberammer, Værktøj

#	Delnummer	Beskrivelse	Mængde	Indeholder varer	Bemærkninger
1	1130 791 4901	Griberamme	1		
3	1130 182 1502	Gasstangsystem	1		
4	1130 182 0800	Låsegreb	1		
5	1130 182 1002	Gasarm	1		
6	1117 182 4500	Torsionsfjeder	1		
7	1130 791 0601	Håndtagsdel	1		
8	9074 478 3075	Cylinderskrue IS P4x19	2		
9	0000 967 7250	Advarsel piktogram MS	1		
12	1129 890 3401	Kombinøgle	1		
13	0000 890 3400	Kombinøgle	1		
14	0000 890 2300	Skruetrækker	1		
15	0812 370 1000	Skruetrækker T27x120x70	1		

Laser 2-in-1



2016ET039 SC

Laser 2-in-1

#	Delnummer	Beskrivelse	Mængde	Indeholder varer	Bemærkninger
1	0000 400 0200	Laser 2-in 1	1	2 - 5	
2	0000 430 9900	Nederste kabinetdel	1	3	
3	0000 967 7307	Advarsel piktogram	1		
4	9074 478 2967	Skrue IS-P4x10	2		
5	0000 491 0100	Batteri taske	1		
6	1130 791 5400	Holder	1		