

026 C

Reservedelsliste

29.02.2024

Denmark, dansk

Trøste

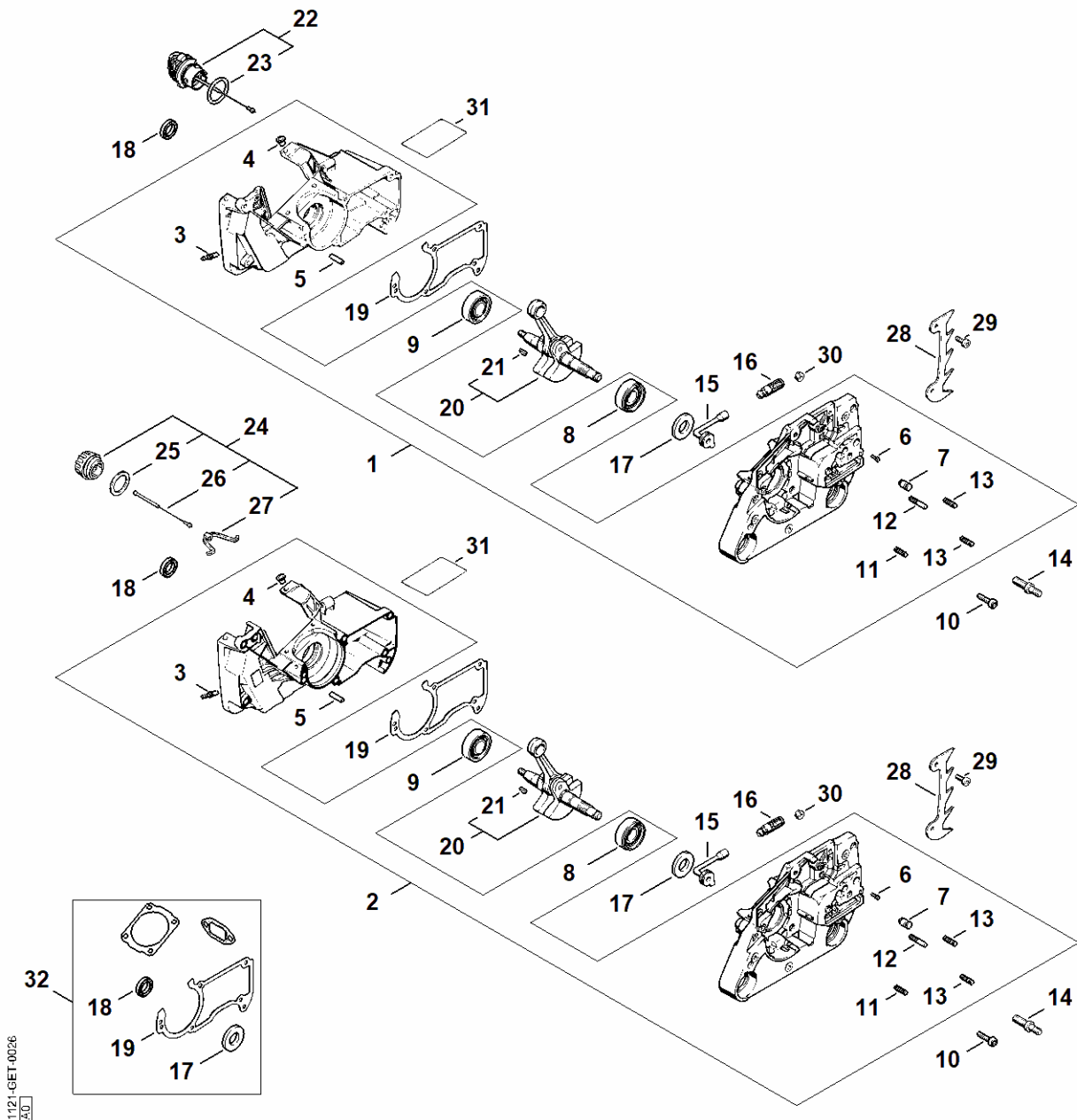
Indholdsfortegnelse

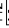
A - Krumtaphus	3	Tang A19	91
B - Cylinder, Lyddæmper	6	Indsats T27x125	93
C - Oliepumpe	10	Slange 135 mm	95
D - Kobling, Kædedrev	14	Indstillingslære	97
E - Kædebremse	19	Montagerør	99
F - Quick-kædestramning	22	Indsatsbøsning	101
G - Tændingsanlæg	26	Flange	103
H - Startanordning	31	Montagekrog	105
I - Tankhus	35	Boltdrejer M8	107
J - AV-system	40	Indsats DIN3124 SW 13	109
K - Luftfilter, Gasaktivering	44	Montagekrog	111
L - Karburator WT-426	49	Tændingsanlægstester ZAT 3	113
O - Hoved, Kaburatordæksel	54	Tændingsanlægstester ZAT 4	115
Q - Værktøj, Specialtilbehør	60	Indsats SW 13, lang	117
Studs	63	Anslagsliste	119
Montageværktøj	65	Momentnøgle	121
Spændebånd	67	Momentnøgle	123
Aftrækker	69	Momentnøgle	125
Montagetr	71	Momentnøgle	127
Montagebolt	73	Kløer (med profil nr. 3.1 + 4)	129
Centreringsanordning	75	Kløer (med profil nr. 6)	131
Montagemuffe	77	Skive	133
Indsatsbolt	79	Gevindmuffe	135
Indsatsbøsning	81	Gevindmuffe	137
Indsatsbolt	83	Prop	139
Skruetrækker	85	Monteringsbuk	141
Indsats DIN3124-S19x12,5L	87	Opspændingsplade	143
Tætningsplade	89	Montageværktøj 10	145

Indholdsfortegnelse

Skive	147
Aftræksanordning	149
Studs	151
Afprøvnings-værktøjssæt	153
Pumpe	156
Montageværktøj AS	158
Skruetrækker T27x150	160
Indstillingslære	162

A - Krumtaphus



1121-GET-0026


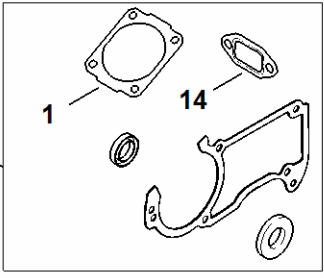
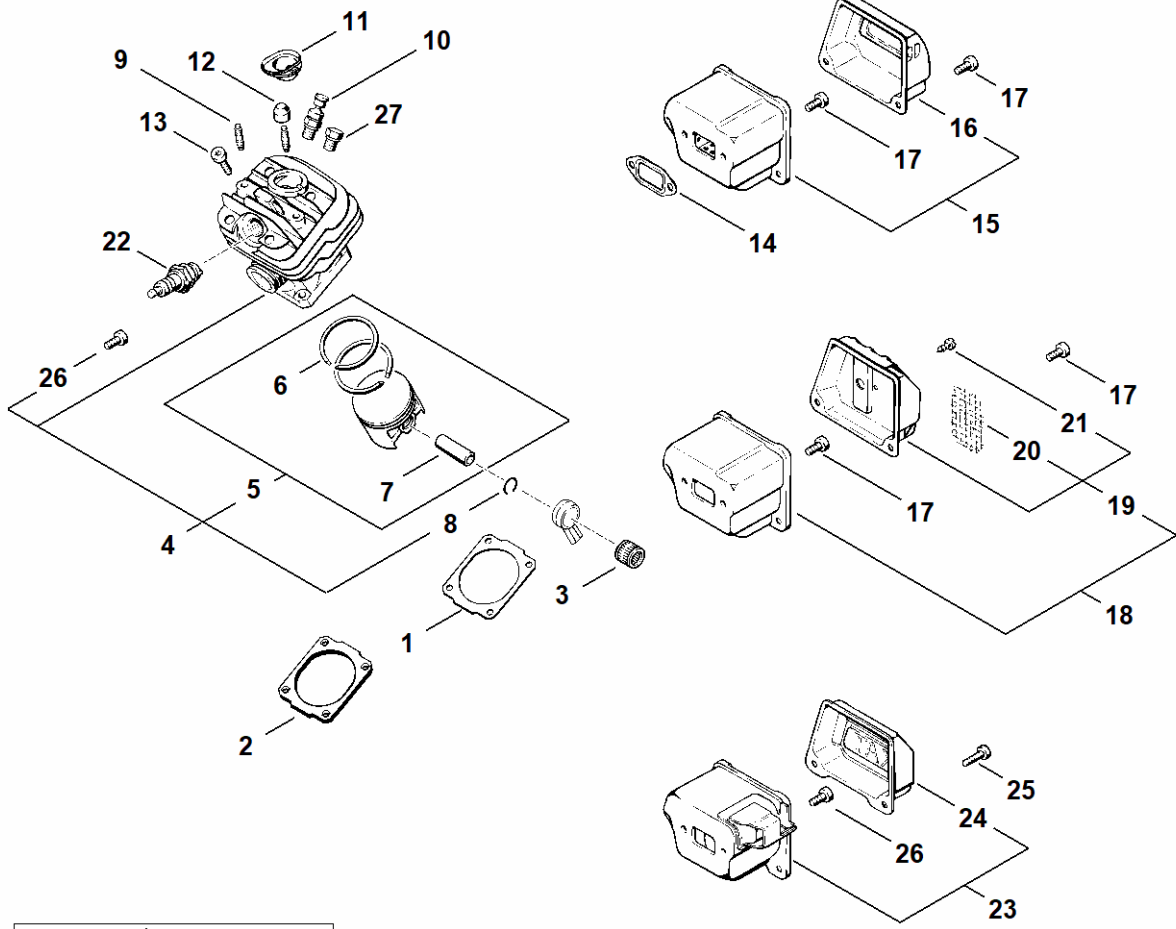
A - Krumtaphus

#	Delnummer	Beskrivelse	Mængde	Indeholder varer	Bemærkninger
15	1122 647 9400	Slange	1		
15	1122 647 9400	Slange	1		
15	1122 647 9400	Slange	1		
16	1117 640 3800	Sugehoved	1		
16	1117 640 3800	Sugehoved	1		
16	1117 640 3800	Sugehoved	1		
17	9640 003 1600	Simmerring BS15x29,6x4	1		
17	9640 003 1600	Simmerring BS15x29,6x4	1		
17	9640 003 1600	Simmerring BS15x29,6x4	1		
18	9640 003 1190	Simmerring BS12x20x5	1		
18	9640 003 1190	Simmerring BS12x20x5	1		
18	9640 003 1190	Simmerring BS12x20x5	1		
19	1121 029 0500	Pakning	1		
19	1121 029 0500	Pakning	1		
19	1121 029 0500	Pakning	1		
20	1121 030 0405	Krumtapsaksel	1	21	
20	1121 030 0405	Krumtapsaksel	1	21	
20	1121 030 0405	Krumtapsaksel	1	21	
21	1120 036 8500	Skivefjeder 2x3,7	1		
21	1120 036 8500	Skivefjeder 2x3,7	1		
21	1120 036 8500	Skivefjeder 2x3,7	1		
22	0000 350 0537	Tanklåg, olie	1	23	
22	0000 350 0537	Tanklåg, olie	1	23	
22	0000 350 0537	Tanklåg, olie	1	23	
23	9645 948 2470	O-ring 23x3	1		
23	9645 948 2470	O-ring 23x3	1		
23	9645 948 2470	O-ring 23x3	1		

A - Krumtaphus

#	Delnummer	Beskrivelse	Mængde	Indeholder varer	Bemærkninger
24	0000 350 0510	Tanklåg	1	25 - 27	
24	0000 350 0510	Tanklåg	1	25 - 27	
24	0000 350 0510	Tanklåg	1	25 - 27	
25	0000 359 1210	Pakningsring	1		
25	0000 359 1210	Pakningsring	1		
25	0000 359 1210	Pakningsring	1		
26	0000 350 0900	Snor	1		
26	0000 350 0900	Snor	1		
26	0000 350 0900	Snor	1		
27	0000 353 0600	Krog	1		
27	0000 353 0600	Krog	1		
27	0000 353 0600	Krog	1		
28	1110 664 0501	Barkstød	1		
28	1110 664 0501	Barkstød	1		
28	1110 664 0501	Barkstød	1		
29	9022 341 0960	Skrue IS-M5x12	2		
29	9022 341 0960	Skrue IS-M5x12	2		
29	9022 341 0960	Skrue IS-M5x12	2		
30	9214 320 0700	Låsemøtrik M5	1		
30	9214 320 0700	Låsemøtrik M5	1		
30	9214 320 0700	Låsemøtrik M5	1		
31	1124 084 8301	Udstrålingsfolie	1		Kat.
31	1124 084 8301	Udstrålingsfolie	1		Kat.
31	1124 084 8301	Udstrålingsfolie	1		Kat.
32	1121 007 1050	Pakningssæt	1	17 - 19	
32	1121 007 1050	Pakningssæt	1	17 - 19	
32	1121 007 1050	Pakningssæt	1	17 - 19	

B - Cylinder, Lyddæmper



1121-GET-0027

B - Cylinder, Lyddæmper

#	Delnummer	Beskrivelse	Mængde	Indeholder varer	Bemærkninger
1	1118 029 2306	Cylinderpakning 0,5 mm	1		
1	1118 029 2306	Cylinderpakning 0,5 mm	1		
1	1118 029 2306	Cylinderpakning 0,5 mm	1		
2	1121 029 2305	Cylinderpakning 1 mm	1		kompakt
2	1121 029 2305	Cylinderpakning 1 mm	1		kompakt
2	1121 029 2305	Cylinderpakning 1 mm	1		kompakt
3	9512 003 2250	Nålekrans 10x13x12,5	1		
3	9512 003 2250	Nålekrans 10x13x12,5	1		
3	9512 003 2250	Nålekrans 10x13x12,5	1		
4	1121 020 1203	Cylinder med stempel Ø 44 mm	1	5 - 8, 26	
4	1121 020 1203	Cylinder med stempel Ø 44 mm	1	5 - 8, 26	
4	1121 020 1203	Cylinder med stempel Ø 44 mm	1	5 - 8, 26	
5	1121 030 2001	Stempel Ø 44 mm	1	6, 7	
5	1121 030 2001	Stempel Ø 44 mm	1	6, 7	
5	1121 030 2001	Stempel Ø 44 mm	1	6, 7	
6	1121 034 3010	Stempelring Ø 44x1,2 mm	2		
6	1121 034 3010	Stempelring Ø 44x1,2 mm	2		
6	1121 034 3010	Stempelring Ø 44x1,2 mm	2		
7	1121 034 1505	Stempelbolt 10x6x30	1		
7	1121 034 1505	Stempelbolt 10x6x30	1		
7	1121 034 1505	Stempelbolt 10x6x30	1		
8	9463 650 1000	Fjederring C10	2		
8	9463 650 1000	Fjederring C10	2		
8	9463 650 1000	Fjederring C10	2		
9	0000 953 0818	Tapskrue M5	2		
9	0000 953 0818	Tapskrue M5	2		
9	0000 953 0818	Tapskrue M5	2		

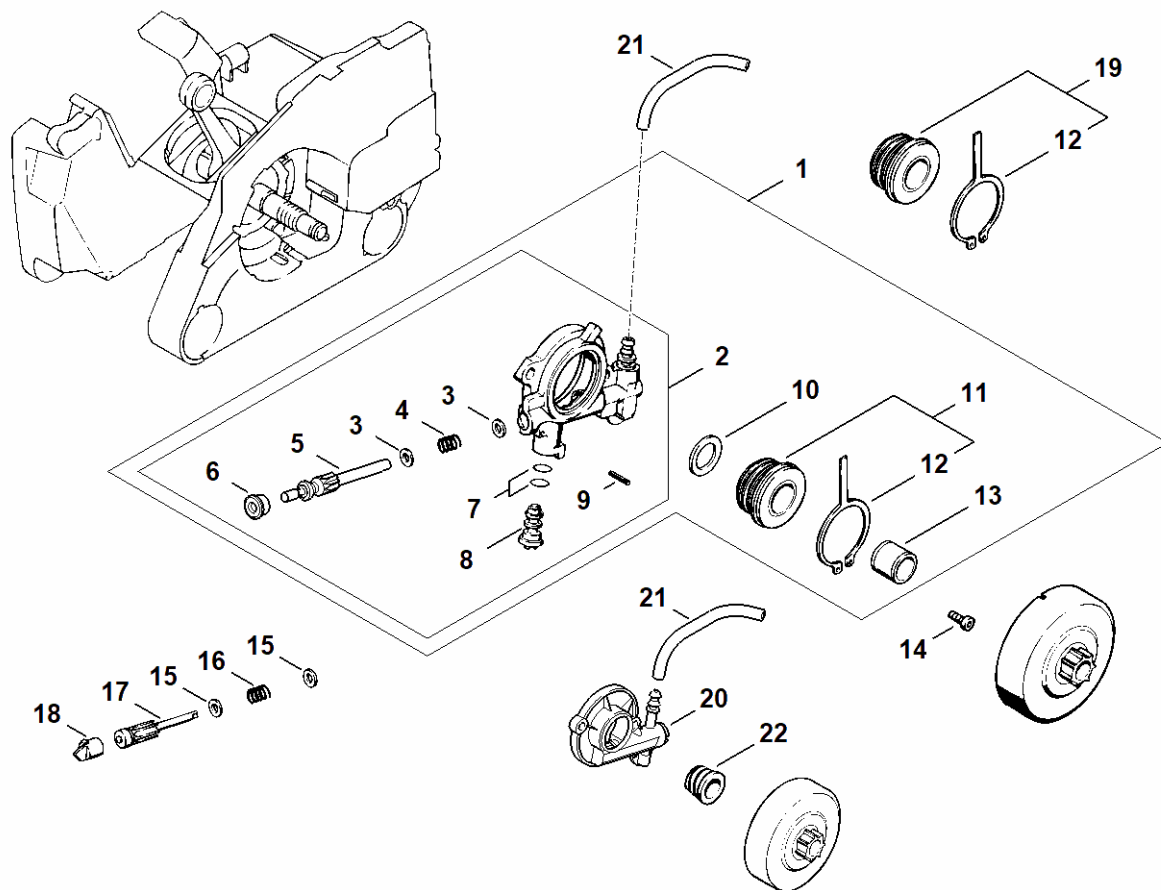
B - Cylinder, Lyddæmper

#	Delnummer	Beskrivelse	Mængde	Indeholder varer	Bemærkninger
10	1128 020 9400	Dekompressionsventil	1		
10	1128 020 9400	Dekompressionsventil	1		
10	1128 020 9400	Dekompressionsventil	1		
11	1122 084 1405	Afskærmning	1		
11	1122 084 1405	Afskærmning	1		
11	1122 084 1405	Afskærmning	1		
12	1121 084 7100	Kappe	1		
12	1121 084 7100	Kappe	1		
12	1121 084 7100	Kappe	1		
13	9022 371 1020	Cylinderskrue IS M5x20	4		
13	9022 371 1020	Cylinderskrue IS M5x20	4		
13	9022 371 1020	Cylinderskrue IS M5x20	4		
14	1118 149 0600	Lyddæmperpakning	1		
14	1118 149 0600	Lyddæmperpakning	1		
14	1118 149 0600	Lyddæmperpakning	1		
15	1121 140 0604	Lyddæmper	1	16	
15	1121 140 0604	Lyddæmper	1	16	
15	1121 140 0604	Lyddæmper	1	16	
16	1121 145 0802	Overdel	1		
16	1121 145 0802	Overdel	1		
16	1121 145 0802	Overdel	1		
17	9022 341 0960	Skrue IS-M5x12	4		
17	9022 341 0960	Skrue IS-M5x12	4		
17	9022 341 0960	Skrue IS-M5x12	4		
22	1110 400 7005	Tændrør Bosch WSR 6 F	1		
22	1110 400 7005	Tændrør Bosch WSR 6 F	1		
22	1110 400 7005	Tændrør Bosch WSR 6 F	1		

B - Cylinder, Lyddæmper

#	Delnummer	Beskrivelse	Mængde	Indeholder varer	Bemærkninger
22	0000 400 7000	Tændrør NGK BPMR7A	1		
22	0000 400 7000	Tændrør NGK BPMR7A	1		
22	0000 400 7000	Tændrør NGK BPMR7A	1		
23	1121 140 0605	Lyddæmper	1	24	Kat.
23	1121 140 0605	Lyddæmper	1	24	Kat.
23	1121 140 0605	Lyddæmper	1	24	Kat.
24	1121 145 0805	Overdel	1		Kat.
24	1121 145 0805	Overdel	1		Kat.
24	1121 145 0805	Overdel	1		Kat.
25	9022 341 0980	Cylinderskrue IS M5x16	2		Kat.
25	9022 341 0980	Cylinderskrue IS M5x16	2		Kat.
25	9022 341 0980	Cylinderskrue IS M5x16	2		Kat.
26	9022 341 0960	Skrue IS-M5x12	2		Kat.
26	9022 341 0960	Skrue IS-M5x12	2		Kat.
26	9022 341 0960	Skrue IS-M5x12	2		Kat.
27	1122 025 2200	Prop Op til serienummer: 032252038	1		
27	1122 025 2200	Prop Op til serienummer: 032252038	1		
27	1122 025 2200	Prop Op til serienummer: 032252038	1		
28	1121 007 1050	Pakningssæt	1	1, 14	
28	1121 007 1050	Pakningssæt	1	1, 14	
28	1121 007 1050	Pakningssæt	1	1, 14	

C - Oliepumpe



1121-GET-0028
KQ

C - Oliepumpe

#	Delnummer	Beskrivelse	Mængde	Indeholder varer	Bemærkninger
1	1121 007 1043	Ombygningssæt oliepumpe, justerbar	1	2 - 13	
1	1121 007 1043	Ombygningssæt oliepumpe, justerbar	1	2 - 13	
1	1121 007 1043	Ombygningssæt oliepumpe, justerbar	1	2 - 13	
2	1121 640 3203	Justerbar oliepumpe	1	3 - 9	
2	1121 640 3203	Justerbar oliepumpe	1	3 - 9	
2	1121 640 3203	Justerbar oliepumpe	1	3 - 9	
3	0000 958 0408	Skive	2		
3	0000 958 0408	Skive	2		
3	0000 958 0408	Skive	2		
4	0000 997 2002	Trykfjeder	1		
4	0000 997 2002	Trykfjeder	1		
4	0000 997 2002	Trykfjeder	1		
5	1121 647 0603	Pumpeempel	1		
5	1121 647 0603	Pumpeempel	1		
5	1121 647 0603	Pumpeempel	1		
6	1121 641 9400	Lejebøsning	1		
6	1121 641 9400	Lejebøsning	1		
6	1121 641 9400	Lejebøsning	1		
7	9646 945 0160	O-ring 4x2	2		
7	9646 945 0160	O-ring 4x2	2		
7	9646 945 0160	O-ring 4x2	2		
8	1128 647 4806	Reguleringsbolt	1		
8	1128 647 4806	Reguleringsbolt	1		
8	1128 647 4806	Reguleringsbolt	1		
9	9380 620 1090	Rørformet passtift 2x10	1		
9	9380 620 1090	Rørformet passtift 2x10	1		
9	9380 620 1090	Rørformet passtift 2x10	1		

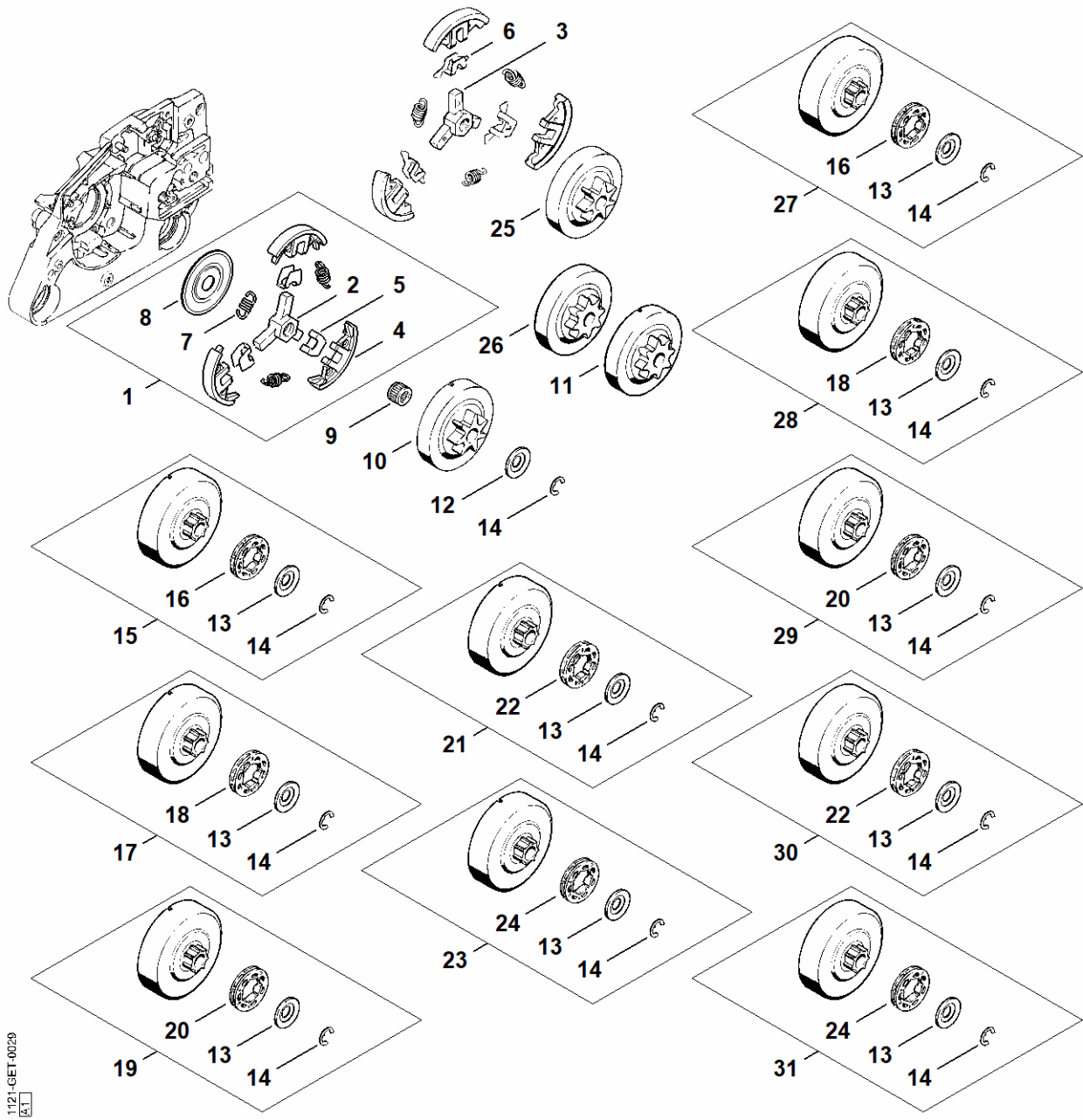
C - Oliepumpe

#	Delnummer	Beskrivelse	Mængde	Indeholder varer	Bemærkninger
10	0000 958 1234	Skive	1		
10	0000 958 1234	Skive	1		
10	0000 958 1234	Skive	1		
11	1121 640 7111	Snekke	1	12	
11	1121 640 7111	Snekke	1	12	
11	1121 640 7111	Snekke	1	12	
12	1121 647 3100	Medbringer	1		
12	1121 647 3100	Medbringer	1		
12	1121 647 3100	Medbringer	1		
13	0000 993 0508	Ring 12x15x12	1		
13	0000 993 0508	Ring 12x15x12	1		
13	0000 993 0508	Ring 12x15x12	1		
14	9022 313 0660	Skrue IS-M4x12	2		
14	9022 313 0660	Skrue IS-M4x12	2		
14	9022 313 0660	Skrue IS-M4x12	2		
15	0000 958 0407	Skive	2		
15	0000 958 0407	Skive	2		
15	0000 958 0407	Skive	2		
16	0000 997 0504	Trykfjeder	1		
16	0000 997 0504	Trykfjeder	1		
16	0000 997 0504	Trykfjeder	1		
17	1121 647 0601	Pumpeempel	1		
17	1121 647 0601	Pumpeempel	1		
17	1121 647 0601	Pumpeempel	1		
18	1121 647 7002	Prop	1		
18	1121 647 7002	Prop	1		
18	1121 647 7002	Prop	1		

C - Oliepumpe

#	Delnummer	Beskrivelse	Mængde	Indeholder varer	Bemærkninger
19	1121 640 7110	Snekke	1	12	
19	1121 640 7110	Snekke	1	12	
19	1121 640 7110	Snekke	1	12	
20	1121 640 3202	Oliepumpe 65 (slag 0,65 mm)	1		
20	1121 640 3202	Oliepumpe 65 (slag 0,65 mm)	1		
20	1121 640 3202	Oliepumpe 65 (slag 0,65 mm)	1		
21	1121 640 9400	Slange 75 mm	1		
21	1121 640 9400	Slange 75 mm	1		
21	1121 640 9400	Slange 75 mm	1		
22	1121 036 1600	Snekke	1		
22	1121 036 1600	Snekke	1		
22	1121 036 1600	Snekke	1		

D - Kobling, Kædedrev



1121-GET-0029

D - Kobling, Kædedrev

#	Delnummer	Beskrivelse	Mængde	Indeholder varer	Bemærkninger
1	1121 160 2051	Kobling	1	2, 4, 5, 7, 8	
1	1121 160 2051	Kobling	1	2, 4, 5, 7, 8	
1	1121 160 2051	Kobling	1	2, 4, 5, 7, 8	
2	1121 162 3201	Medbringer	1		
2	1121 162 3201	Medbringer	1		
2	1121 162 3201	Medbringer	1		
3	1121 162 3205	Medbringer	1		
3	1121 162 3205	Medbringer	1		
3	1121 162 3205	Medbringer	1		
4	1121 162 0802	Centrifugalvægt	3		
4	1121 162 0802	Centrifugalvægt	3		
4	1121 162 0802	Centrifugalvægt	3		
5	1127 162 3000	Holder	3		
5	1127 162 3000	Holder	3		
5	1127 162 3000	Holder	3		
6	1121 162 3000	Holder	3		
6	1121 162 3000	Holder	3		
6	1121 162 3000	Holder	3		
7	0000 997 5600	Trækfjeder	3		
7	0000 997 5600	Trækfjeder	3		
7	0000 997 5600	Trækfjeder	3		
8	1121 162 1001	Afskærmningsskive	1		
8	1121 162 1001	Afskærmningsskive	1		
8	1121 162 1001	Afskærmningsskive	1		
9	9512 003 2260	Nålekrans 10x13x10	1		CDN
9	9512 003 2260	Nålekrans 10x13x10	1		CDN
9	9512 003 2260	Nålekrans 10x13x10	1		CDN

D - Kobling, Kædedrev

#	Delnummer	Beskrivelse	Mængde	Indeholder varer	Bemærkninger
9	9512 933 2260	Nålekrans 10x13x10	1		
9	9512 933 2260	Nålekrans 10x13x10	1		
9	9512 933 2260	Nålekrans 10x13x10	1		
10	1121 640 2004	Kædedrev 0.325" 7T	1		
10	1121 640 2004	Kædedrev 0.325" 7T	1		
10	1121 640 2004	Kædedrev 0.325" 7T	1		
11	1121 640 2005	Kædedrev 0.325" 8T	1		
11	1121 640 2005	Kædedrev 0.325" 8T	1		
11	1121 640 2005	Kædedrev 0.325" 8T	1		
12	0000 958 1032	Skive Ø 27 mm	1		CDN
12	0000 958 1032	Skive Ø 27 mm	1		CDN
12	0000 958 1032	Skive Ø 27 mm	1		CDN
13	0000 958 1022	Skive Ø 27 mm	1		
13	0000 958 1022	Skive Ø 27 mm	1		
13	0000 958 1022	Skive Ø 27 mm	1		
14	9460 624 0801	Låseskive 8x1,3	1		
14	9460 624 0801	Låseskive 8x1,3	1		
14	9460 624 0801	Låseskive 8x1,3	1		
15	1121 007 1037	Sæt ringkædedrev 0.325" 7T	1	13, 14, 16	
15	1121 007 1037	Sæt ringkædedrev 0.325" 7T	1	13, 14, 16	
15	1121 007 1037	Sæt ringkædedrev 0.325" 7T	1	13, 14, 16	
16	0000 642 1236	Ringkædedrev 0.325" 7T	1		
16	0000 642 1236	Ringkædedrev 0.325" 7T	1		
16	0000 642 1236	Ringkædedrev 0.325" 7T	1		
17	1121 007 1038	Sæt ringkædedrev 0.325" 8T	1	13, 14, 18	
17	1121 007 1038	Sæt ringkædedrev 0.325" 8T	1	13, 14, 18	
17	1121 007 1038	Sæt ringkædedrev 0.325" 8T	1	13, 14, 18	

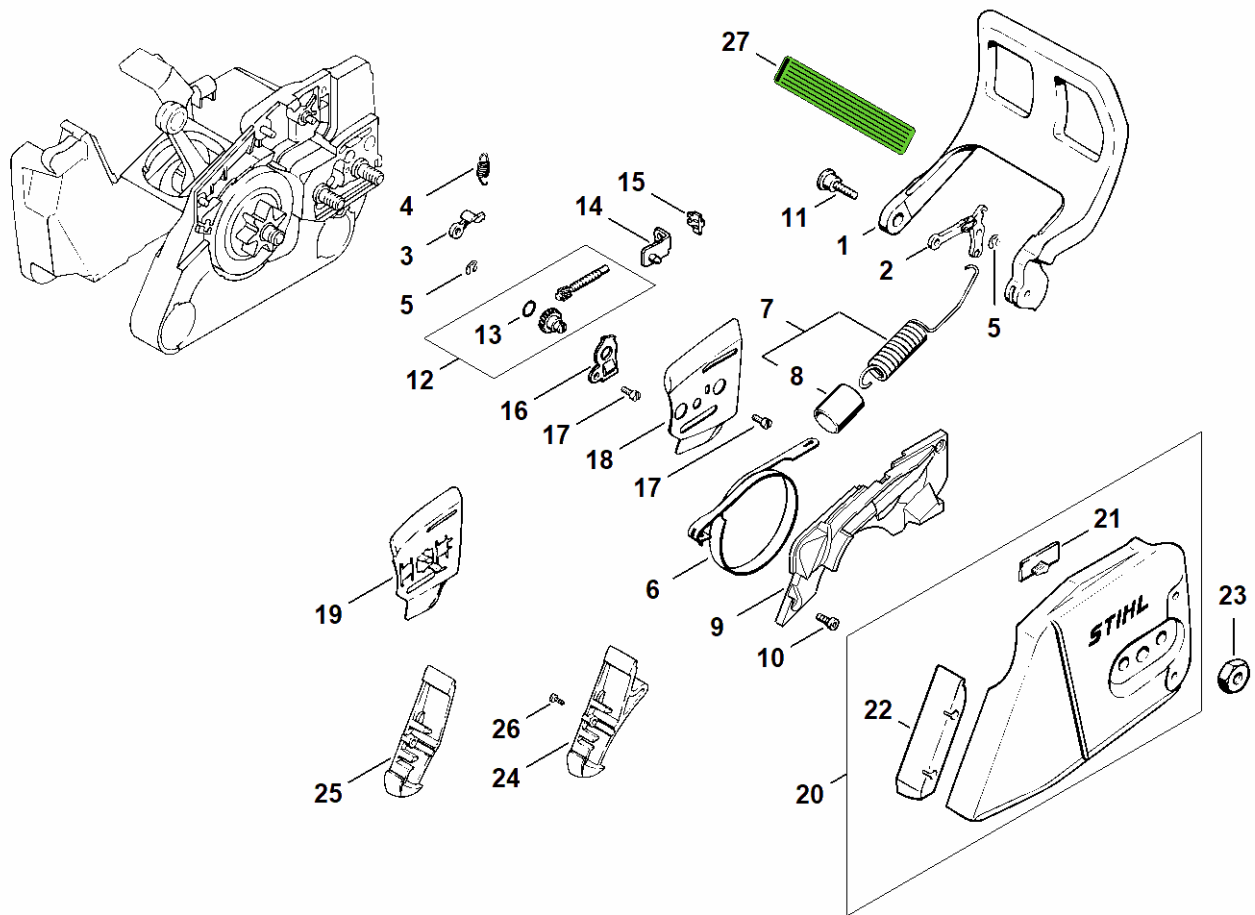
D - Kobling, Kædedrev

#	Delnummer	Beskrivelse	Mængde	Indeholder varer	Bemærkninger
18	0000 642 1234	Ringkædedrev 0.325" 8T	1		
18	0000 642 1234	Ringkædedrev 0.325" 8T	1		
18	0000 642 1234	Ringkædedrev 0.325" 8T	1		
19	1121 007 1039	Sæt ringkædedrev 3/8" Picco 7Z	1	13, 14, 20	
19	1121 007 1039	Sæt ringkædedrev 3/8" Picco 7Z	1	13, 14, 20	
19	1121 007 1039	Sæt ringkædedrev 3/8" Picco 7Z	1	13, 14, 20	
20	0000 642 1240	Ringkædedrev 3/8" Picco 7T	1		
20	0000 642 1240	Ringkædedrev 3/8" Picco 7T	1		
20	0000 642 1240	Ringkædedrev 3/8" Picco 7T	1		
21	1121 007 1040	Sæt ringkædedrev 3/8" Picco 8T	1	13, 14, 22	
21	1121 007 1040	Sæt ringkædedrev 3/8" Picco 8T	1	13, 14, 22	
21	1121 007 1040	Sæt ringkædedrev 3/8" Picco 8T	1	13, 14, 22	
22	0000 642 1241	Ringkædedrev 3/8" Picco 8T	1		
22	0000 642 1241	Ringkædedrev 3/8" Picco 8T	1		
22	0000 642 1241	Ringkædedrev 3/8" Picco 8T	1		
23	1121 007 1041	Sæt ringkædedrev 3/8" 7T	1	13, 14, 24	
23	1121 007 1041	Sæt ringkædedrev 3/8" 7T	1	13, 14, 24	
23	1121 007 1041	Sæt ringkædedrev 3/8" 7T	1	13, 14, 24	
24	0000 642 1231	Ringkædedrev 3/8" 7T	1		
24	0000 642 1231	Ringkædedrev 3/8" 7T	1		
24	0000 642 1231	Ringkædedrev 3/8" 7T	1		
25	1121 640 2000	Kædedrev 0.325" 7T	1		
25	1121 640 2000	Kædedrev 0.325" 7T	1		
25	1121 640 2000	Kædedrev 0.325" 7T	1		
26	1121 640 2001	Kædedrev 0.325" 8T	1		
26	1121 640 2001	Kædedrev 0.325" 8T	1		
26	1121 640 2001	Kædedrev 0.325" 8T	1		

D - Kobling, Kædedrev

#	Delnummer	Beskrivelse	Mængde	Indeholder varer	Bemærkninger
27	1121 007 1001	Sæt ringkædedrev 0.325" 7T	1	13, 14, 16	
27	1121 007 1001	Sæt ringkædedrev 0.325" 7T	1	13, 14, 16	
27	1121 007 1001	Sæt ringkædedrev 0.325" 7T	1	13, 14, 16	
28	1121 007 1002	Sæt ringkædedrev 0.325" 8T	1	13, 14, 18	
28	1121 007 1002	Sæt ringkædedrev 0.325" 8T	1	13, 14, 18	
28	1121 007 1002	Sæt ringkædedrev 0.325" 8T	1	13, 14, 18	
29	1121 007 1035	Sæt ringkædedrev 3/8" 7T	1	13, 14, 20	
29	1121 007 1035	Sæt ringkædedrev 3/8" 7T	1	13, 14, 20	
29	1121 007 1035	Sæt ringkædedrev 3/8" 7T	1	13, 14, 20	
30	1121 007 1004	Sæt ringkædedrev 3/8" Picco 7Z Op til serienummer: 025809073	1	13, 14, 22	
30	1121 007 1004	Sæt ringkædedrev 3/8" Picco 7Z Op til serienummer: 025809073	1	13, 14, 22	
30	1121 007 1004	Sæt ringkædedrev 3/8" Picco 7Z Op til serienummer: 025809073	1	13, 14, 22	
31	1121 007 1005	Sæt ringkædedrev 3/8" Picco 8Z Op til serienummer: 025809073	1	13, 14, 24	
31	1121 007 1005	Sæt ringkædedrev 3/8" Picco 8Z Op til serienummer: 025809073	1	13, 14, 24	
31	1121 007 1005	Sæt ringkædedrev 3/8" Picco 8Z Op til serienummer: 025809073	1	13, 14, 24	

E - Kædebremse



1121-GET-0030
KG

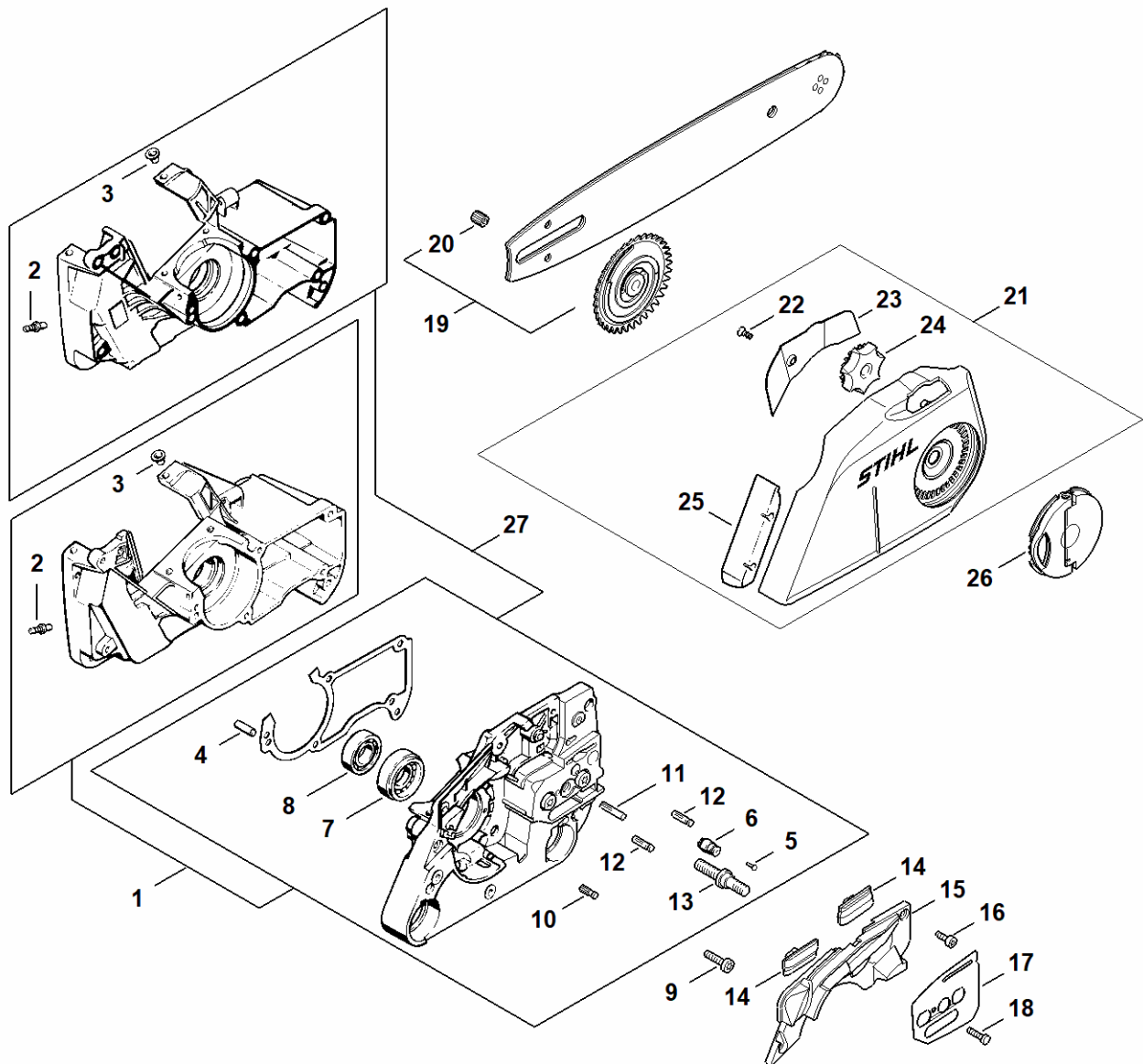
E - Kædebremse

#	Delnummer	Beskrivelse	Mængde	Indeholder varer	Bemærkninger
1	1121 792 9101	Håndbeskytter	1		
1	1121 792 9101	Håndbeskytter	1		
1	1121 792 9101	Håndbeskytter	1		
2	1121 160 5000	Arm	1		
2	1121 160 5000	Arm	1		
2	1121 160 5000	Arm	1		
3	1121 162 5010	Arm	1		
3	1121 162 5010	Arm	1		
3	1121 162 5010	Arm	1		
4	0000 997 0628	Fjeder	1		
4	0000 997 0628	Fjeder	1		
4	0000 997 0628	Fjeder	1		
5	9460 624 0400	Låseskive 4	2		
5	9460 624 0400	Låseskive 4	2		
5	9460 624 0400	Låseskive 4	2		
6	1121 160 5400	Bremsebånd	1		
6	1121 160 5400	Bremsebånd	1		
6	1121 160 5400	Bremsebånd	1		
7	1121 160 5501	Trækfjeder	1	8	
7	1121 160 5501	Trækfjeder	1	8	
7	1121 160 5501	Trækfjeder	1	8	
8	1121 162 8000	Slange 12x1x20 mm	1		
8	1121 162 8000	Slange 12x1x20 mm	1		
8	1121 162 8000	Slange 12x1x20 mm	1		
9	1121 021 1102	Dæksel	1		
9	1121 021 1102	Dæksel	1		
9	1121 021 1102	Dæksel	1		

E - Kædebremse

#	Delnummer	Beskrivelse	Mængde	Indeholder varer	Bemærkninger
10	9022 313 0660	Skrue IS-M4x12	2		
10	9022 313 0660	Skrue IS-M4x12	2		
10	9022 313 0660	Skrue IS-M4x12	2		
11	0000 790 6100	Kombiskrue M4	1		
11	0000 790 6100	Kombiskrue M4	1		
11	0000 790 6100	Kombiskrue M4	1		

F - Quick-kædestramning



1121-GET-0031
K0

F - Quick-kædestramning

#	Delnummer	Beskrivelse	Mængde	Indeholder varer	Bemærkninger
1	1121 020 2115	Krumtaphus	1	2 - 8, 10 - 13	
1	1121 020 2115	Krumtaphus	1	2 - 8, 10 - 13	
1	1121 020 2115	Krumtaphus	1	2 - 8, 10 - 13	
27	1121 020 2114	Krumtaphus	1	2 - 8, 10 - 13	
27	1121 020 2114	Krumtaphus	1	2 - 8, 10 - 13	
27	1121 020 2114	Krumtaphus	1	2 - 8, 10 - 13	
2	0000 988 5211	Studs	1		
2	0000 988 5211	Studs	1		
2	0000 988 5211	Studs	1		
3	9416 868 6531	Nitte AK6,5x0,5x6,8	2		
3	9416 868 6531	Nitte AK6,5x0,5x6,8	2		
3	9416 868 6531	Nitte AK6,5x0,5x6,8	2		
4	9371 470 2610	Stift 5m6x18	2		
4	9371 470 2610	Stift 5m6x18	2		
4	9371 470 2610	Stift 5m6x18	2		
5	0000 974 1200	Cylinderkærvnagle 2,6x8	1		
5	0000 974 1200	Cylinderkærvnagle 2,6x8	1		
5	0000 974 1200	Cylinderkærvnagle 2,6x8	1		
6	1128 640 9100	Ventil	1		
6	1128 640 9100	Ventil	1		
6	1128 640 9100	Ventil	1		
7	9523 003 4260	Kugleleje 15x35x13	1		
7	9523 003 4260	Kugleleje 15x35x13	1		
7	9523 003 4260	Kugleleje 15x35x13	1		
8	9503 003 0320	Kugleleje 16002	1		
8	9503 003 0320	Kugleleje 16002	1		
8	9503 003 0320	Kugleleje 16002	1		

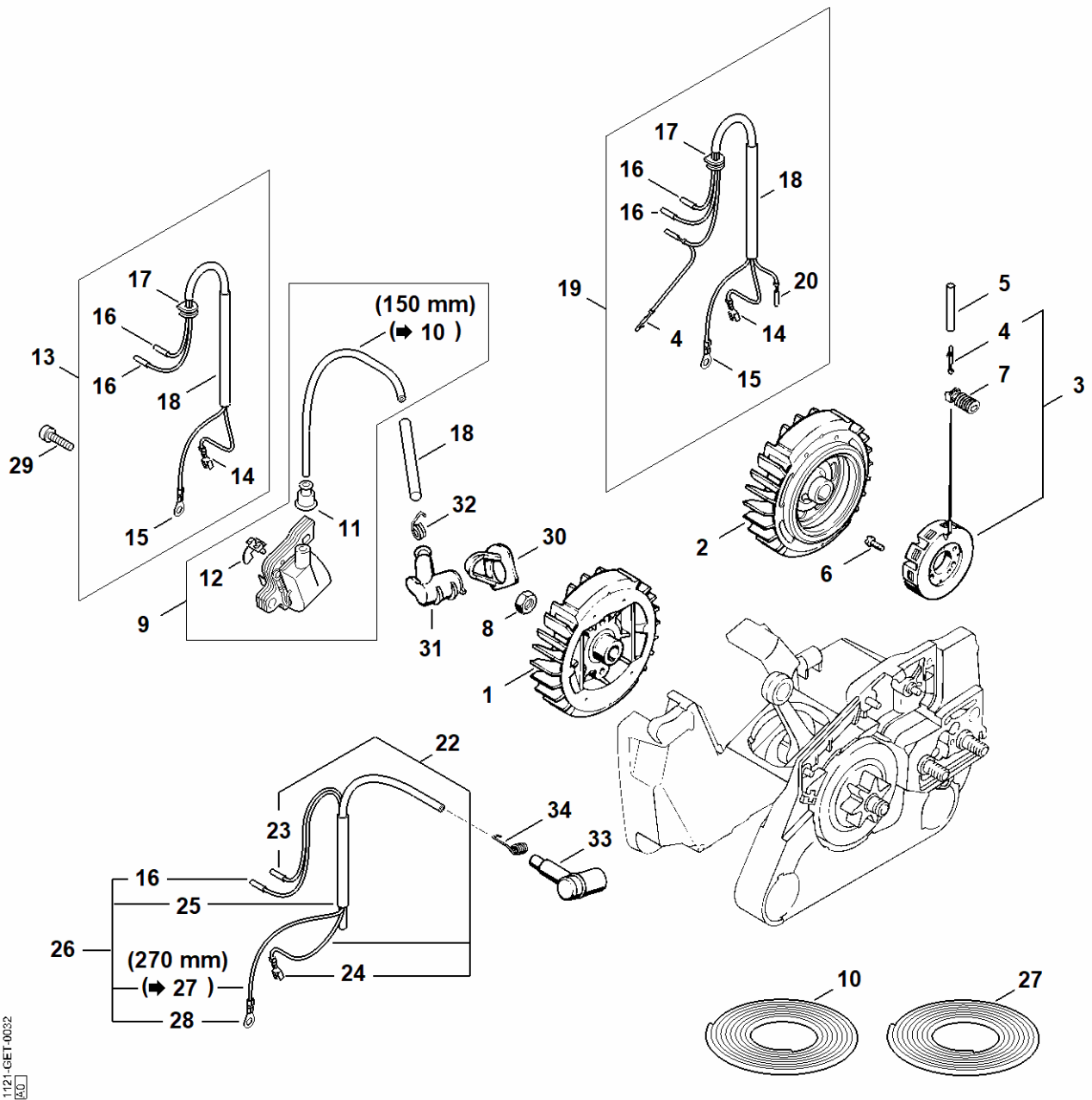
F - Quick-kædestramning

#	Delnummer	Beskrivelse	Mængde	Indeholder varer	Bemærkninger
9	9022 371 1020	Cylinderskrue IS M5x20	5		
9	9022 371 1020	Cylinderskrue IS M5x20	5		
9	9022 371 1020	Cylinderskrue IS M5x20	5		
10	1120 162 5200	Bolt	1		
10	1120 162 5200	Bolt	1		
10	1120 162 5200	Bolt	1		
11	1121 162 5205	Bolt	1		
11	1121 162 5205	Bolt	1		
11	1121 162 5205	Bolt	1		
12	1121 162 5200	Bolt	2		
12	1121 162 5200	Bolt	2		
12	1121 162 5200	Bolt	2		
13	0000 664 2405	Kraveskrue M8	1		
13	0000 664 2405	Kraveskrue M8	1		
13	0000 664 2405	Kraveskrue M8	1		
14	1121 648 6610	Glideliste	2		
14	1121 648 6610	Glideliste	2		
14	1121 648 6610	Glideliste	2		
15	1121 021 1102	Dæksel	1		
15	1121 021 1102	Dæksel	1		
15	1121 021 1102	Dæksel	1		
16	9022 313 0660	Skrue IS-M4x12	2		
16	9022 313 0660	Skrue IS-M4x12	2		
16	9022 313 0660	Skrue IS-M4x12	2		
17	1121 664 1000	Indvendig sideplade	1		
17	1121 664 1000	Indvendig sideplade	1		
17	1121 664 1000	Indvendig sideplade	1		

F - Quick-kædestramning

#	Delnummer	Beskrivelse	Mængde	Indeholder varer	Bemærkninger
18	9039 488 0680	Skrue M4x16	1		
18	9039 488 0680	Skrue M4x16	1		
18	9039 488 0680	Skrue M4x16	1		
19	1121 660 3000	Fjederskive	1	20	
19	1121 660 3000	Fjederskive	1	20	
19	1121 660 3000	Fjederskive	1	20	
20	1121 664 7301	Møtrik M4	1		
20	1121 664 7301	Møtrik M4	1		
20	1121 664 7301	Møtrik M4	1		
21	1121 640 1700	Kædedrevsdæksel	1	22 - 25	
21	1121 640 1700	Kædedrevsdæksel	1	22 - 25	
21	1121 640 1700	Kædedrevsdæksel	1	22 - 25	
22	9076 478 2996	Skrue p4x12	1		
22	9076 478 2996	Skrue p4x12	1		
22	9076 478 2996	Skrue p4x12	1		
23	1121 648 3800	Afskærmningsplade	1		
23	1121 648 3800	Afskærmningsplade	1		
23	1121 648 3800	Afskærmningsplade	1		
24	1121 648 2200	Spændehjul	1		
24	1121 648 2200	Spændehjul	1		
24	1121 648 2200	Spændehjul	1		
25	1125 656 1501	Beskyttelse	1		
25	1125 656 1501	Beskyttelse	1		
25	1125 656 1501	Beskyttelse	1		
26	1121 660 1000	Vingemøtrik	1		
26	1121 660 1000	Vingemøtrik	1		
26	1121 660 1000	Vingemøtrik	1		

G - Tændingsanlæg



G - Tændingsanlæg

#	Delnummer	Beskrivelse	Mængde	Indeholder varer	Bemærkninger
1	1121 400 1201	Svinghjul	1		
1	1121 400 1201	Svinghjul	1		
1	1121 400 1201	Svinghjul	1		
8	9210 261 1140	Møtrik M8x1-10	1		
8	9210 261 1140	Møtrik M8x1-10	1		
8	9210 261 1140	Møtrik M8x1-10	1		
9	0000 400 1300	Tændmodul	1	10 - 12	
9	0000 400 1300	Tændmodul	1	10 - 12	
9	0000 400 1300	Tændmodul	1	10 - 12	
10	0000 405 0600	Tændkabel 1 m	1		
10	0000 405 0600	Tændkabel 1 m	1		
10	0000 405 0600	Tændkabel 1 m	1		
10	0000 930 2251	Tændkabel 10 m	1		
10	0000 930 2251	Tændkabel 10 m	1		
10	0000 930 2251	Tændkabel 10 m	1		
11	0000 989 1010	Beskyttelseshætte	1		
11	0000 989 1010	Beskyttelseshætte	1		
11	0000 989 1010	Beskyttelseshætte	1		
12	0000 448 1250	Kabelholder	1		
12	0000 448 1250	Kabelholder	1		
12	0000 448 1250	Kabelholder	1		
13	1121 440 3002	Kabelbunt	1	14 - 18	
13	1121 440 3002	Kabelbunt	1	14 - 18	
13	1121 440 3002	Kabelbunt	1	14 - 18	
14	0751 030 8957	Stik 4,8-1/0,8	1		
14	0751 030 8957	Stik 4,8-1/0,8	1		
14	0751 030 8957	Stik 4,8-1/0,8	1		

G - Tændingsanlæg

#	Delnummer	Beskrivelse	Mængde	Indeholder varer	Bemærkninger
15	0751 030 8969	Kabelsko A5-1,5	1		
15	0751 030 8969	Kabelsko A5-1,5	1		
15	0751 030 8969	Kabelsko A5-1,5	1		
16	1110 442 7000	Kontakthylse	2		
16	1110 442 7000	Kontakthylse	2		
16	1110 442 7000	Kontakthylse	2		
17	0000 989 0507	Gummidølle	1		
17	0000 989 0507	Gummidølle	1		
17	0000 989 0507	Gummidølle	1		
18	1125 442 0402	Isoleringssslange 90 mm	1		
18	1125 442 0402	Isoleringssslange 90 mm	1		
18	1125 442 0402	Isoleringssslange 90 mm	1		
22	1121 440 1103	Kortslutningsledning 305 mm	1	23, 24	
22	1121 440 1103	Kortslutningsledning 305 mm	1	23, 24	
22	1121 440 1103	Kortslutningsledning 305 mm	1	23, 24	
23	1119 442 7000	Kontakthylse	1		
23	1119 442 7000	Kontakthylse	1		
23	1119 442 7000	Kontakthylse	1		
24	0751 030 8953	Stik 4,8-1	1		
24	0751 030 8953	Stik 4,8-1	1		
24	0751 030 8953	Stik 4,8-1	1		
25	1121 405 8001	Isoleringssslange 90 mm	1		
25	1121 405 8001	Isoleringssslange 90 mm	1		
25	1121 405 8001	Isoleringssslange 90 mm	1		
26	1121 007 1033	Stelledningsæt	1	16, 25, 27, 28	
26	1121 007 1033	Stelledningsæt	1	16, 25, 27, 28	
26	1121 007 1033	Stelledningsæt	1	16, 25, 27, 28	

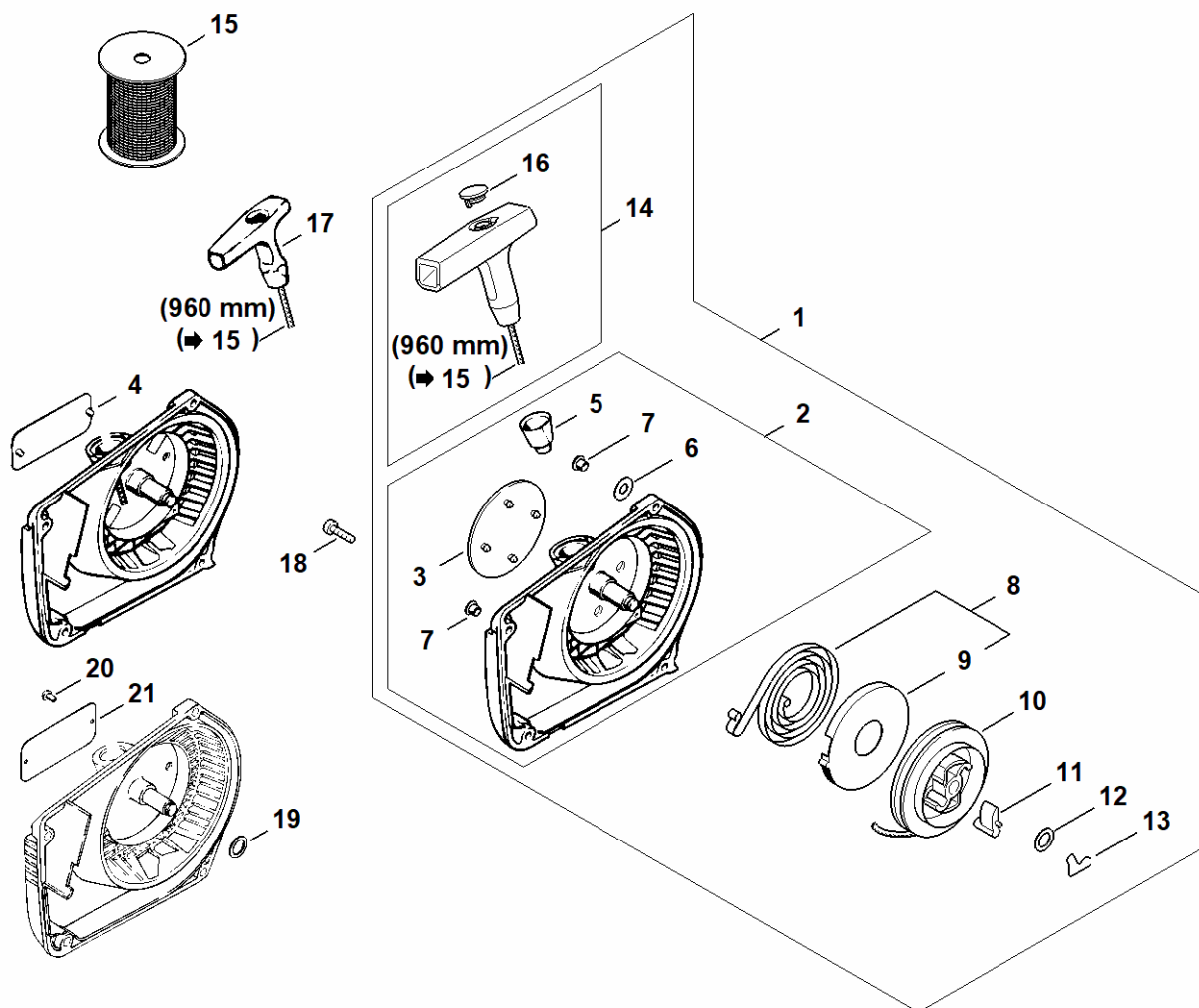
G - Tændingsanlæg

#	Delnummer	Beskrivelse	Mængde	Indeholder varer	Bemærkninger
27	0751 010 1110	Ledning 10 m	1		
27	0751 010 1110	Ledning 10 m	1		
27	0751 010 1110	Ledning 10 m	1		
28	0751 030 8969	Kabelsko A5-1,5	1		
28	0751 030 8969	Kabelsko A5-1,5	1		
28	0751 030 8969	Kabelsko A5-1,5	1		
29	9022 341 1019	Skrue IS-M5x20	2		
29	9022 341 1019	Skrue IS-M5x20	2		
29	9022 341 1019	Skrue IS-M5x20	2		
30	1121 084 1410	Afskærmning	1		
30	1121 084 1410	Afskærmning	1		
30	1121 084 1410	Afskærmning	1		
31	1128 405 1000	Tændkabelsko	1		
31	1128 405 1000	Tændkabelsko	1		
31	1128 405 1000	Tændkabelsko	1		
32	0000 998 0604	Torsionsfjeder	1		
32	0000 998 0604	Torsionsfjeder	1		
32	0000 998 0604	Torsionsfjeder	1		
33	1106 405 1000	Tændkabelsko Op til serienummer: 019830899	1		
33	1106 405 1000	Tændkabelsko Op til serienummer: 019830899	1		
33	1106 405 1000	Tændkabelsko Op til serienummer: 019830899	1		
34	0000 998 0603	Torsionsfjeder Op til serienummer: 019830899	1		
34	0000 998 0603	Torsionsfjeder Op til serienummer: 019830899	1		
34	0000 998 0603	Torsionsfjeder	1		

G - Tændingsanlæg

#	Delnummer	Beskrivelse	Mængde	Indeholder varer	Bemærkninger
		Op til serienummer: 019830899			

H - Startanordning



1121-GET-0033
KQ

H - Startanordning

#	Delnummer	Beskrivelse	Mængde	Indeholder varer	Bemærkninger
1	1121 080 2101	Blæserhus med startanordning	1	2, 3, 5 - 16	
1	1121 080 2101	Blæserhus med startanordning	1	2, 3, 5 - 16	
1	1121 080 2101	Blæserhus med startanordning	1	2, 3, 5 - 16	
2	1121 080 1812	Blæserhus	1	3, 5 - 7	
2	1121 080 1812	Blæserhus	1	3, 5 - 7	
2	1121 080 1812	Blæserhus	1	3, 5 - 7	
3	0000 967 1500	Firmamærke STIHL	1		
3	0000 967 1500	Firmamærke STIHL	1		
3	0000 967 1500	Firmamærke STIHL	1		
4	0000 967 2035	Firmamærke STIHL	1		
4	0000 967 2035	Firmamærke STIHL	1		
4	0000 967 2035	Firmamærke STIHL	1		
5	1110 084 9102	Bøsning	1		
5	1110 084 9102	Bøsning	1		
5	1110 084 9102	Bøsning	1		
6	0000 958 0514	Skive	1		
6	0000 958 0514	Skive	1		
6	0000 958 0514	Skive	1		
7	9416 868 5630	Nitte B5,5x0,5x6,8	4		
7	9416 868 5630	Nitte B5,5x0,5x6,8	4		
7	9416 868 5630	Nitte B5,5x0,5x6,8	4		
8	1118 190 0600	Returfjeder	1	9	
8	1118 190 0600	Returfjeder	1	9	
8	1118 190 0600	Returfjeder	1	9	
9	1118 195 0300	Fjederhus	1		
9	1118 195 0300	Fjederhus	1		
9	1118 195 0300	Fjederhus	1		

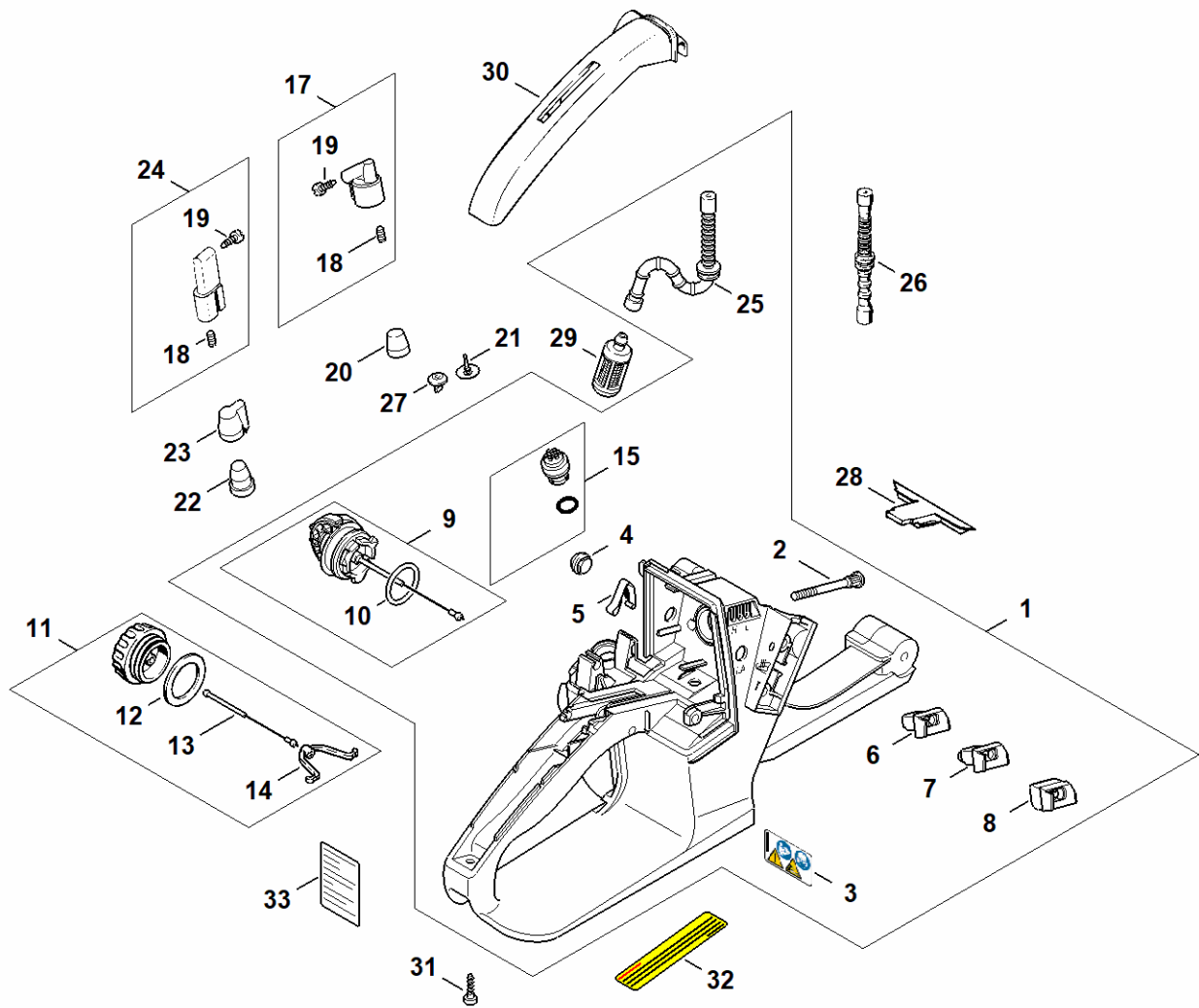
H - Startanordning

#	Delnummer	Beskrivelse	Mængde	Indeholder varer	Bemærkninger
10	1125 195 0401	Snorhjul	1		
10	1125 195 0401	Snorhjul	1		
10	1125 195 0401	Snorhjul	1		
11	1125 195 7200	Startpal	1		
11	1125 195 7200	Startpal	1		
11	1125 195 7200	Startpal	1		
12	0000 958 0923	Skive	1		
12	0000 958 0923	Skive	1		
12	0000 958 0923	Skive	1		
13	1118 195 3500	Fjeder	1		
13	1118 195 3500	Fjeder	1		
13	1118 195 3500	Fjeder	1		
14	0000 190 3401	Håndtag ElastoStart Ø 3,5 mm	1	15, 16	
14	0000 190 3401	Håndtag ElastoStart Ø 3,5 mm	1	15, 16	
14	0000 190 3401	Håndtag ElastoStart Ø 3,5 mm	1	15, 16	
15	1113 195 8200	Startsnor Ø 3,5x960 mm	1		
15	1113 195 8200	Startsnor Ø 3,5x960 mm	1		
15	1113 195 8200	Startsnor Ø 3,5x960 mm	1		
15	0000 930 2203	Startsnor Ø 3,5 mm x 30,5 m	1		
15	0000 930 2203	Startsnor Ø 3,5 mm x 30,5 m	1		
15	0000 930 2203	Startsnor Ø 3,5 mm x 30,5 m	1		
15	0000 930 2212	Startsnor Ø 3,5 mm x 60,8 m	1		
15	0000 930 2212	Startsnor Ø 3,5 mm x 60,8 m	1		
15	0000 930 2212	Startsnor Ø 3,5 mm x 60,8 m	1		
16	0000 195 7001	Kappe	1		
16	0000 195 7001	Kappe	1		
16	0000 195 7001	Kappe	1		

H - Startanordning

#	Delnummer	Beskrivelse	Mængde	Indeholder varer	Bemærkninger
17	1121 195 3400	Håndtag	1		
17	1121 195 3400	Håndtag	1		
17	1121 195 3400	Håndtag	1		
18	9022 313 0680	Cylinderskrue IS M4x16	3		
18	9022 313 0680	Cylinderskrue IS M4x16	3		
18	9022 313 0680	Cylinderskrue IS M4x16	3		
19	0000 958 0806	Skive Op til serienummer: 023082544	1		
19	0000 958 0806	Skive Op til serienummer: 023082544	1		
19	0000 958 0806	Skive Op til serienummer: 023082544	1		
20	0000 974 1000	Rundhovednitte 3x6	2		
20	0000 974 1000	Rundhovednitte 3x6	2		
20	0000 974 1000	Rundhovednitte 3x6	2		
21	0000 967 2020	Firmamærke STIHL	1		
21	0000 967 2020	Firmamærke STIHL	1		
21	0000 967 2020	Firmamærke STIHL	1		

I - Tankhus



1121-GET-0034
KQ

I - Tankhus

#	Delnummer	Beskrivelse	Mængde	Indeholder varer	Bemærkninger
1	1121 350 0834	Tankhus	1	2 - 10, 15, 16, 25	
1	1121 350 0834	Tankhus	1	2 - 10, 15, 16, 25	
1	1121 350 0834	Tankhus	1	2 - 10, 15, 16, 25	
2	1121 122 6600	Kraveskrue	2		
2	1121 122 6600	Kraveskrue	2		
2	1121 122 6600	Kraveskrue	2		
3	0000 967 7247	Advarsel piktogram MS	1		
3	0000 967 7247	Advarsel piktogram MS	1		
3	0000 967 7247	Advarsel piktogram MS	1		
4	1121 791 2800	Anslagsdæmper	1		
4	1121 791 2800	Anslagsdæmper	1		
4	1121 791 2800	Anslagsdæmper	1		
5	1125 442 1601	Kontaktfjeder	1		
5	1125 442 1601	Kontaktfjeder	1		
5	1125 442 1601	Kontaktfjeder	1		
6	1121 123 7501	Gennemføring	1		
6	1121 123 7501	Gennemføring	1		
6	1121 123 7501	Gennemføring	1		
8	1121 123 7504	Gennemføring	1		CDN
8	1121 123 7504	Gennemføring	1		CDN
8	1121 123 7504	Gennemføring	1		CDN
9	0000 350 0533	Tanklåg	1	10	
9	0000 350 0533	Tanklåg	1	10	
9	0000 350 0533	Tanklåg	1	10	
10	9645 948 7734	O-ring 25x3,5	1		
10	9645 948 7734	O-ring 25x3,5	1		
10	9645 948 7734	O-ring 25x3,5	1		

I - Tankhus

#	Delnummer	Beskrivelse	Mængde	Indeholder varer	Bemærkninger
11	0000 350 0520	Tanklåg	1	12 - 14	
11	0000 350 0520	Tanklåg	1	12 - 14	
11	0000 350 0520	Tanklåg	1	12 - 14	
11	0000 350 0521	Tanklåg	1	12 - 14	Kat.
11	0000 350 0521	Tanklåg	1	12 - 14	Kat.
11	0000 350 0521	Tanklåg	1	12 - 14	Kat.
12	0000 359 1220	Pakningsring	1		
12	0000 359 1220	Pakningsring	1		
12	0000 359 1220	Pakningsring	1		
13	0000 350 0900	Snor	1		
13	0000 350 0900	Snor	1		
13	0000 350 0900	Snor	1		
14	0000 353 0600	Krog	1		
14	0000 353 0600	Krog	1		
14	0000 353 0600	Krog	1		
15	0000 350 5800	Tankventilation	1		
15	0000 350 5800	Tankventilation	1		
15	0000 350 5800	Tankventilation	1		
17	1121 350 5802	Tankventilation	1	18, 19	
17	1121 350 5802	Tankventilation	1	18, 19	
17	1121 350 5802	Tankventilation	1	18, 19	
18	1120 358 8105	Ventilationsindsats	1		
18	1120 358 8105	Ventilationsindsats	1		
18	1120 358 8105	Ventilationsindsats	1		
19	9099 021 2770	Skrue 3,9x13	1		
19	9099 021 2770	Skrue 3,9x13	1		
19	9099 021 2770	Skrue 3,9x13	1		

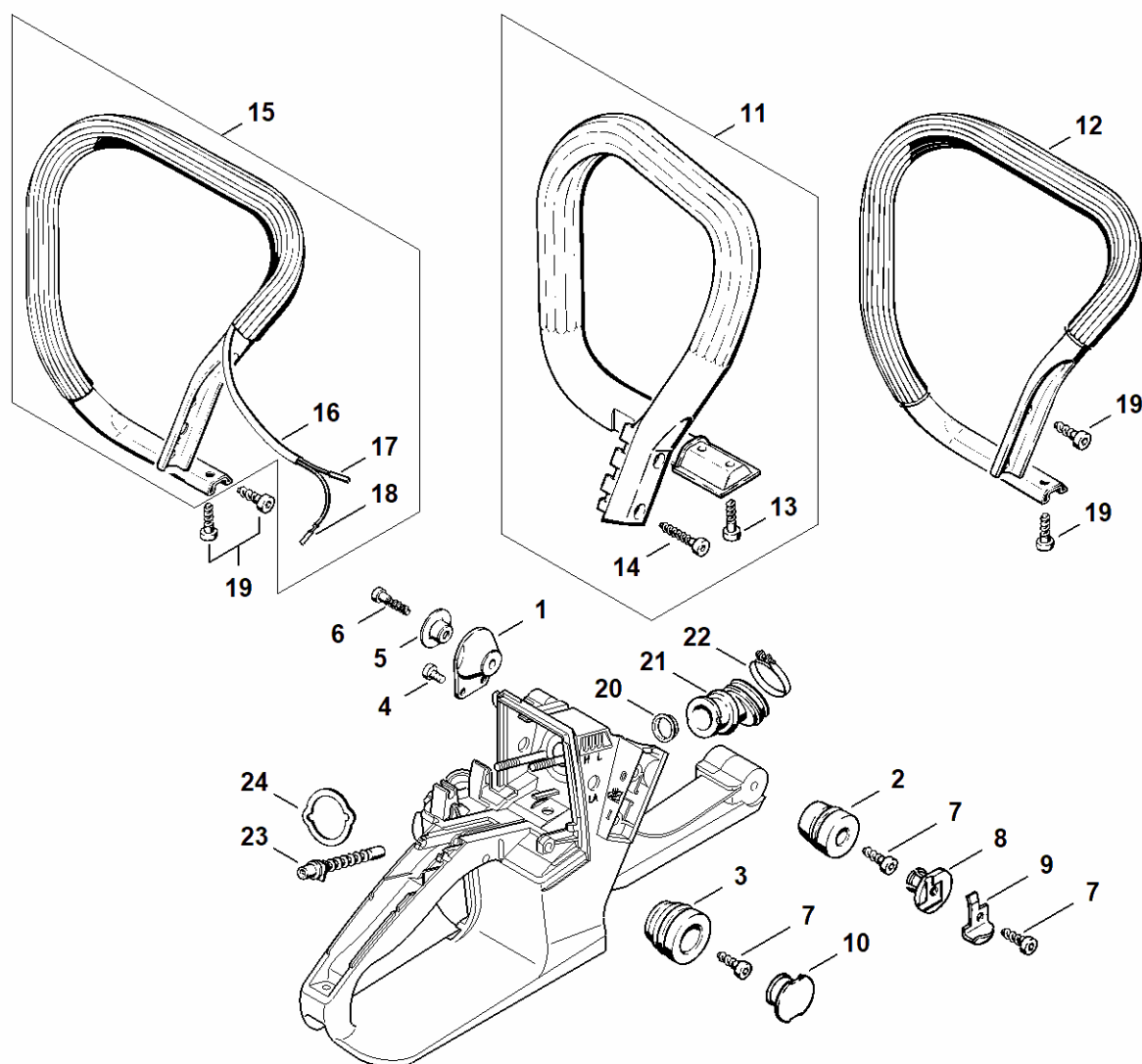
I - Tankhus

#	Delnummer	Beskrivelse	Mængde	Indeholder varer	Bemærkninger
20	1122 358 1800	Filter	1		
20	1122 358 1800	Filter	1		
20	1122 358 1800	Filter	1		
21	1110 353 1600	Ventil	1		
21	1110 353 1600	Ventil	1		
21	1110 353 1600	Ventil	1		
22	1121 358 1800	Filter Op til serienummer: 147088866	1		
22	1121 358 1800	Filter Op til serienummer: 147088866	1		
22	1121 358 1800	Filter Op til serienummer: 147088866	1		
23	1121 358 2500	Kappe Op til serienummer: 147088866	1		
23	1121 358 2500	Kappe Op til serienummer: 147088866	1		
23	1121 358 2500	Kappe Op til serienummer: 147088866	1		
24	1121 350 5800	Tankventilation Op til serienummer: 030976774	1	18, 19	
24	1121 350 5800	Tankventilation Op til serienummer: 030976774	1	18, 19	
24	1121 350 5800	Tankventilation Op til serienummer: 030976774	1	18, 19	
25	1121 358 7700	Slange	1		
25	1121 358 7700	Slange	1		
25	1121 358 7700	Slange	1		
26	1121 358 7705	Slange Op til serienummer: 036453619	1		
26	1121 358 7705	Slange Op til serienummer: 036453619	1		

I - Tankhus

#	Delnummer	Beskrivelse	Mængde	Indeholder varer	Bemærkninger
26	1121 358 7705	Slange Op til serienummer: 036453619	1		
27	4114 353 1600	Ventil Op til serienummer: 036453619	1		
27	4114 353 1600	Ventil Op til serienummer: 036453619	1		
27	4114 353 1600	Ventil Op til serienummer: 036453619	1		
28	1121 791 7500	Afskærmning Op til serienummer: 036453619	1		
28	1121 791 7500	Afskærmning Op til serienummer: 036453619	1		
28	1121 791 7500	Afskærmning Op til serienummer: 036453619	1		
29	0000 350 3518	Sugehoved	1		
29	0000 350 3518	Sugehoved	1		
29	0000 350 3518	Sugehoved	1		
30	1121 791 0600	Håndtagsdel	1		
30	1121 791 0600	Håndtagsdel	1		
30	1121 791 0600	Håndtagsdel	1		
31	9074 478 3076	Skrue IS-P4x19	1		
31	9074 478 3076	Skrue IS-P4x19	1		
31	9074 478 3076	Skrue IS-P4x19	1		
33	0000 967 3405	Henvisningsskilt	1		Kat.
33	0000 967 3405	Henvisningsskilt	1		Kat.
33	0000 967 3405	Henvisningsskilt	1		Kat.

J - AV-system



1121-GET-0035
KG

J - AV-system

#	Delnummer	Beskrivelse	Mængde	Indeholder varer	Bemærkninger
		AV-system normal:	1		
		AV-system normal:	1		
		AV-system normal:	1		
1	1121 790 9901	Vibrationsdæmper	1		
1	1121 790 9901	Vibrationsdæmper	1		
1	1121 790 9901	Vibrationsdæmper	1		
2	1121 790 9912	Vibrationsdæmper	1		
2	1121 790 9912	Vibrationsdæmper	1		
2	1121 790 9912	Vibrationsdæmper	1		
3	1121 790 9909	Vibrationsdæmper	1		
3	1121 790 9909	Vibrationsdæmper	1		
3	1121 790 9909	Vibrationsdæmper	1		
		AV-system blød:	1		
		AV-system blød:	1		
		AV-system blød:	1		
1	1121 790 9902	Vibrationsdæmper	1		
1	1121 790 9902	Vibrationsdæmper	1		
1	1121 790 9902	Vibrationsdæmper	1		
2	1121 790 9903	Vibrationsdæmper	1		
2	1121 790 9903	Vibrationsdæmper	1		
2	1121 790 9903	Vibrationsdæmper	1		
3	1121 790 9904	Vibrationsdæmper	1		
3	1121 790 9904	Vibrationsdæmper	1		
3	1121 790 9904	Vibrationsdæmper	1		
4	9022 341 0960	Skrue IS-M5x12	2		
4	9022 341 0960	Skrue IS-M5x12	2		
4	9022 341 0960	Skrue IS-M5x12	2		

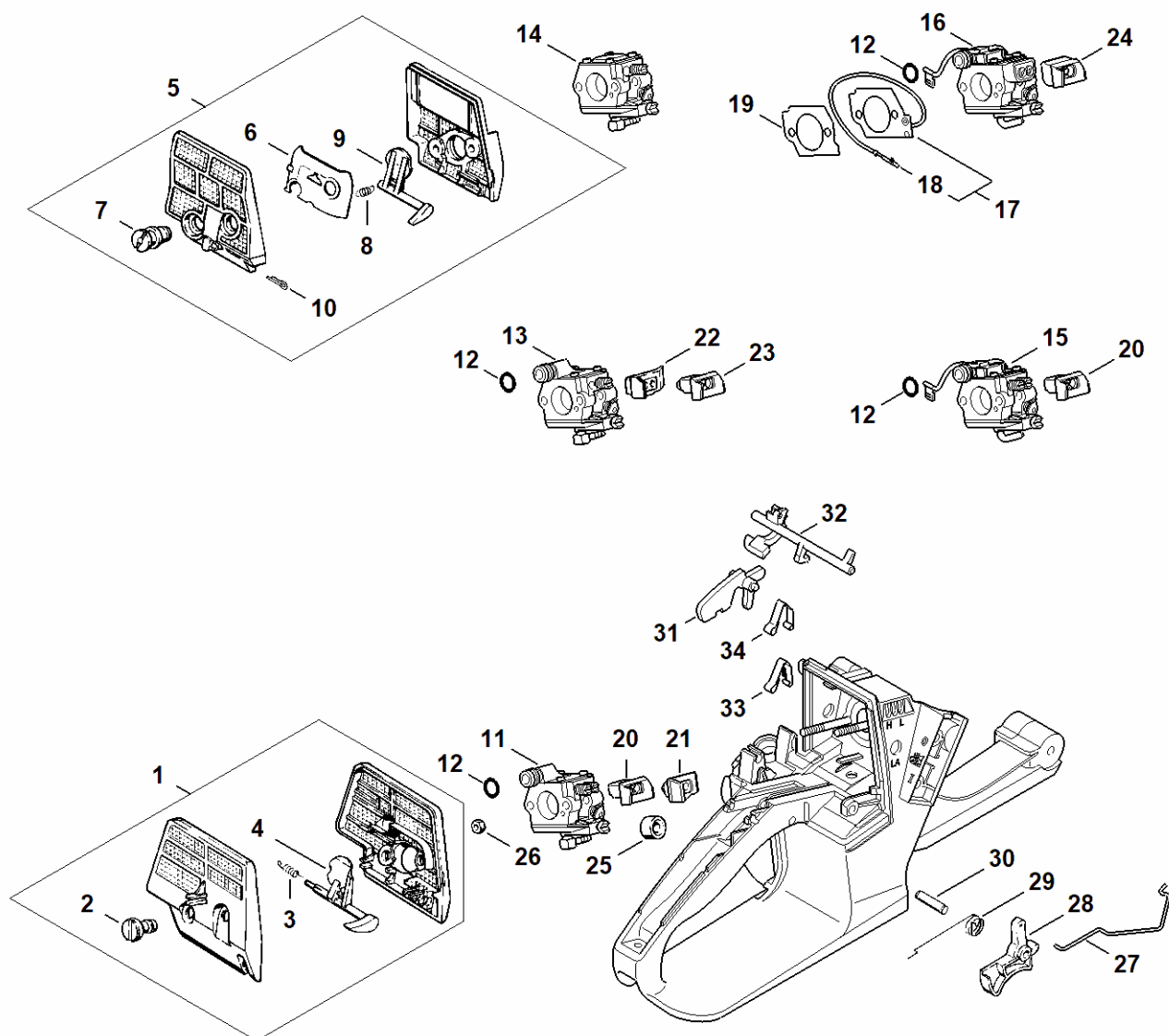
J - AV-system

#	Delnummer	Beskrivelse	Mængde	Indeholder varer	Bemærkninger
5	1121 791 7202	Hylse	1		
5	1121 791 7202	Hylse	1		
5	1121 791 7202	Hylse	1		
6	9074 478 4545	Skrue IS-P6x26,5	1		
6	9074 478 4545	Skrue IS-P6x26,5	1		
6	9074 478 4545	Skrue IS-P6x26,5	1		
7	9074 478 4435	Skrue IS-P6x19	3		
7	9074 478 4435	Skrue IS-P6x19	3		
7	9074 478 4435	Skrue IS-P6x19	3		
8	1119 791 7305	Prop	1		
8	1119 791 7305	Prop	1		
8	1119 791 7305	Prop	1		
9	1119 656 7705	Kædefanger	1		
9	1119 656 7705	Kædefanger	1		
9	1119 656 7705	Kædefanger	1		
10	1125 791 7306	Prop	1		
10	1125 791 7306	Prop	1		
10	1125 791 7306	Prop	1		
11	1121 790 1701	Håndtagsrør	1	13, 14	
11	1121 790 1701	Håndtagsrør	1	13, 14	
11	1121 790 1701	Håndtagsrør	1	13, 14	
12	0000 791 2009	Gribestykke Ø 19 mm x 5 m Op til serienummer: 026677245	1		
12	0000 791 2009	Gribestykke Ø 19 mm x 5 m Op til serienummer: 026677245	1		
12	0000 791 2009	Gribestykke Ø 19 mm x 5 m Op til serienummer: 026677245	1		
13	9074 478 4475	Skrue IS-P6x21,5	2		

J - AV-system

#	Delnummer	Beskrivelse	Mængde	Indeholder varer	Bemærkninger
13	9074 478 4475	Skrue IS-P6x21,5	2		
13	9074 478 4475	Skrue IS-P6x21,5	2		
14	9074 478 4675	Skrue IS-P6x32,5	2		
14	9074 478 4675	Skrue IS-P6x32,5	2		
14	9074 478 4675	Skrue IS-P6x32,5	2		
20	1113 141 1805	Hylse	1		
20	1113 141 1805	Hylse	1		
20	1113 141 1805	Hylse	1		
21	1121 141 2200	Manifold	1		
21	1121 141 2200	Manifold	1		
21	1121 141 2200	Manifold	1		
22	9771 021 2550	Spændebånd 32x5	1		
22	9771 021 2550	Spændebånd 32x5	1		
22	9771 021 2550	Spændebånd 32x5	1		
23	1113 141 8600	Impulsslange	1		
23	1113 141 8600	Impulsslange	1		
23	1113 141 8600	Impulsslange	1		
24	1121 121 8600	Skive	1		
24	1121 121 8600	Skive	1		
24	1121 121 8600	Skive	1		

K - Luftfilter, Gasaktivierung



1121-GET-0036
K

K - Luftfilter, Gasaktivering

#	Delnummer	Beskrivelse	Mængde	Indeholder varer	Bemærkninger
1	1121 120 1617	Luftfilter	1	2 - 4	
1	1121 120 1617	Luftfilter	1	2 - 4	
1	1121 120 1617	Luftfilter	1	2 - 4	
1	1121 120 1618	Luftfilter, fleece	1	2 - 4	USA, CDN
1	1121 120 1618	Luftfilter, fleece	1	2 - 4	USA, CDN
1	1121 120 1618	Luftfilter, fleece	1	2 - 4	USA, CDN
2	1124 141 8300	Kærvmøtrik	2		
2	1124 141 8300	Kærvmøtrik	2		
2	1124 141 8300	Kærvmøtrik	2		
3	1121 124 3000	Torsionsfjeder	1		
3	1121 124 3000	Torsionsfjeder	1		
3	1121 124 3000	Torsionsfjeder	1		
4	1121 120 2900	Chokerspjæld	1		
4	1121 120 2900	Chokerspjæld	1		
4	1121 120 2900	Chokerspjæld	1		
5	1121 120 1611	Luftfilter, tråd Op til serienummer: 032252038	1	6 - 10	
5	1121 120 1611	Luftfilter, tråd Op til serienummer: 032252038	1	6 - 10	
5	1121 120 1611	Luftfilter, tråd Op til serienummer: 032252038	1	6 - 10	
5	1121 120 1612	Luftfilter, fleece Op til serienummer: 032252038	1	6 - 10	
5	1121 120 1612	Luftfilter, fleece Op til serienummer: 032252038	1	6 - 10	
5	1121 120 1612	Luftfilter, fleece Op til serienummer: 032252038	1	6 - 10	
6	1121 121 7001	Stoppotte Op til serienummer: 032252038	1		
6	1121 121 7001	Stoppotte	1		

K - Luftfilter, Gasaktivering

#	Delnummer	Beskrivelse	Mængde	Indeholder varer	Bemærkninger
		Op til serienummer: 032252038			
6	1121 121 7001	Stoppotte Op til serienummer: 032252038	1		
7	1121 141 8300	Kærvmøtrik Op til serienummer: 032252038	2		
7	1121 141 8300	Kærvmøtrik Op til serienummer: 032252038	2		
7	1121 141 8300	Kærvmøtrik Op til serienummer: 032252038	2		
8	0000 997 5505	Trækfjeder Op til serienummer: 032252038	1		
8	0000 997 5505	Trækfjeder Op til serienummer: 032252038	1		
8	0000 997 5505	Trækfjeder Op til serienummer: 032252038	1		
9	1121 121 2900	Chokerspjæld Op til serienummer: 032252038	1		
9	1121 121 2900	Chokerspjæld Op til serienummer: 032252038	1		
9	1121 121 2900	Chokerspjæld Op til serienummer: 032252038	1		
10	9395 825 1090	Split 2x10 Op til serienummer: 032252038	1		
10	9395 825 1090	Split 2x10 Op til serienummer: 032252038	1		
10	9395 825 1090	Split 2x10 Op til serienummer: 032252038	1		
11	1121 120 0611	Karburator WT-426	1		
11	1121 120 0611	Karburator WT-426	1		
11	1121 120 0611	Karburator WT-426	1		
12	9645 945 7485	O-ring 7x2,5	1		
12	9645 945 7485	O-ring 7x2,5	1		

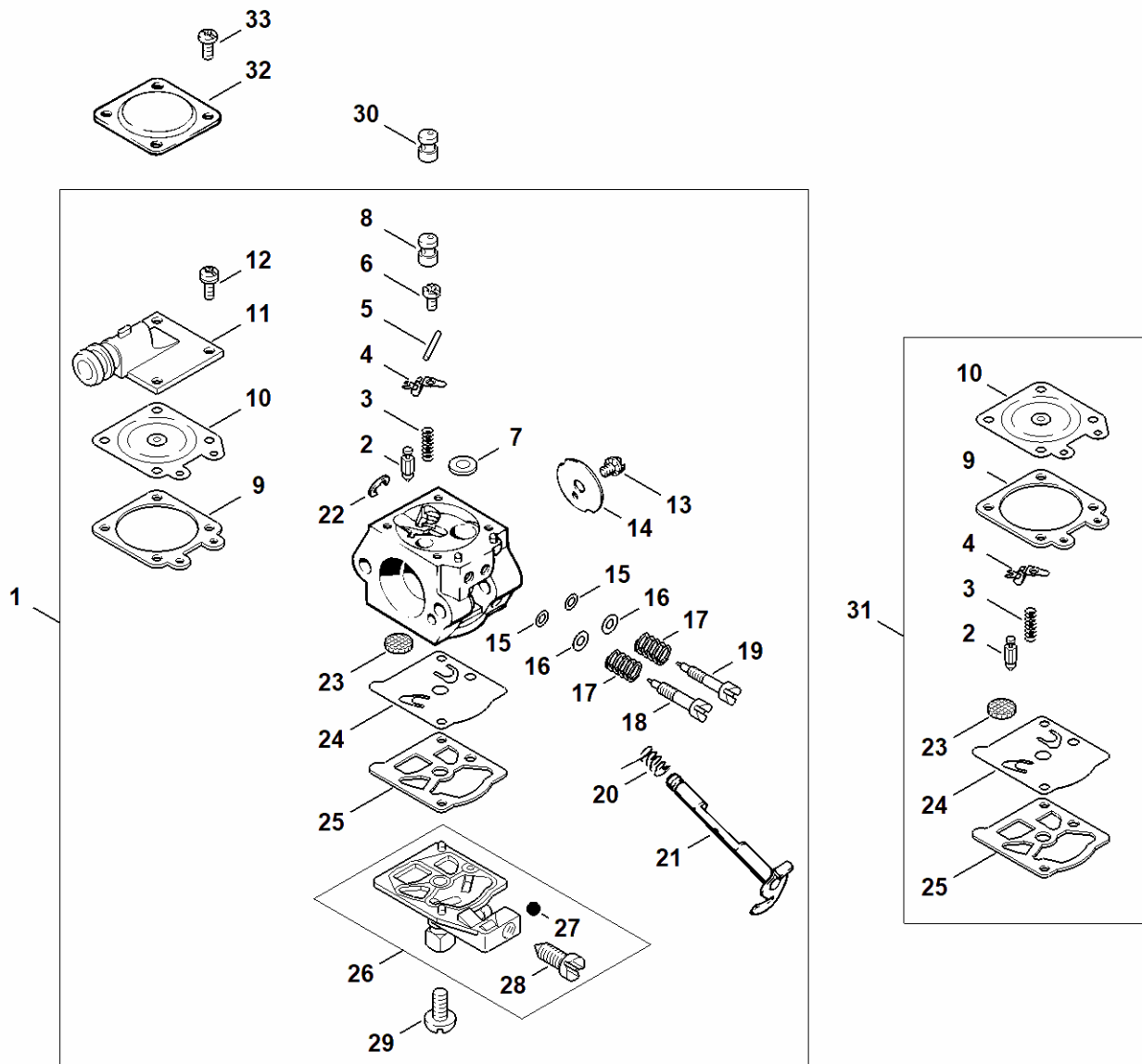
K - Luftfilter, Gasaktivering

#	Delnummer	Beskrivelse	Mængde	Indeholder varer	Bemærkninger
12	9645 945 7485	O-ring 7x2,5	1		
16	1121 120 0616	Karburator WT-590	1		
16	1121 120 0616	Karburator WT-590	1		
16	1121 120 0616	Karburator WT-590	1		
20	1121 123 7501	Gennemføring	1		
20	1121 123 7501	Gennemføring	1		
20	1121 123 7501	Gennemføring	1		
21	1118 123 7500	Gennemføring Op til serienummer: 148731425	1		
21	1118 123 7500	Gennemføring Op til serienummer: 148731425	1		
21	1118 123 7500	Gennemføring Op til serienummer: 148731425	1		
24	1121 123 7504	Gennemføring	1		CDN
24	1121 123 7504	Gennemføring	1		CDN
24	1121 123 7504	Gennemføring	1		CDN
25	1121 122 7000	Gennemføring	1		
25	1121 122 7000	Gennemføring	1		
25	1121 122 7000	Gennemføring	1		
26	9210 260 0700	Sekskantmøtrik M5	2		
26	9210 260 0700	Sekskantmøtrik M5	2		
26	9210 260 0700	Sekskantmøtrik M5	2		
27	1121 182 1501	Gasstangsystem	1		
27	1121 182 1501	Gasstangsystem	1		
27	1121 182 1501	Gasstangsystem	1		
28	1118 182 1006	Gasarm	1		
28	1118 182 1006	Gasarm	1		
28	1118 182 1006	Gasarm	1		

K - Luftfilter, Gasaktivering

#	Delnummer	Beskrivelse	Mængde	Indeholder varer	Bemærkninger
29	1117 182 4500	Torsionsfjeder	1		
29	1117 182 4500	Torsionsfjeder	1		
29	1117 182 4500	Torsionsfjeder	1		
30	9371 470 2640	Stift 5m6x24	1		
30	9371 470 2640	Stift 5m6x24	1		
30	9371 470 2640	Stift 5m6x24	1		
31	1117 182 0805	Låsegreb	1		
31	1117 182 0805	Låsegreb	1		
31	1117 182 0805	Låsegreb	1		
32	1125 182 0901	Tilspændingsaksel	1		
32	1125 182 0901	Tilspændingsaksel	1		
32	1125 182 0901	Tilspændingsaksel	1		
33	1125 442 1601	Kontaktfjeder	1		
33	1125 442 1601	Kontaktfjeder	1		
33	1125 442 1601	Kontaktfjeder	1		
34	1125 442 1600	Kontaktfjeder Op til serienummer: 148731425	1		
34	1125 442 1600	Kontaktfjeder Op til serienummer: 148731425	1		
34	1125 442 1600	Kontaktfjeder Op til serienummer: 148731425	1		

L - Karburator WT-426



1121-GET-0037

L - Karburator WT-426

#	Delnummer	Beskrivelse	Mængde	Indeholder varer	Bemærkninger
1	1121 120 0611	Karburator WT-426	1	2 - 29	
1	1121 120 0611	Karburator WT-426	1	2 - 29	
1	1121 120 0611	Karburator WT-426	1	2 - 29	
2	4116 121 5100	Indsugningsnål	1		
2	4116 121 5100	Indsugningsnål	1		
2	4116 121 5100	Indsugningsnål	1		
3	1114 122 3005	Fjeder	1		
3	1114 122 3005	Fjeder	1		
3	1114 122 3005	Fjeder	1		
4	1113 121 5000	Indstrømningsreguleringsarm	1		
4	1113 121 5000	Indstrømningsreguleringsarm	1		
4	1113 121 5000	Indstrømningsreguleringsarm	1		
5	1113 121 9200	Aksel	1		
5	1113 121 9200	Aksel	1		
5	1113 121 9200	Aksel	1		
6	1114 122 7400	Rundhovedbolt	1		
6	1114 122 7400	Rundhovedbolt	1		
6	1114 122 7400	Rundhovedbolt	1		
7	4117 122 9402	Prop	1		
7	4117 122 9402	Prop	1		
7	4117 122 9402	Prop	1		
8	1121 121 5400	Ventilmundstykke 0.48	1		
8	1121 121 5400	Ventilmundstykke 0.48	1		
8	1121 121 5400	Ventilmundstykke 0.48	1		
9	1120 129 0900	Pakning	1		
9	1120 129 0900	Pakning	1		
9	1120 129 0900	Pakning	1		

L - Karburator WT-426

#	Delnummer	Beskrivelse	Mængde	Indeholder varer	Bemærkninger
10	1113 121 4705	Reguleringsmembran	1		
10	1113 121 4705	Reguleringsmembran	1		
10	1113 121 4705	Reguleringsmembran	1		
11	1121 121 0810	Afslutningsdæksel	1		
11	1121 121 0810	Afslutningsdæksel	1		
11	1121 121 0810	Afslutningsdæksel	1		
12	1121 122 7101	Skrue	4		
12	1121 122 7101	Skrue	4		
12	1121 122 7101	Skrue	4		
13	1110 122 7400	Rundhovedbolt	1		
13	1110 122 7400	Rundhovedbolt	1		
13	1110 122 7400	Rundhovedbolt	1		
14	1121 121 3301	Gasspjæld	1		
14	1121 121 3301	Gasspjæld	1		
14	1121 121 3301	Gasspjæld	1		
15	4130 122 3600	Pakningsring	2		
15	4130 122 3600	Pakningsring	2		
15	4130 122 3600	Pakningsring	2		
16	4130 121 8601	Skive	2		
16	4130 121 8601	Skive	2		
16	4130 121 8601	Skive	2		
17	1115 122 3002	Fjeder	2		
17	1115 122 3002	Fjeder	2		
17	1115 122 3002	Fjeder	2		
18	1121 122 6700	Hovedskrue	1		
18	1121 122 6700	Hovedskrue	1		
18	1121 122 6700	Hovedskrue	1		

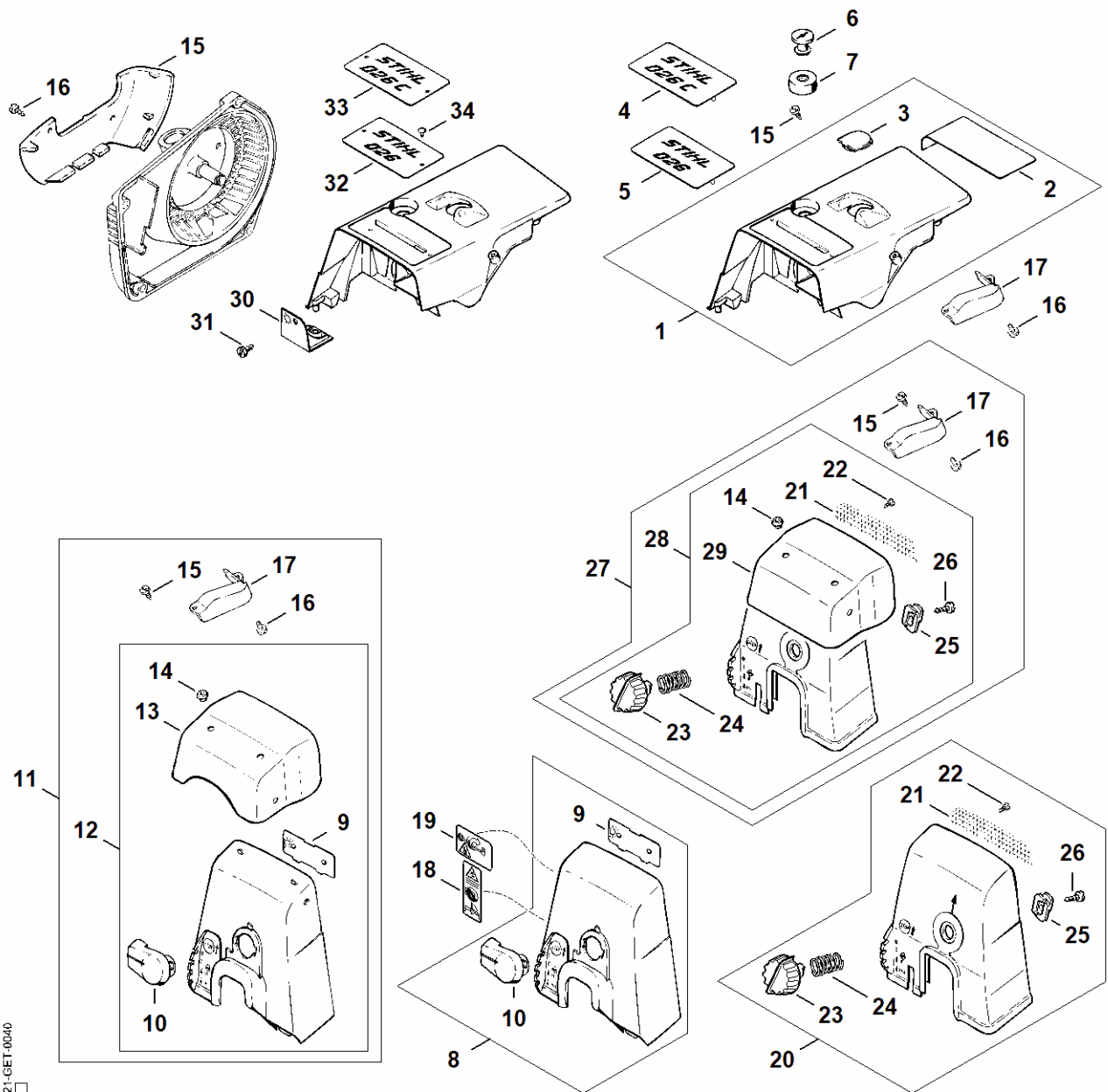
L - Karburator WT-426

#	Delnummer	Beskrivelse	Mængde	Indeholder varer	Bemærkninger
19	1121 122 6802	Tomgangsskrue	1		
19	1121 122 6802	Tomgangsskrue	1		
19	1121 122 6802	Tomgangsskrue	1		
20	1113 122 3205	Torsionsfjeder	1		
20	1113 122 3205	Torsionsfjeder	1		
20	1113 122 3205	Torsionsfjeder	1		
21	1121 120 7105	Spjældaksel med arm	1		
21	1121 120 7105	Spjældaksel med arm	1		
21	1121 120 7105	Spjældaksel med arm	1		
22	1117 122 9000	Låseskive	1		
22	1117 122 9000	Låseskive	1		
22	1117 122 9000	Låseskive	1		
23	1114 121 7800	Si	1		
23	1114 121 7800	Si	1		
23	1114 121 7800	Si	1		
24	1121 121 4801	Pumpemembran	1		
24	1121 121 4801	Pumpemembran	1		
24	1121 121 4801	Pumpemembran	1		
25	1120 129 0905	Pakning	1		
25	1120 129 0905	Pakning	1		
25	1120 129 0905	Pakning	1		
26	1121 121 0805	Afslutningsdæksel	1	27, 28	
26	1121 121 0805	Afslutningsdæksel	1	27, 28	
26	1121 121 0805	Afslutningsdæksel	1	27, 28	
27	1122 121 7700	Klemstykke	1		
27	1122 121 7700	Klemstykke	1		
27	1122 121 7700	Klemstykke	1		

L - Karburator WT-426

#	Delnummer	Beskrivelse	Mængde	Indeholder varer	Bemærkninger
28	1121 122 6205	Tomgangshastighedsskrue	1		
28	1121 122 6205	Tomgangshastighedsskrue	1		
28	1121 122 6205	Tomgangshastighedsskrue	1		
29	1114 122 7100	Skrue	1		
29	1114 122 7100	Skrue	1		
29	1114 122 7100	Skrue	1		
30	1121 121 5601	Fast dyse 0.46	1		Højdedyse
30	1121 121 5601	Fast dyse 0.46	1		Højdedyse
30	1121 121 5601	Fast dyse 0.46	1		Højdedyse
31	1121 007 1062	Sæt karburatordele	1	2 - 4, 9, 10, 23 - 25	
31	1121 007 1062	Sæt karburatordele	1	2 - 4, 9, 10, 23 - 25	
31	1121 007 1062	Sæt karburatordele	1	2 - 4, 9, 10, 23 - 25	
32	1113 121 0800	Afslutningsdæksel Op til serienummer: 032252038	1		
32	1113 121 0800	Afslutningsdæksel Op til serienummer: 032252038	1		
32	1113 121 0800	Afslutningsdæksel Op til serienummer: 032252038	1		
33	1106 122 7400	Rundhovedbolt Op til serienummer: 032252038	4		
33	1106 122 7400	Rundhovedbolt Op til serienummer: 032252038	4		
33	1106 122 7400	Rundhovedbolt Op til serienummer: 032252038	4		

O - Hoved, Kaburatordæksel



1121-GET-0040


O - Hoved, Kaburatordæksel

#	Delnummer	Beskrivelse	Mængde	Indeholder varer	Bemærkninger
1	1121 080 1609	Hoved	1	2, 3	
1	1121 080 1609	Hoved	1	2, 3	
1	1121 080 1609	Hoved	1	2, 3	
2	1119 084 8300	Udstrålingsfolie	1		
2	1119 084 8300	Udstrålingsfolie	1		
2	1119 084 8300	Udstrålingsfolie	1		
3	1122 084 7100	Kappe	1		
3	1122 084 7100	Kappe	1		
3	1122 084 7100	Kappe	1		
4	1121 967 1513	Typeskilt 026 C	1		
4	1121 967 1513	Typeskilt 026 C	1		
4	1121 967 1513	Typeskilt 026 C	1		
5	1121 967 1512	Typeskilt 026	1		
5	1121 967 1512	Typeskilt 026	1		
5	1121 967 1512	Typeskilt 026	1		
6	1121 084 7000	Kærmøtrik	1		
6	1121 084 7000	Kærmøtrik	1		
6	1121 084 7000	Kærmøtrik	1		
7	1121 084 6901	Isoleringsstykke	1		
7	1121 084 6901	Isoleringsstykke	1		
7	1121 084 6901	Isoleringsstykke	1		
8	1121 140 1904	Kaburatordæksel	1	9, 10	
8	1121 140 1904	Kaburatordæksel	1	9, 10	
8	1121 140 1904	Kaburatordæksel	1	9, 10	
9	1121 141 2900	Dæksel	1		
9	1121 141 2900	Dæksel	1		
9	1121 141 2900	Dæksel	1		

O - Hoved, Kaburatordæksel

#	Delnummer	Beskrivelse	Mængde	Indeholder varer	Bemærkninger
10	1130 141 2300	Lukning	1		
10	1130 141 2300	Lukning	1		
10	1130 141 2300	Lukning	1		
11	1121 007 1044	Tilbygningssæt indsugningsluftforopvarmning	1	9, 10, 12 - 17	
11	1121 007 1044	Tilbygningssæt indsugningsluftforopvarmning	1	9, 10, 12 - 17	
11	1121 007 1044	Tilbygningssæt indsugningsluftforopvarmning	1	9, 10, 12 - 17	
12	1121 140 1907	Kaburatordæksel	1	9, 10, 13, 14	
12	1121 140 1907	Kaburatordæksel	1	9, 10, 13, 14	
12	1121 140 1907	Kaburatordæksel	1	9, 10, 13, 14	
13	1121 141 2505	Afskærmning	1		
13	1121 141 2505	Afskærmning	1		
13	1121 141 2505	Afskærmning	1		
14	9438 929 4040	Blindnitte 5x8	4		
14	9438 929 4040	Blindnitte 5x8	4		
14	9438 929 4040	Blindnitte 5x8	4		
15	1121 084 8201	Skærmlade	1		
15	1121 084 8201	Skærmlade	1		
15	1121 084 8201	Skærmlade	1		
16	9099 021 2360	Skrue 3,5x9,5	4		
16	9099 021 2360	Skrue 3,5x9,5	4		
16	9099 021 2360	Skrue 3,5x9,5	4		
17	1121 084 1700	Luftledeindsats	1		
17	1121 084 1700	Luftledeindsats	1		
17	1121 084 1700	Luftledeindsats	1		
18	0000 967 3605	Advarsel piktogram tankdæksel	1		USA, CDN

O - Hoved, Kaburatordæksel

#	Delnummer	Beskrivelse	Mængde	Indeholder varer	Bemærkninger
18	0000 967 3605	Advarsel piktogram tankdæksel	1		USA, CDN
18	0000 967 3605	Advarsel piktogram tankdæksel	1		USA, CDN
19	0000 967 3692	Advarsel piktogram tankdæksel	1		USA, CDN
19	0000 967 3692	Advarsel piktogram tankdæksel	1		USA, CDN
19	0000 967 3692	Advarsel piktogram tankdæksel	1		USA, CDN
20	1121 140 1902	Kaburatordæksel Op til serienummer: 032252038	1	21 - 26	
20	1121 140 1902	Kaburatordæksel Op til serienummer: 032252038	1	21 - 26	
20	1121 140 1902	Kaburatordæksel Op til serienummer: 032252038	1	21 - 26	
21	1121 124 0811	Forfilter Op til serienummer: 032252038	1		
21	1121 124 0811	Forfilter Op til serienummer: 032252038	1		
21	1121 124 0811	Forfilter Op til serienummer: 032252038	1		
22	9099 021 0160	Skrue 2,2x6,5 Op til serienummer: 032252038	1		
22	9099 021 0160	Skrue 2,2x6,5 Op til serienummer: 032252038	1		
22	9099 021 0160	Skrue 2,2x6,5 Op til serienummer: 032252038	1		
23	1121 141 2300	Lukning Op til serienummer: 032252038	1		
23	1121 141 2300	Lukning Op til serienummer: 032252038	1		
23	1121 141 2300	Lukning Op til serienummer: 032252038	1		
24	0000 997 1335	Trykfjeder Op til serienummer: 032252038	1		
24	0000 997 1335	Trykfjeder	1		

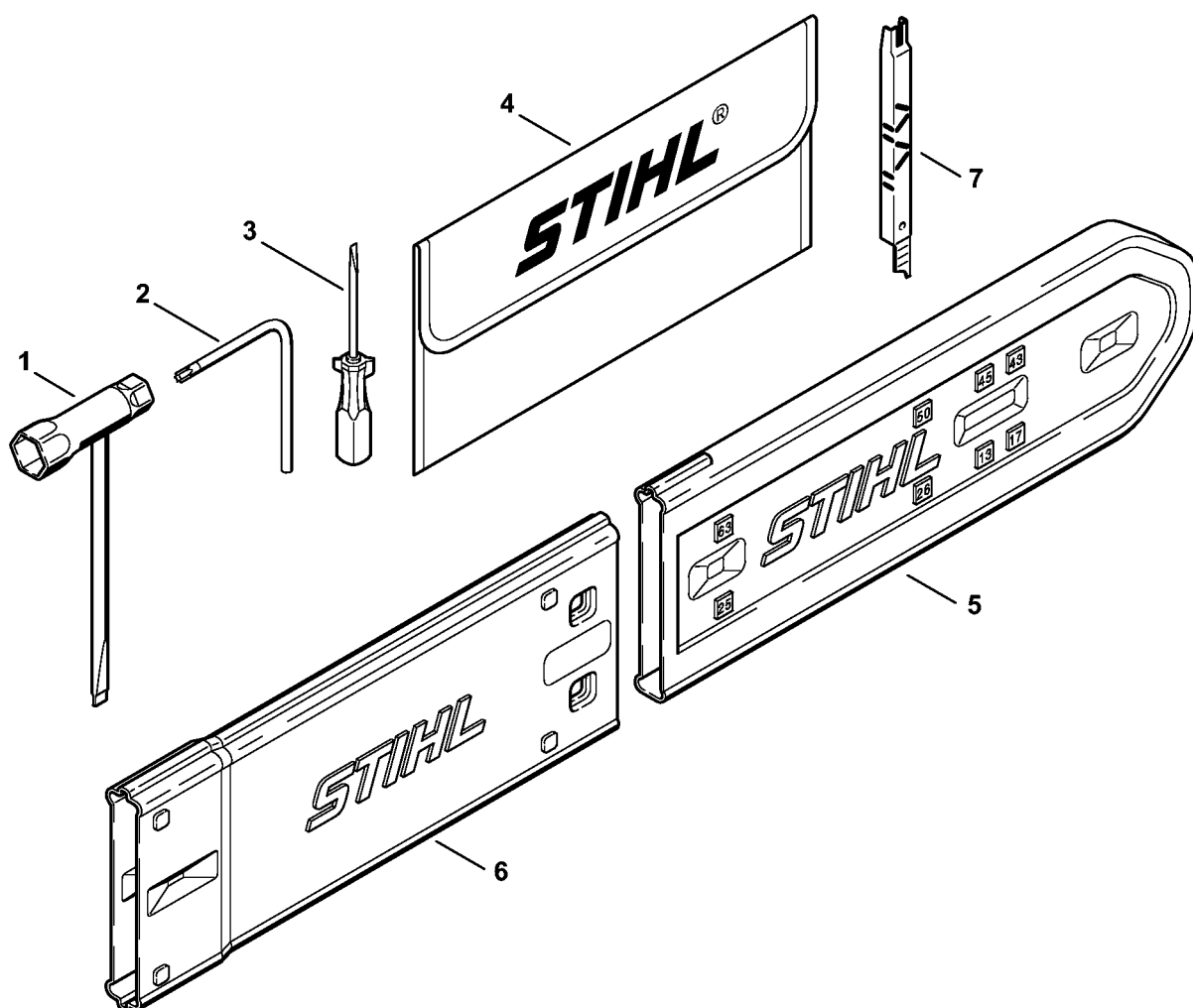
O - Hoved, Kaburatordæksel

#	Delnummer	Beskrivelse	Mængde	Indeholder varer	Bemærkninger
		Op til serienummer: 032252038			
24	0000 997 1335	Trykfjeder Op til serienummer: 032252038	1		
25	1121 141 2100	Indgreb Op til serienummer: 032252038	1		
25	1121 141 2100	Indgreb Op til serienummer: 032252038	1		
25	1121 141 2100	Indgreb Op til serienummer: 032252038	1		
26	9074 478 3025	Cylinderskrue IS P4x16 Op til serienummer: 032252038	1		
26	9074 478 3025	Cylinderskrue IS P4x16 Op til serienummer: 032252038	1		
26	9074 478 3025	Cylinderskrue IS P4x16 Op til serienummer: 032252038	1		
27	1121 007 1027	Tilbygningssæt indsugningsluftforopvarmning Op til serienummer: 032252038	1	14 - 17, 21 - 26, 28, 29	
27	1121 007 1027	Tilbygningssæt indsugningsluftforopvarmning Op til serienummer: 032252038	1	14 - 17, 21 - 26, 28, 29	
27	1121 007 1027	Tilbygningssæt indsugningsluftforopvarmning Op til serienummer: 032252038	1	14 - 17, 21 - 26, 28, 29	
28	1121 140 1906	Kaburatordæksel Op til serienummer: 032252038	1	14, 21 - 26, 29	
28	1121 140 1906	Kaburatordæksel Op til serienummer: 032252038	1	14, 21 - 26, 29	
28	1121 140 1906	Kaburatordæksel Op til serienummer: 032252038	1	14, 21 - 26, 29	
29	1121 141 2501	Afskærmning Op til serienummer: 032252038	1		
29	1121 141 2501	Afskærmning Op til serienummer: 032252038	1		

O - Hoved, Kaburatordæksel

#	Delnummer	Beskrivelse	Mængde	Indeholder varer	Bemærkninger
29	1121 141 2501	Afskærmning Op til serienummer: 032252038	1		
30	1121 084 4100	Glider Op til serienummer: 032252038	1		
30	1121 084 4100	Glider Op til serienummer: 032252038	1		
30	1121 084 4100	Glider Op til serienummer: 032252038	1		
31	9099 021 2770	Skrue 3,9x13 Op til serienummer: 032252038	1		
31	9099 021 2770	Skrue 3,9x13 Op til serienummer: 032252038	1		
31	9099 021 2770	Skrue 3,9x13 Op til serienummer: 032252038	1		
32	1121 967 1506	Typeskilt 026	1		
32	1121 967 1506	Typeskilt 026	1		
32	1121 967 1506	Typeskilt 026	1		
33	1121 967 1510	Typeskilt 026 C	1		
33	1121 967 1510	Typeskilt 026 C	1		
33	1121 967 1510	Typeskilt 026 C	1		
34	0000 974 1000	Rundhovednitte 3x6	2		
34	0000 974 1000	Rundhovednitte 3x6	2		
34	0000 974 1000	Rundhovednitte 3x6	2		

Q - Værktøj, Specialtilbehør



1121-GET-0002-A0