

MSE 250 C-Q

Reservedelsliste

01.06.2023

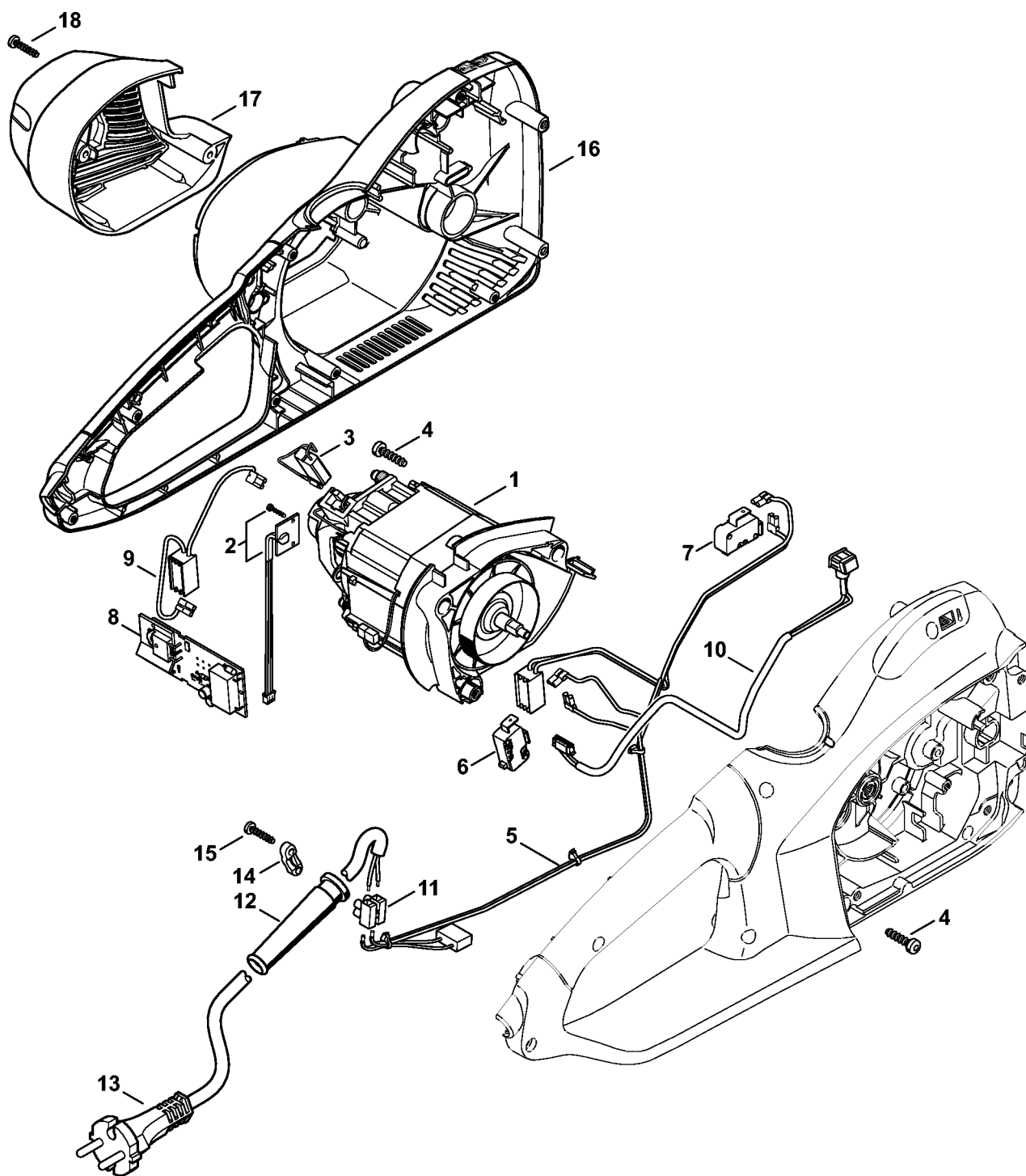
Denmark, dansk

QuickStop Super

Indholdsfortegnelse

Elmotor, Motorhus	2
Elmotor, Motorhus USA, CDN	4
Håndbeskytter, Håndtagsrør	6
Håndtagshus, Olietank	8
Oliepumpe, Kædedrev	10
Kædedrevsdæksel, Værktøj	13
Maskinnummer	15
Tilspændingsmomenter	17
Diverse smøremidler og fedt	19
Pleje produkter	21
Indsats T20x125	23
Montagerør	25
Montagekrog	27
Momentnøgle	29
Momentnøgle	31
Momentnøgle	33
Momentnøgle	35
Aftræksanordning	37
Attrezzo di posizionamento	39
Nøgle	41
Trykkestykke	43
Kløer (med profil nr. 8)	45

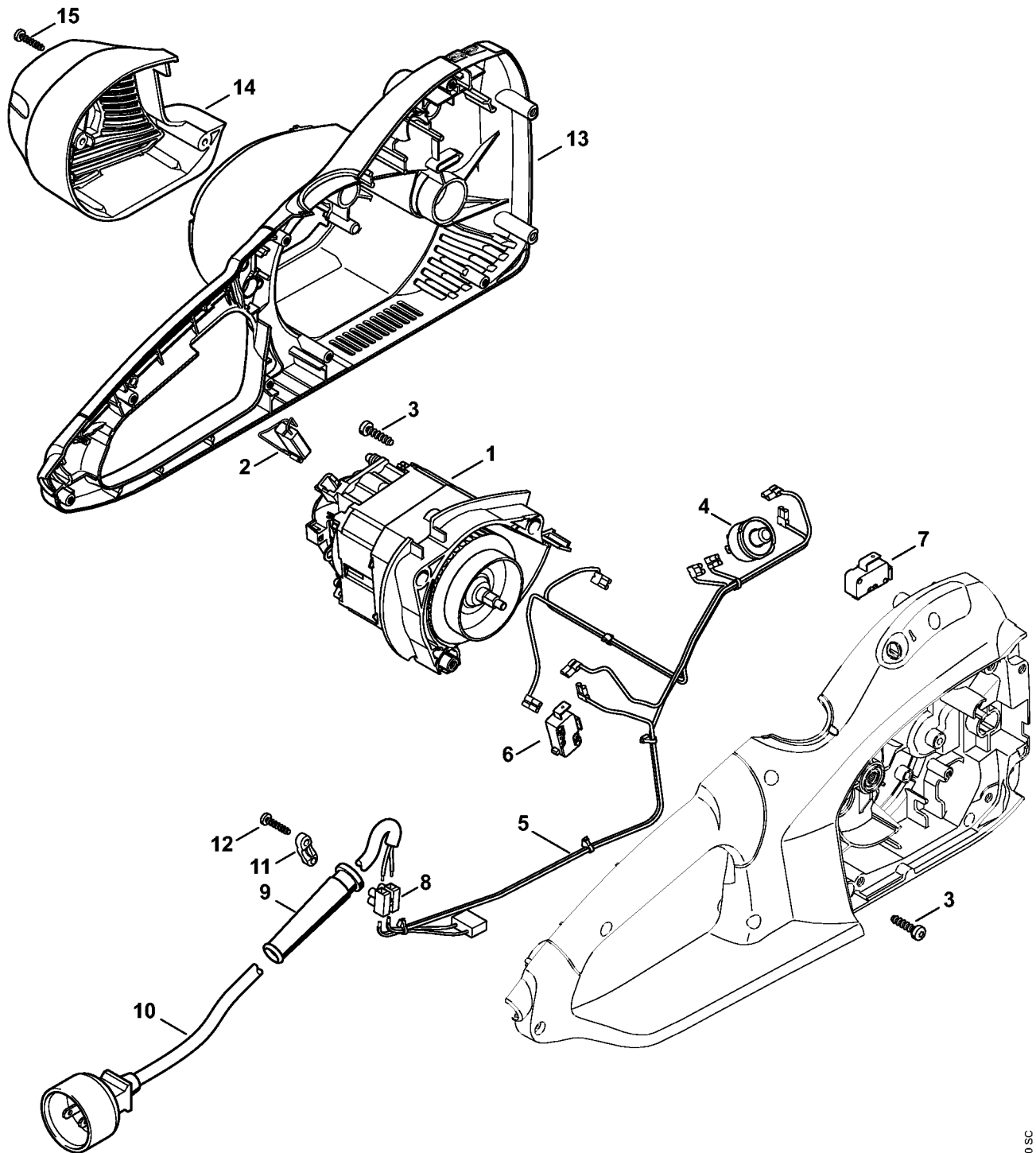
Elmotor, Motorhus



9913ET001 SC

Elmotor, Motorhus

#	Delnummer	Beskrivelse	Mængde	Indeholder varer	Bemærkninger
1	1210 600 0201	Elmotor 230 V/50 Hz	1	2, 3	
2	1210 400 9100	Hall-sensor	1		
3	1210 600 2702	Sæt kulbørster	1		
4	9074 477 4128	Skrue IS-P5x20	3		
5	1209 440 3002	Kabelbundet 230 V	1	6, 7	
6	1209 435 0300	Afbryder	1		
7	1209 435 0302	Afbryder	1		
8	1210 430 1401	Elektronikmodul	1		
9	1209 440 3011	Kabelbundet 230 V	1		
10	1209 440 3012	Kabelbundet 230 V	1		
11		Kronemuffe	1		
12	1204 431 2400	Kabelværn	1		
13	1209 440 2012	Tilslutningsledning Europa 4 m	1		
14	1204 431 2500	Kabelspænde	1		
15	9074 478 3075	Cylinderskrue IS P4x19	2		
16	1210 602 1200	Motorhus	1		
17	1210 602 0400	Afskærmning	1		
18	9074 478 3075	Cylinderskrue IS P4x19	3		

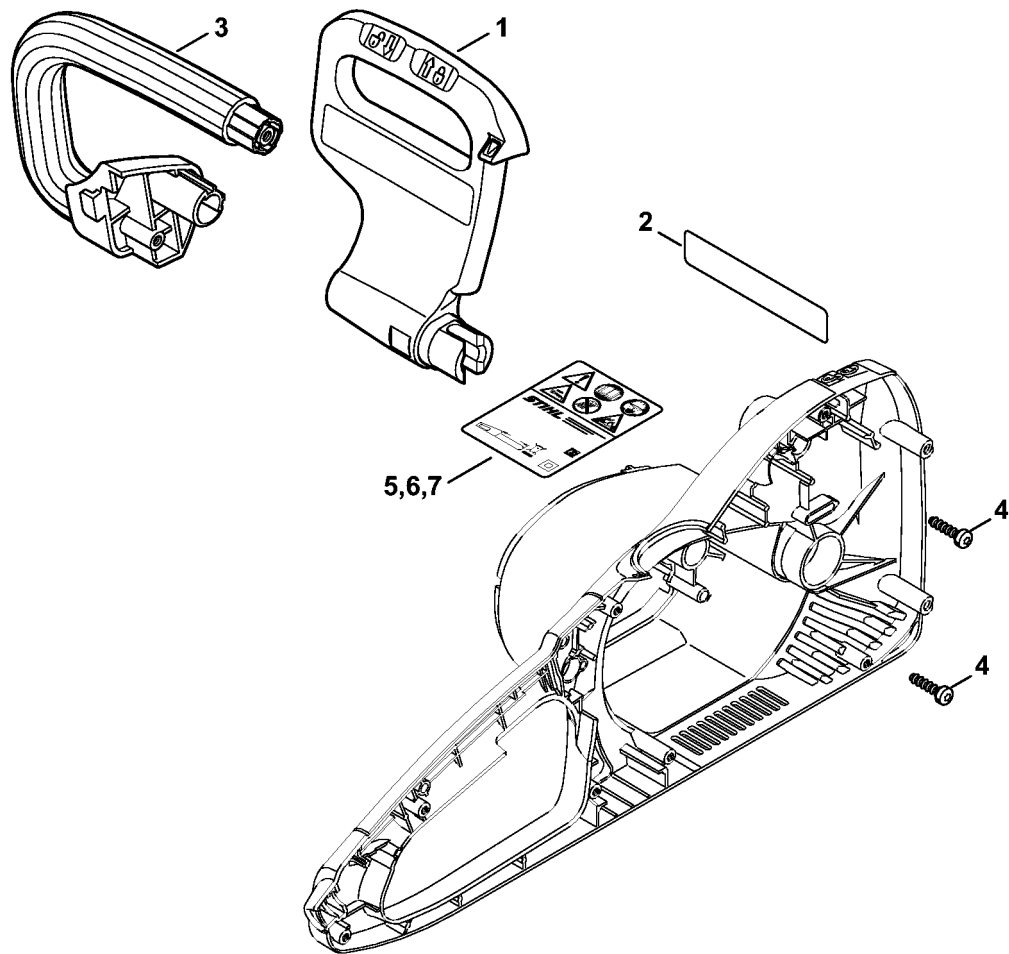


9913ET000 SC

Elmotor, Motorhus USA, CDN

#	Delnummer	Beskrivelse	Mængde	Indeholder varer	Bemærkninger
1	1209 600 0213	Elmotor 120 V/60 Hz	1	2	
2	1209 600 2702	Sæt kulbørster	1		
3	9074 477 4128	Skrue IS-P5x20	3		
4	1209 435 1206	Overstrømsafbryder 120 V	1		
5	1209 440 3003	Kabelbundet 120 V	1	6, 7	
6	1209 435 0300	Afbryder	1		
7	1209 435 0302	Afbryder	1		
8		Kronemuffe	1		
9	1204 431 2400	Kabelværn	1		
10	1209 440 2011	Tilslutningsledning USA, CDN	1		
11	1204 431 2500	Kabelspænde	1		
12	9074 478 3075	Cylinderskrue IS P4x19	2		
13	1210 602 1200	Motorhus	1		
14	1210 602 0400	Afskærmning	1		
15	9074 478 3075	Cylinderskrue IS P4x19	3		

Håndbeskytter, Håndtagsrør

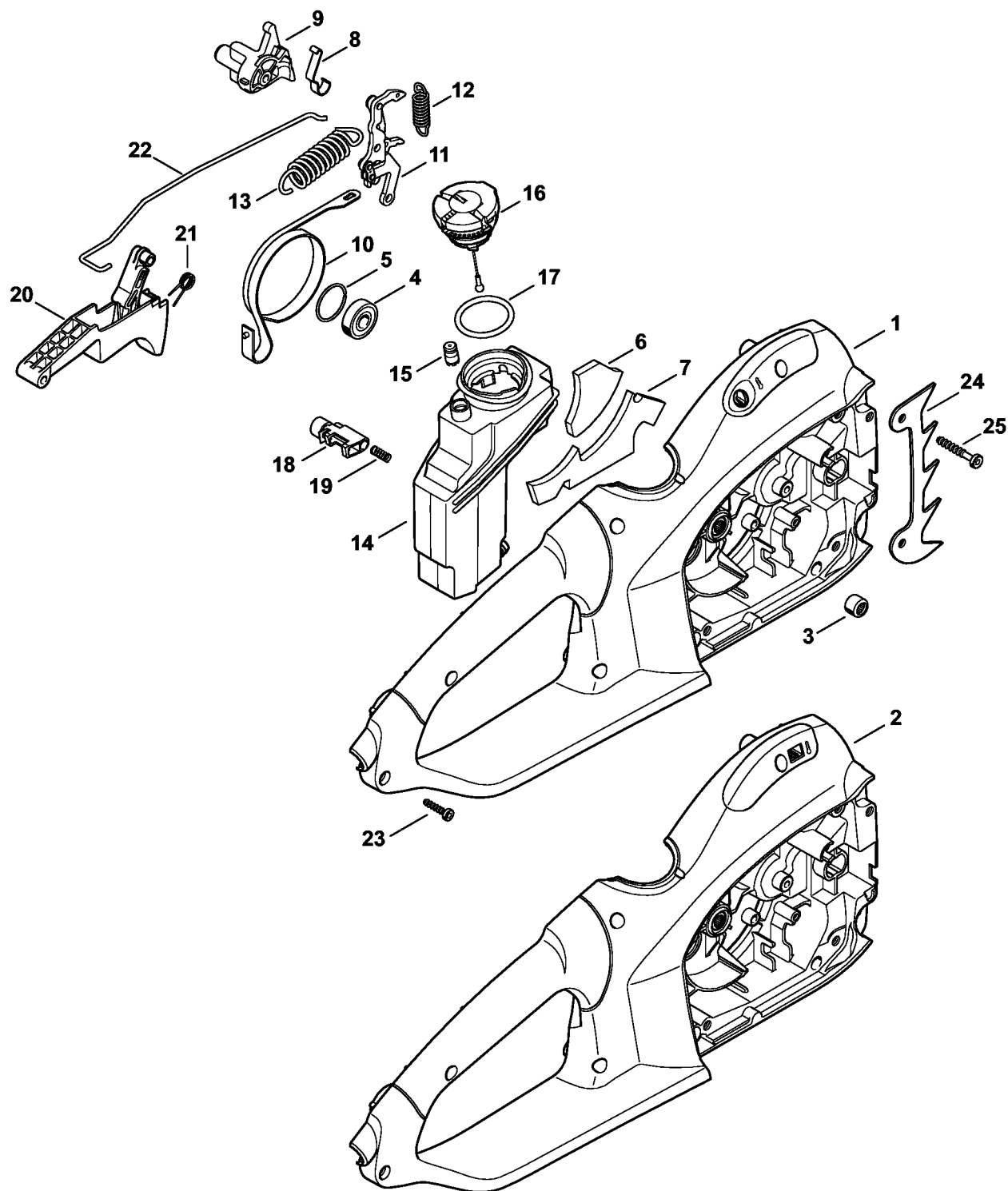


9913ET1002 SC

Håndbeskytter, Håndtagsrør

#	Delnummer	Beskrivelse	Mængde	Indeholder varer	Bemærkninger
1	1209 792 9101	Håndbeskytter	1		
2	1210 967 3400	Henvisningsskilt	1		USA, CDN
3	1209 791 1701	Håndtagsrør	1		
4	9074 477 4128	Skrue IS-P5x20	2		
5	1210 967 1800	Typeskilt 230 V/50 Hz, 2,5 kW	1		
6	1210 967 1801	Typeskilt 120 V/60 Hz, 1,8 kW	1		USA
7	1210 967 1802	Typeskilt 120 V/60 Hz, 1,8 kW	1		CDN

Håndtagshus, Olietank

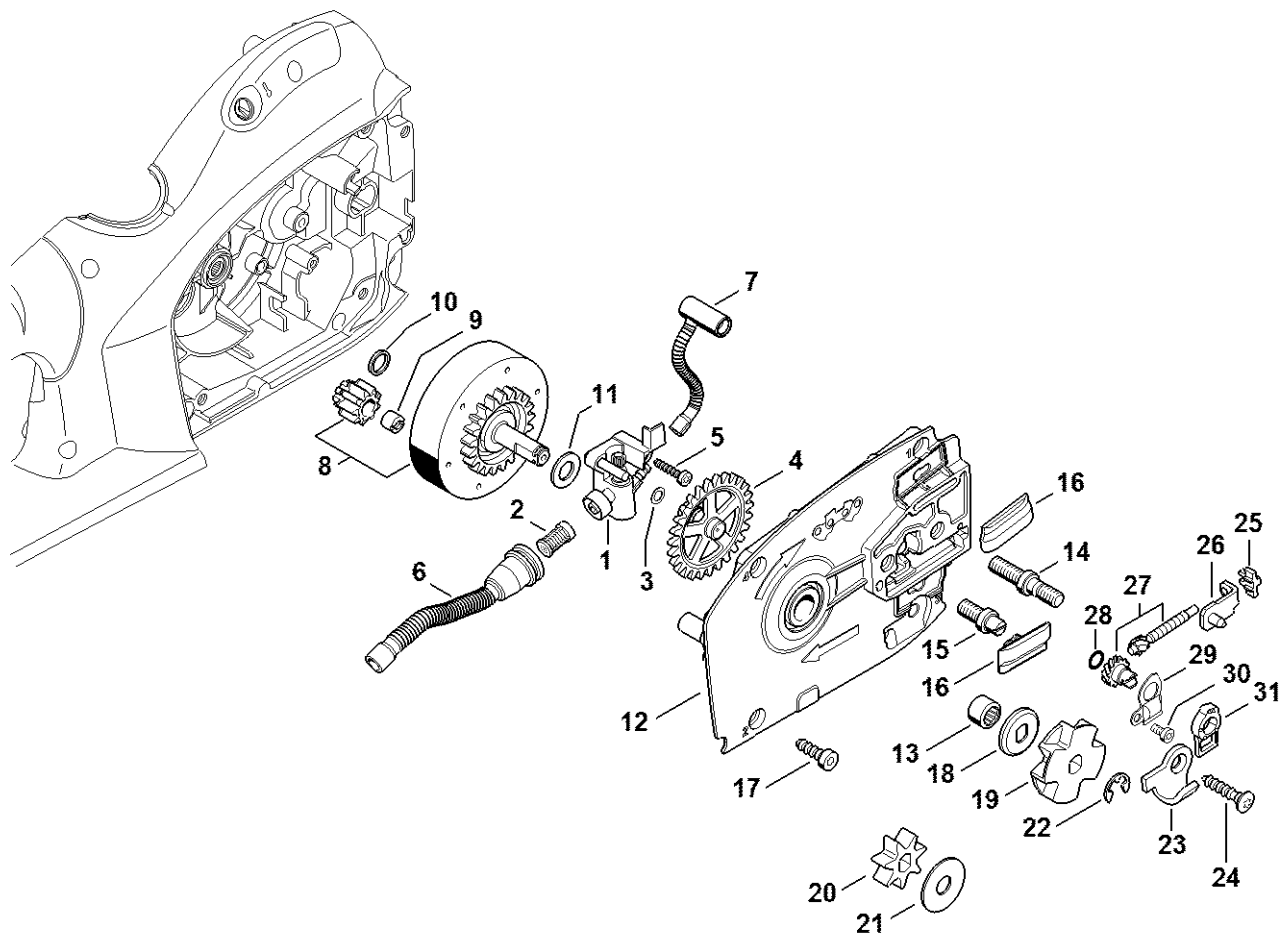


9913ET003 SC

Håndtagshus, Olietank

#	Delnummer	Beskrivelse	Mængde	Indeholder varer	Bemærkninger
1	1210 790 1002	Håndtagshus	1	3 - 5	
2	1210 790 1003	Håndtagshus	1	3 - 5	USA, CDN
3	9513 003 1920	Nålebøsning 8x12x10	1		
4	9503 003 9870	Kugleleje 609-2Z	1		
5	9463 650 2400	Fjederring C24x1,5	1		
6	1209 706 3200	Isoleringsindlæg	1		
7	1209 706 3201	Isoleringsindlæg	1		
8	1123 162 7800	Bladfjeder	1		
9	1209 162 3200	Medbringer	1		
10	1209 160 5401	Bremsebånd	1		
11	1209 160 5001	Arm	1		
12	1209 162 7901	Trækfjeder	1		
13	1209 162 7900	Trækfjeder	1		
14	1209 350 4401	Olietank	1	15	
15	1128 640 9100	Ventil	1		
16	0000 350 0534	Tanklåg	1	17	
17	9645 948 7734	O-ring 25x3,5	1		
18	1209 435 7800	Låseknop	1		
19	0000 997 2002	Trykfjeder	1		
20	1209 430 2100	Kontaktarm	1	21	
21		Torsionsfjeder	1		
22	1209 162 1501	Bremsestangsystem	1		
23	9074 478 3075	Cylinderskrue IS P4x19	7		
24	1128 664 0500	Barkstød	1		
25	9074 478 4145	Skrue IS-P5x32	2		

Oliepumpe, Kædedrev



1210-GET-0010-A0

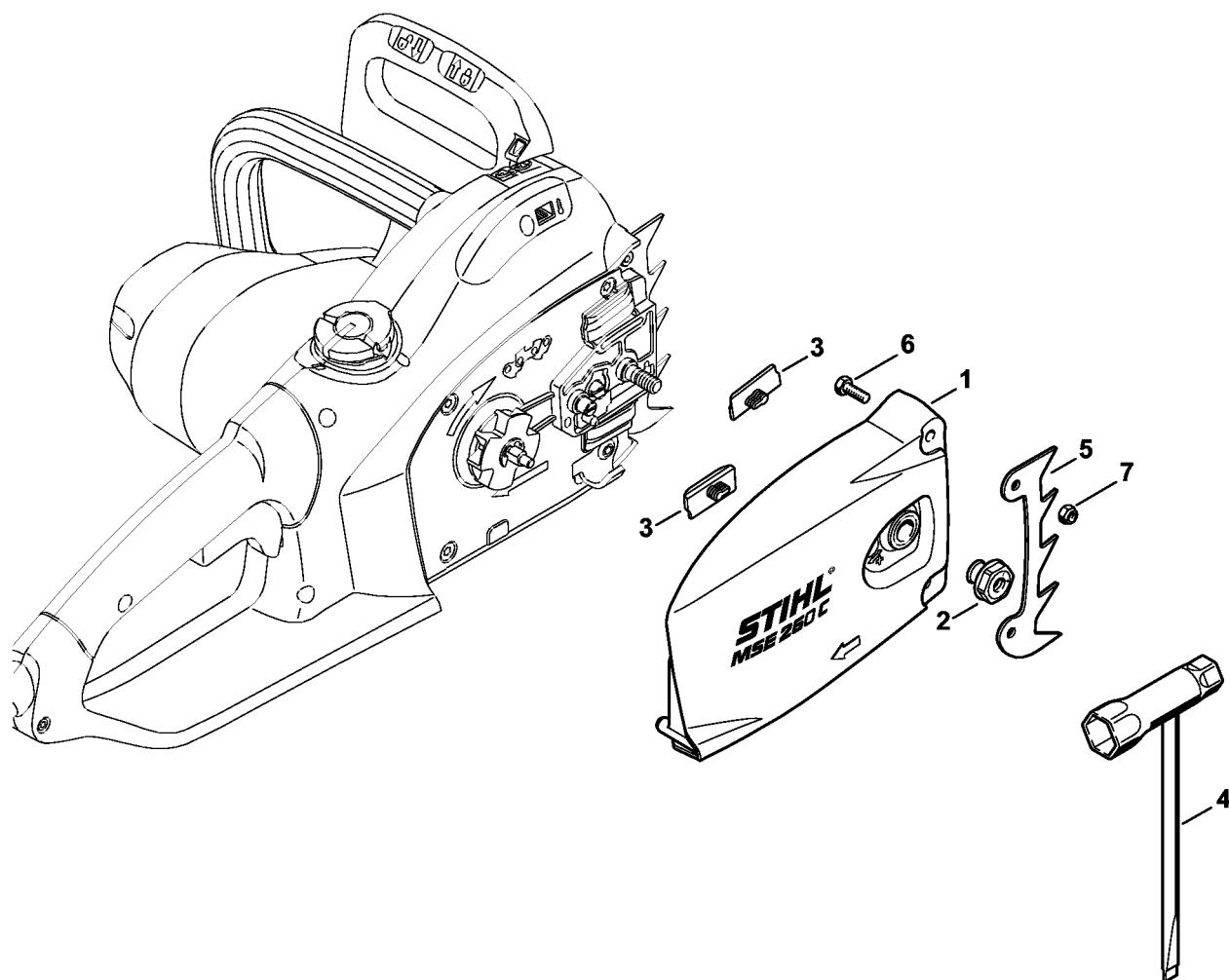
Oliepumpe, Kædedrev

#	Delnummer	Beskrivelse	Mængde	Indeholder varer	Bemærkninger
1	1209 640 3202	Oliepumpe	1	2, 3	
2	1117 647 6801	Si	1		
3	0000 958 0504	Skive	1		
4	1209 647 1800	Tandhjul	1		
5	9074 478 3075	Cylinderskrue IS P4x19	1		
6	1209 647 4000	Olieslange	1		
7	1210 647 4000	Olieslange	1		
8	1209 640 7500	Tandhjul	1	9 - 11	
9	1206 642 7600	Kærvmøtrik	1		
10	1209 642 7800	Skive	1		
11	1206 642 7801	Skive	1		
12	1210 640 8400	Lejeplade	1	13 - 16	
13	9513 003 2280	Nålebøsning 10x14x10	1		
14	1110 664 2400	Kraveskrue	1		
15	1121 664 2400	Kraveskrue	1		
16	1121 648 6610	Glideliste	2		
17	9074 478 4425	Cylinderskrue IS P6x19	3		
18	1206 642 7810	Skive	1		
19	1210 642 1202	Kædedrev 3/8" 8T	1		
20	1210 642 1200	Kædedrev 3/8" 7T	1		USA, CDN
21	0000 958 0506	Skive	1		
22	9460 624 0801	Låseskive 8x1,3	1		
23	1141 656 7700	Kædefanger	1		
24	9074 477 4438	Skrue IS-P6x30	1		
25	1125 664 1400	Trykstykke	1		
26	1125 640 1900	Spændeskyder	1		
27	1125 007 1021	Sæt tandhjul/spændeskrue	1	28	

Oliepumpe, Kædedrev

#	Delnummer	Beskrivelse	Mængde	Indeholder varer	Bemærkninger
28	9646 945 0490	O-ring 7x1,5	1		
29	1122 664 2200	Afskærmningsplade	1		
30	9022 313 0633	Skrue IS-M4x8	1		
31	1122 664 4500	Støtte	1		

Kædedrevsdæksel, Værktøj



9913ET005 SC

Kædedrevsdæksel, Værktøj

#	Delnummer	Beskrivelse	Mængde	Indeholder varer	Bemærkninger
1	1210 640 1700	Kædedrevsdæksel	1	2, 3	
2	0000 995 0806	Brystmøtrik M8	1		
3	1121 648 6610	Glideliste	2		
4	1129 890 3401	Kombinøgle	1		
	1207 660 0800	Barkstød	1	5 - 7	
5	1128 664 0500	Barkstød	1		
6	9008 345 0960	Skrue M5x12	2		
7	9214 320 0700	Låsemøtrik M5	2		