

MSA 70.0 C-B

Reservedelsliste

01.06.2023

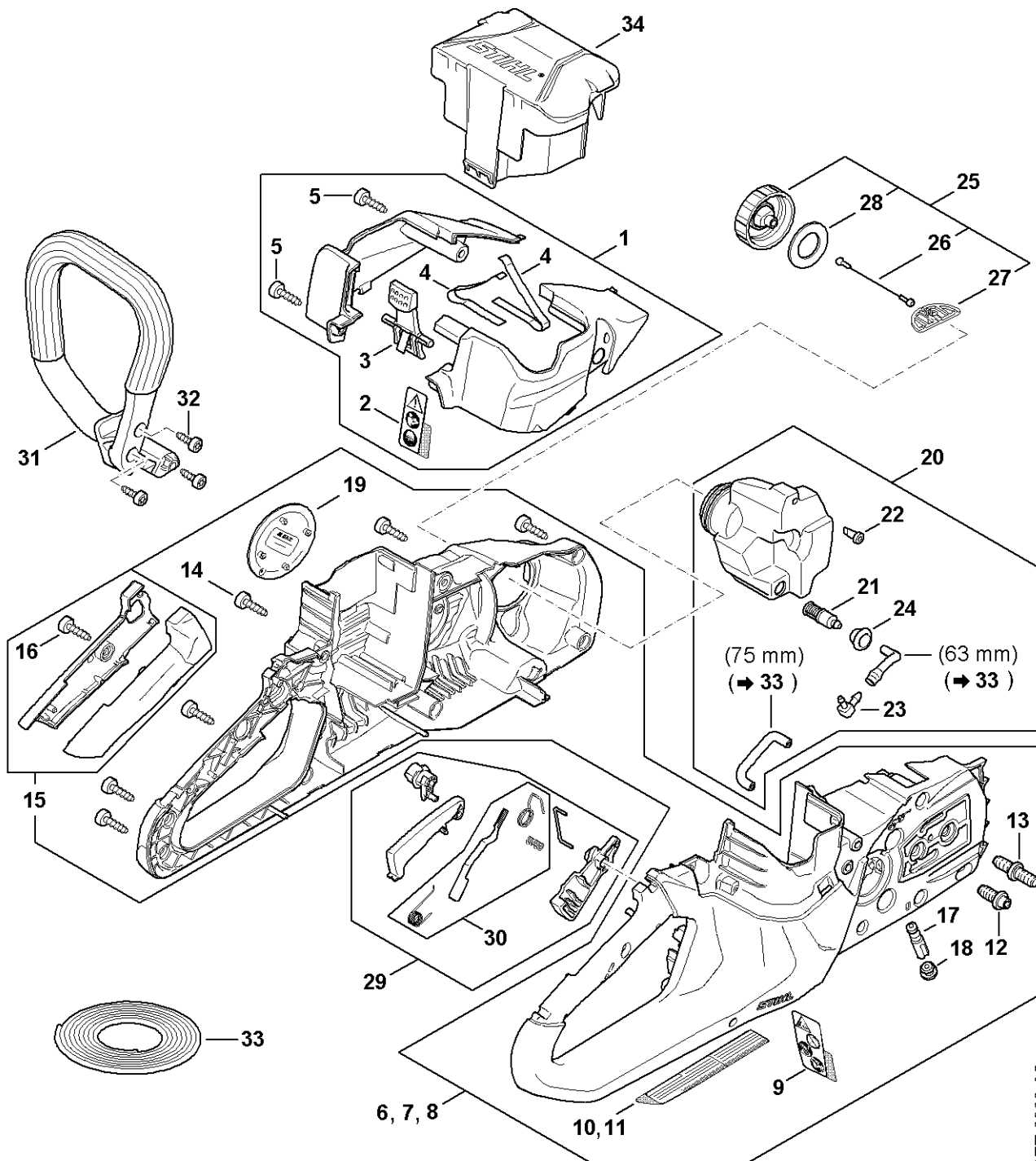
Denmark, dansk

Quick-kædestramning

Indholdsfortegnelse

| | |
|---|----|
| Håndtagshus, Hoved | 2 |
| Elmotor, Elektronikmodul, Kædedrevsdæksel | 5 |
| Maskinnummer | 7 |
| Diverse smøremidler og fedt | 9 |
| Pleje produkter | 11 |
| Momentnøgle | 13 |
| Momentnøgle | 15 |
| Indsats T27x125 | 17 |
| Indsats T27x140 | 19 |
| Skruetrækker T27x200 | 21 |
| Attrezzo di posizionamento | 23 |
| Monteringsbuk | 25 |
| Montageværktøj | 27 |
| Montageværktøj | 29 |
| Montagekrog | 31 |

Håndtagshus, Hoved



MA04-GET-0000-A2

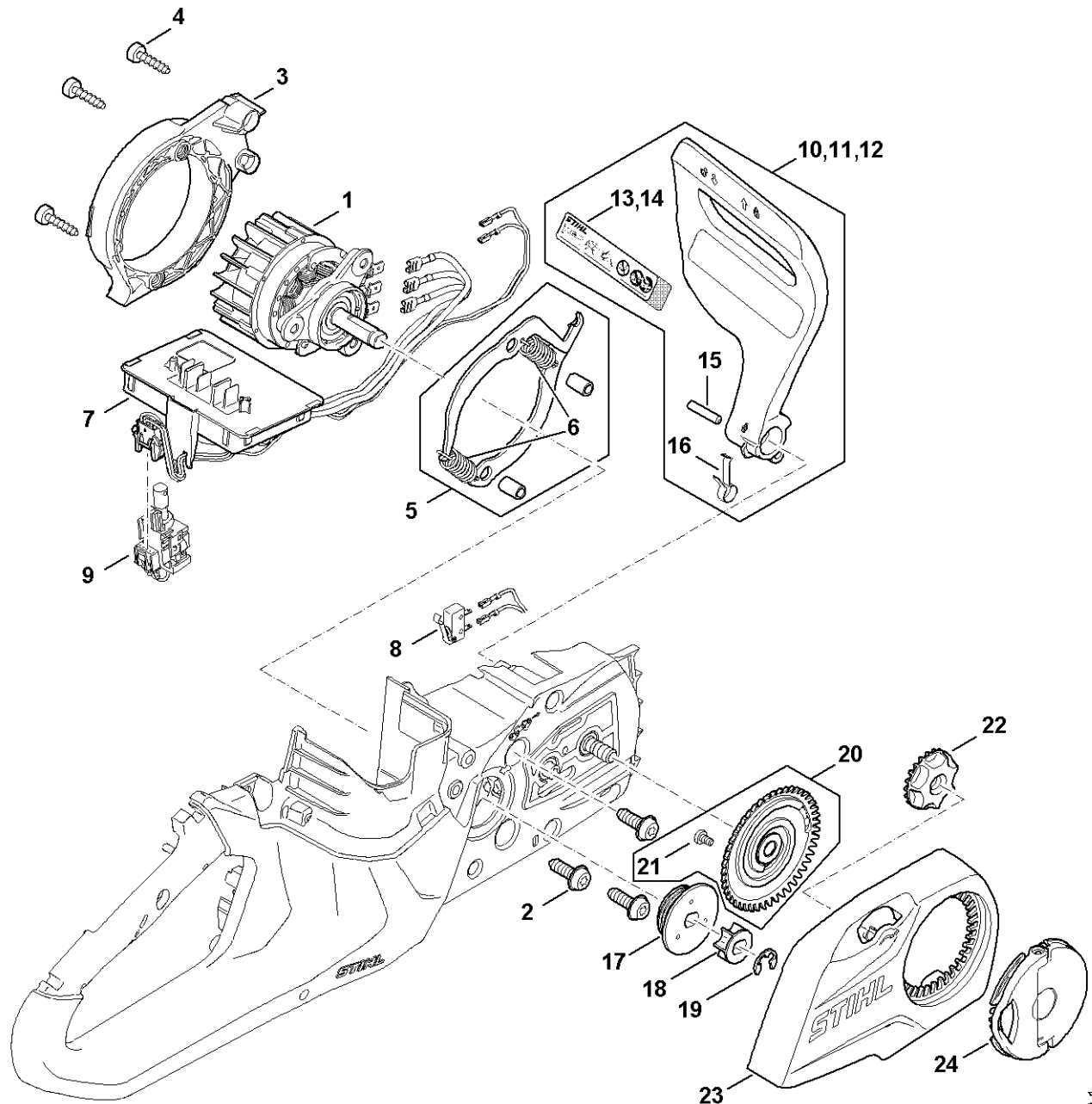
Håndtagshus, Hoved

| # | Delnummer | Beskrivelse | Mængde | Indeholder varer | Bemærkninger |
|----|---------------|----------------------------|--------|------------------|--------------|
| 1 | MA04 080 1601 | Hoved | 1 | 2 - 5 | |
| 2 | MA04 967 7200 | Advarsel piktogram | 1 | | |
| 3 | MA04 430 9800 | Låsegreb | 1 | | |
| 4 | 4522 791 3100 | Fjeder | 2 | | |
| 5 | 9074 477 4132 | Skrue IS-P5x18 | 1 | | |
| 6 | MA04 790 1004 | Håndtagshus | 1 | 9, 12 - 19 | |
| 9 | MA04 967 7201 | Advarsel piktogram | 1 | | |
| 12 | 1123 664 2402 | Kraveskrue | 1 | | |
| 13 | 1123 664 2400 | Kraveskrue | 1 | | |
| 14 | 9074 477 4132 | Skrue IS-P5x18 | 10 | | |
| 15 | MA04 790 0600 | Håndtagsdel | 1 | 16 | |
| 16 | 9074 477 4132 | Skrue IS-P5x18 | 1 | | |
| 17 | 1123 640 3200 | Oliepumpe 0,55 | 1 | | |
| 18 | 1122 353 9200 | Gennemføring | 1 | | |
| 19 | MA04 967 1501 | Typeskilt MSA 70 | 1 | | |
| 20 | 1254 350 4400 | Olietank | 1 | 21 - 24, 33 | |
| 21 | 1123 640 3800 | Sugehoved | 1 | | |
| 22 | 0747 313 6810 | Ventil | 1 | | |
| 23 | 4226 122 3900 | Vinkelstuds | 1 | | |
| 24 | 4134 123 7500 | Gennemføring | 1 | | |
| 25 | 1130 350 0500 | Tanklåg | 1 | 26 - 28 | |
| 26 | 0000 350 0905 | Snor | 1 | | |
| 27 | 0000 353 0605 | Krog | 1 | | |
| 28 | 0000 359 1240 | Pakningsring | 1 | | |
| 29 | MA04 007 3800 | Sæt med betjeningslementer | 1 | 30 | |
| 30 | MA04 007 1300 | Sæt monteringsdele | 1 | | |
| 31 | 1254 791 1700 | Håndtagsrør | 1 | | |

Håndtagshus, Hoved

| # | Delnummer | Beskrivelse | Mængde | Indeholder varer | Bemærkninger |
|----|---------------|------------------------------|--------|------------------|--------------|
| 32 | 9074 477 4132 | Skrue IS-P5x18 | 2 | | |
| 33 | 0000 930 2803 | Slange 3,1x5,7 mm x 1 m, R3 | 1 | | |
| 33 | 0712 923 8004 | Slange 3,1x5,7 mm x 10 m, R3 | 1 | | |
| 34 | 4520 602 0900 | Indsats v/batteri til c-line | 1 | | |

Elmotor, Elektronikmodul, Kædedrevsdæksel



MA04-GET-0001-A1

Elmotor, Elektronikmodul, Kædedrevsdæksel

| # | Delnummer | Beskrivelse | Mængde | Indeholder varer | Bemærkninger |
|----|---------------|---------------------------|--------|------------------|--------------|
| 1 | 1254 600 0270 | Elmotor | 1 | | |
| 2 | 0000 951 1100 | Skrue | 3 | | |
| 3 | MA04 602 0300 | Spiralhus | 1 | | |
| 4 | 9074 477 4142 | Skrue IS-P5x25 | 3 | | |
| 5 | MA04 007 1000 | Sæt - dele til kædebremse | 1 | 6 | |
| 6 | 1254 162 7900 | Trækfjeder | 2 | | |
| 7 | MA04 430 1401 | Elektronikmodul | 1 | | |
| 8 | 1250 430 0500 | Afbryder | 1 | | |
| 9 | MA04 430 0500 | Afbryder | 1 | | |
| 10 | MA04 790 9103 | Håndbeskytter | 1 | 15, 16 | |
| 15 | 9381 003 2180 | Stift 4m6x28 | 1 | | |
| 16 | 1254 791 3101 | Fjeder | 1 | | |
| 17 | 1254 647 2000 | Snekke | 1 | | |
| 18 | 1254 642 1200 | Kædedrev 1/4" P 6T | 1 | | |
| 19 | 9460 624 0801 | Låseskive 8x1,3 | 1 | | |
| 20 | 1123 660 3001 | Fjederskive | 1 | 21 | |
| 21 | 9041 319 0600 | Skrue M4x5 | 1 | | |
| 22 | 1123 648 2202 | Spændehjul | 1 | | |
| 23 | MA04 640 1700 | Kædedrevsdæksel | 1 | | |
| 24 | 1121 660 1000 | Vingemøtrik | 1 | | |