

# MSA 300.0 C-O

Reservedelsliste

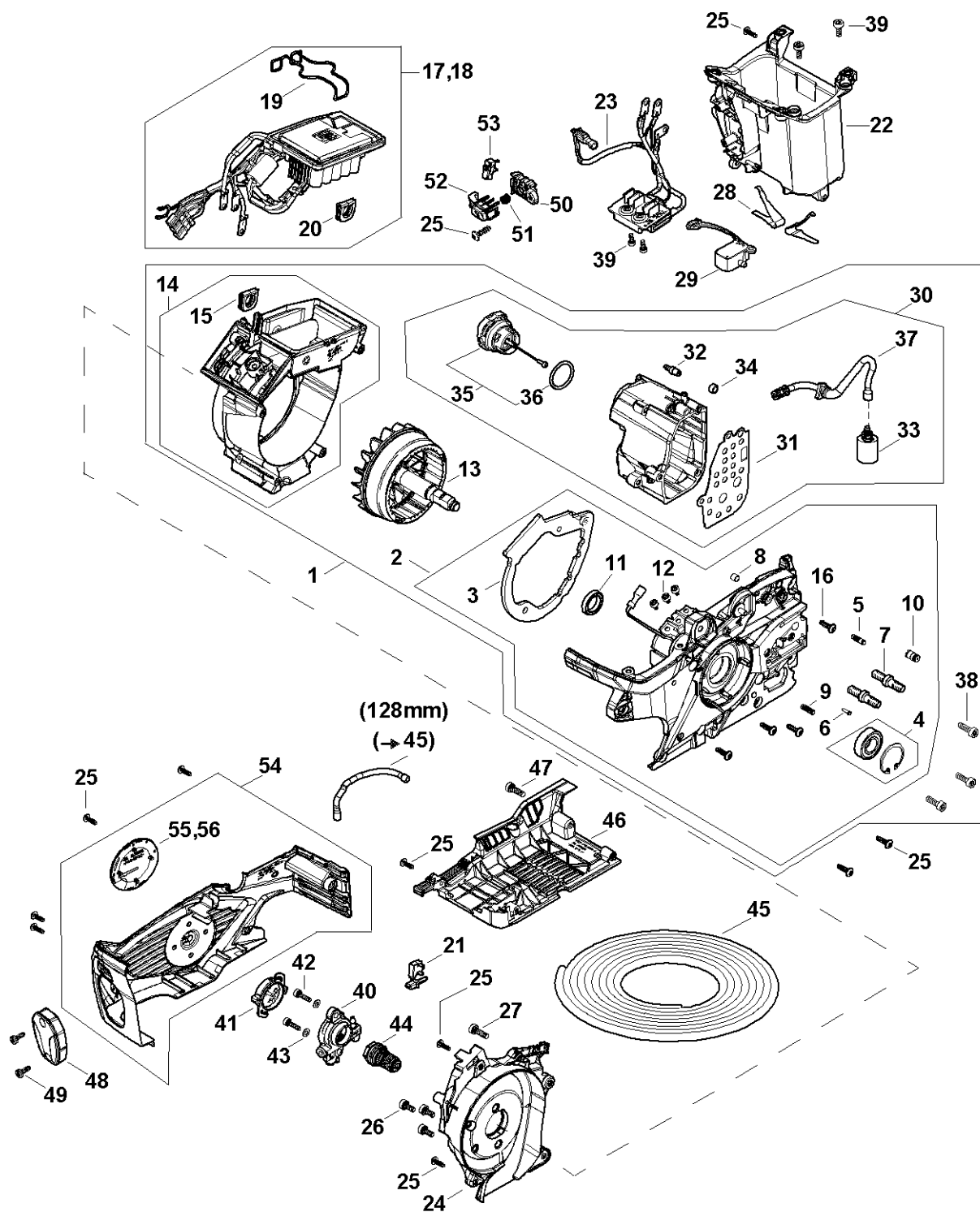
01.06.2023

Denmark, dansk

## Indholdsfortegnelse

A - Elmotor, Elektronikmodul, Olietank .....	2	Montagebolt .....	61
B - Håndtagshus, Håndtagsrør, Hoved .....	5	Montageværktøj AS .....	63
C - Håndbeskytter, Kædebremse, Kædespændeanordning .....	8	Monteringsværktøj AS .....	65
D - Maskinnummer .....	11	Montageværktøj .....	67
Diverse smøremidler og fedt .....	13		
Pleje produkter .....	15		
Pleje produkter .....	17		
Momentnøgle .....	19		
Momentnøgle .....	21		
Momentnøgle .....	23		
Momentnøgle .....	25		
Indsats T20x125 .....	27		
Indsats T27x125 .....	29		
Skruetrækker T20 .....	31		
Skruetrækker T27x200 .....	33		
Attrezzo di posizionamento .....	35		
Monteringsbuk .....	37		
Montagekrog .....	39		
Montagekrog .....	41		
Montagerør .....	43		
Kraveskrue .....	45		
Boltdrejer M8-9,5 .....	47		
Boltdrejer M8 .....	49		
Indsats T27x140 .....	51		
Indsats T20x140 .....	53		
Hylse .....	55		
Ring .....	57		
Indsatsbøsning .....	59		

# A - Elmotor, Elektronikmodul, Olietank



MA02-GET-0000-A3

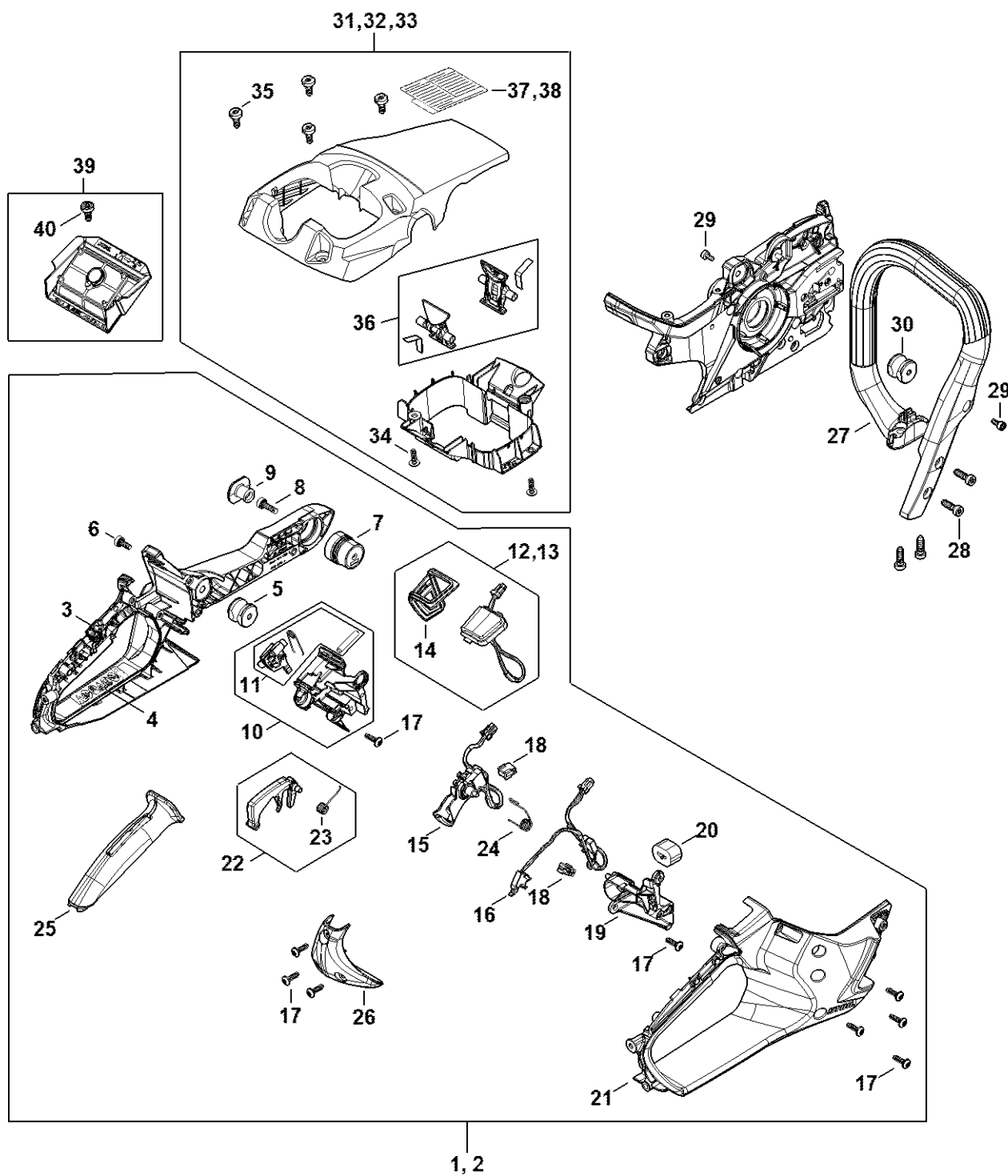
# A - Elmotor, Elektronikmodul, Olietank

#	Delnummer	Beskrivelse	Mængde	Indeholder varer	Bemærkninger
1	MA02 600 4900	Elmotor med hus	1	2 - 16, 30 - 38	
2	MA02 600 1601	Fastgøringsplade	1	3 - 12	
3	MA02 029 0501	Pakning	1		
4	MA02 007 1001	Sæt kugleleje	1		
5	1121 162 5200	Bolt	1		
6	0000 974 1200	Cylinderkærvnagle 2,6x8	1		
7	0000 664 2406	Kraveskrue M8	2		
8	0000 988 8600	Hylse	2		
9	1120 162 5200	Bolt	1		
10	1128 640 9100	Ventil	1		
11	9503 003 8759	XXX	1		
12	9022 313 0610	Skrue IS-M4x6	3		
13	MA02 600 1100	Rotor	1		
14	MA02 600 4403	Spiralhus	1	15	
15	MA02 432 9300	Gennemføring	1		
16	9104 007 4270	Selvskærende skrue P5x16	4		
18	MA02 430 1403	Elektronikmodul	1	19, 20	
19	MA02 405 7600	Fjeder	1		
20	MA02 432 9300	Gennemføring	1		
21	MA02 430 0503	Afbryder	1		
22	MA02 400 9400	Batteriskakt	1		
23	MA02 440 3005	Kabelbundet	1		
24	MA02 600 4400	Spiralhus	1		
25	9104 007 4270	Selvskærende skrue P5x16	11		
26	9022 341 1010	Skrue IS-M5x18	3		
27	9022 313 0651	Skrue IS-M4x10	2		
28	MA01 791 3100	Fjeder	2		

# A - Elmotor, Elektronikmodul, Olietank

#	Delnummer	Beskrivelse	Mængde	Indeholder varer	Bemærkninger
29	MA01 400 6303	Olietank	1		
30	MA02 350 0301	Olietank	1	31 - 37	
31	MA02 029 0500	Pakning	1		
33	MA01 640 3801	Sugehoved	1		
34	1122 649 5000	Pakningsring B4x2	1		
35	0000 350 0529	Tanklåg	1	36	
36	9645 948 2470	O-ring 23x3	1		
37	MA02 647 9402	Slange	1		
38	9022 341 1010	Skrue IS-M5x18	3		
39	9022 341 0960	Skrue IS-M5x12	7		
40	MA02 640 3200	Oliepumpe	1		
41	MA02 641 7400	Kappe	1		
42	9022 313 0679	Skrue IS-M4x16	2		
43	9291 021 0100	Skive 4,3	2		
44	MA02 647 2000	Snekke	1		
45	0000 930 2803	Slange 3,1x5,7 mm x 1 m, R3	1		
46	MA02 798 2200	Bundplade	1		
47	9022 341 1010	Skrue IS-M5x18	2		
48	MA02 084 1600	Afskærmning	1		
49	9074 477 2980	Skrue IS-P4x12	2		
50	MA02 432 1200	Hus	1		
51	0000 997 0629	Trykfjeder	1		
52	MA02 435 0200	Knap	1		
53	MA02 430 0501	Afbryder	1		
54	MA02 600 0802	Motorhus	1	55, 56	
55	MA02 967 1500	Typeskilt MSA 300	1		
56	MA02 967 1501	Typeskilt MSA 300 C	1		

# B - Håndtagshus, Håndtagsrør, Hoved



1MA02.CET-0001-A3

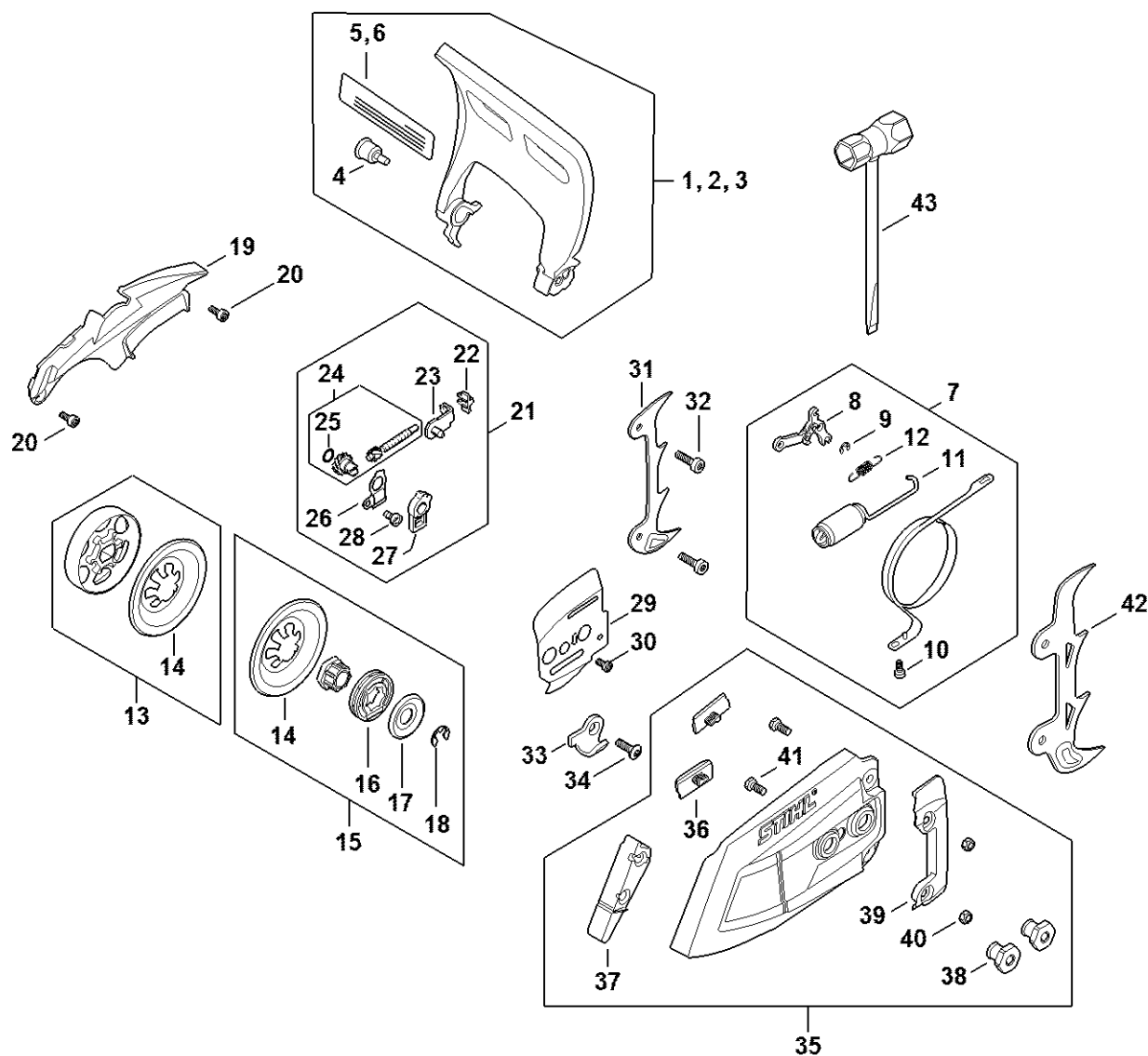
## B - Håndtagshus, Håndtagsrør, Hoved

#	Delnummer	Beskrivelse	Mængde	Indeholder varer	Bemærkninger
2	MA02 007 4601	Sæt grebshus med betjeningslementer	1	3 - 11, 13 - 26	
3	MA02 790 1002	Håndtagshus	1	4	
4	0000 967 7388	Advarsel piktogram	1		
5	MA02 790 9900	Vibrationsdæmper	1		
6	9022 341 0960	Skrue IS-M5x12	2		
7	1124 790 9905	Vibrationsdæmper	1		
8	9022 341 1010	Skrue IS-M5x18	1		
9	1119 791 7306	Prop	1		
10	MA02 790 5401	Holder	1	11	
11	MA02 430 7800	Aktiveringsknap	1		
13	MA02 400 0103	Displayenhed	1	14	
14	MA02 432 1300	Pakning	1		
15	MA02 430 2100	Kontaktarm	1		
16	MA02 440 3002	Kabelbundet	1		
17	9104 007 4270	Selvsikærende skrue P5x16	9		
18	0000 989 0504	Gummidølle	2		
19	MA02 792 0200	Holder	1		
20	MA02 791 5900	Anslagsdæmper	1		
21	MA02 791 1001	Håndtagshus	1		
22	MA02 430 6301	Kontaktarmsspærre	1	23	
23	MA02 182 4500	Torsionsfjeder	1		
24	MA02 182 4501	Torsionsfjeder	1		
25	MA02 791 0600	Håndtagsdel	1		
26	MA02 792 9400	Anslag	1		
27	MA02 790 1700	Håndtagsrør	1		
28	9074 478 4435	Skrue IS-P6x19	4		
29	9022 341 0960	Skrue IS-M5x12	2		

## B - Håndtagshus, Håndtagsrør, Hoved

#	Delnummer	Beskrivelse	Mængde	Indeholder varer	Bemærkninger
30	MA02 790 9900	Vibrationsdæmper	1		
31	MA02 080 1603	Hoved	1	34 - 36	
34	9022 319 1028	Skrue IS-M5x14	4		
35	9104 007 4270	Selvskærende skrue P5x16	2		
36	MA02 430 9800	Låsegreb	1		
39	MA02 080 1901	Filter	1	40	
40	9022 319 1028	Skrue IS-M5x14	1		

# C - Håndbeskytter, Kædebremse, Kædespændeanordning



IMA02\_CET-0002-A4



# C - Håndbeskytter, Kædebremse, Kædespændeanordning

#	Delnummer	Beskrivelse	Mængde	Indeholder varer	Bemærkninger
1	MA02 790 9100	Håndbeskytter	1	4	
4	0000 790 6106	Kombiskruer	1		
7	MA02 007 1000	Sæt - dele til kædebremse	1	8 - 12	
8	1128 160 5000	Arm	1		
9	9460 624 0400	Låseskive 4	1		
10	9022 313 0650	Skrue IS-M4x10	1		
11	MA02 160 5500	Trækfjeder	1		
12	MA02 708 0800	Fjeder	1		
13	MA02 160 2400	Bremsetromle	1	14	
14	MA02 162 1000	Afskærmningskive	1		
15	MA02 007 2500	Sæt ringkædedrev .325" 8T	1	14, 16 - 18	
16	0000 642 1234	Ringkædedrev 0.325" 8T	1		
17	0000 958 1022	Skive Ø 27 mm	1		
18	9460 624 0801	Låseskive 8x1,3	1		
19	MA02 021 1100	Dæksel	1		
20	9022 313 0650	Skrue IS-M4x10	2		
21	MA02 007 1002	Sæt	1	22 - 28	
22	1125 664 1400	Trykstykke	1		
23	1125 640 1900	Spændeskyder	1		
24	1125 007 1021	Sæt tandhjul/spændeskruer	1	25	
25	9646 945 0490	O-ring 7x1,5	1		
26	1122 664 2200	Afskærmningsplade	1		
27	1122 664 4500	Støtte	1		
28	9022 313 0633	Skrue IS-M4x8	1		
29	1141 664 1030	Sideplade	1		
30	9022 313 0633	Skrue IS-M4x8	1		
31	1142 664 0500	Barkstød	1		

## C - Håndbeskytter, Kædebremse, Kædespændeanordning

#	Delnummer	Beskrivelse	Mængde	Indeholder varer	Bemærkninger
32	9022 341 1010	Skrue IS-M5x18	2		
33	1141 656 7700	Kædefanger	1		
34	9061 373 0982	Skrue M5x18-10.9	1		
35	MA02 640 1700	Kædedrevsdæksel	1	36 - 41	
36	1121 648 6610	Glidelist	2		
37	1141 656 1501	Beskyttelse	1		
38	0000 995 0803	Brystmøtrik M8	2		
39	MA02 660 2700	Anslag	1		
40	9214 320 0700	Låsemøtrik M5	2		
41	9008 345 0960	Skrue M5x12	2		
42	1141 664 0501	Barkstød	2		
43	1142 890 3400	Kombinøgle	2		