

# MSA 220 C-B

Reservedelsliste

01.06.2023

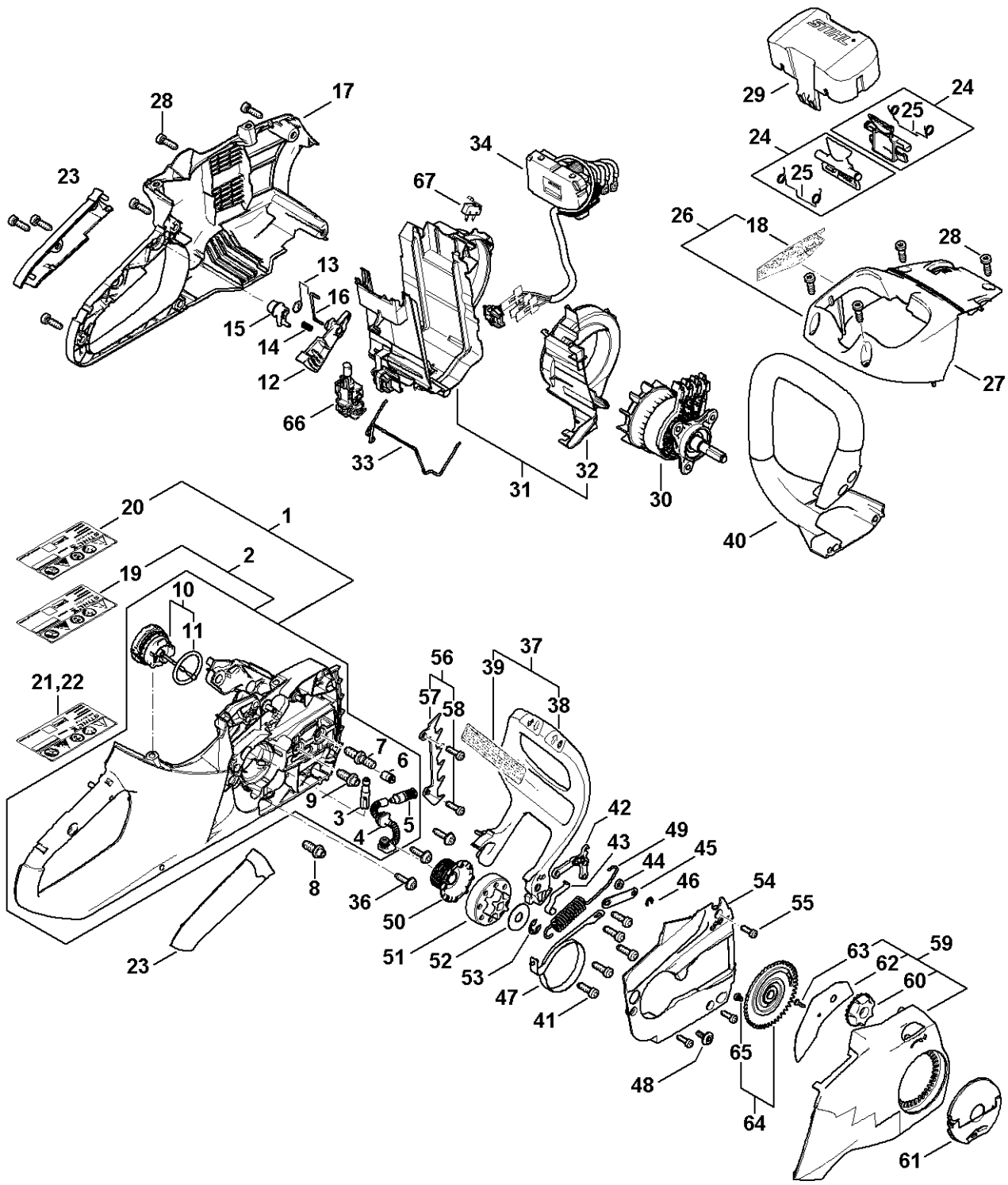
Denmark, dansk

## Quick-kædestramning

## Indholdsfortegnelse

Reserve dele MSA 220 C .....	2
Maskinnummer .....	6
Diverse smøremidler og fedt .....	8
Pleje produkter .....	10
Indsats T27x125 .....	12
Boltdrejer M8 .....	14
Momentnøgle .....	16
Monteringsbuk .....	18
Montageværktøj .....	20
Montageværktøj .....	22
Skrue trækker T27x150 .....	24

# Reservelele MSA 220 C



1251-GET-0004-A4

# Reserve dele MSA 220 C

#	Delnummer	Beskrivelse	Mængde	Indeholder varer	Bemærkninger
2	1251 790 1015	Håndtagshus	1	3 - 7, 9 - 11, 17, 19	
3	1123 640 3200	Oliepumpe 0,55	1		
4	1139 647 4000	Olieslange	1		
5	1123 640 3800	Sugehoved	1		
6	1128 640 9100	Ventil	1		
7	1123 664 2400	Kraveskrue	1		
8	1123 664 2405	Kraveskrue D9/D9/M8	1		
9	1123 664 2402	Kraveskrue	1		
10	0000 350 0533	Tanklåg	1	11	
11	9645 948 7734	O-ring 25x3,5	1		
12	1250 435 2401	Kontaktarm	1		
13	1250 435 2101	Torsionsfjeder	1		
14	0000 997 0603	Trykfjeder	1		
15	1250 435 7800	Låseknop	1		
16	1250 435 1500	Bøjle	1		
17	1251 790 1001	Håndtagshus	1		
19	1251 967 1803	Typeskilt	1		Europa
23	1250 790 0600	Håndtagsdel	1		
24	4851 430 9800	Spærrehåndtag	1	25	
25	0000 998 0402	Vinkelfjeder	1		
27	1251 080 1600	Dæksel	1		
28	9074 478 4435	Skrue IS-P6x19	10		
29	4850 602 0900	Dæksel	1		
30	1251 600 0202	Elmotor	1		
31	1251 400 0612	Kontaktplade	1	32	
32	1250 404 8100	Dæksel	1		
33	1250 791 3100	Fjeder	1		

# Reserve dele MSA 220 C

#	Delnummer	Beskrivelse	Mængde	Indeholder varer	Bemærkninger
34	1251 430 1402	Elektronikmodul	1		
36	0000 951 1100	Skrue	3		
38	1251 792 4900	Håndbeskytter	1		
40	1250 791 1700	Håndtagsrør	1		
41	9074 478 4435	Skrue IS-P6x19	5		
42	1121 160 5000	Arm	1		
43	1123 162 7800	Bladfjeder	1		
44	0000 958 0521	Skive	1		
45	1123 162 5800	Lask	1		
46	9460 624 0400	Låseskive 4	1		
47	1250 160 5400	Bremsebånd	1		
48	0000 951 1105	Skrue IS-P5x14-T27	1		
49	1250 162 7900	Trækfjeder	1		
50	1250 640 7101	Snekke	1		
51	1251 642 1204	Kædedrev 3/8" P 6T	1		
52	0000 958 0506	Skive	1		
53	9460 624 0600	Låseskive 6	1		
54	1251 021 1101	Dæksel	1		
55	9074 478 3005	Skrue IS-P4x14	3		
56	1251 660 0800	Barkstød	1	57, 58	
57	1123 664 0500	Barkstød	1		
58	9074 477 4132	Skrue IS-P5x18	2		
59	1251 640 1708	Kædedrevsdæksel MSA 220	1	60, 62, 63	
60	1123 648 2202	Spændehjul	1		
61	1121 660 1000	Vingemøtrik	1		
62	1123 648 3800	Afskærmningsplade	1		
63	9104 003 8600	Skrue P3x10	1		

# Reserve dele MSA 220 C

#	Delnummer	Beskrivelse	Mængde	Indeholder varer	Bemærkninger
64	1123 660 3001	Fjederskive	1	65	
65	9041 319 0600	Skrue M4x5	1		
66	1250 430 0501	Afbryder	1		
67	1250 430 0500	Afbryder	1		