

MSA 200 C-B

Reservedelsliste

01.06.2023

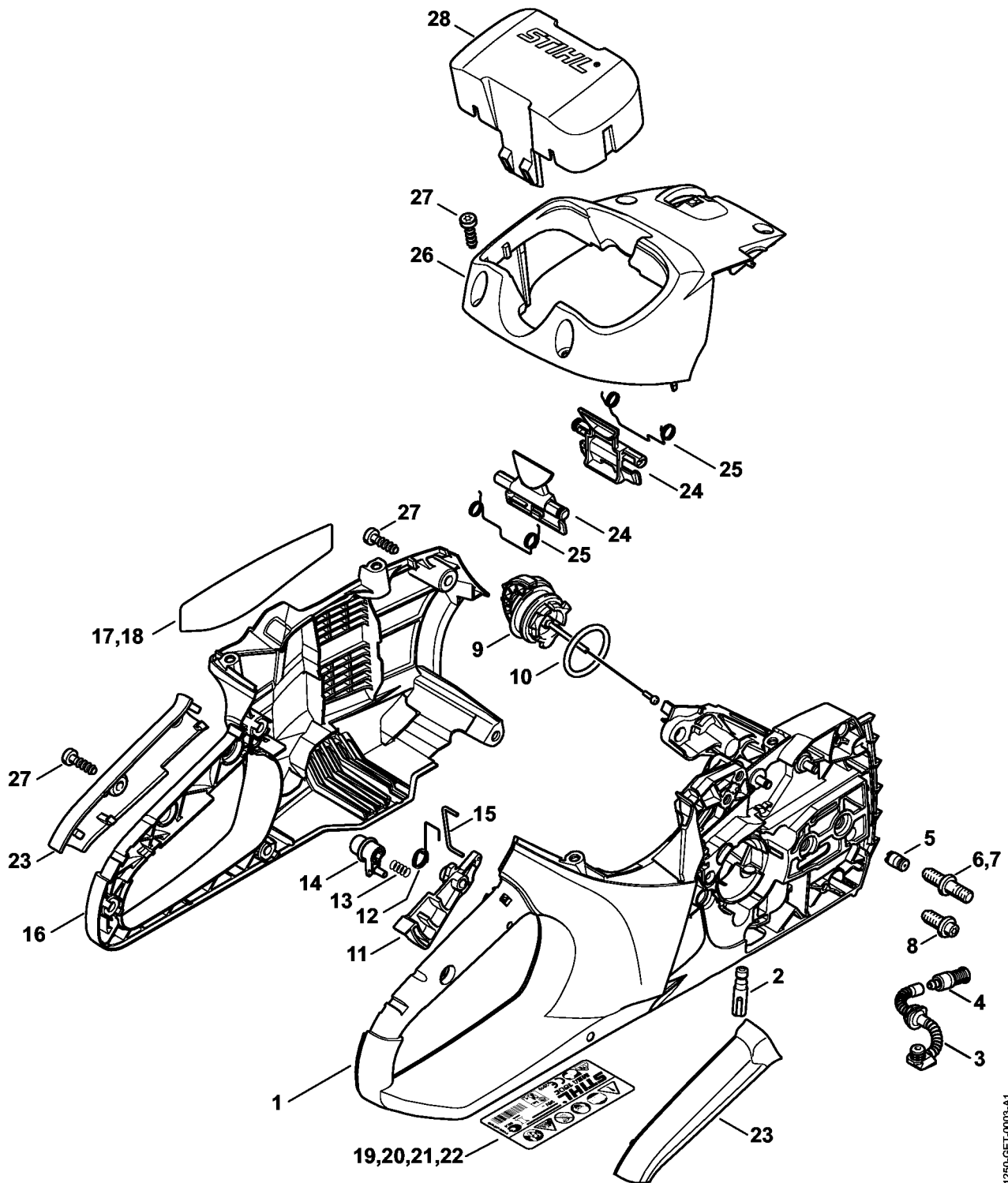
Denmark, dansk

Quick-kædestramning

Indholdsfortegnelse

Håndtagshus, Hoved	2
Elmotor	5
Håndbeskytter, Kædebremse	7
Kædedrevsdæksel	9
Maskinnummer	11
Tilspændingsmomenter	13
Tilspændingsmomenter	15
Diverse smøremidler og fedt	17
Pleje produkter	19
Indsats T27x125	21
Boltdrejer M8	23
Momentnøgle	25
Monteringsbuk	27
Montageværktøj	29
Montageværktøj	31
Skruetrækker T27x150	33

Håndtagshus, Hoved



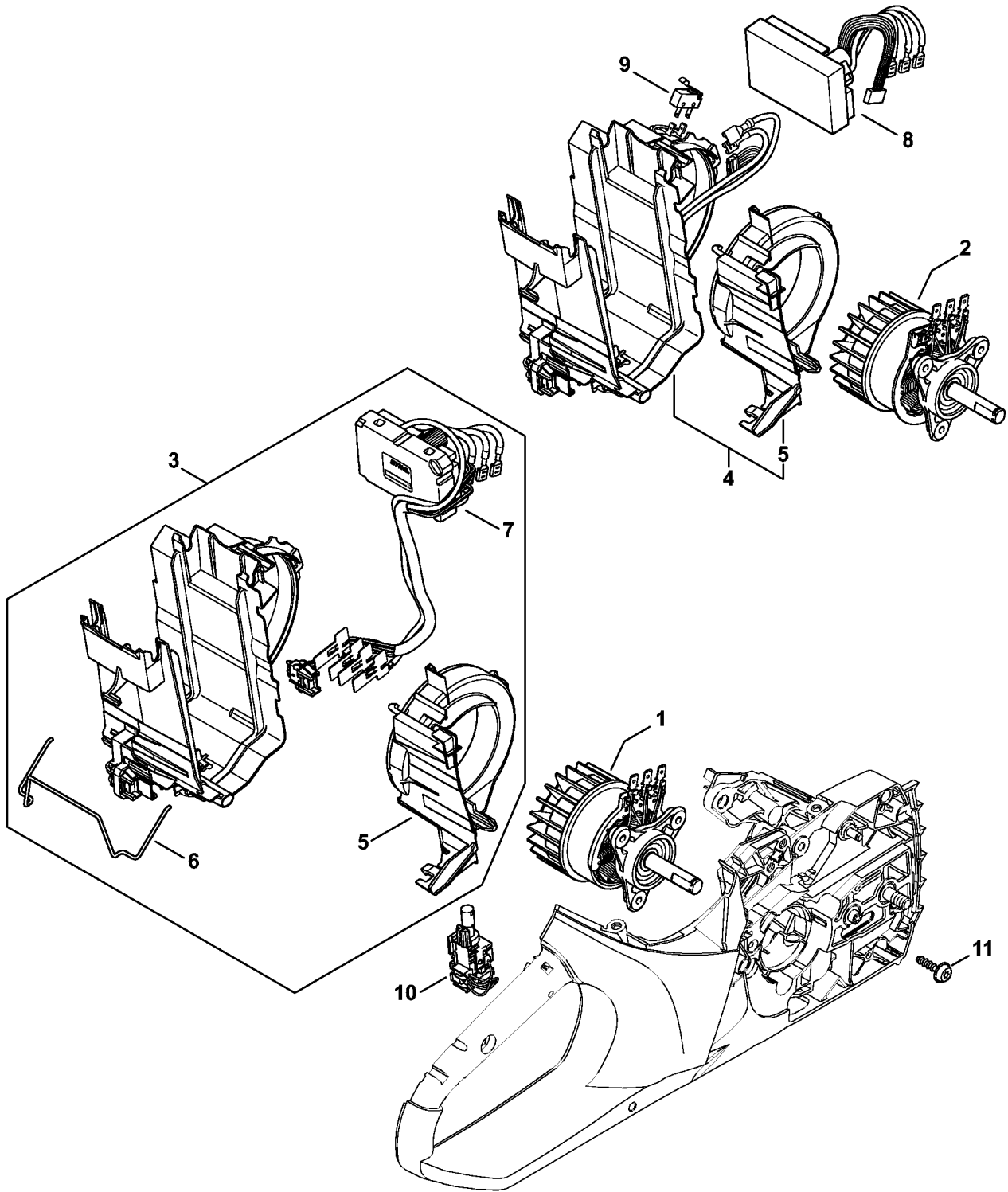
1250-GET-0003-A1

Håndtagshus, Hoved

#	Delnummer	Beskrivelse	Mængde	Indeholder varer	Bemærkninger
1	1250 790 1004	Hus med håndtag, højre del	1	2 - 6, 8 - 10	
2	1123 640 3200	Oliepumpe 0,55	1		
3	1139 647 4000	Olieslange	1		
4	1123 640 3800	Sugehoved	1		
5	1128 640 9100	Ventil	1		
6	1123 664 2400	Kraveskrue	1		
7	1123 664 2405	Kraveskrue D9/D9/M8	1		
8	1123 664 2402	Kraveskrue	1		
9	0000 350 0533	Tanklåg	1	10	
10	9645 948 7734	O-ring 25x3,5	1		
11	1250 435 2401	Kontaktarm	1		
12	1250 435 2101	Torsionsfjeder	1		
13	0000 997 0603	Trykfjeder	1		
14	1250 435 7800	Låseknop	1		
15	1250 435 1500	Bøjle	1		
16	1250 791 1004	Hus med håndtag, venstre del	1		
17	1251 967 4000	Henvisningsskilt	1		USA
18	1251 967 4001	Henvisningsskilt	1		CDN
19	1251 967 1819	Typeskilt MSA 200 GB	1		GB
19	1251 967 1800	Typeskilt MSA 200 C	1		Europa
20	1251 967 1801	Typeskilt MSA 200 C	1		USA
21	1251 967 1802	Typeskilt MSA 200 C	1		CDN
22	1251 967 1804	Typeskilt MSA 200 C	1		BR, J
23	1250 790 0600	Håndtagsdel	1		
24	4851 430 9800	Spærrehåndtag	2	25	
25	0000 998 0402	Vinkelfjeder	2		
26	1250 084 0900	Hoved	1		

Håndtagshus, Hoved

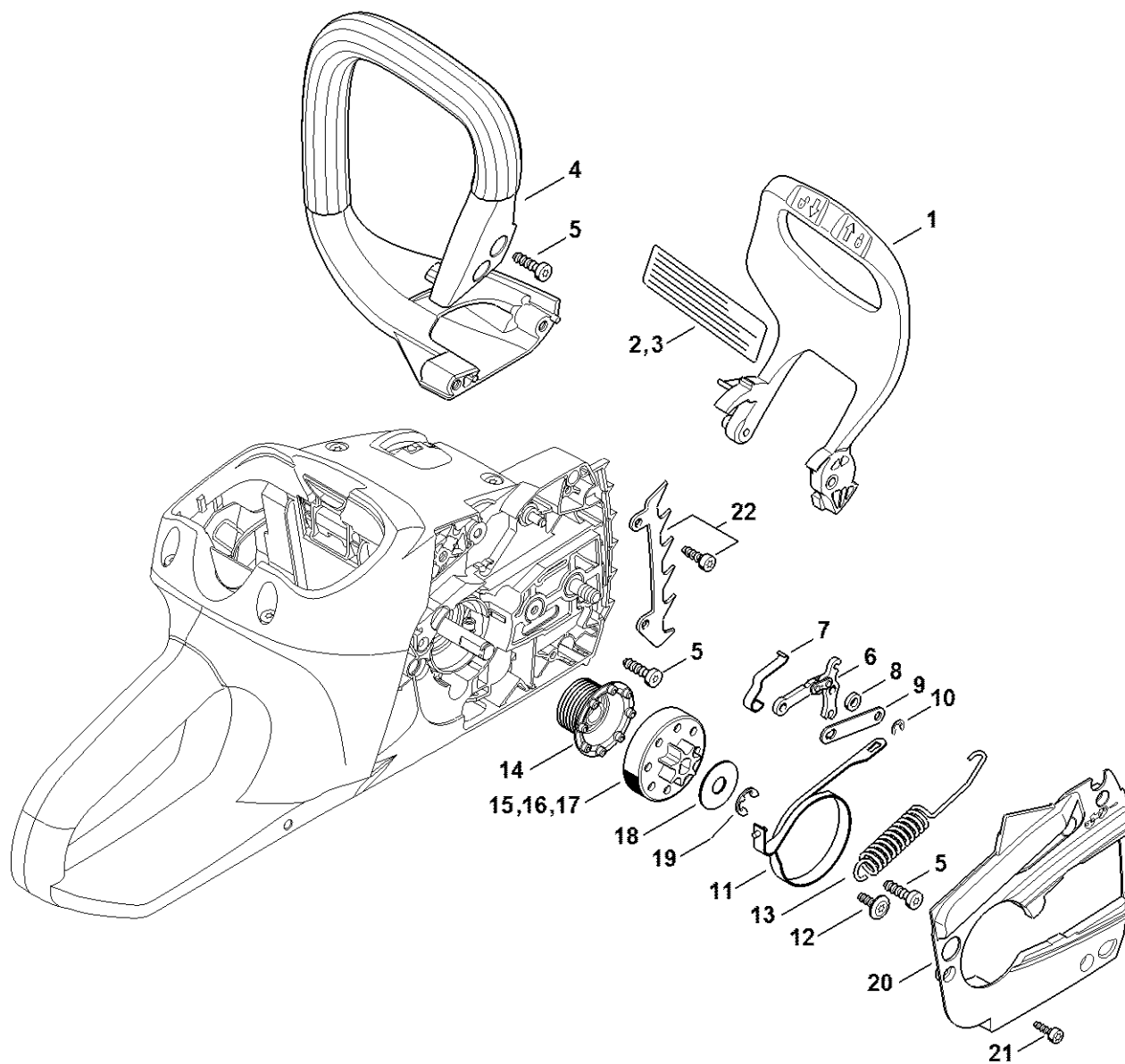
#	Delnummer	Beskrivelse	Mængde	Indeholder varer	Bemærkninger
27	9074 478 4435	Skrue IS-P6x19	10		
28	4850 602 0900	Dæksel	1		USA, CDN



1250-GET-0004-A0

#	Delnummer	Beskrivelse	Mængde	Indeholder varer	Bemærkninger
1	1251 600 0201	Elmotor	1		
2	1251 600 0200	Elmotor	1		
3	1251 400 2101	Styreenhed	1	5 - 7	
4	1250 400 0601	Kontaktplade	1	5	
5	1250 404 8101	Dæksel	1		
6	1250 791 3100	Fjeder	1		
7	1251 430 1401	Elektronikmodul	1		
8	1251 430 1400	Elektronikmodul	1		
9	1250 430 0500	Afbryder	1		
10	1250 430 0501	Afbryder	1		
11	0000 951 1100	Skrue	3		

Håndbeskytter, Kædebremse

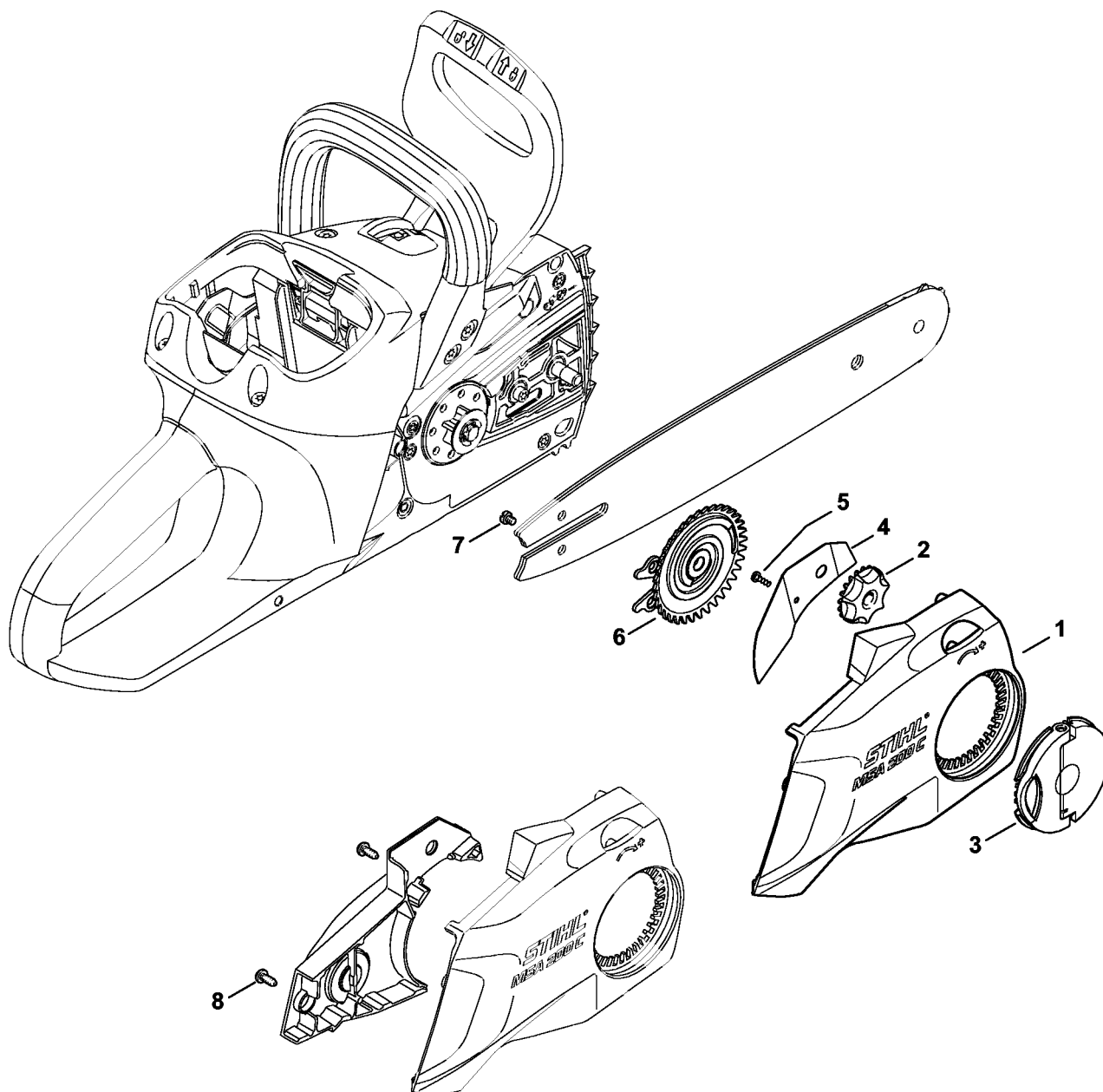


1251-GET-0007-AG

Håndbeskytter, Kædebremse

#	Delnummer	Beskrivelse	Mængde	Indeholder varer	Bemærkninger
1	1251 792 4900	Håndbeskytter	1		
2	1251 967 3400	Henvisningsskilt	1		USA
3	1251 967 3401	Henvisningsskilt	1		CDN
4	1250 791 1700	Håndtagsrør	1		
5	9074 478 4435	Skrue IS-P6x19	5		
6	1121 160 5000	Arm	1		
7	1123 162 7800	Bladfjeder	1		
8	0000 958 0506	Skive	1		
9	1123 162 5800	Lask	1		
10	9460 624 0400	Låseskive 4	1		
11	1250 160 5400	Bremsebånd	1		
12	0000 951 1105	Skrue IS-P5x14-T27	1		
13	1250 162 7900	Trækfjeder	1		
14	1250 640 7101	Snekke	1		
15	1250 642 1200	Kædedrev 1/4" P 7T	1		
16	1251 642 1200	Kædedrev 1/4" Picco 6T	1		
17	1250 642 1201	Kædedrev 3/8" Picco 6T	1		
18	0000 958 0532	Skive	1		
19	9460 624 0801	Låseskive 8x1,3	1		
20	1251 021 1101	Dæksel	1		
21	9074 478 3005	Skrue IS-P4x14	3		
	1251 660 0800	Barkstød	1	22, 23	
22	1123 664 0500	Barkstød	1		
23	9074 477 4132	Skrue IS-P5x18	2		

Kædedrevsdæksel



7129ET013 SC

Kædedrevsdæksel

#	Delnummer	Beskrivelse	Mængde	Indeholder varer	Bemærkninger
1	1251 640 1707	Kædedrevsdæksel	1	2 - 5	
2	1123 648 2202	Spændehjul	1		
3	1121 660 1000	Vingemøtrik	1		
4	1123 648 3800	Afskærmningsplade	1		
5	9104 003 8600	Skrue P3x10	1		
6	1123 660 3001	Fjederskive	1	7	
7	9041 319 0600	Skrue M4x5	1		
8	9074 478 2970	Skrue IS-P4x10	2		