

MSA 161 T

Reservedelsliste

01.06.2023

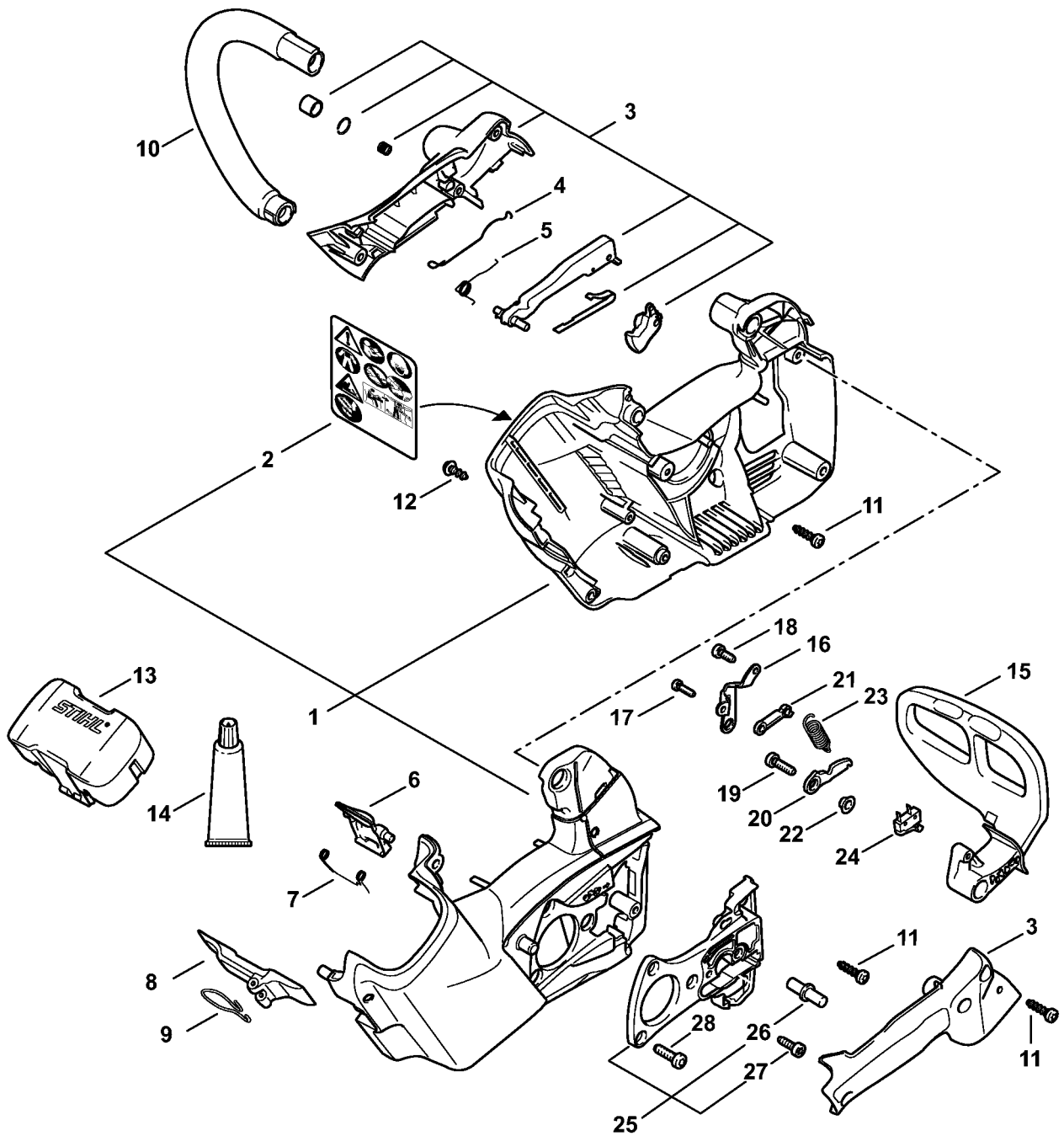
Denmark, dansk

Tophåndtag

Indholdsfortegnelse

Motorhus, Håndtagsrør	2
Elmotor, Elektronikmodul, Olietank	5
Kædedrevsdæksel	7
Maskinnummer	9
Diverse smøremidler og fedt	11
Pleje produkter	13
Indsats T20x125	15
Indsats T27x125	17
Boltdrejer M8	19
Montagekrog	21
Momentnøgle	23
Skruetrækker	25
Monteringsbuk	27
Aftræksanordning	29
Attrezzo di posizionamento	31
Optagelse/Opspænding	33
Kløer (med profil nr. 8)	35
Skruetrækker T27x150	37
Skruetrækker T20	39

Motorhus, Håndtagsrør



1292-GET-0012-A0

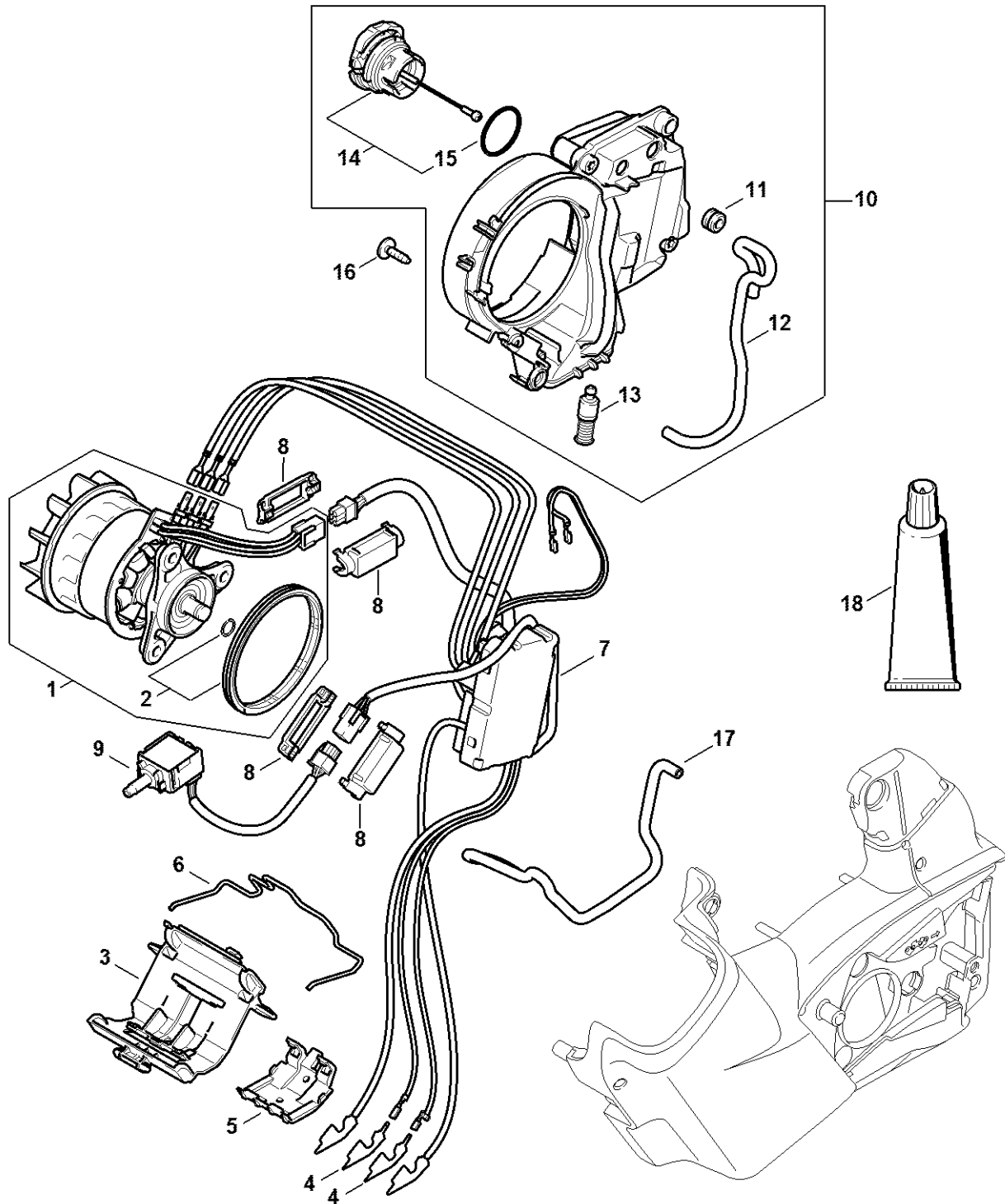
Motorhus, Håndtagsrør

#	Delnummer	Beskrivelse	Mængde	Indeholder varer	Bemærkninger
1	1252 600 0812	Motorhus	1	2	
2	0000 967 7370	Advarsel piktogram MSA T	1		
3	1252 007 3800	Sæt m. betjeningselementer	1		
4	1252 435 1501	Bøjle	1		
5	1252 182 4500	Torsionsfjeder	1		
6	4852 435 7301	Låsegreb	2		
7	0000 998 0408	Torsionsfjeder	2		
8	1252 791 5400	Holder	1		
9	1252 352 5000	Øje	1		
10	1252 791 1700	Håndtagsrør	1		
11	9074 478 4435	Skrue IS-P6x19	3		
12	9104 003 8733	Skrue P4x16	8		
13	4850 602 0900	Dæksel	1		
14	0781 120 1109	Multifedt (Tube 80 g)	1		
15	1252 790 9100	Håndbeskytter	1		
16	1252 706 0400	Forstærkning	1		
17	9074 478 3005	Skrue IS-P4x14	1		
18	4221 084 5600	Notskrue	1		
19	9022 341 0983	Skrue IS-M5x16	1		
20	1252 162 5000	Arm	1		
21	1128 162 5001	Arm	1		
22	1252 711 2402	Bøsning	1		
23	1252 162 7904	Trækfjeder	1		
24	1250 430 0500	Afbryder	1		
25	1252 600 1600	Fastgøringsplade	1	26, 27	
26	4857 664 2400	Kraveskrue M8	1		
27	1143 664 2402	Kraveskrue M5	1		

Motorhus, Håndtagsrør

#	Delnummer	Beskrivelse	Mængde	Indeholder varer	Bemærkninger
28	9075 478 4085	Skrue IS-D5x18	1		

Elmotor, Elektronikmodul, Olietank

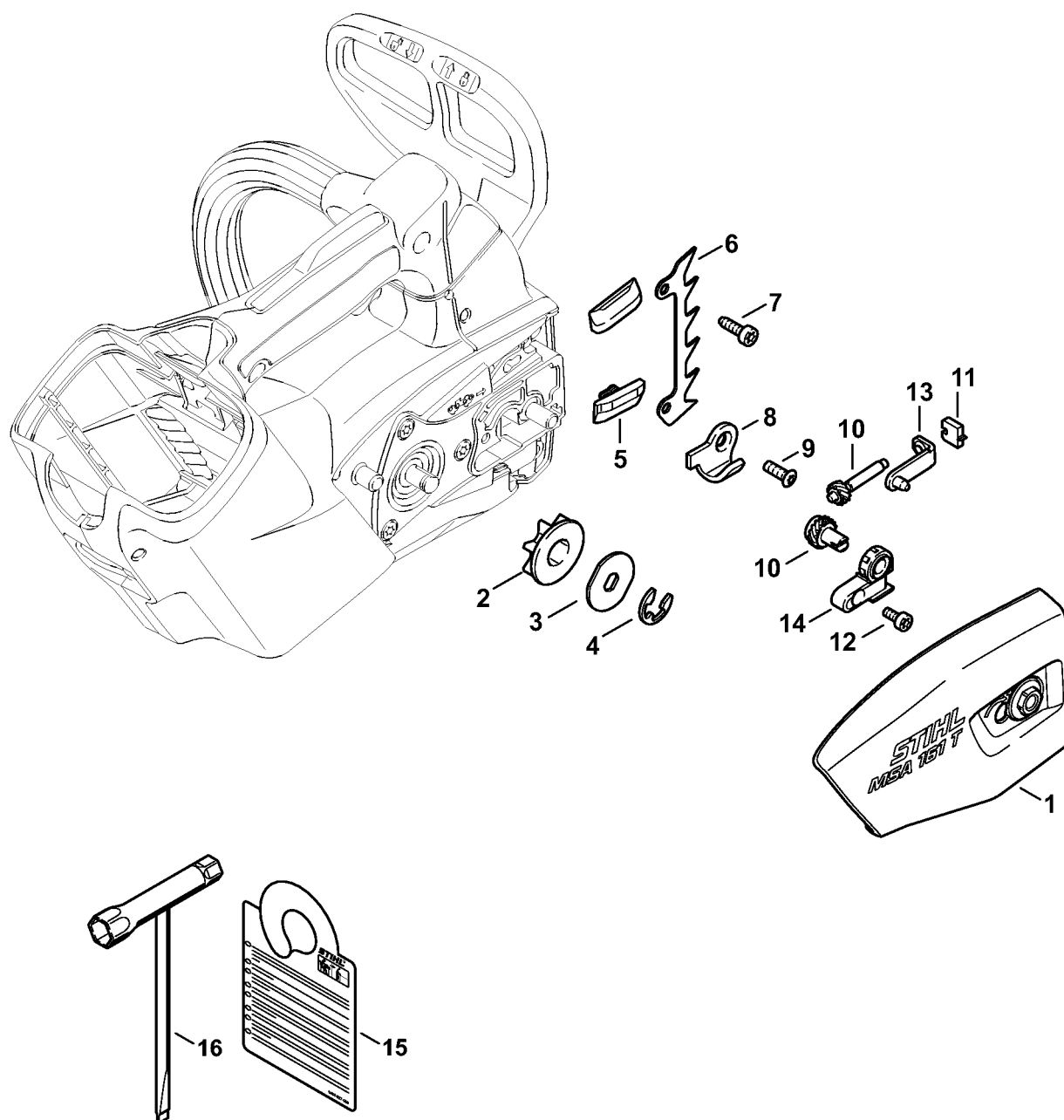


1255-GET-0016-A3

Elmotor, Elektronikmodul, Olietank

#	Delnummer	Beskrivelse	Mængde	Indeholder varer	Bemærkninger
1	1252 600 0203	Elmotor	1	2	
2	1252 640 7100	Snekke	1		
3	1252 404 0800	Kontaktplade	1		
4	1252 431 2100	Indstikstunge	2		
5	1252 404 0801	Kontaktplade	1		
6	1252 791 3100	Fjeder	1		
7	1252 430 1401	Elektronikmodul	1		
8	1252 440 1500	Fladstikshus	2		
9	1252 430 0502	Afbryder	1		
10	LA03 350 4400	Olietank	1	11 - 15, 18	
11	0000 989 0816	Regnbeskyttelsesmuffe	1		
12	0000 930 2803	Slange 3,1x5,7 mm x 1 m, R3	1		
12	0712 923 8004	Slange 3,1x5,7 mm x 10 m, R3	1		
13	1123 640 3800	Sugehoved	1		
14	0000 350 0536	Tanklåg	1	15	
15	9645 948 2470	O-ring 23x3	1		
16	9104 003 8733	Skrue P4x16	1		
17	0000 930 2803	Slange 3,1x5,7 mm x 1 m, R3	1		
17	0712 923 8004	Slange 3,1x5,7 mm x 10 m, R3	1		
19	4857 640 3202	Oliepumpe	1		
18	0781 120 1109	Multifedt (Tube 80 g)	1		

Kædedrevsdæksel



1292-GET-005-A0

Kædedrevsdæksel

#	Delnummer	Beskrivelse	Mængde	Indeholder varer	Bemærkninger
1	1252 640 1702	Kædedrevsdæksel	1		
2	1252 642 1202	Kædedrev 1/4"p 10T	1		
3	4182 162 8900	Skive	1		
4	9460 624 0600	Låseskive 6	1		
5	1123 648 6600	Glideliste	2		
6	1129 664 0500	Barkstød	1		
7	9075 478 4085	Skrue IS-D5x18	1		
8	1141 656 7700	Kædefanger	1		
9	9075 478 4119	Skrue IS-D5x16	1		
10	1123 007 1004	Sæt tandhjul/spændeskrue	1		
11	1123 664 1400	Trykstykke	1		
12	9022 341 0650	Skrue IS-M4x10	1		
13	1123 640 1900	Spændeskyder	1		
14	1123 664 2200	Afskærmning	1		
15	0457 927 0002	Mærkeseddel	1		
16	1129 890 3401	Kombinøgle	1		