

# RE 282 PLUS

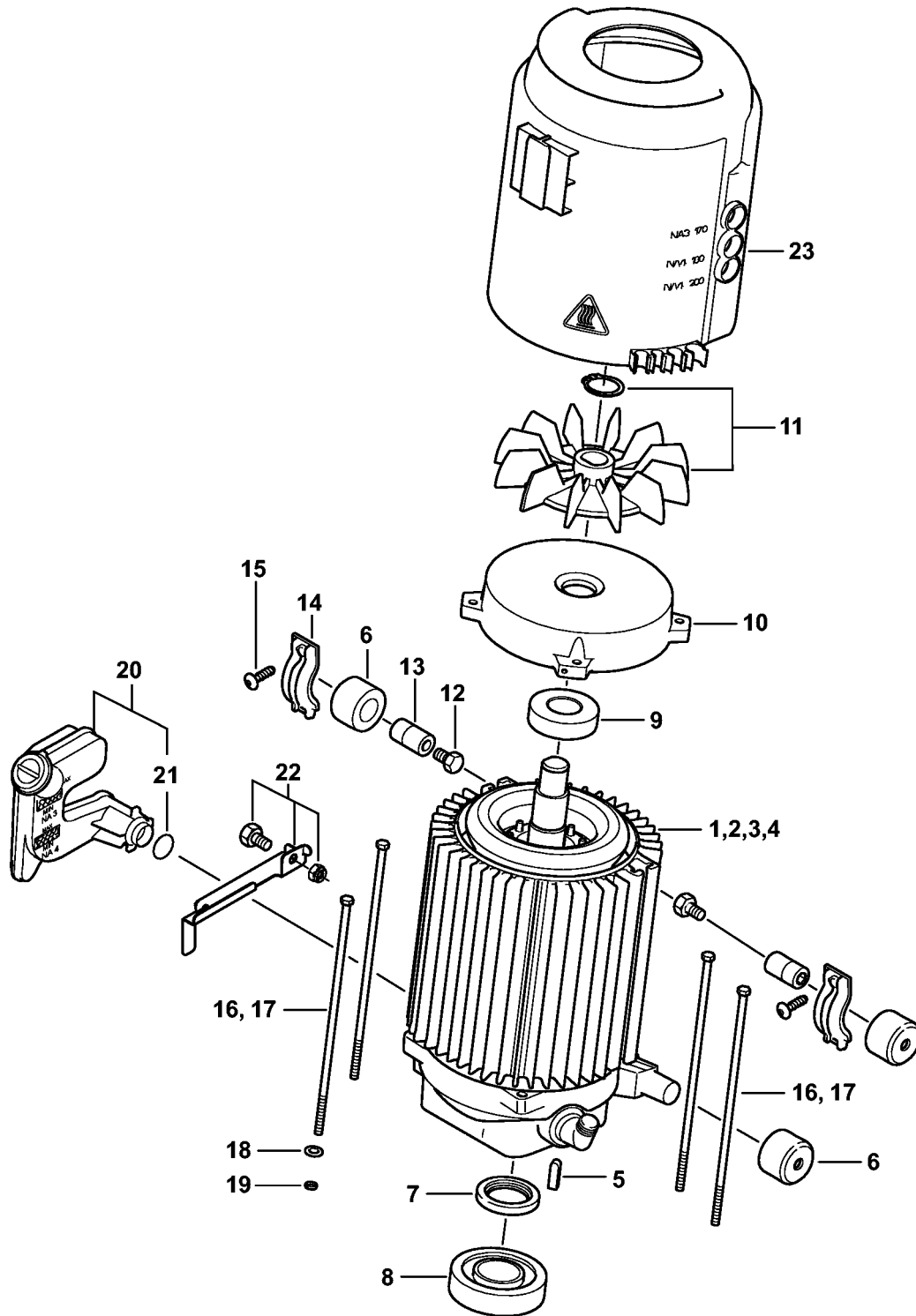
Reservedelsliste

24.05.2023

Denmark, dansk

## Indholdsfortegnelse

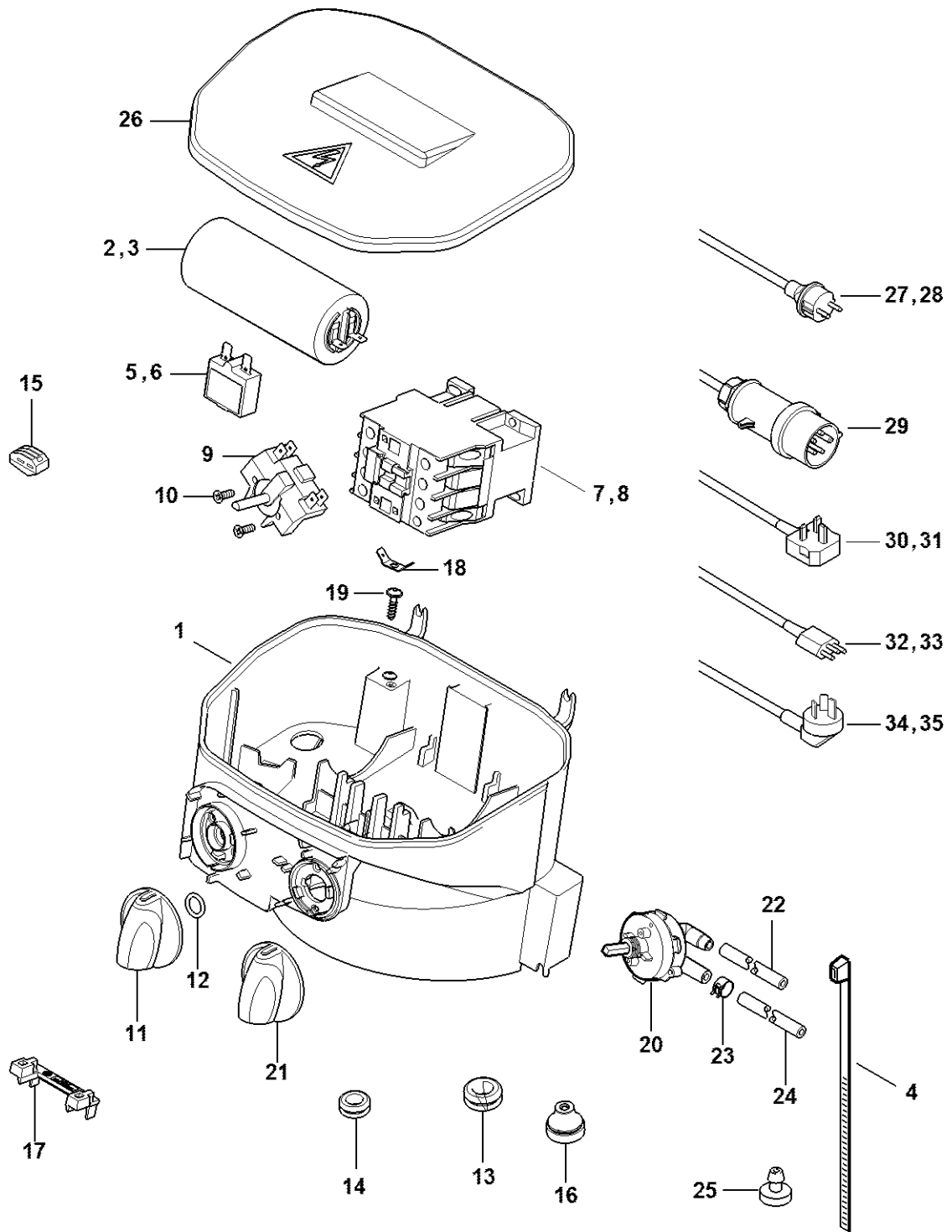
Elmotor .....	2
El-skab, Tilslutningsledning .....	4
Pumpe RE 272 PLUS, RE 282 PLUS .....	6
Ventilblok, Styrestempel RE 272 PLUS, RE 282 PLUS .....	8
Ventilblok, Vandtilslutning RE 272 PLUS, RE 282 PLUS .....	10
Kørevogn .....	12
Beskyttelseskappe .....	14
Slangetromle .....	16
Pistol, Højtryksslange .....	18
Strålerør .....	20
Rotordyse, Roterende Vaskebørst, Sugeslange .....	22
Rørrensningssæt, Sandvaskeudstyr .....	24
Skumdyse .....	26
Diverse smøremidler og fedt .....	28
Pleje produkter .....	30
Indsats T20x125 .....	32
Momentnøgle .....	34
Skruetrækker T20 .....	36
Indsats SW 17 .....	38
Attrezzo di posizionamento .....	40
Momentnøgle .....	42
Manometer .....	44
Afmonteringsværktøj M8 .....	46
Indsats SW 6 .....	48
Afmonteringsværktøj M4 .....	50
Momentnøgle .....	52
Afmonteringsværktøj M6 .....	54



4788-GET-0021-A0

#	Delnummer	Beskrivelse	Mængde	Indeholder varer	Bemærkninger
4	4788 600 0202	Elmotor 400 V/50 Hz, 3,5 kW	1		
5	4757 607 0400	Passfjeder	1		
6	4788 602 4300	Dæmper	4		
7	4757 709 2100	Simmerring	1		
8	9504 003 0713	Radiálně axiální kuličkové ložisko 7306	1		
9	9503 003 6862	Kugleleje DIN 625-6205-2Z	1		
10	4788 602 1100	Lejedæksel	1		
11	4788 607 3000	Ventilatorhjul	1		
12	9008 319 1800	Sekskantskrue M8x20	2		
13	4788 608 1800	Bolt	2		
14	4757 608 1400	Holder	2		
15	9104 007 4281	Skrue IS-P5x18	2		
16	4788 608 2100	Sekskantskrue M5x200	4		
17	4788 608 2101	Sekskantskrue M5x210	4		
18	9291 020 0120	Skive 5,3	4		
19	9321 630 0120	Fjederring 5	4		
20	4788 703 8300	Olietank	1	21	
21	4788 709 0800	O-ring 16,7x21,2 - NBR	1		
22	4788 007 1008	Sæt Støtteplade	1		
23	4788 606 0100	Ventilatorhætte	1		

# El-skab, Tilslutningsledning

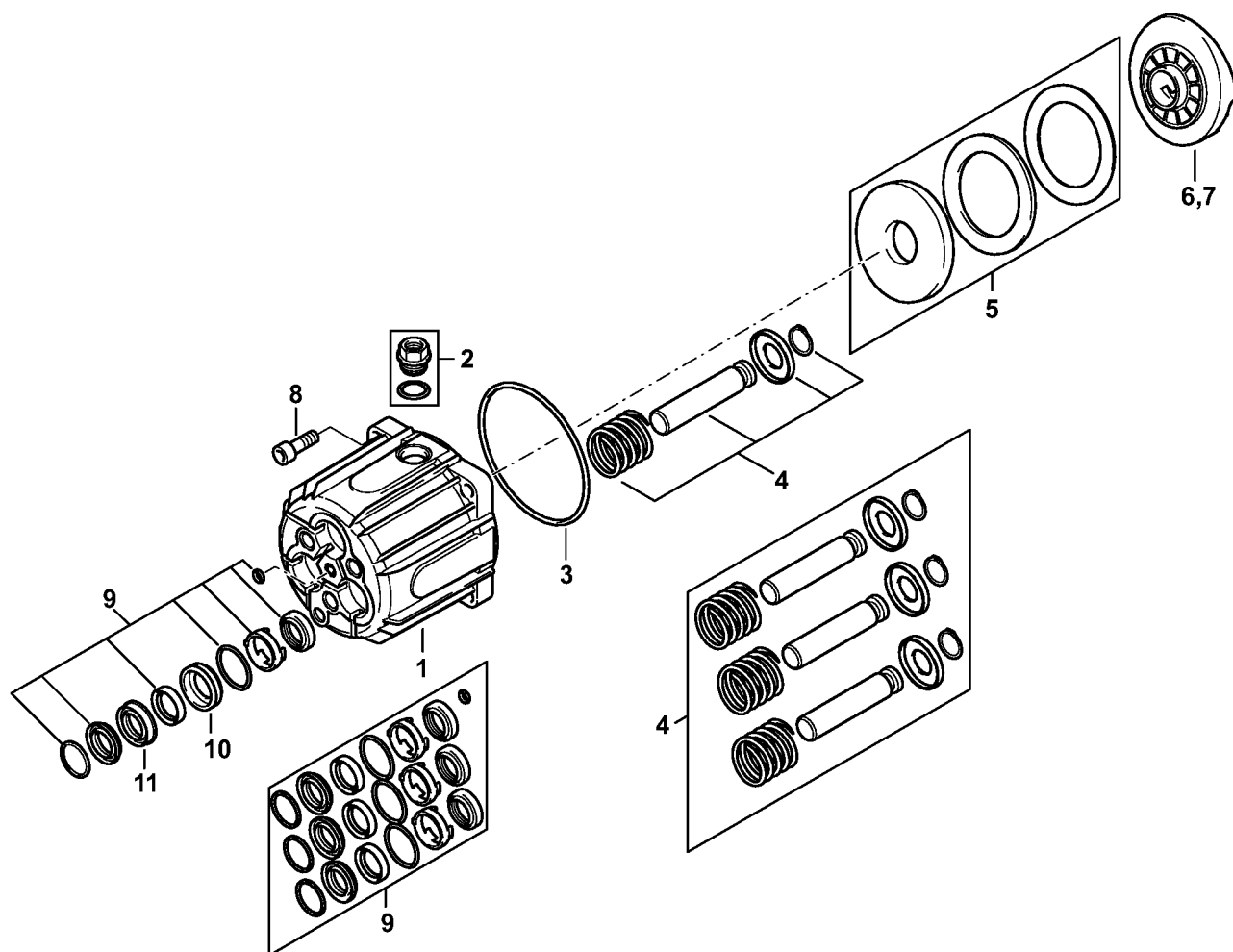


4786-GET-0023-A0

# El-skab, Tilslutningsledning

#	Delnummer	Beskrivelse	Mængde	Indeholder varer	Bemærkninger
1	4788 432 1200	Hus	1		
2	4788 605 1000	Kondensator 70 µF Over serienummer: 967823036	1		
3	4785 605 1000	Kondensator 70 µF	1		
4	0751 010 7070	Kabelbinder	1		
5	4788 437 0800	Sikring Over serienummer: 967823036	1		
6	4757 437 0800	Sikring 16 A	1		
8	4788 430 2800	Kontaktor	1		
9	4747 435 0300	Afbryder	1		
10	9062 319 0660	Forsænket skrue M4x12	2		
11	4742 430 2900	Drejehåndtag	1		
12	9645 945 7505	O-ring 10x2,5	1		
13	4757 442 9001	Gennemføring	2		
14	4757 442 9000	Gennemføring	1		
15	4753 431 2900	Klemmerække	1		
16	4757 442 9000	Gennemføring	1		
17	4788 840 1600	Jumper	1		
18	4788 431 2100	Indstikstunge	1		
19	9104 007 4281	Skrue IS-P5x18	1		
20	4768 510 0401	Ventil	1		
21	4747 512 0402	Drejehåndtag	1		
22	4749 701 6000	Slange 6x2 mm x 1 m	1		
23	4743 708 8700	Slangeklemme	1		
24	4749 701 6000	Slange 6x2 mm x 1 m	1		
25	4749 701 6600	Sugehoved	1		
26	4788 432 0600	Dæksel	1		
29	4788 440 2000	Tilslutningsledning eu	1		Europa

# Pumpe RE 272 PLUS, RE 282 PLUS

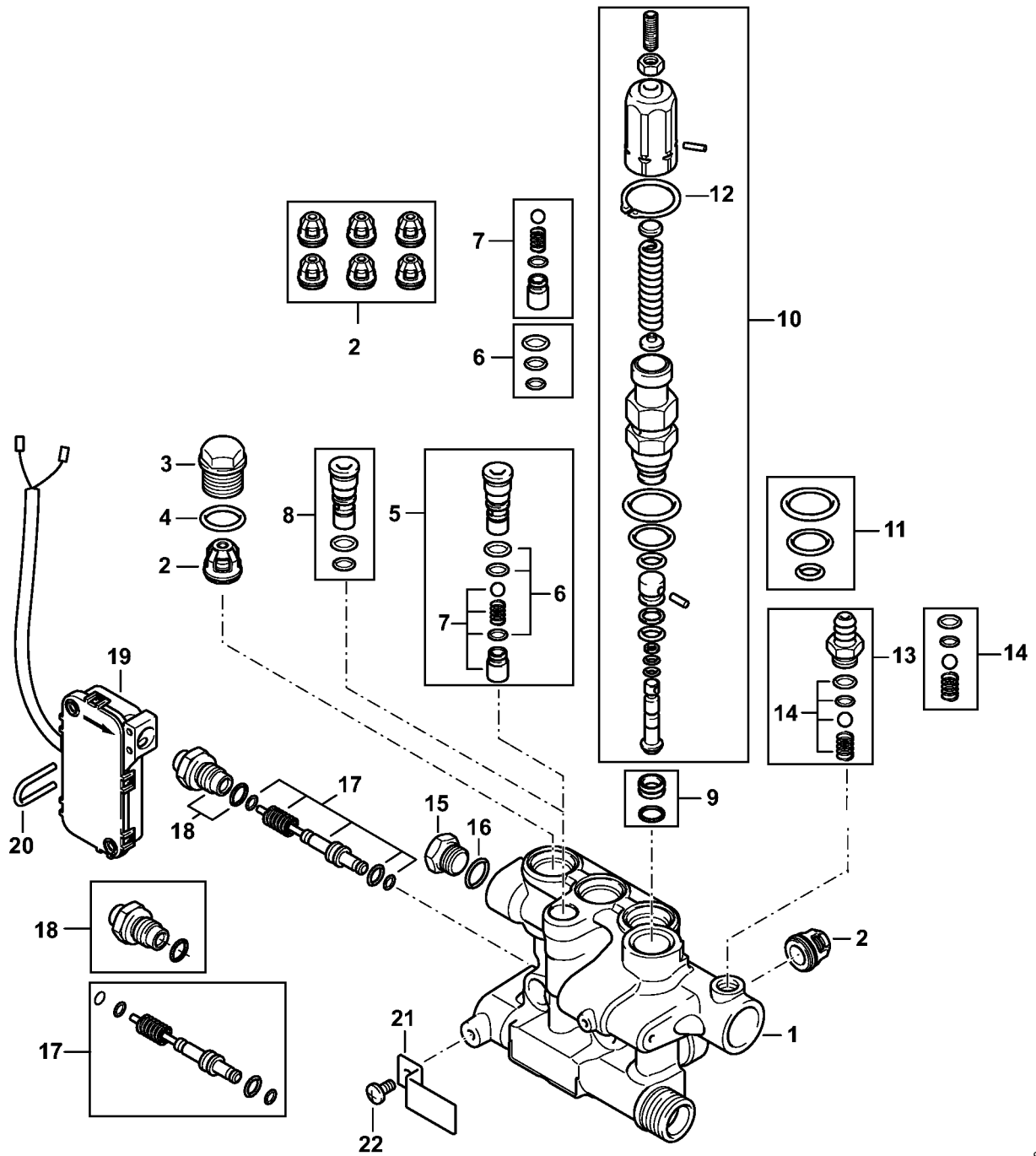


4788GET0065A0 AS

# Pumpe RE 272 PLUS, RE 282 PLUS

#	Delnummer	Beskrivelse	Mængde	Indeholder varer	Bemærkninger
1	4788 701 0501	Pumpehus	1		
2	4788 700 2301	Bolt	1		
3	9645 945 8731	O-ring n94.92x2.62-NBR70	1		
4	4788 760 7001	Stempelsæt	1		
5	4788 764 2301	Sats nåleleje	1		
7	4753 701 3000	Skvulpeplade 13°	1		
8	4788 708 8400	Skrue	4		
9	4757 007 1000	Pakningssæt Stempel	1		
10	4757 511 0400	Stempelføring	1		
11	4751 705 0601	Bøsning	1		

# Ventilblok, Styrestempel RE 272 PLUS, RE 282 PLUS



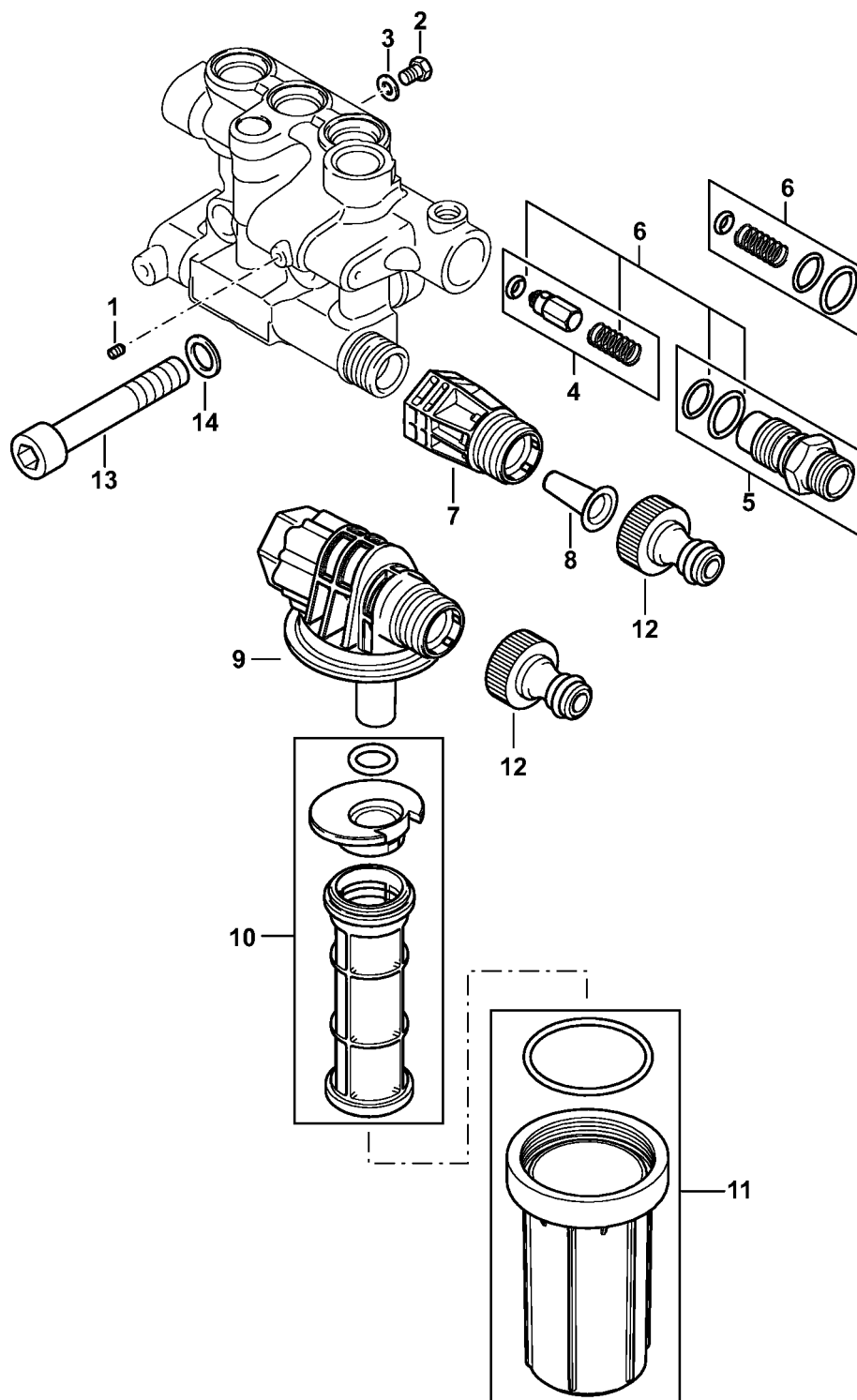
4788-GET0015-A0



# Ventilblok, Styrestempel RE 272 PLUS, RE 282 PLUS

#	Delnummer	Beskrivelse	Mængde	Indeholder varer	Bemærkninger
1	4757 701 1200	Ventilblok	1		
2	4788 700 6203	Ventil	1		
3	4757 708 5804	Låseskrue	3		
4	9645 945 3690	O-ring 15,6x1,78	3		
8	4757 700 2300	Låseskrue	1		
9	4757 510 0500	Ventilring	1		
10	4788 510 0301	Styrestempel	1		
11	4757 007 1002	Pakningssæt	1		
12	4788 602 0500	Låsering	1		
13	4757 708 3901	Slangetilslutning	1		
14	4788 510 0203	Kontraventil	1		
15	4757 708 5803	Låseskrue	1		
16	9645 945 9520	O-ring N10,82x1,78-NBR70	1		
17	4788 510 0302	Styrestempel	1		
18	4788 510 1600	Forbindelsesstykke	1		
19	4788 430 0600	Termoafbryder	1		
20	4757 706 2800	Bøjle	1		
21	4757 792 2500	Holder	1		
22	9039 488 0957	Skrue M5x10	1		

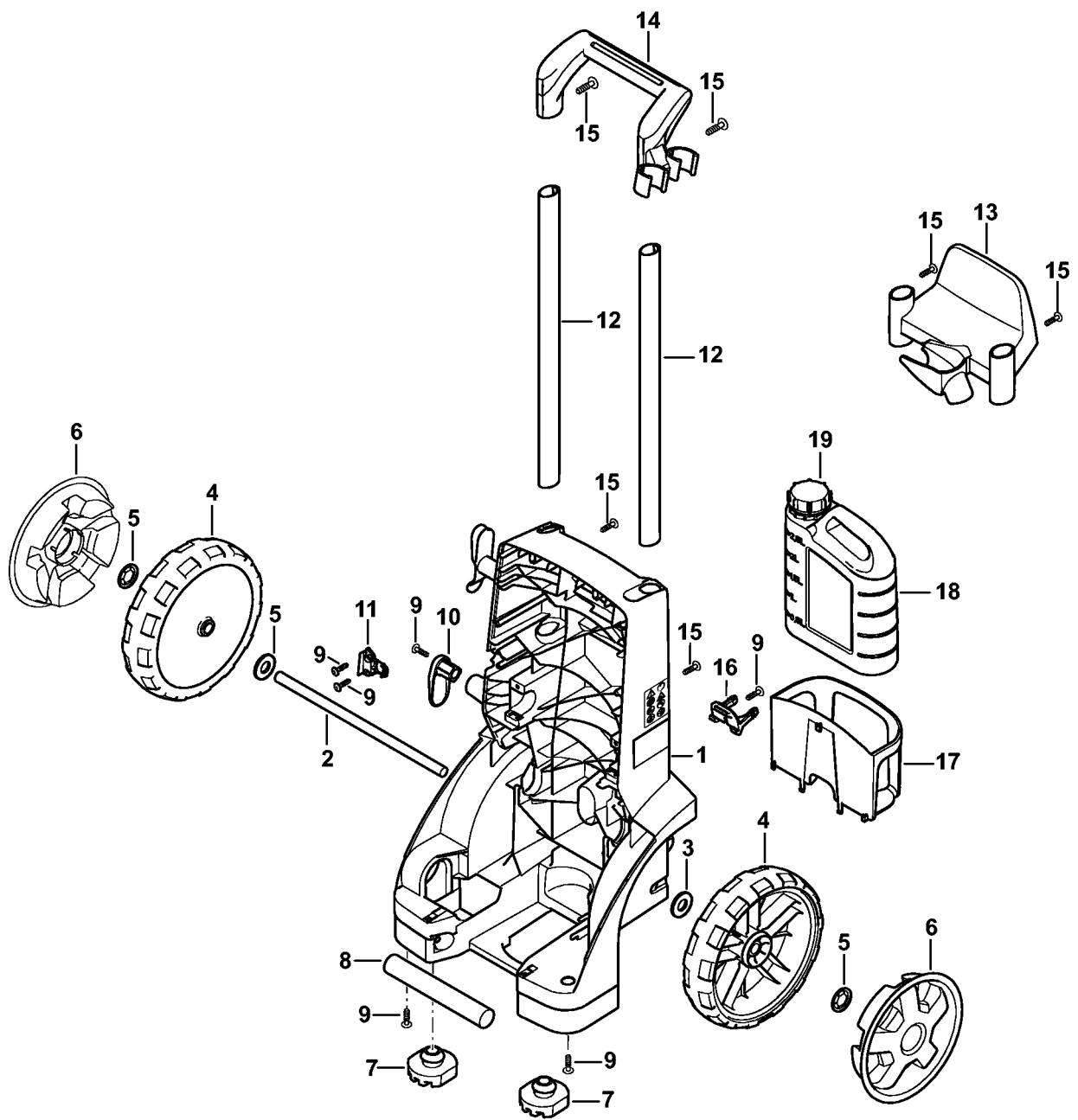
# Ventilblok, Vandtilslutning RE 272 PLUS, RE 282 PLUS



4788-GET-0019-A0

# Ventilblok, Vandtilslutning RE 272 PLUS, RE 282 PLUS

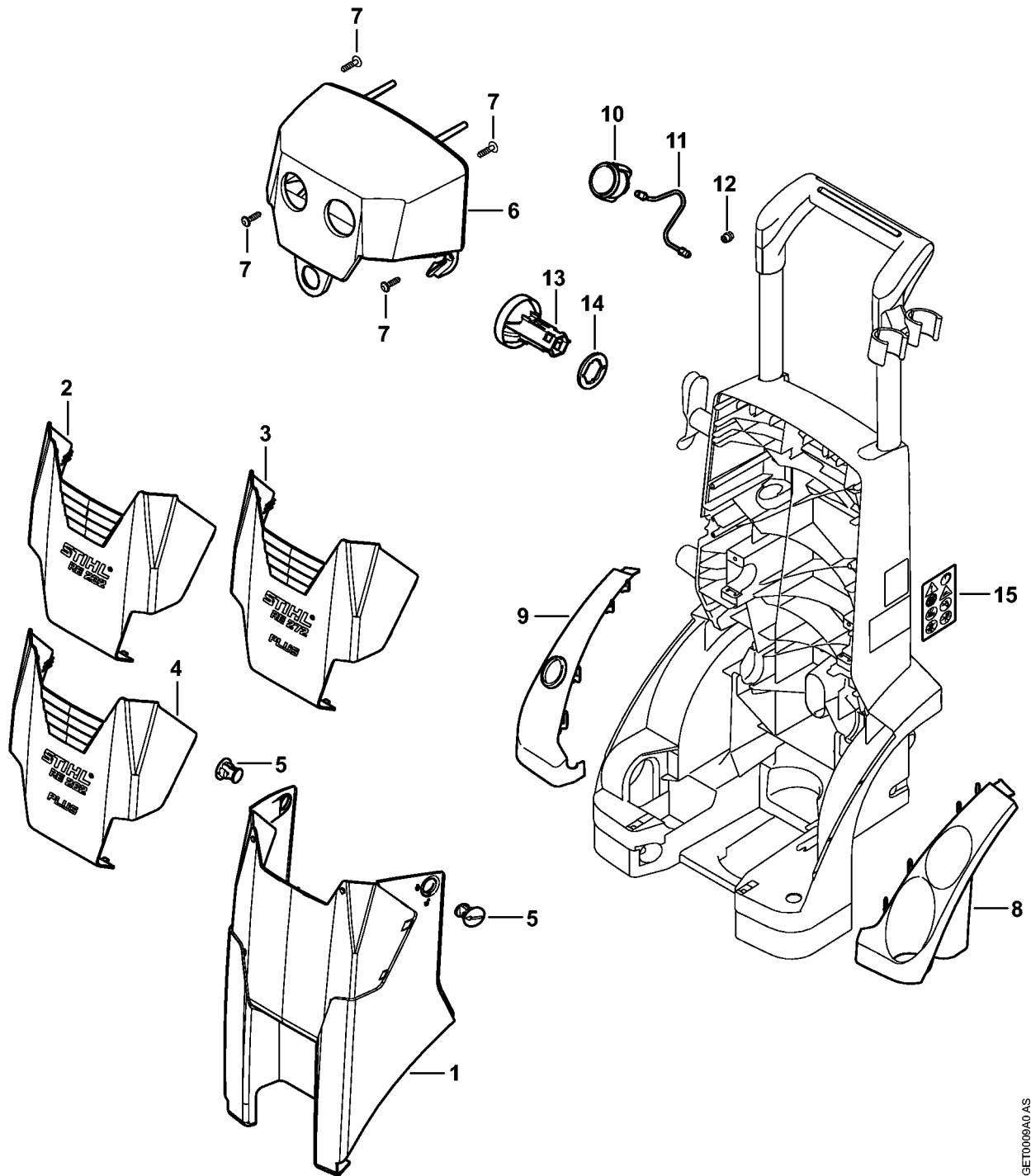
#	Delnummer	Beskrivelse	Mængde	Indeholder varer	Bemærkninger
1	4757 708 5801	Låseskrue	1		
2	4757 708 5802	Låseskrue	1		
3	4788 958 0200	Skive	1		
4	4788 510 0202	Kontraventil	1		
5	4788 760 8801	Injektor	1		
6	4788 007 1006	Pakningssæt	1		
7	4788 700 5700	Kobling	1		
8	4736 518 0800	Si	1		
9	4900 500 5405	Vandfilter	1	10, 11	
10	4900 140 1400	Filterpatron	1		
11	4900 140 2800	Filterhus	1		
12	4719 700 7300	Slangetilslutning	1		
13	9045 371 3100	Skrue M12x70	1		
14	9291 020 0090	Skive 13x18x2,5	1		



4788GET008A0 AS

#	Delnummer	Beskrivelse	Mængde	Indeholder varer	Bemærkninger
1	4788 791 3500	Ramme	1		
2	4757 791 7000	Aksel	1		
3	9294 929 0250	Skive 16x30x3	2		
4	4788 791 3600	Hjul	2		
5	9991 003 1050	Hurtigmontering Ø 15	2		
6	4788 791 9200	Kappe	2		
7	4785 703 2500	Støttefod	2		
8	4788 791 5700	Håndtag	1		
9	9104 007 4281	Skrue IS-P5x18	6		
10	4788 792 2400	Kabelholder	1		
11	4788 431 2500	Kabelspænder	1		
12	4788 792 1100	Stiver	2		
13	4788 791 5400	Holder	1		
14	4788 791 0600	Håndtagsdel	1		
15	9039 488 1266	Selvskærende skrue M6x12	4		
16	4788 791 5401	Holder	1		
17	4788 718 8300	Holder	1		
18	4780 700 0800	Beholder	1		
19	4780 703 0701	Dæksel	1		

# Beskyttelseskappe

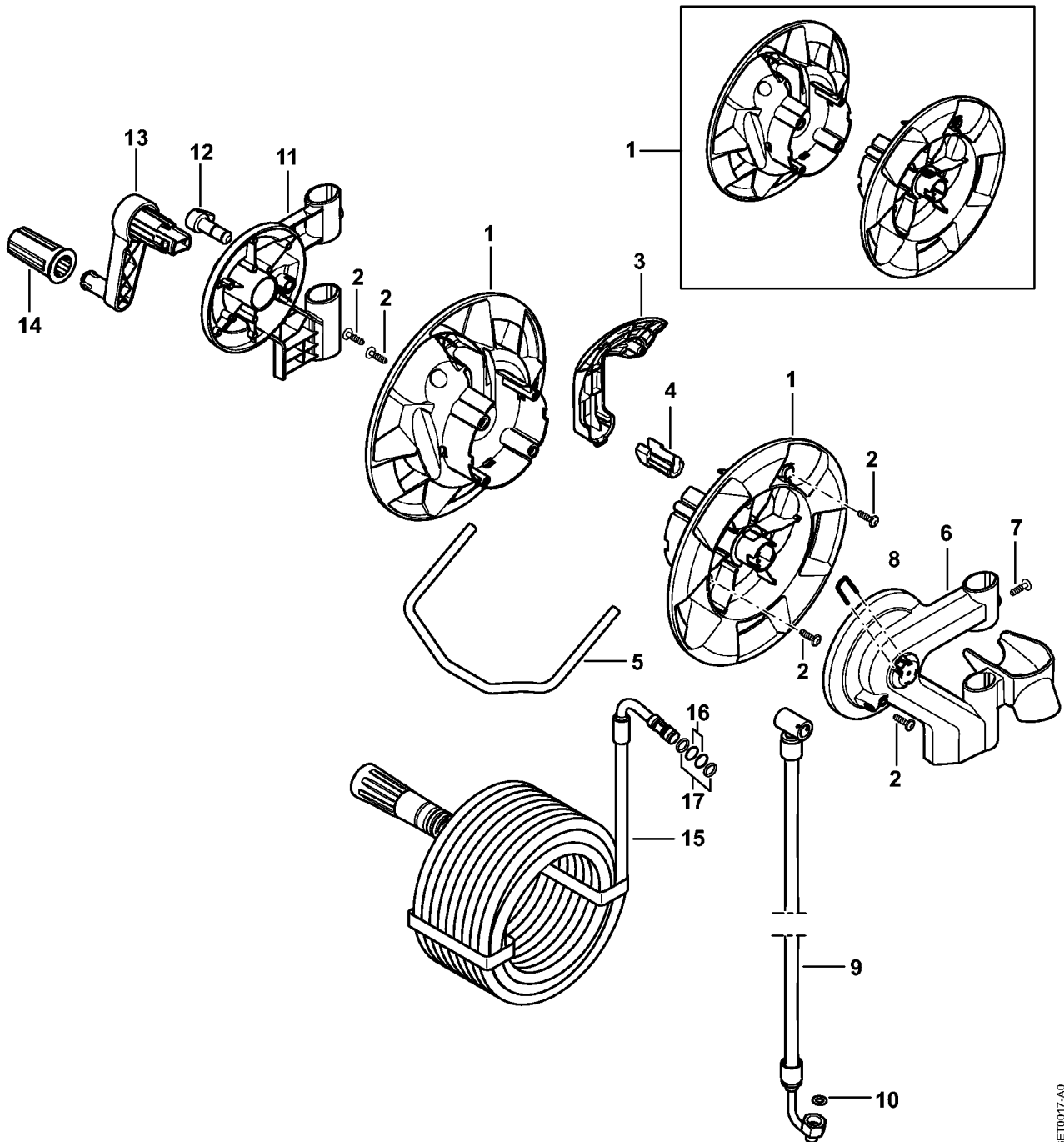


4788GET009A0 AS

# Beskyttelseskappe

#	Delnummer	Beskrivelse	Mængde	Indeholder varer	Bemærkninger
1	4788 706 2101	Beskyttelseskappe	1		
4	4788 701 0902	Dæksel RE 282	1		
5	4752 706 0100	Låsemekanisme	2		
6	4788 706 2100	Beskyttelseskappe	1		
7	9104 007 4281	Skrue IS-P5x18	4		
8	4788 760 6401	Stænkskærm	1		
9	4788 760 6400	Stænkskærm	1		
10	4788 512 0500	Manometer	1		
11	4788 510 3200	Rør	1		
12	4757 513 0201	Forbindelsesstykke	1		
13	4788 512 0400	Drejehåndtag	1		
14	4788 704 5100	Låsering	1		
15	0000 967 7293	Advarsel piktogram RE	1		

# Slangetromle



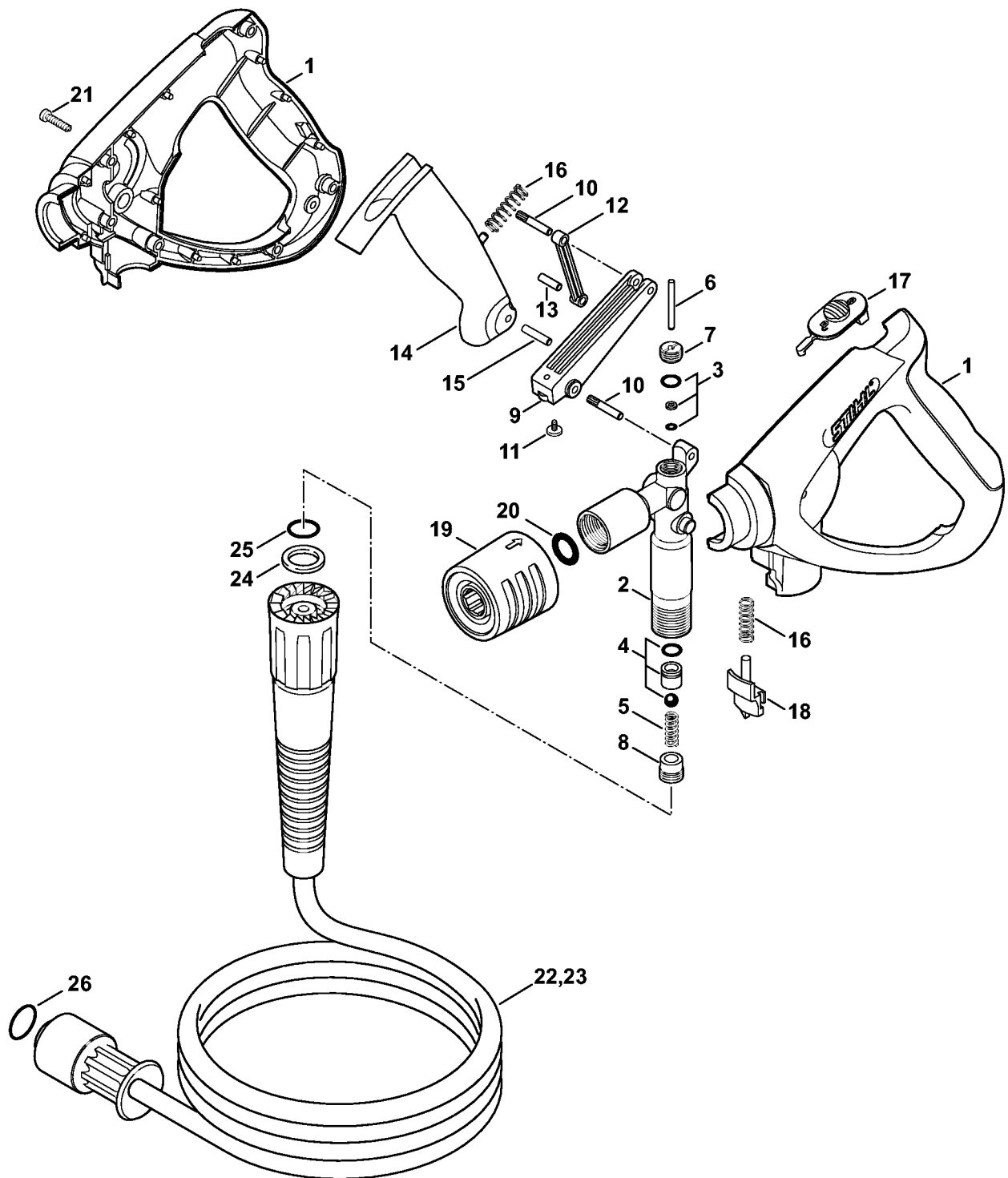
4788GET0017-A0



# Slangetromle

#	Delnummer	Beskrivelse	Mængde	Indeholder varer	Bemærkninger
1	4788 501 1700	Tromle	1		
2	9104 007 4281	Skrue IS-P5x18	5		
3	4788 793 2700	Slangebeskyttelse	1		
4	4788 793 1800	Slangeføring	1		
5	4788 793 1801	Slangeføring	1		
6	4788 791 5403	Holder	1		
7	9039 488 1266	Selvsikærende skrue M6x12	2		
8	4900 503 1401	Bøjle	1		
9	4788 670 0800	Højtryksslange	1		
10	9636 815 0700	Pakningsring 8x15x1	1		
11	4788 791 5402	Holder	1		
12	4788 503 0800	Kobling	1		
13	4788 793 8000	Håndsving	1		
14	4788 791 0200	Håndtag	1		
15	4788 500 0800	Højtryksslange	1		
16	9645 952 0870	O-ring 10x2	2		
17	4778 709 2200	Støttering	2		

# Pistol, Højtryksslange

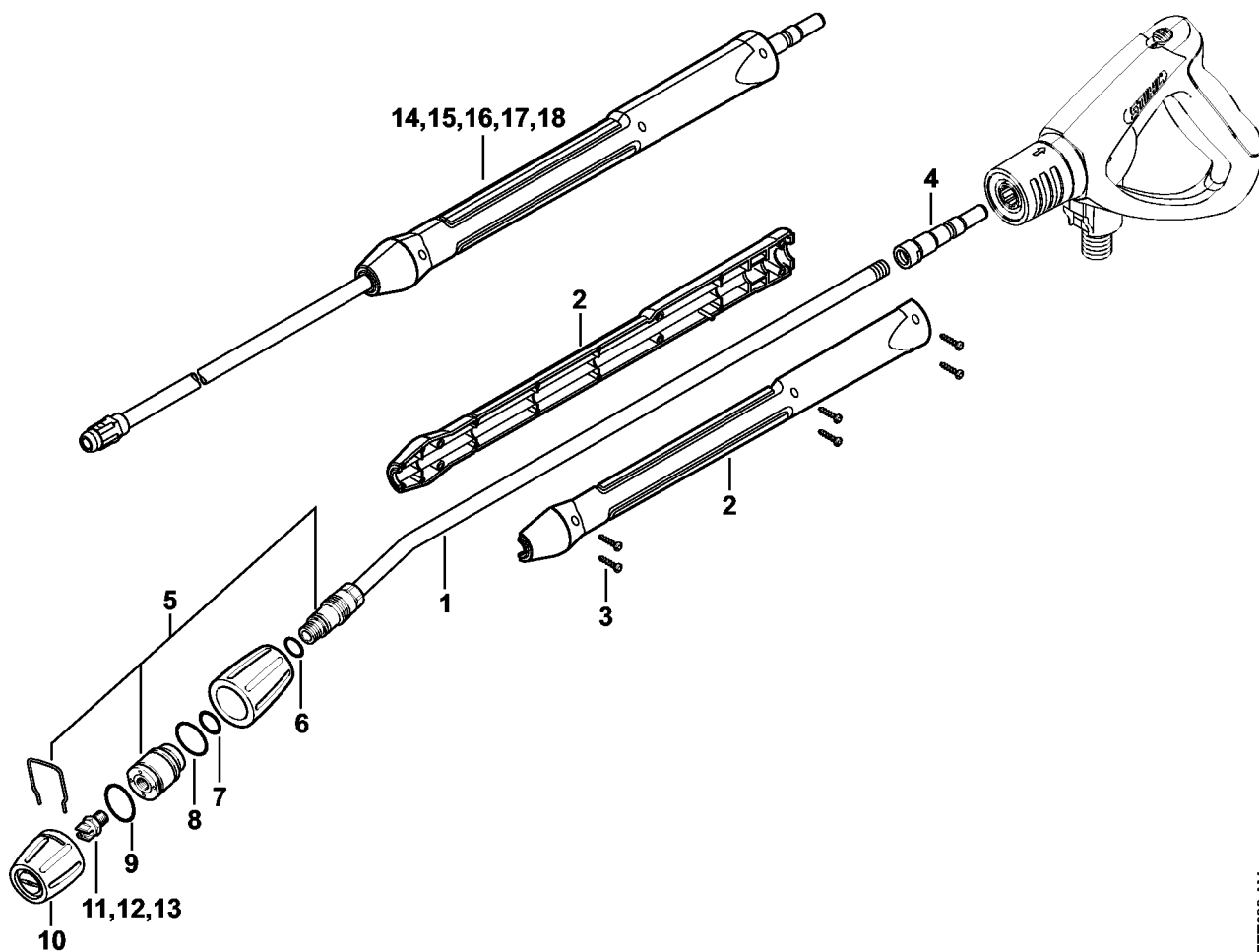


647ET032 AM

# Pistol, Højtryksslange

#	Delnummer	Beskrivelse	Mængde	Indeholder varer	Bemærkninger
	4925 500 1330	Pistol	1	1 - 21	
<b>1</b>	4925 500 6601	Håndtag	1		
<b>2</b>	4925 500 0601	Ventil	1	3 - 8	
	4925 007 1060	Tætningssæt ventil	1	3 - 5	
<b>3</b>		Pakningssæt	1		
<b>4</b>	4925 007 1001	Reparationsset til ventil	1		
<b>5</b>		Fjeder	1		
<b>6</b>		Stift	1		
<b>7</b>		Låseskrue	1		
<b>8</b>		Låseskrue	1		
<b>9</b>	4925 500 9200	Vippearm	1	10, 11	
<b>10</b>		Bolt	1		
<b>11</b>		Prop	1		
<b>12</b>	4925 500 1501	Arm	1	13	
<b>13</b>		Bolt	2		
<b>14</b>	4925 500 1502	Arm	1	15	
<b>15</b>		Bolt	1		
<b>16</b>	4925 502 2000	Fjeder	2		
<b>17</b>	4925 502 1600	Sikringsgreb	1		
<b>18</b>	4925 502 4600	Låsegreb	1		
<b>19</b>	4925 500 6701	Kobling	1		
<b>20</b>	9645 945 3339	O-ring 11x4	1		
<b>21</b>	4925 007 1061	Sæt skruer	1		

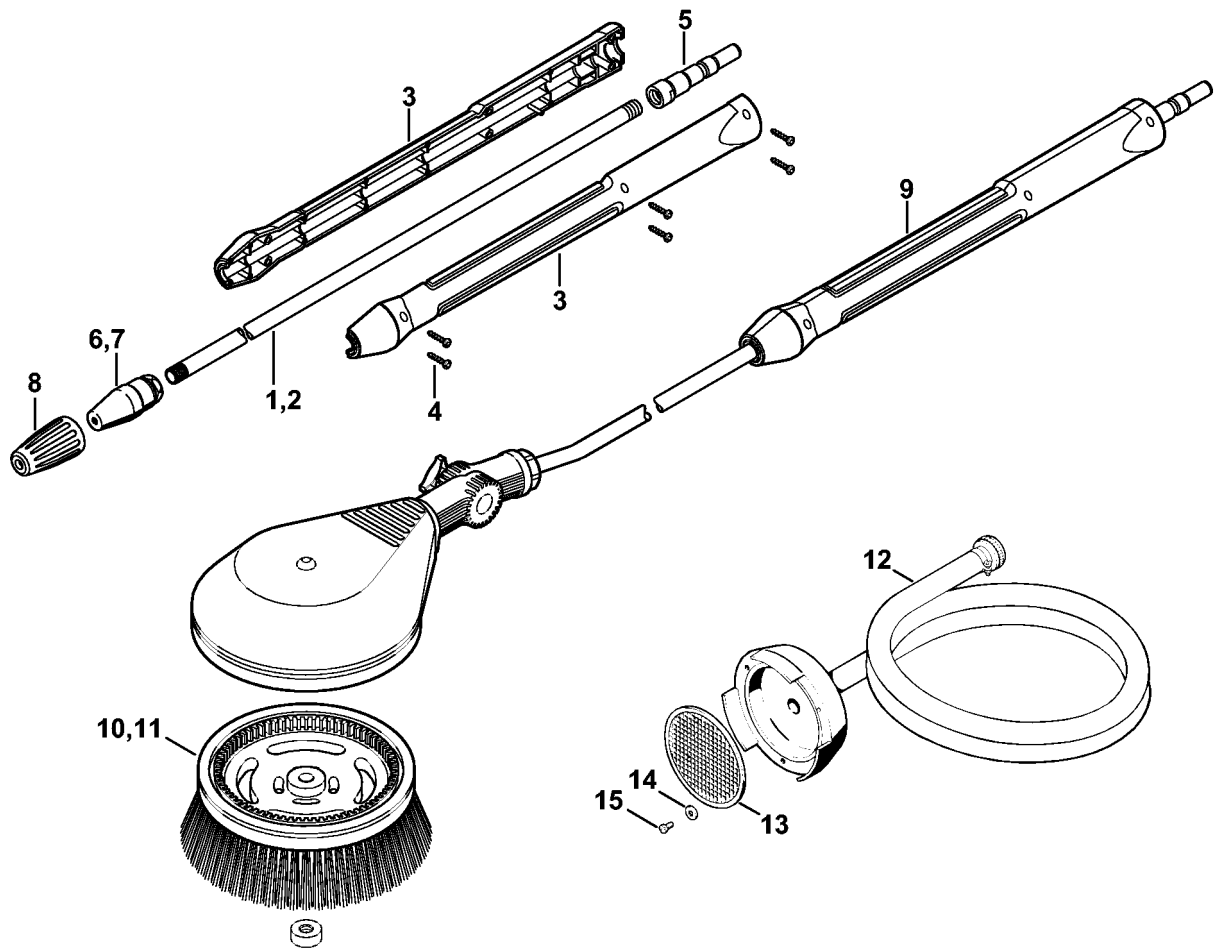
# Strålerør



647ET033 AM

#	Delnummer	Beskrivelse	Mængde	Indeholder varer	Bemærkninger
1	4925 500 8401	Strålerør afvinklet med dysehoved, 950 mm	1	2 - 10	
2	4925 500 8900	Håndtagsdel	1	3	
3	4925 007 1061	Sæt skruer	1		
4	4925 503 1202	Forbindelsesstykke	1		
5	4925 500 3811	Sprøjtehoved	1	6 - 10	
6	9645 945 7510	O-ring 10,77x2,62	1		
7	9645 945 7519	O-ring 11,92x2,62	1		
8	9645 945 7659	O-ring 20,35x1,78	1		
9	9645 945 7630	O-ring 18,77x1,78	1		
10	4900 502 0903	Beskyttelseshætte	1		
12	4900 502 1030	Dyse 25045	1		Europa, GB
14	4925 500 0960	Strålerør 350 mm	1	2 - 4	
15	4925 500 0961	Strålerør 500 mm	1	2 - 4	
16	4925 500 0962	Strålerør 1,07 m	1	2 - 4	
17	4925 500 0963	Strålerør 1,8 m	1	2 - 4	
18	4925 500 0964	Strålerør 2,5 m	1	2 - 4	

# Rotordyse, Roterende Vaskebørst, Sugesslange

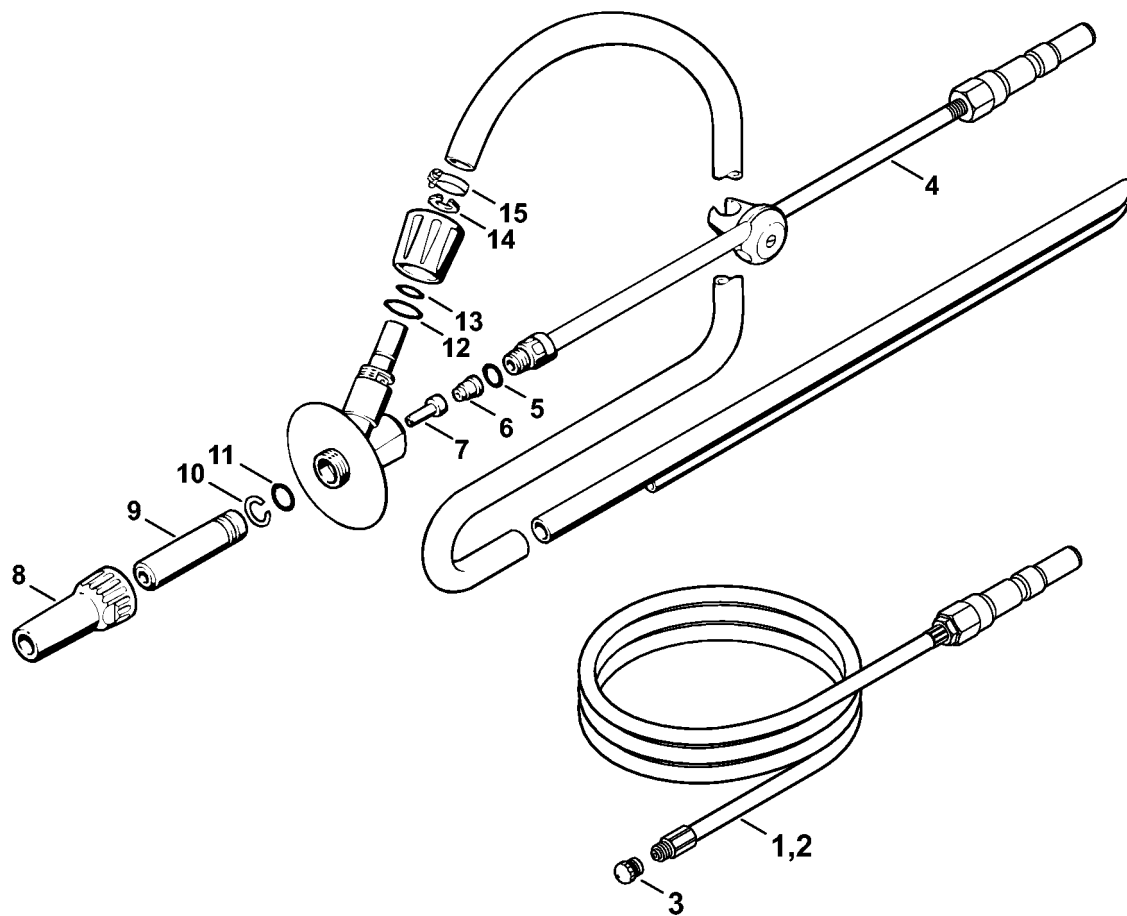


647ET027 GM

# Rotordyse, Roterende Vaskebørst, Sugelang

#	Delnummer	Beskrivelse	Mængde	Indeholder varer	Bemærkninger
2	4925 500 8306	Rotordyse med strålerør 050	1	3 - 5, 7, 8	
3	4925 500 8900	Håndtagsdel	1	4	
4	4925 007 1061	Sæt skruer	1		
5	4925 503 1202	Forbindelsesstykke	1		
7	4900 500 1649	Rotormundstykke 050	1	8	
	4900 007 1050	Reparationsset til rotormundstykke 050	1		
8	4900 502 0911	Kappe	1		
9	4925 500 5900	Roterende vaskebørste	1	3 - 5, 10	
10	4900 500 3101	Hoved til vaskebørste	1		
11	4900 500 3102	Hoved til vaskebørste	1		lang
12	4925 500 0500	Sugelang	1	13 - 15	
13	4900 501 0900	Si	1		
14	9291 021 0120	Skive 5,3	3		
15	9041 216 0950	Skrue M5x10	3		

# Rørrensingsset, Sandvaskeudstyr



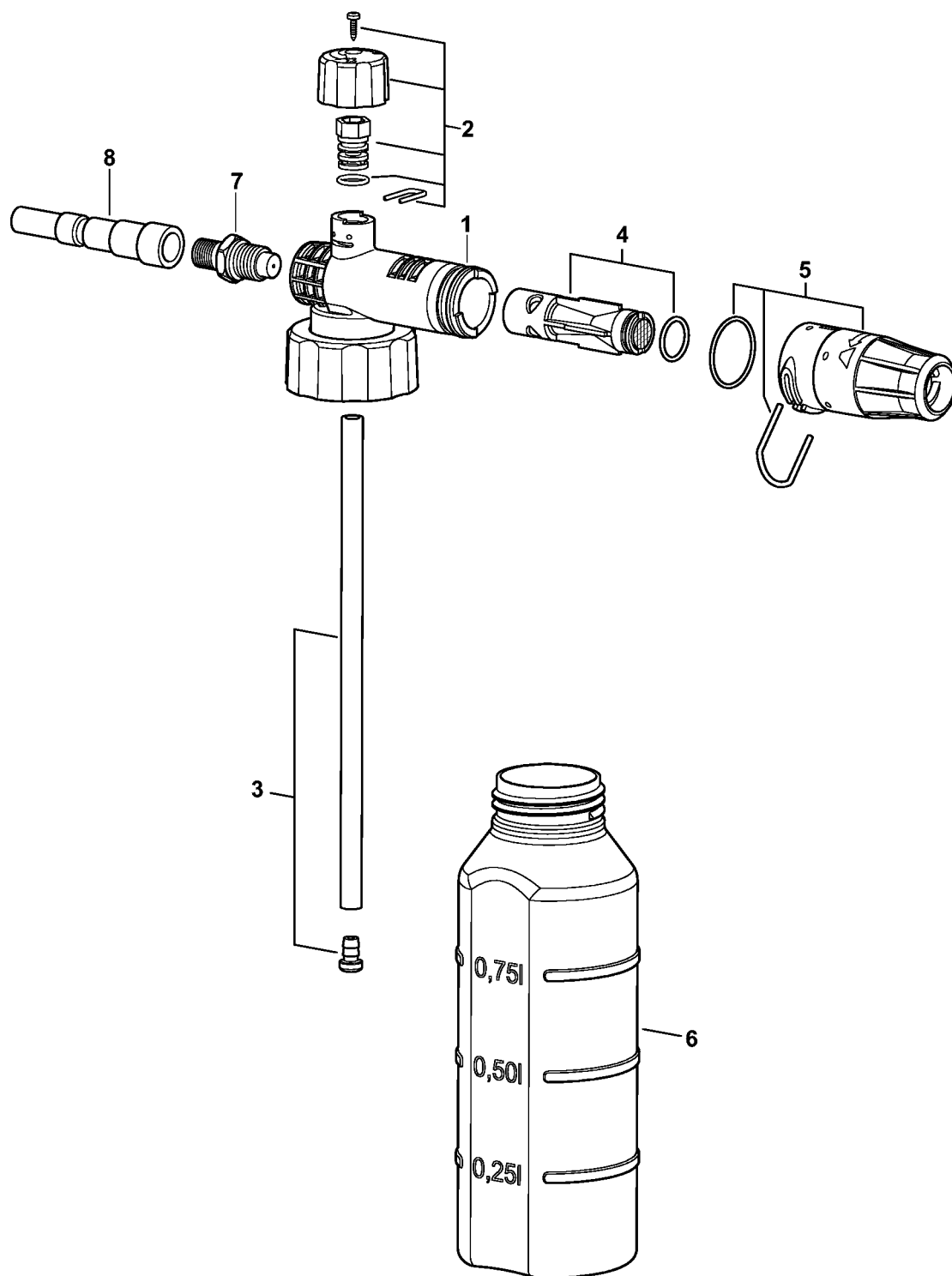
647ET022 GM



# Rørrensingsæt, Sandvaskeudstyr

#	Delnummer	Beskrivelse	Mængde	Indeholder varer	Bemærkninger
1	4925 500 8000	Rørrensingsæt 10 m	1	3	
2	4925 500 8001	Rørrensingsæt 20 m	1	3	
3	4915 502 1030	Dyse	1		
4	4925 500 1800	Våd-/sandblæsningsudstyr 05	1	5 - 15	
5	9645 945 7555	O-ring 13,95x2,62	1		
6	4915 500 6365	Dyse 05	1		
7	4900 502 3600	Indsats	1		
8		Beskyttelseshætte	1		
9		Dyse	1		
10		Låsering	1		
11		O-ring	1		
	4900 007 1000	Reparationsæt	1	8 - 11	
12	9645 945 7602	Rund pakning 18x2	1		
13	9645 945 7565	O-ring 15x1,5	1		
14	9455 621 1520	Låsering 15x1	1		
15	9771 021 1500	Slangeklemme 16-25	1		

# Skumdyse



4925-GET-0000-A0

# Skumdyse

#	Delnummer	Beskrivelse	Mængde	Indeholder varer	Bemærkninger
1	4925 500 9600	Skummundstykke RE 282-462	1	2 - 8	
2	4915 512 3000	Indstillingsskrue	1		
3	4915 703 1600	Slange	1		
4	4915 500 5400	Vandfilter	1		
5	4915 502 0900	Beskyttelseshætte	1		
6	4915 507 0102	Flaske til rengøringsmiddel	1		
7	4925 503 0101	Tilslutningsstykke	1		
8	4925 503 1202	Forbindelsesstykke	1		