

RE 100.0 PLUS CONTROL

Reservedelsliste

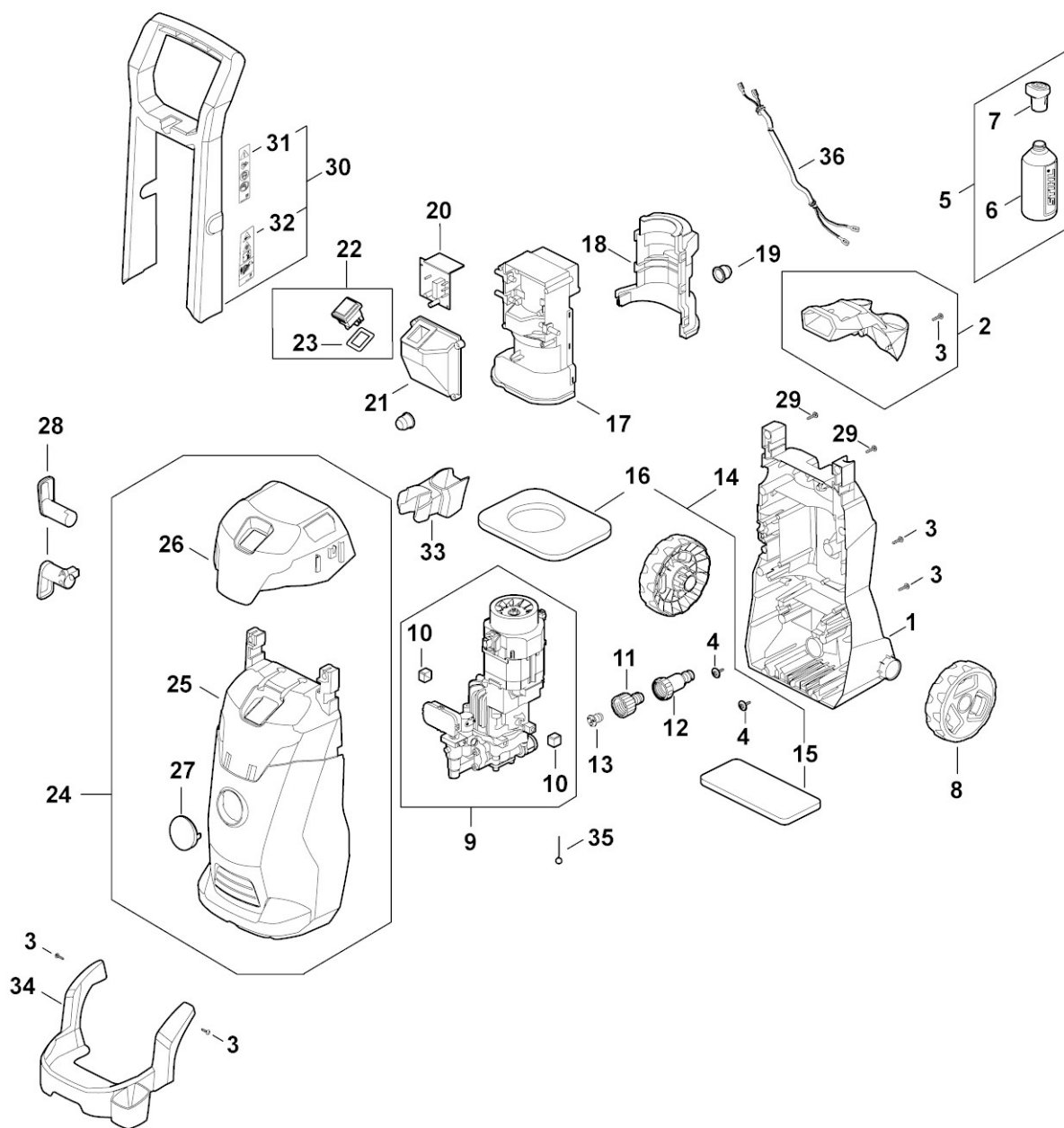
24.05.2023

Denmark, dansk

Indholdsfortegnelse

Kørevogn, Luftleder, Afdækningskappe, Kontakthus	2
Elmotor, Tilslutningsledning, Ventilblok, Pumpe	5
Slangetromle	8
Pistol, Strålerør	10
Tilbehør RE 80 - 170 PLUS	12
Tilbehør RE 80 - 170 PLUS	15
Maskinnummer	17
Pleje produkter	19
Pleje produkter	21
Pleje produkter	23
Skruetrækker	25
Indsats T20x125	27
Indsatsbøsning	29
Indsats SW 6	31
Momentnøgle	33
Skruetrækker T20	35
Skruetrækker T10	37
Skruetrækker Q-4x150	39
Montagekrog	41
Attrezzo di posizionamento	43

Kørevogn, Luftleder, Afdækningskappe, Kontakthus



RE02-GET-0013-A1

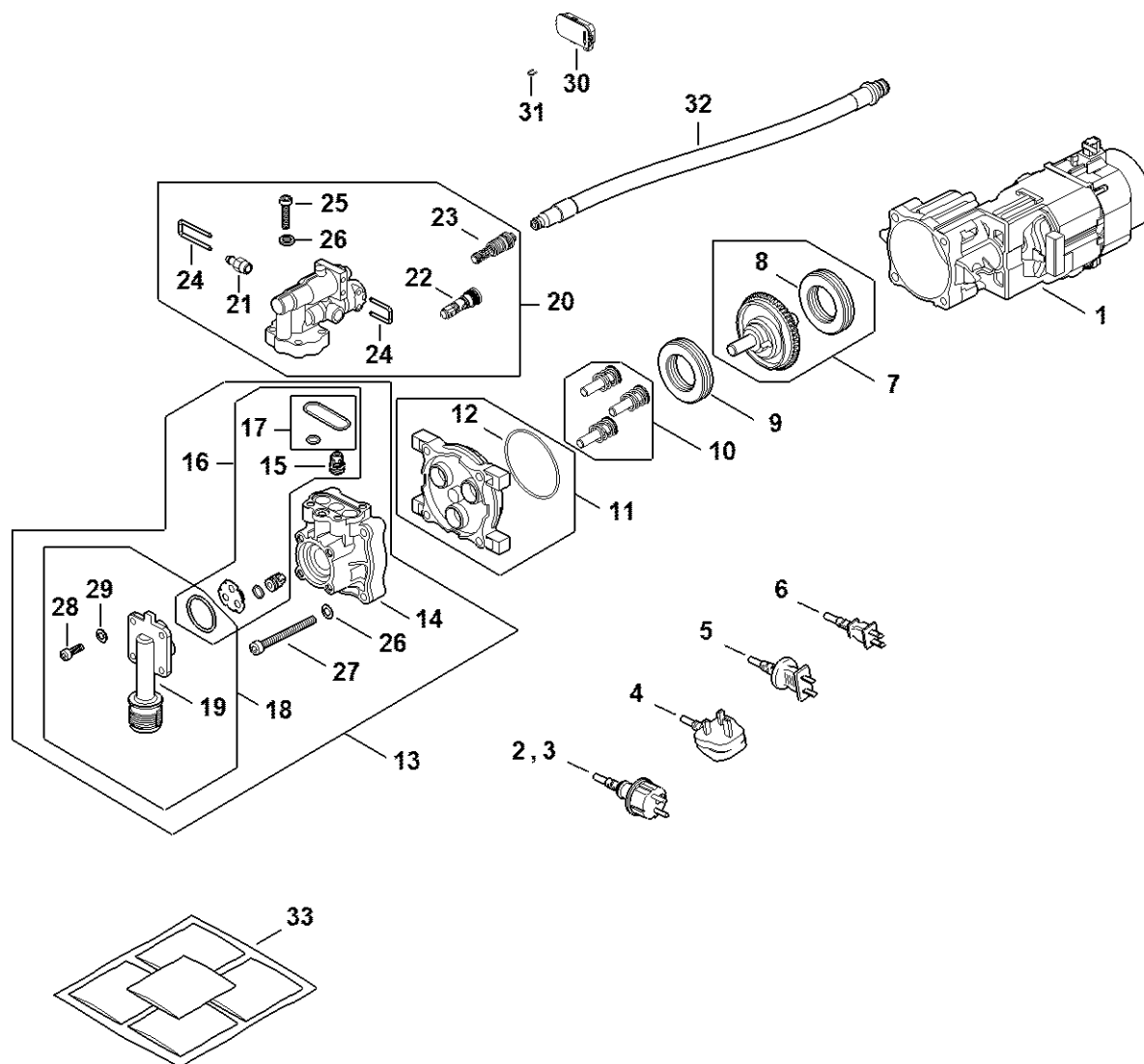
Kørevogn, Luftleder, Afdækningskappe, Kontakthus

#	Delnummer	Beskrivelse	Mængde	Indeholder varer	Bemærkninger
1	RE02 791 7510	Afskærmning	1		
2	RE02 500 7520	Dyseholder	1	3	
3	RE02 951 3509	Skrue	30		10 stk.
4	RE02 951 3508	Skrue	2		10 stk.
5	RE02 500 5601	Spraysæt	1	6, 7	
6	RE02 507 0100	Flaske til rengøringsmiddel	1		
7	RE02 700 9800	Indsugningsstuds	1		
8	RE02 790 5711	Hjul	2		
9	RE02 600 0626	Motorpumpeenhed	1	10	
10	RE02 602 4301	Dæmper	2		
11	RE02 513 1100	Slangetilslutning	1		
12	RE02 500 5400	Vandfilter	1		
14	RE02 519 0110	Pakning	1	15, 16	
15	RE02 609 0207	Pakningsring	1		
16	RE02 609 0200	Pakningsring	1		
17	RE02 602 2201	Luftleder	1		
18	RE02 602 2202	Luftleder	1		
19	RE02 602 4300	Dæmper	2		
20	RE02 430 5201	Platin	1		
21	RE02 430 1115	Kontakthus	1		
22	RE02 430 0503	Afbryder	1	23	
23	RE02 432 1300	Pakning	1		
24	RE02 790 5114	Afskærmning	1	25 - 27	
25	RE02 791 7511	Afskærmning	1		
26	RE02 791 7507	Afskærmning	1		
27	RE02 967 1504	Typeskilt	1		
28	RE02 440 3510	Kabelholder	1		

Kørevogn, Luftleder, Afdækningskappe, Kontakthus

#	Delnummer	Beskrivelse	Mængde	Indeholder varer	Bemærkninger
29	RE02 951 3507	Skrue	3		10 stk.
30	RE02 790 5611	Griberamme	1	31, 32	
31	RE02 967 7202	Advarsel piktogram	1		
32	RE02 967 7203	Advarsel piktogram	1		
33	RE02 791 5402	Holder	1		
34	RE02 798 1701	Fod	1		
35	RE02 502 0800	Rengøringsnål	1		
36	RE02 440 1902	Ledning	1		

Elmotor, Tilslutningsledning, Ventilblok, Pumpe



REQ2-BET-0023A0

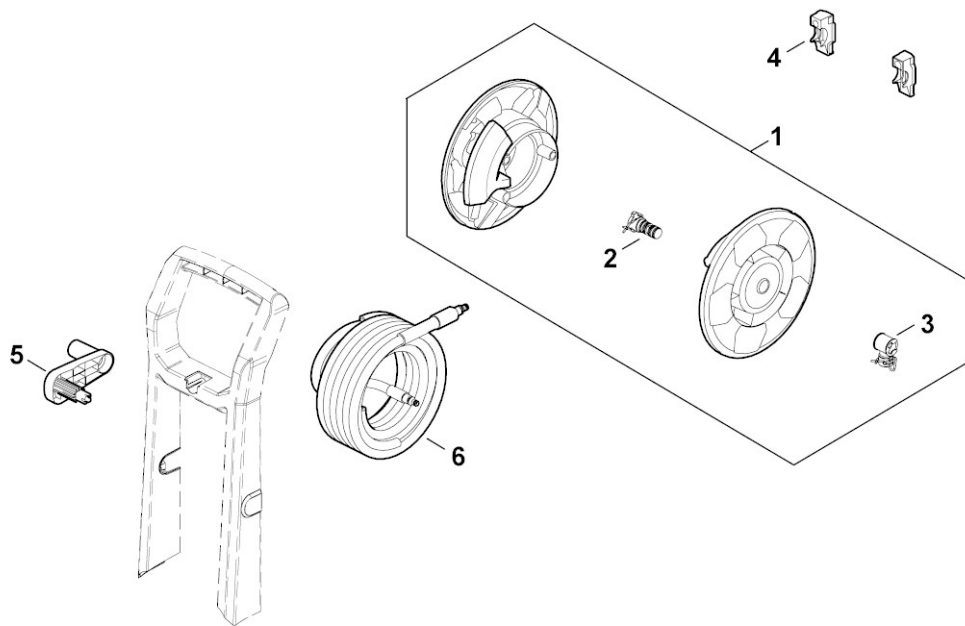
Elmotor, Tilslutningsledning, Ventilblok, Pumpe

#	Delnummer	Beskrivelse	Mængde	Indeholder varer	Bemærkninger
1	RE02 600 0216	Elmotor 220-230V V/50/60 Hz	1		
2	RE02 440 2020	Tilslutningsledning	1		
7	RE02 760 8700	Skvulpeplade 11,8°	1	8	
8	RE02 640 5100	Kugleleje	1		
9	RE02 640 5101	Kugleleje	1		
10	RE02 760 7010	Stempelsæt	1		
11	RE02 640 3010	Pumpehus	1	12	
12	RE02 502 6100	O-ring	1		10 stk.
13	RE02 700 4610	Ventilblok	1	14 - 19, 26 - 29	
14	RE02 701 1200	Ventilblok	1		
15	RE02 700 6210	Ventil	1		6 stk.
16	RE02 700 6220	Sæt ventiler	1	15, 17	
17	RE02 007 0810	Sæt O-ringe	1		
18	RE02 790 7110	Forbindelsesstykke	1	19, 28, 29	
19	RE02 701 6500	Forbindelsesstykke	1		
20	RE02 670 3612	Vandtilslutning	1	21 - 26	
21	RE02 700 7311	Slangetilslutning	1		
22	RE02 700 7310	Slangetilslutning	1		
23	RE02 510 0913	Sikkerhedsventil	1		
24	RE02 710 6610	Bøjle	1		
25	RE02 951 3505	Skrue	4		
26	RE02 518 0602	Skive	1		10 stk.
27	RE02 951 3506	Skrue	4		
28	RE02 951 3504	Skrue	4		
29	RE02 518 0601	Skive	1		10 stk.
30	RE02 430 0502	Afbryder	1		
31	RE02 701 4600	Bøjle	1		10 stk.

Elmotor, Tilslutningsledning, Ventilblok, Pumpe

#	Delnummer	Beskrivelse	Mængde	Indeholder varer	Bemærkninger
32	RE02 670 0800	Højtryksslange	1		
33	4950 007 1012	Sæt fedtpose (5x2g)	1		5 stk.

Slangetromle

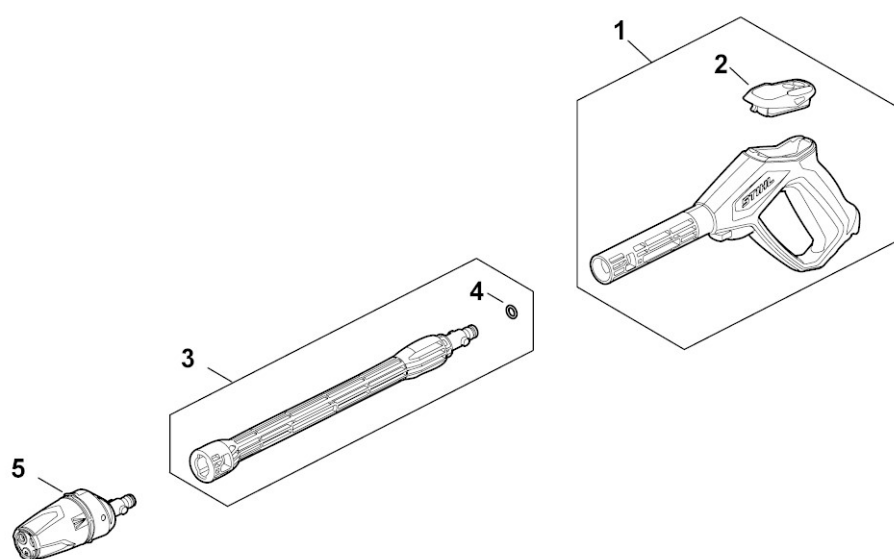


RE02-GET-0015-A1

Slangetromle

#	Delnummer	Beskrivelse	Mængde	Indeholder varer	Bemærkninger
1	RE02 500 8100	Slangetromle	1	2, 3	
2	RE02 500 0210	Forbindelsesstykke	1		
3	RE02 500 6710	Kobling	1		
4	RE02 700 8910	Dæksel	1		
5	RE02 793 8000	Håndsving	1		
6	RE02 500 0803	Højtryksslange	1		

Pistol, Strålerør

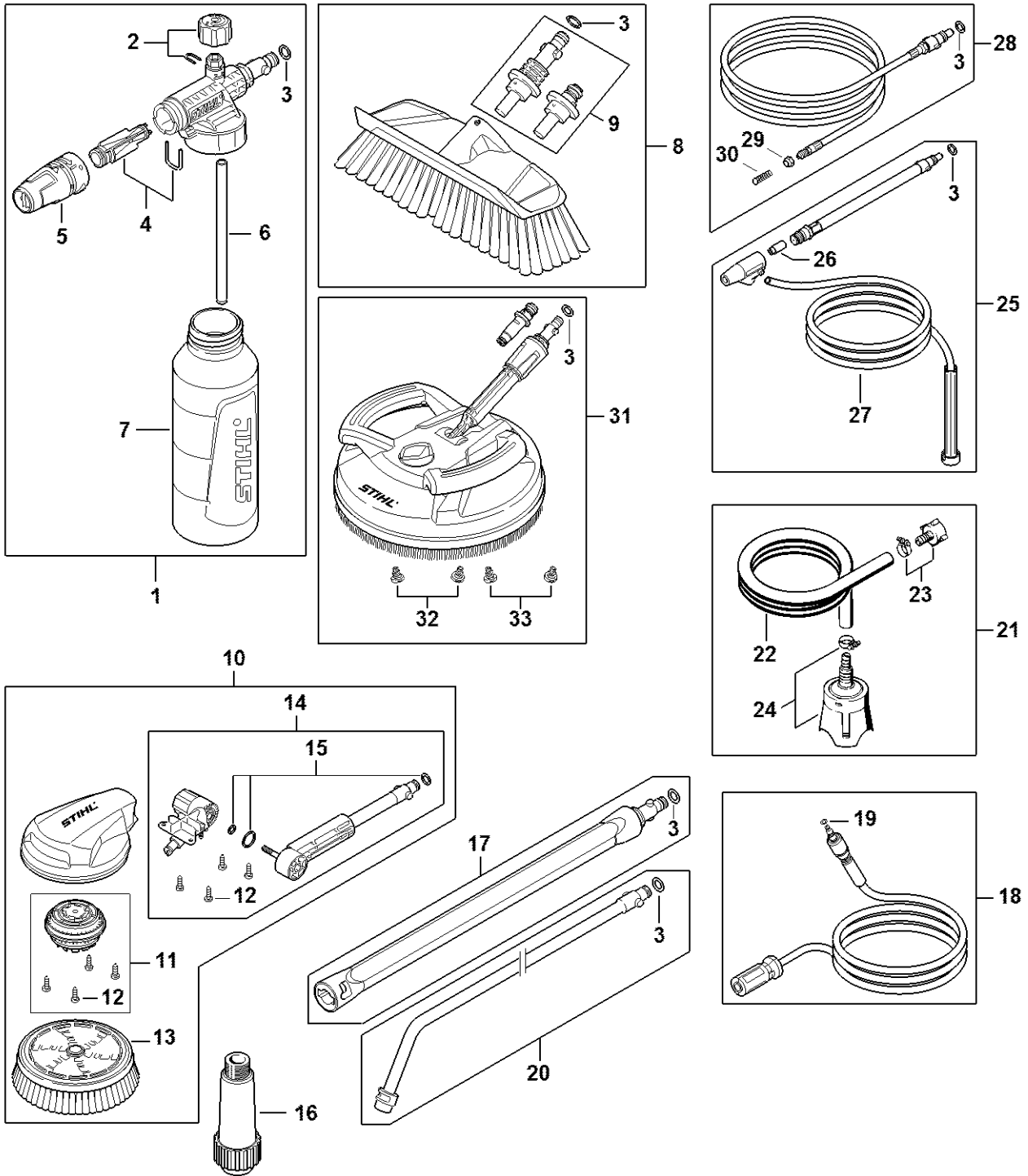


RE02-GET-0016-A1

Pistol, Strålerør

#	Delnummer	Beskrivelse	Mængde	Indeholder varer	Bemærkninger
1	RE02 500 1301	Pistol	1	2	
2	RE02 430 1401	Elektronikmodul	1		
3	RE02 500 0900	Strålerør	1	4	
4	RE02 609 0201	Pakningsring	1		
5	RE02 530 0700	Multifunktionsdyse	1		

Tilbehør RE 80 - 170 PLUS



4910-GET-0018-A0

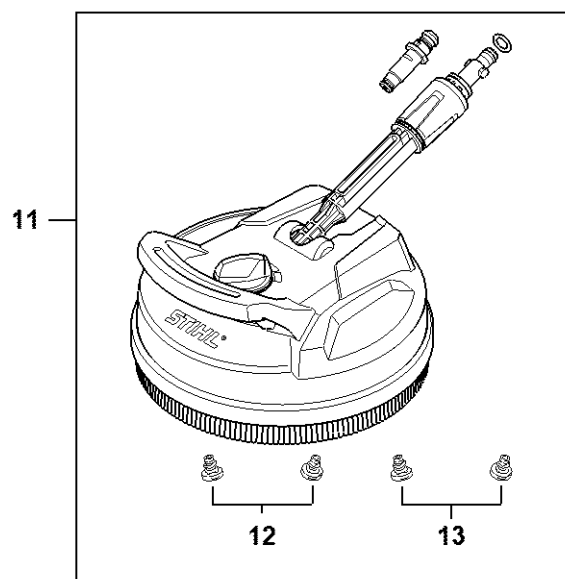
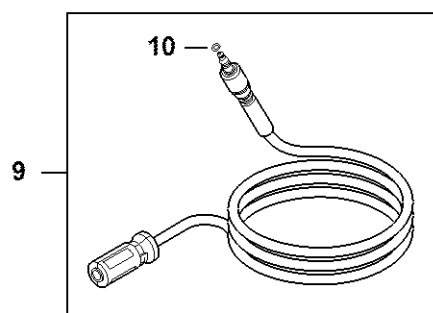
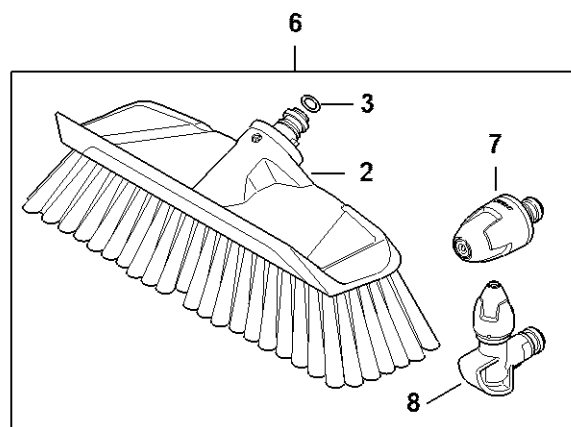
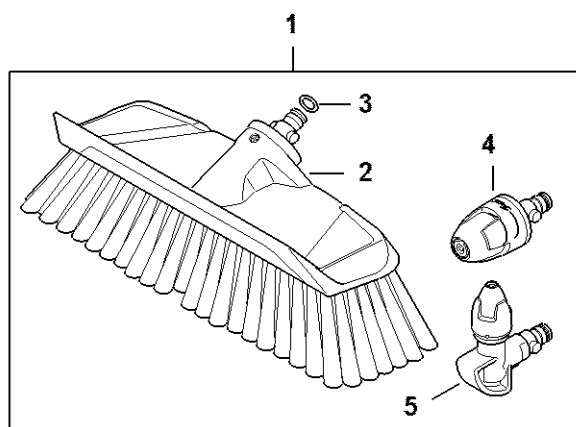
Tilbehør RE 80 - 170 PLUS

#	Delnummer	Beskrivelse	Mængde	Indeholder varer	Bemærkninger
1	4910 500 9600	Skumdysse RE 90-re 130 plus	1	2 - 7	
2	4910 530 0500	Indstillingsskrue	1		
3	9645 953 0762	O-ring 9,19x2,62	1		
4	4910 500 6305	Dyse	1		
5	4910 530 0400	Beskyttelseskappe	1		
6	4910 530 0600	Slange	1		
7	4910 507 0100	Flaske til rengøringsmiddel	1		
8	4910 500 6000	Vaskebørste 285 mm	1	3, 9	
9	4910 500 4800	Tilslutningsstykke	1		
10	4910 500 5900	Roterende vaskebørste	1	11 - 15	
11	4910 500 2000	Gear	1	12	
12	4910 951 3505	Skrue	4		
13	4910 504 2700	Børsteindsats	1		
14	4910 500 0701	Ledforbindelse	1	12, 15	
15	4910 007 0800	Sæt O-ringe	1		
16	4910 500 5400	Vandfilter	1		
17	4910 500 0900	Strålerørforlænger 430 mm	1	3	
18	4910 500 0802	Højtryksslange dn6 9 m stål	1	19	
19	9645 948 3076	XXX	1		
20	4910 500 1900	Strålerør langt vinklet 1080 mm m dyse	1	3	
21	4910 500 0500	Sugesæt 3 m	1	22 - 24	
22	4910 501 0500	Slange	1		
23	4910 500 0100	Slangetilslutning	1		
24	4910 500 2401	Sugehoved	1		
25	4910 500 1800	Våd-/sandblæsningsudstyr	1	3, 26, 27	
26	4910 502 1007	Dyse	1		
27	4910 500 5200	Slange	1		

Tilbehør RE 80 - 170 PLUS

#	Delnummer	Beskrivelse	Mængde	Indeholder varer	Bemærkninger
28	4910 500 8000	Rengøringsæt 15 m	1	3, 29, 30	
29	4910 503 0200	Omløbermøtrik	1		
30	4910 500 6800	Styr	1		
31	4910 500 3901	Terrasserenser ra 110	1	3, 32, 33	
32	4910 500 6303	Dyse	1		(Sort)
33	4910 500 6302	Dyse	1		hvid

Tilbehør RE 80 - 170 PLUS



4910-GET-0019-A1

Tilbehør RE 80 - 170 PLUS

#	Delnummer	Beskrivelse	Mængde	Indeholder varer	Bemærkninger
1	4910 500 6101	Auto-rengøringsæt	1	2 - 5	
2	4910 500 6000	Vaskebørste 285 mm	1		
3	9645 953 0762	O-ring 9,19x2,62	1		
4	4910 500 6306	Dyse	1		
5	4910 500 6307	Dyse	1		
6	4910 500 6100	Rengøringsæt	1	2, 3, 7, 8	
7	4910 500 6300	Dyse	1		
8	4910 500 6301	Dyse, vinklet	1		
9	4950 500 0800	Højtryksslange dn6, 7 m	1	10	
10	9645 951 3076	O-ring 5,1x1,6	1		
11	4910 500 3902	Gulvreenser	1	12, 13	
12	4910 500 6302	Dyse	1		
13	4910 500 6303	Dyse	1		