

HSA 94 R

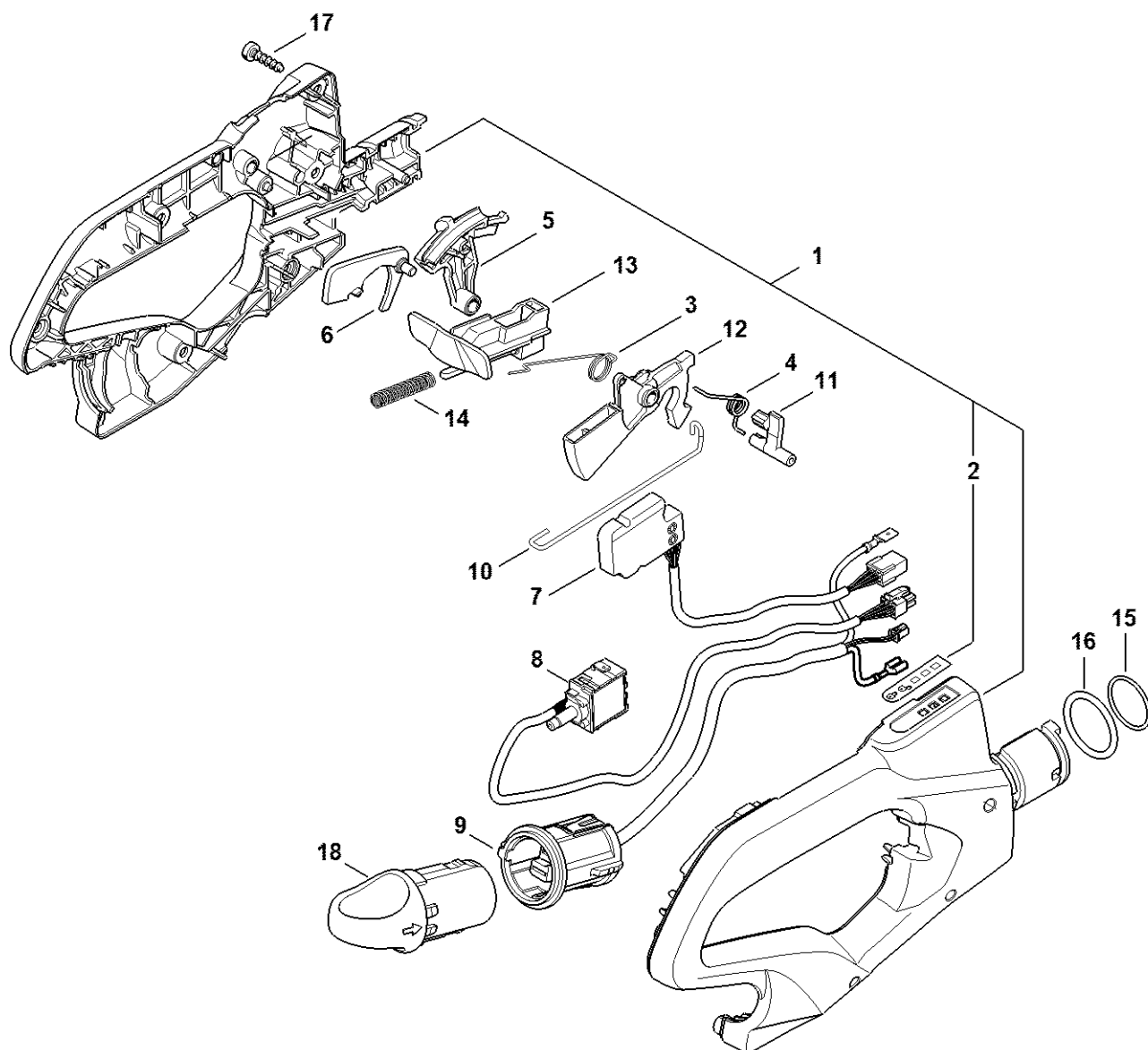
Reservedelsliste**25.05.2023****Denmark, dansk**

Beskæring

Indholdsfortegnelse

Betjeningsgreb	2
Motorhus, Elektronikmodul	4
Motorhus, Elektronikmodul	6
Gear HSA 94 R	8
Kniv 600 mm R	10
Kniv 750 mm R	12
Maskinnummer	14
Tilspændingsmomenter	16
Tilspændingsmomenter	18
Diverse smøremidler og fedt	20
Pleje produkter	22
Indsats T20x125	24
Indsats T27x125	26
Momentnøgle	28
Momentnøgle	30
Skruetrækker T27x150	32
Skruetrækker T20	34

Betjeningsgreb

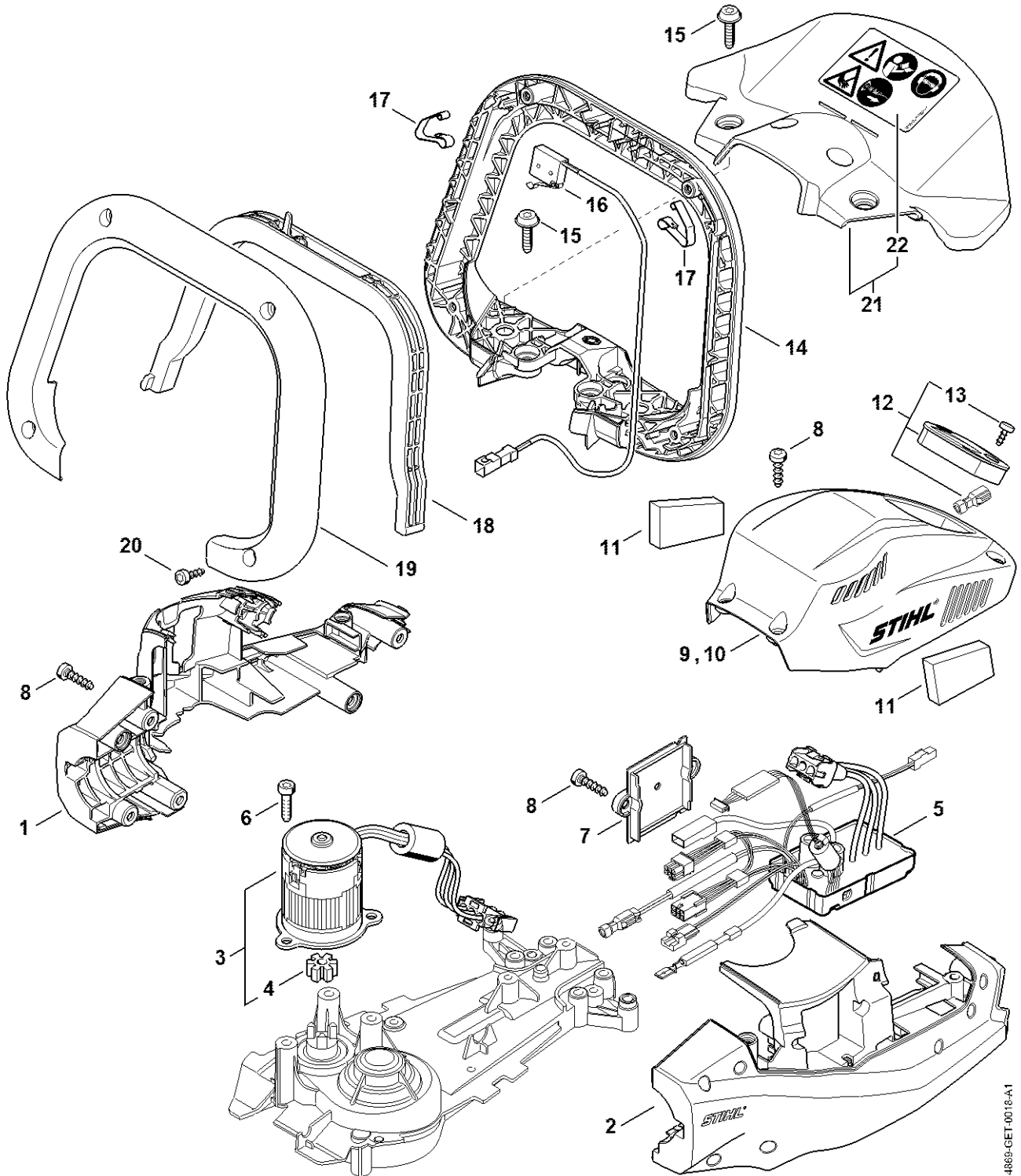


4869-CET-0016-A0

Betjeningsgreb

#	Delnummer	Beskrivelse	Mængde	Indeholder varer	Bemærkninger
1	4869 790 0600	Håndtagsdel	1	2	
2	4866 432 8300	Mærke til kontrolpanel	1		
3	4869 182 4501	Torsionsfjeder	1		
4	4866 182 4500	Torsionsfjeder	1		
5	4869 430 3400	Stoparm	1		
6	4869 182 0800	Låsegreb	1		
7	4869 430 1410	Elektronikmodul	1		
8	4869 430 0502	Afbryder	1		
9	4869 400 3401	Kabelbundt	1		
10	4869 182 1500	Stangsystem	1		
11	4866 182 9700	Låsepal	1		
12	4869 435 2400	Kontaktarm	1		
13	4869 792 7100	Låseglider	1		
14	0000 997 0724	Trykfjeder	1		
15	9645 945 3198	O-ring26,7x1,78	1		
16	9645 945 7790	O-ring 28,17x3,53	1		
17	9074 477 4132	Skrue IS-P5x18	7		
18	4850 432 2301	Prop	1		

Motorhus, Elektronikmodul

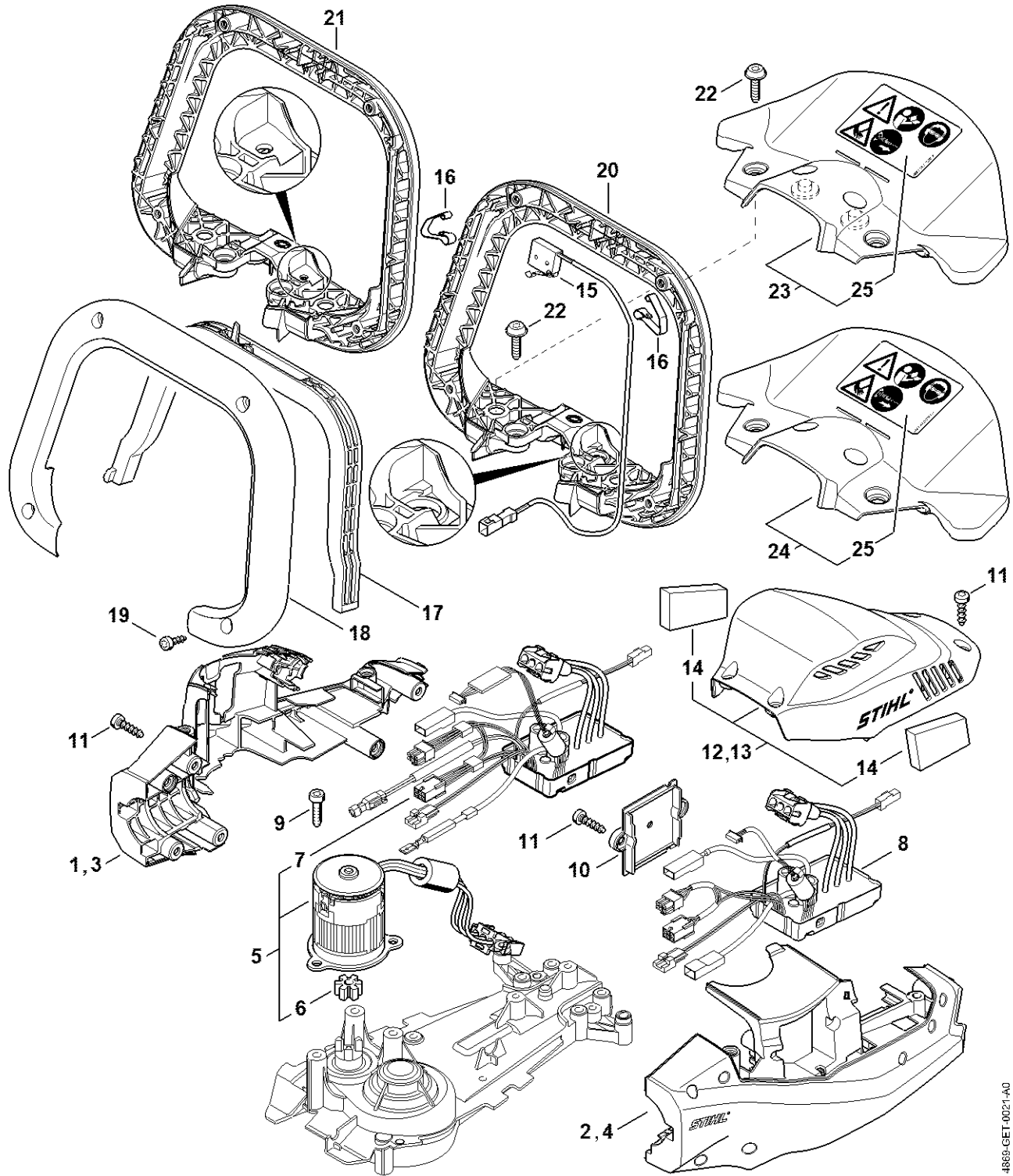


4869-GET-0018-A1

Motorhus, Elektronikmodul

#	Delnummer	Beskrivelse	Mængde	Indeholder varer	Bemærkninger
1	4869 602 1204	Motorhus	1		
2	4869 602 1205	Motorhus	1		
3	4869 600 0204	Elmotor	1	4	
4	4869 162 1100	Dæmper	1		
5	4869 430 1403	Elektronikmodul	1		
6	9075 478 4136	Skrue IS-D5x20	3		
7	4869 602 0900	Dæksel	1		
8	9074 477 4132	Skrue IS-P5x18	12		
9	4869 600 3505	Afskærmning	1	11	
11	4869 084 2600	Filter	2		
12	FA01 820 8000	Dæksel	1	13	
13	9074 477 2980	Skrue IS-P4x12	2		
14	4869 798 2303	Bøjlehåndtagshalvdel	1		
15	0000 951 1100	Skrue	4		
16	4869 430 0501	Afbryder	1		
17	4242 442 1600	Kontaktfjeder	2		
18	4869 798 1600	Kontaktbøjle	1		
19	4869 798 2301	Bøjlehåndtagshalvdel	1		
20	9074 478 3005	Skrue IS-P4x14	4		
21	4869 790 9110	Håndbeskytter	1	22	
22	4869 967 7200	Advarselspiktogram hsa	1		

Motorhus, Elektronikmodul

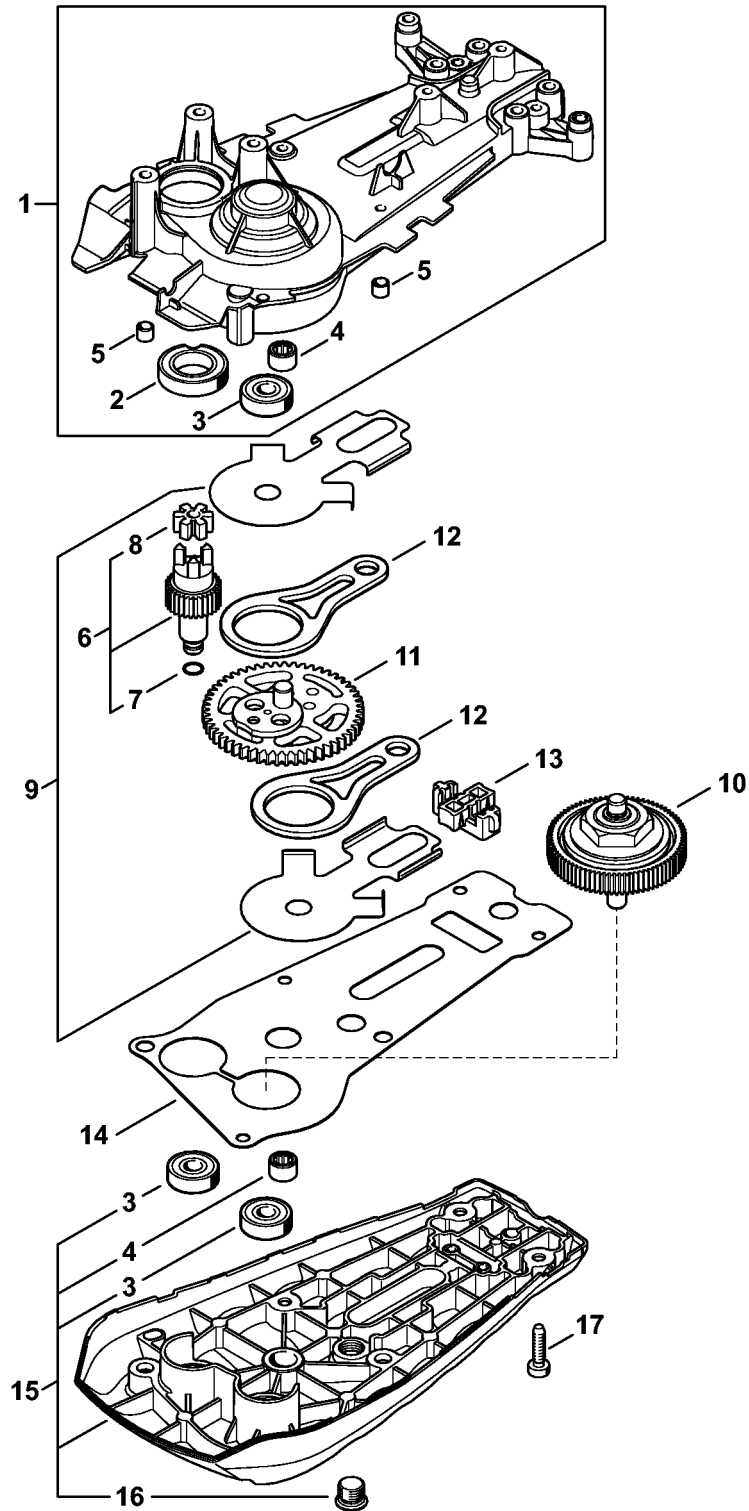


4889-GET-0021-A0

Motorhus, Elektronikmodul

#	Delnummer	Beskrivelse	Mængde	Indeholder varer	Bemærkninger
1	4869 602 1202	Motorhus	1		
2	4869 602 1203	Motorhus	1		
3	4869 602 1200	Venstre motorhus	1		
4	4869 602 1201	Højre motorhus	1		
5	4869 600 4800	Elektromotor med Elektronikmodul	1	6, 7	
6	4869 162 1100	Dæmper	1		
7	4869 430 1403	Elektronikmodul	1		
8	4869 430 1400	Elektronikmodul	1		
9	9075 478 4136	Skrue IS-D5x20	3		
10	4869 602 0900	Dæksel	1		
11	9074 477 4132	Skrue IS-P5x18	12		
12	4869 600 3503	Afskærmning HSA 94 R	1	14	
14	4869 084 2600	Filter	2		
15	4869 430 0501	Afbryder	1		
16	4242 442 1600	Kontaktfjeder	2		
17	4869 798 1600	Kontaktbøjle	1		
18	4869 798 2301	Bøjlehåndtagshalvdel	1		
19	9074 478 3005	Skrue IS-P4x14	4		
20	4869 798 2303	Bøjlehåndtagshalvdel	1		
21	4869 798 2300	Bøjlehåndtagshalvdel	1		
22	0000 951 1100	Skrue	4		
23	4869 790 9110	Håndbeskytter	1		
24	4869 790 9100	Håndbeskytter	1	25	
25	4869 967 7200	Advarselspiktogram hsa	1		

Gear HSA 94 R



4899-GET-0002-A0

Gear HSA 94 R

#	Delnummer	Beskrivelse	Mængde	Indeholder varer	Bemærkninger
1	4869 640 0500	Gearhus r	1	2 - 5	
2	9503 003 8212	Sporkugleleje DIN625-6903-2Z	1		
3	9503 003 9672	Kugleleje 608-ZZ	3		
4	9513 003 0912	Nålebøsning 8x12x8	2		
5	0000 988 8600	Hylse	2		
6	4869 640 2500	Spidshjul	1	7, 8	
7	9645 945 1761	O-ring N 6x1-NBR70	1		
8	4869 162 1100	Dæmper	1		
9	4869 640 8200	Startplade R	1		2 stk.
10	4869 160 2100	Glidkobling R	1		
11	4237 640 7501	Tandhjul	1		
12	4226 642 6501	Plejlstang	2		
13	4237 649 0304	Pakning	1		
14	4869 649 0300	Pakning	1		
15	4869 640 5802	Geardæksel	1	3, 4, 16	
16	4226 641 6500	Lukkeskrue	1		
17	9075 478 4136	Skrue IS-D5x20	6		

Kniv 600 mm R

#	Delnummer	Beskrivelse	Mængde	Indeholder varer	Bemærkninger
1	4869 710 5903	Sæt skæreanordning 600 mm/24" r	1	2 - 12	
2	4237 710 6053	Kniv 600 mm / 24" R	1		2 stk.
3	4237 713 2203	Knivglideskinne 600 mm / 24" R	1		
4	4237 641 4600	Styr 600 mm / 24" R	1		
5	4869 740 9501	Skærebekskyttelse	1		
6	4237 641 4901	Hylse 8 x 5,5 mm	5		
7	4237 711 2501	Hylse 5,57 mm	3		
8	9022 371 1050	Skrue IS-M5x25	6		
9	4237 958 0500	Skive	5		
10	9216 263 0710	Møtrik M5-10	8		
11	4237 711 4800	Forstærkning	1		
12	9022 341 1070	Skrue IS-M5x30x22	2		
13	4237 790 9208	Knivbeskytter 600 mm / 24"	1		
14	4237 007 1008	Sæt indstilleligt knivmelletrum 600 mm / 24" R	1	15 - 19	
15	4237 740 6504	Styr 600 mm / 24" R	1		
16	4237 716 0400	Skrue IS-M5x25	6		
17	4237 641 4902	Hylse 8 x 4,5 mm	6		
18	4237 958 0500	Skive	1		
19	9216 263 0710	Møtrik M5-10	1		
20	4237 790 9802	Styrebeskytter	1	18, 19, 21, 22	
21	4237 641 4901	Hylse 8 x 5,5 mm	1		
22	9022 371 1050	Skrue IS-M5x25	1		
23	4237 717 3105	Afskærmningsplade	1		

Kniv 750 mm R

#	Delnummer	Beskrivelse	Mængde	Indeholder varer	Bemærkninger
1	4869 710 5904	Knivsæt kpl 750 mm/30" r	1	2 - 11	
2	4237 710 6054	Kniv 750 mm / 30" R	1		
3	4237 713 2204	Knivglideskinne 750 mm / 30" R	1		
4	4237 641 4604	Styr 750 mm / 30" R	1		
5	4869 740 9501	Skærebeskyttelse	1		
6	4237 641 4901	Hylse 8 x 5,5 mm	7		
7	4237 711 2501	Hylse 5,57 mm	3		
8	4237 711 4802	Forstærkning	1		
9	9022 371 1050	Skrue IS-M5x25	8		
10	9022 341 1070	Skrue IS-M5x30x22	2		
11	9216 263 0710	Møtrik M5-10	10		
12	4237 790 9207	Knivbeskytter 750 mm / 30"	1		
13	4237 790 9802	Styrebeskytter	1	14 - 17	
14	4237 958 0500	Skive	1		
15	9216 263 0710	Møtrik M5-10	1		
16	4237 641 4901	Hylse 8 x 5,5 mm	1		
17	9022 371 1050	Skrue IS-M5x25	1		