

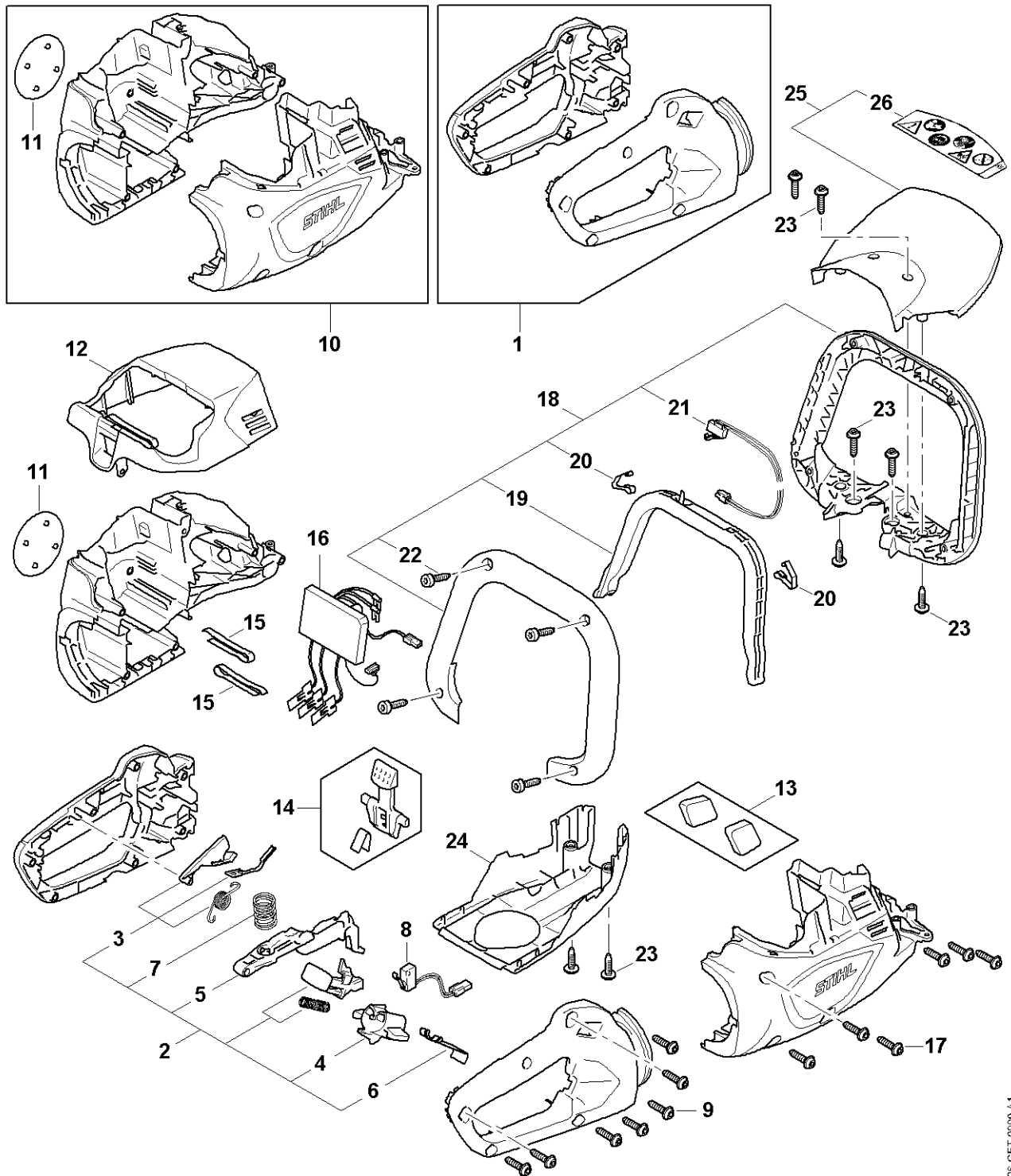
HSA 60.0

Reservedelsliste**25.05.2023****Denmark, dansk**

Indholdsfortegnelse

| | |
|--|----|
| Håndtagshus, Motorhus, Elektronikmodul | 2 |
| Gear, Elmotor, Kniv | 4 |
| Maskinnummer | 6 |
| Smart Connector | 8 |
| Pleje produkter | 10 |
| Pleje produkter | 12 |
| Pleje produkter | 14 |
| Momentnøgle | 16 |
| Momentnøgle | 18 |
| Indsats T27x125 | 20 |
| Indsats T20x125 | 22 |
| Skruetrækker T27x150 | 24 |
| Skruetrækker T20 | 26 |
| Attrezzo di posizionamento | 28 |

Håndtagshus, Motorhus, Elektronikmodul

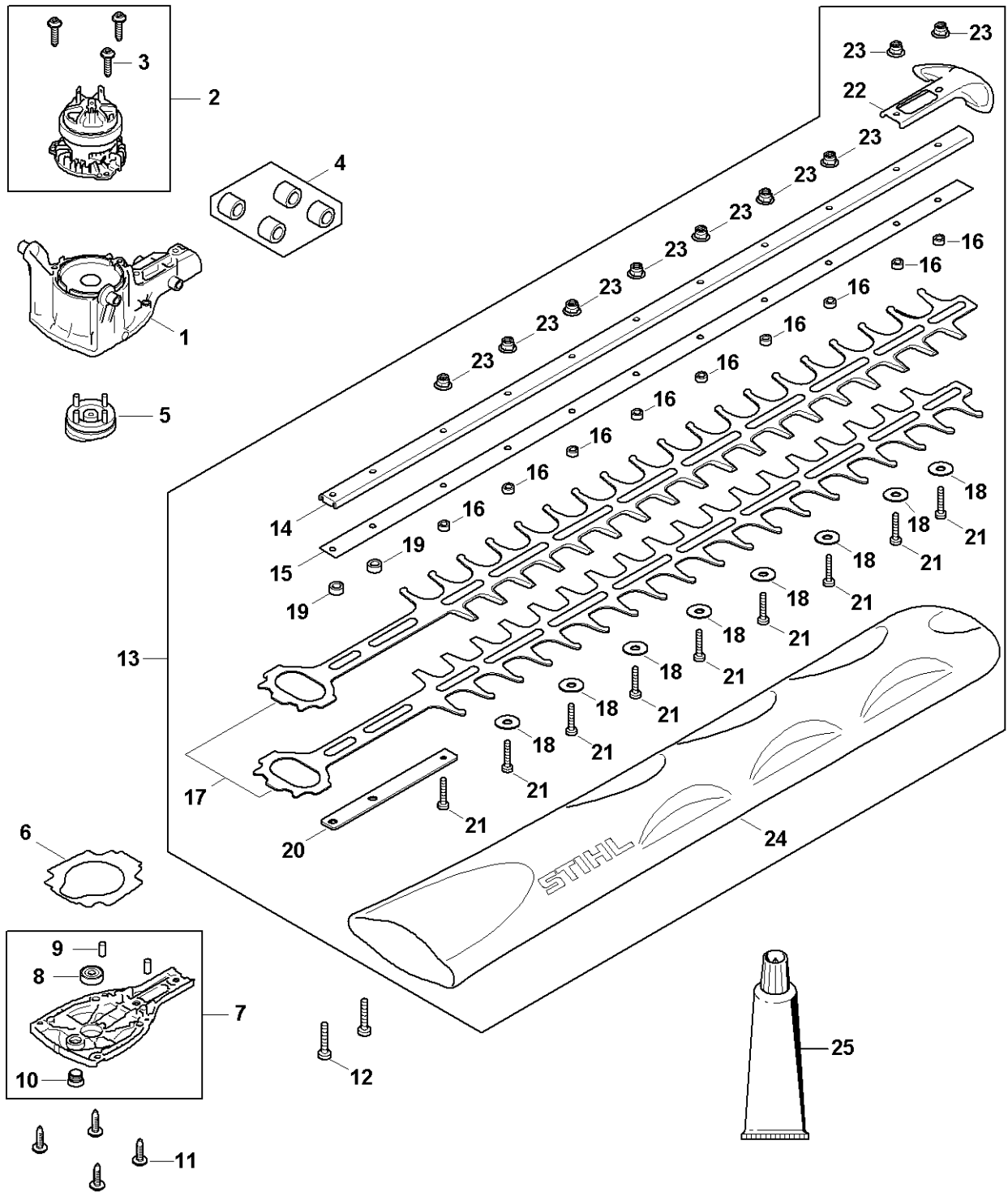


H405-GET-0000-A1

Håndtagshus, Motorhus, Elektronikmodul

| # | Delnummer | Beskrivelse | Mængde | Indeholder varer | Bemærkninger |
|----|---------------|----------------------------|--------|------------------|--------------|
| 1 | HA07 790 1000 | Håndtagshus | 1 | | |
| 2 | HA07 007 3800 | Sæt med betjeningslementer | 1 | 3 - 7 | |
| 3 | HA07 430 7400 | Ergo Arm | 1 | | |
| 4 | HA07 435 7300 | Låsegreb | 1 | | |
| 5 | HA07 435 2400 | Kontaktarm | 1 | | |
| 6 | HA07 435 8901 | Bladfjeder | 1 | | |
| 7 | HA06 435 6800 | Trykfjeder | 1 | | |
| 8 | HA06 430 0500 | Afbryder | 1 | | |
| 9 | 9074 477 3025 | Skrue IS-P4x16 | 7 | | |
| 10 | HA06 600 0800 | Motorhus | 1 | 11 | |
| 11 | HA06 967 1500 | Typeskilt HSA 60 | 1 | | |
| 12 | HA06 602 0400 | Afskærmning | 1 | | |
| 13 | HA06 007 3400 | Sæt: bæresele | 1 | | |
| 14 | MA04 430 9800 | Låsegreb | 1 | | |
| 15 | 4522 791 3100 | Fjeder | 2 | | |
| 16 | HA06 430 1401 | Elektronikmodul | 1 | | |
| 17 | 9074 477 3025 | Skrue IS-P4x16 | 6 | | |
| 18 | HA06 790 1200 | Bøjlehåndtag | 1 | 19 - 22 | |
| 19 | 4869 798 1600 | Kontaktbøjle | 1 | | |
| 20 | 4242 442 1600 | Kontaktfjeder | 2 | | |
| 21 | HA06 430 0501 | Afbryder | 1 | | |
| 22 | 9074 478 3005 | Skrue IS-P4x14 | 4 | | |
| 23 | 9074 477 3025 | Skrue IS-P4x16 | 8 | | |
| 24 | HA07 641 0600 | Afskærmning | 1 | | |
| 25 | HA06 790 9100 | Håndbeskytter | 1 | 26 | |
| 26 | HA06 967 7200 | Advarsel piktogram | 1 | | |

Gear, Elmotor, Kniv



H405-GET-0003-A1

Gear, Elmotor, Kniv

| # | Delnummer | Beskrivelse | Mængde | Indeholder varer | Bemærkninger |
|----|---------------|----------------------------|--------|------------------|--------------|
| 1 | HA07 640 0700 | Planetgear | 1 | | |
| 2 | HA06 600 0201 | Elmotor | 1 | 3 | |
| 3 | 9074 477 3025 | Skrue IS-P4x16 | 3 | | |
| 4 | HA07 007 1000 | Sæt RINGPUFFER | 1 | | |
| 5 | HA06 640 1600 | Excentrik | 1 | | |
| 6 | HA06 642 4800 | Startplade | 1 | | |
| 7 | HA07 640 5801 | Geardæksel | 1 | 8 - 10 | |
| 8 | 9503 003 9351 | Stahl (Waelzagerstahl) | 1 | | |
| 9 | 9381 651 2550 | XXX | 2 | | |
| 10 | 4226 641 6500 | Lukkeskrue | 1 | | |
| 11 | 9074 477 3025 | Skrue IS-P4x16 | 4 | | |
| 12 | 9022 341 1070 | Skrue IS-M5x30x22 | 2 | | |
| 13 | HA06 710 5901 | Knivsæt 600 mm / 24" | 1 | 14 - 24 | |
| 14 | HA07 641 4600 | Styr | 1 | | |
| 15 | HA07 713 2200 | Knivglideskinne | 1 | | |
| 16 | 4242 641 4900 | Hylse 4,4 mm | 9 | | |
| 17 | HA06 710 6000 | Kniv 600 mm / 24" | 1 | | |
| 18 | 4237 958 0500 | Skive | 8 | | |
| 19 | HA07 641 4900 | Hylse | 2 | | |
| 20 | HA07 642 5100 | Støtteplade | 1 | | |
| 21 | 9022 371 1050 | Skrue IS-M5x25 | 9 | | |
| 22 | 4237 792 9006 | Knivbeskyttelse hl-km | 1 | | |
| 23 | 9216 263 0710 | Møtrik M5-10 | 9 | | |
| 24 | 4237 790 9208 | Knivbeskytter 600 mm / 24" | 1 | | |
| 25 | 0781 110 1011 | Specialfedt (DC4) | 1 | | |