

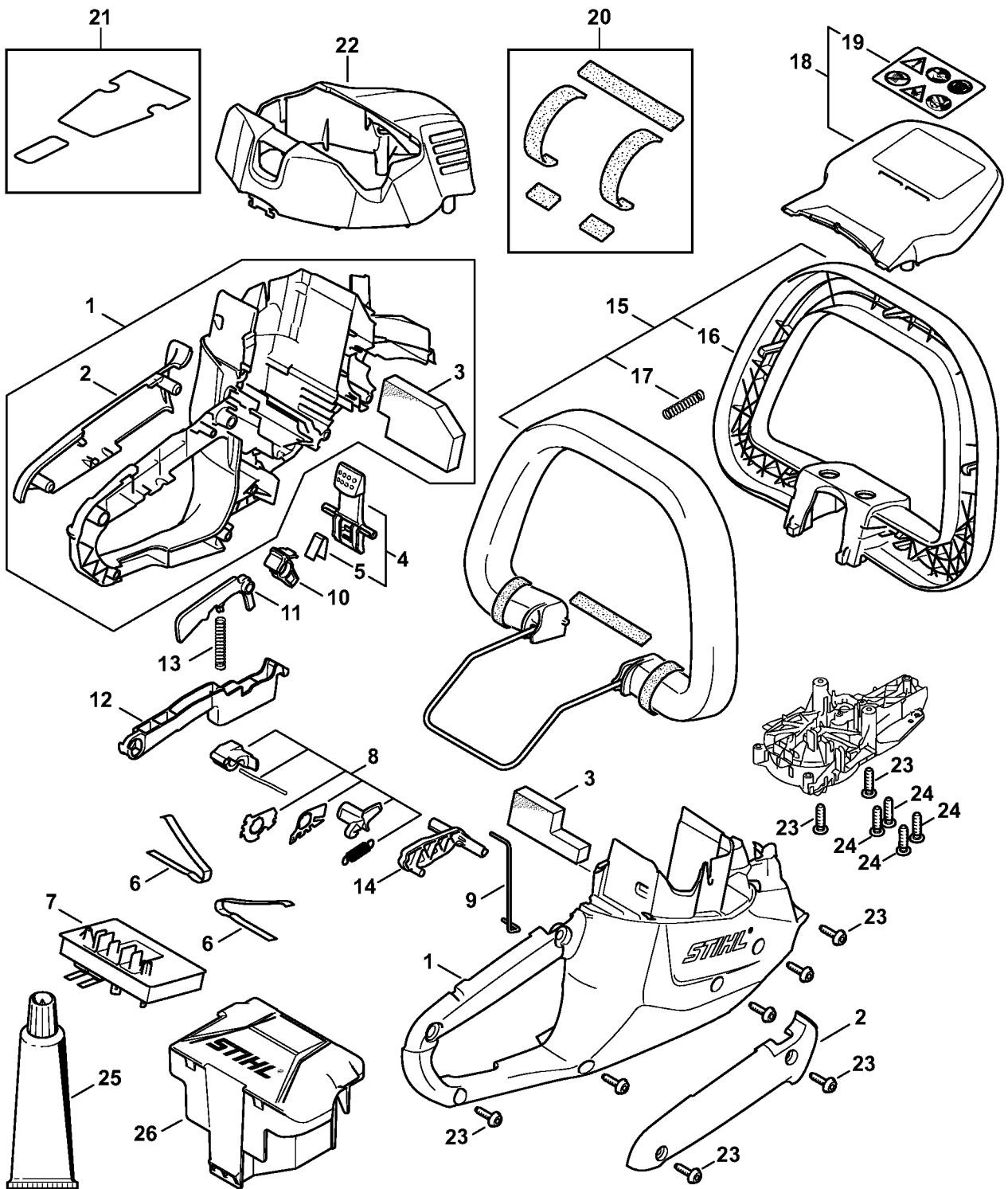
HSA 56

Reservedelsliste**25.05.2023****Denmark, dansk**

Indholdsfortegnelse

Motorhus, Elektronikmodul	2
Gear, Elmotor, Kniv	4
Maskinnummer	6
Smart Connector	8
Tilspændingsmomenter	10
Momentnøgle	12
Momentnøgle	14
Indsats T27x125	16
Skruetrækker T27x150	18
Attrezzo di posizionamento	20
Indsats T20x125	22
Skruetrækker T20	24
Tang A10	26
Tang A19	28

Motorhus, Elektronikmodul

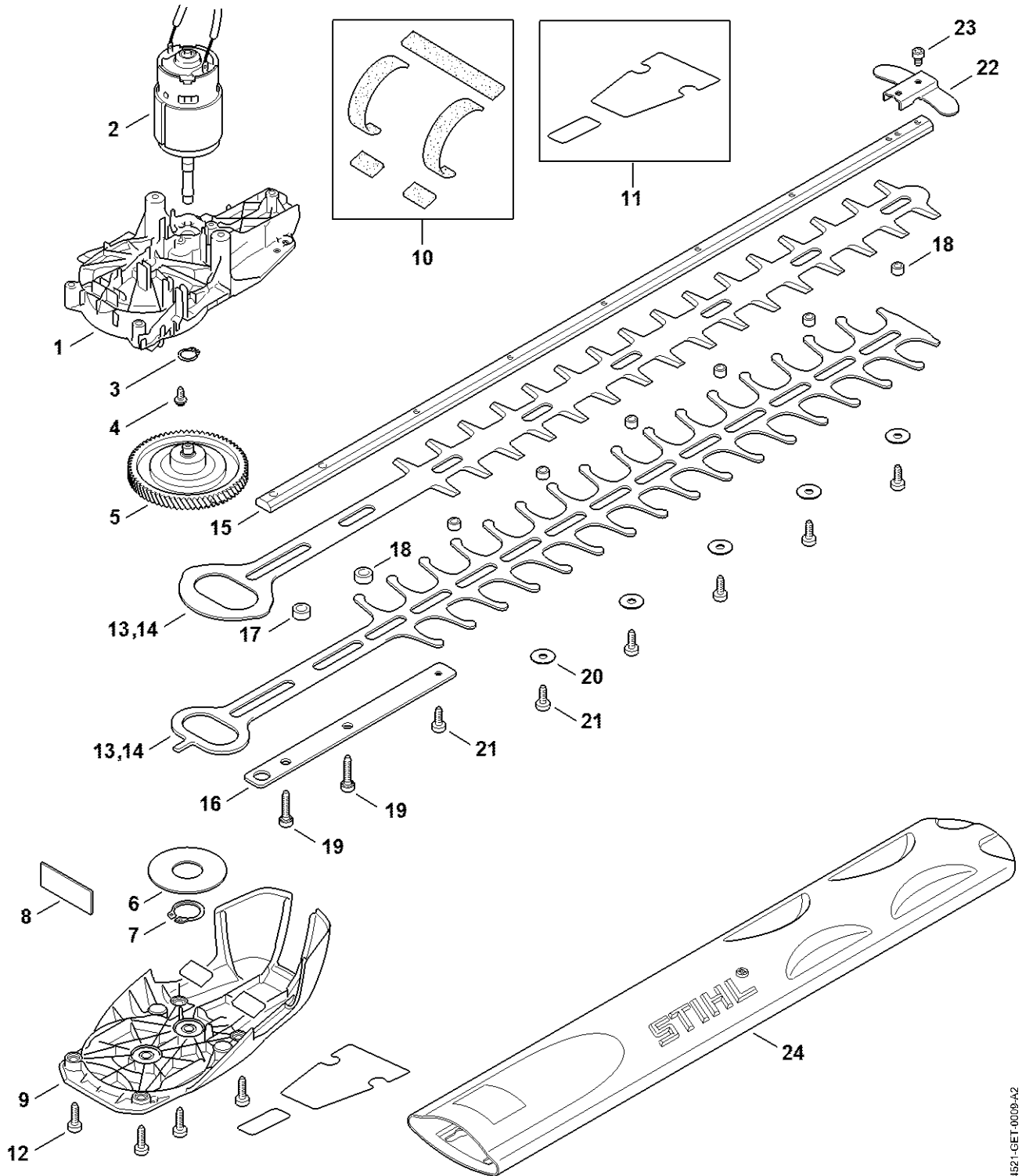


4521-GET-0013 -A0

Motorhus, Elektronikmodul

#	Delnummer	Beskrivelse	Mængde	Indeholder varer	Bemærkninger
1	4521 600 0802	Motorhus	1	2, 3	
2	4521 790 0600	Håndtagsdel	1		
3	4521 080 1900	Filter	1		
4	4522 430 9800	Låsegreb	1	5	
5	0000 997 2201	Fjeder	1		
6	4522 791 3100	Fjeder	2		
7	4521 430 1401	Elektronikmodul	1		
8	4521 007 3501	Sæt afbryderknast	1		
9	4521 185 1900	Startstangsystem	1		
10	4521 435 2800	Stoparm	1		
11	4521 435 6300	Kontaktarmsspærre	1		
12	4521 435 2400	Kontaktarm	1		
13	0000 997 3103	Trykfjeder	1		
14	4521 435 7200	Vippe	1		
15	4521 790 1200	Bøjlehåndtag	1	16, 17	
16	4851 791 2300	Bøjlehåndtag	1		
17	6460 716 2400	Trykfjeder	1		
18	4521 790 9100	Håndbeskytter	1	19	
19	4521 967 7204	Advarsel piktogram HSA 56	1		
20	4521 007 1600	Pakningssæt	1		
21	4521 007 1000	Sæt med klæbefolier	1		
22	4521 602 0400	Afskærmning	1		
23	9074 477 3025	Skrue IS-P4x16	9		
24	9074 478 3005	Skrue IS-P4x14	4		
25	0781 110 1011	Specialfedt (DC4)	1		
26	4520 602 0900	Indsats v/batteri til c-line	1		

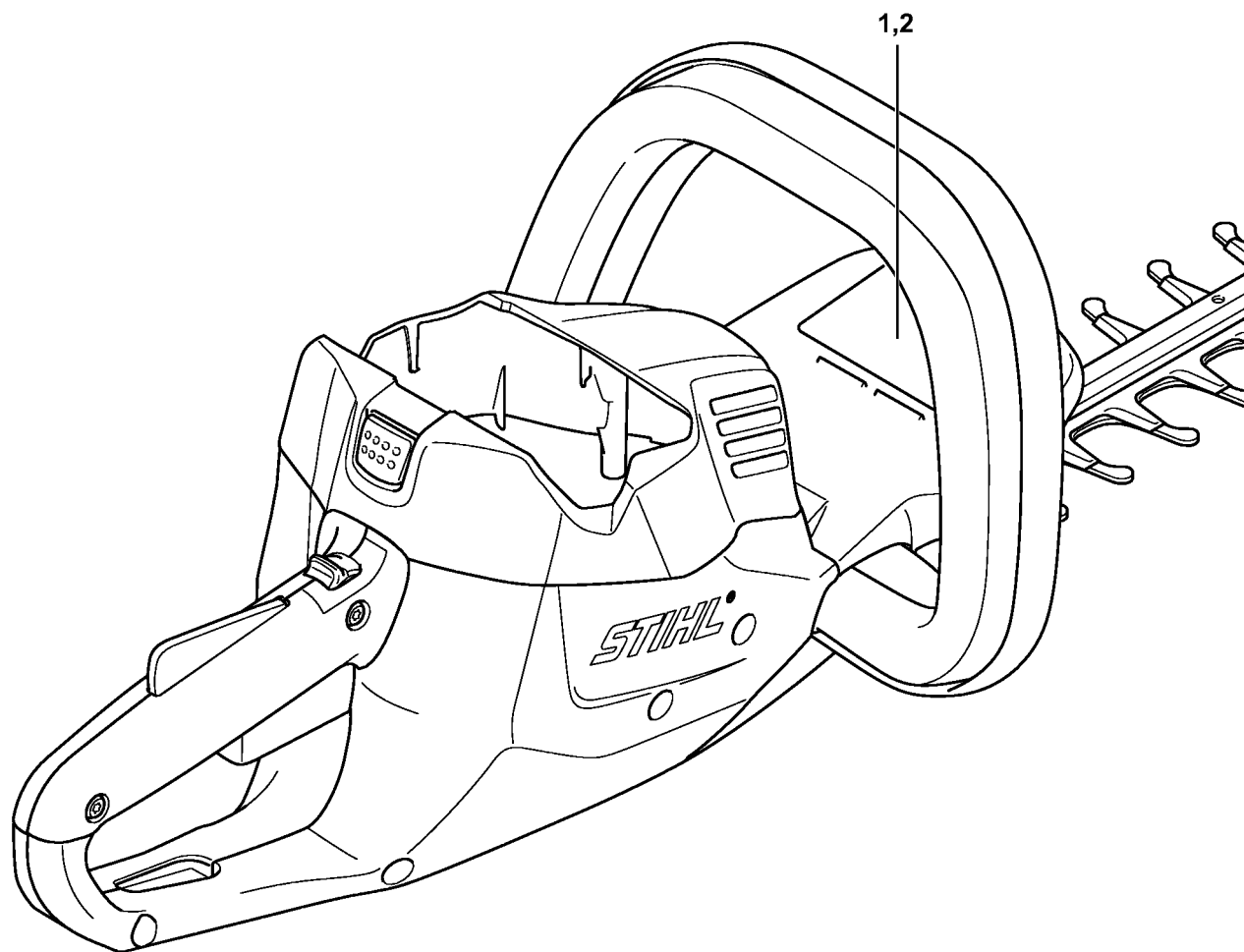
Gear, Elmotor, Kniv



4521-GET-0009-A2

Gear, Elmotor, Kniv

#	Delnummer	Beskrivelse	Mængde	Indeholder varer	Bemærkninger
1	4521 640 0500	Gearhus	1	4	
2	4521 600 0201	Elmotor	1		
3	9455 621 0750	Låsering 9x1	1		
4	9104 003 2960	Skrue P4x10	2		
5	4521 640 1600	Excentrik	1	6, 7	
6	4521 642 8700	Startskive	1		
7	9455 621 2150	Låsering 20x1,2	1		
8	4521 642 5100	Støtteplade	1		
9	4521 640 5800	Geardæksel	1		
10	4521 007 1600	Pakningssæt	1		
11	4521 007 1000	Sæt med klæbefolier	1		
12	9074 477 4132	Skrue IS-P5x18	1		
13	4521 710 5900	Knivsæt 450 mm / 18"	1	14 - 23	
14	4521 710 6000	Kniv	1		
15	4521 713 6700	Styr	1		
16	4521 711 4800	Forstærkning	1		
18	4521 648 6700	Glidestykke	6		
17	4521 648 6701	Glidestykke	2		
19	9075 478 4175	Skrue IS-D5x28	2		
20	9298 003 3540	Skive	5		
21	9075 478 2995	Skrue IS-D4x12	6		
22	4818 792 9000	Styrebeskytter	1		
23	9075 478 0630	Skrue IS-D4x8	2		
24	0000 792 9600	Knivbeskytter 500 mm / 20"	1		

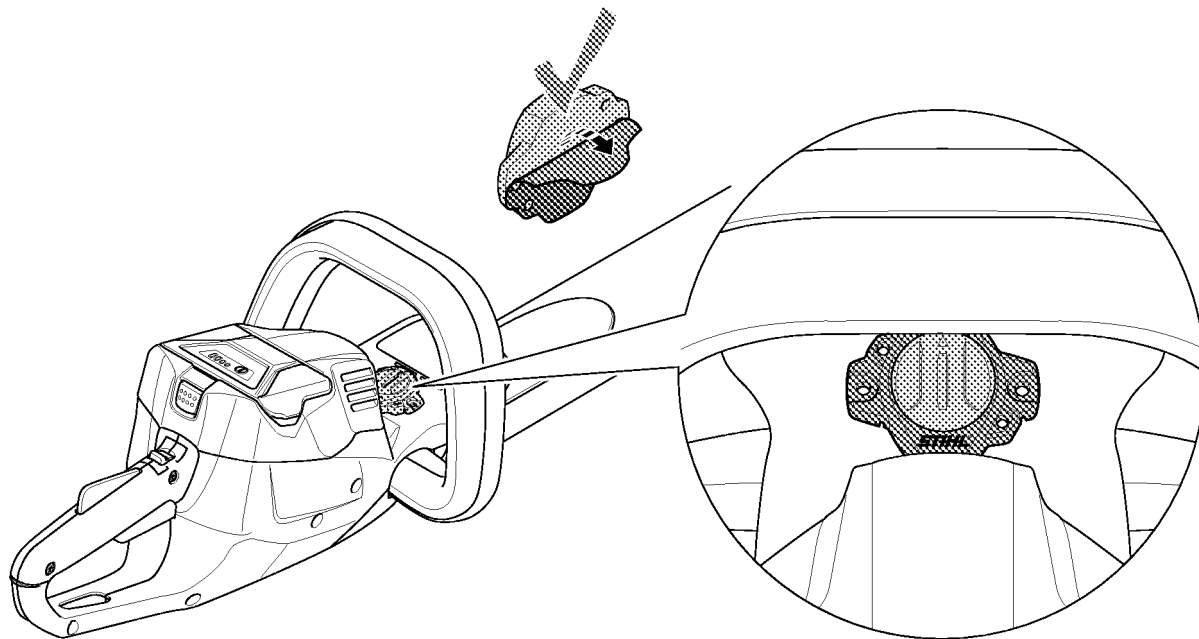


4521-GET-0008-A0

Maskinnummer

#	Delnummer	Beskrivelse	Mængde	Indeholder varer	Bemærkninger
1		Maskinnummerets position	1		
2	0000 967 3447	Henvisningsskilt Maskinnummer	1		

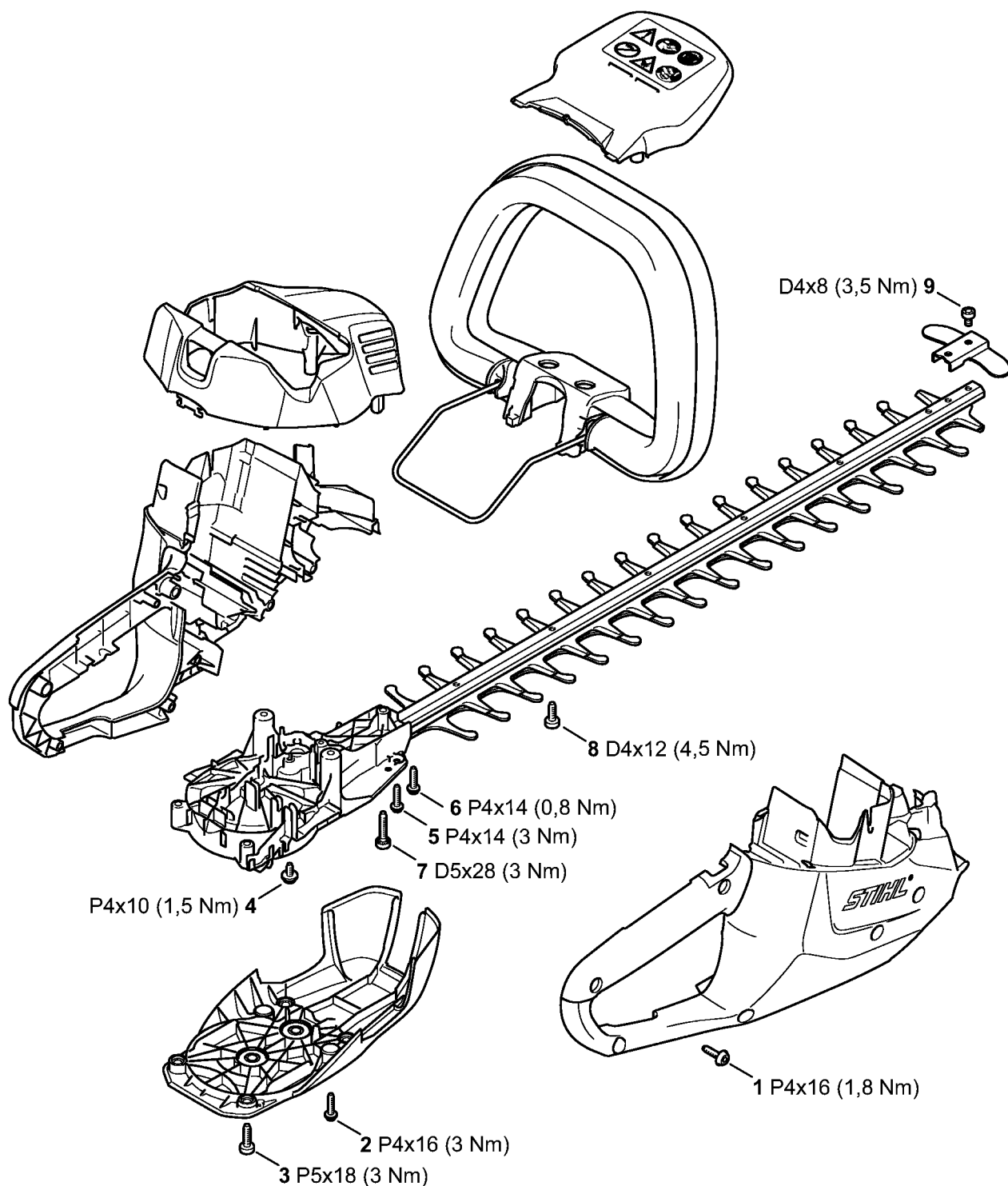
Smart Connector



Smart Connector

#	Delnummer	Beskrivelse	Mængde	Indeholder varer	Bemærkninger
		Smart Connector position	1		

Tilspændingsmomenter



4521-GET-0005-A0

Tilspændingsmomenter

#	Delnummer	Beskrivelse	Mængde	Indeholder varer	Bemærkninger
1	9074 477 3025	Skrue IS-P4x16	7		
2	9074 477 3025	Skrue IS-P4x16	2		
3	9074 477 4132	Skrue IS-P5x18	4		
4	9104 003 2960	Skrue P4x10	2		
5	9074 478 3005	Skrue IS-P4x14	2		
6	9074 478 3005	Skrue IS-P4x14	2		
7	9075 478 4175	Skrue IS-D5x28	2		Spærrefortanding
8	9075 478 2995	Skrue IS-D4x12	6		
9	9075 478 0630	Skrue IS-D4x8	2		