

HSA 50.0

Reservedelsliste

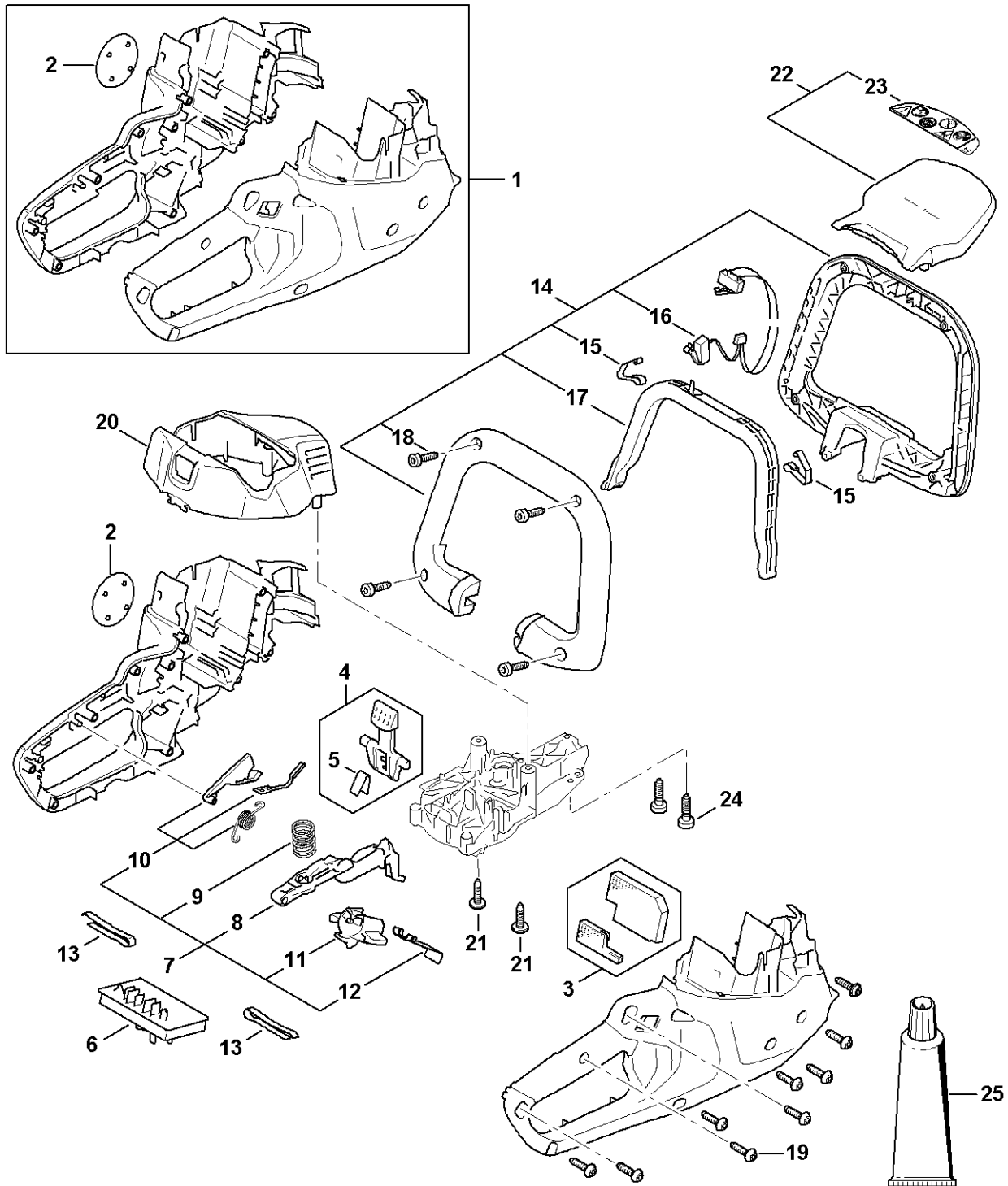
18.09.2024

Denmark, dansk

Indholdsfortegnelse

Motorhus, Elektronikmodul	2
Gear, Elmotor, Kniv	4
Maskinnummer	6
Smart Connector	8
Momentnøgle	10
Momentnøgle	12
Indsats T27x125	14
Indsats T20x125	16
Skruetrækker T27x150	18
Skruetrækker T20	20
Attrezzo di posizionamento	22
Tang A10	24
Tang A19	26

Motorhus, Elektronikmodul

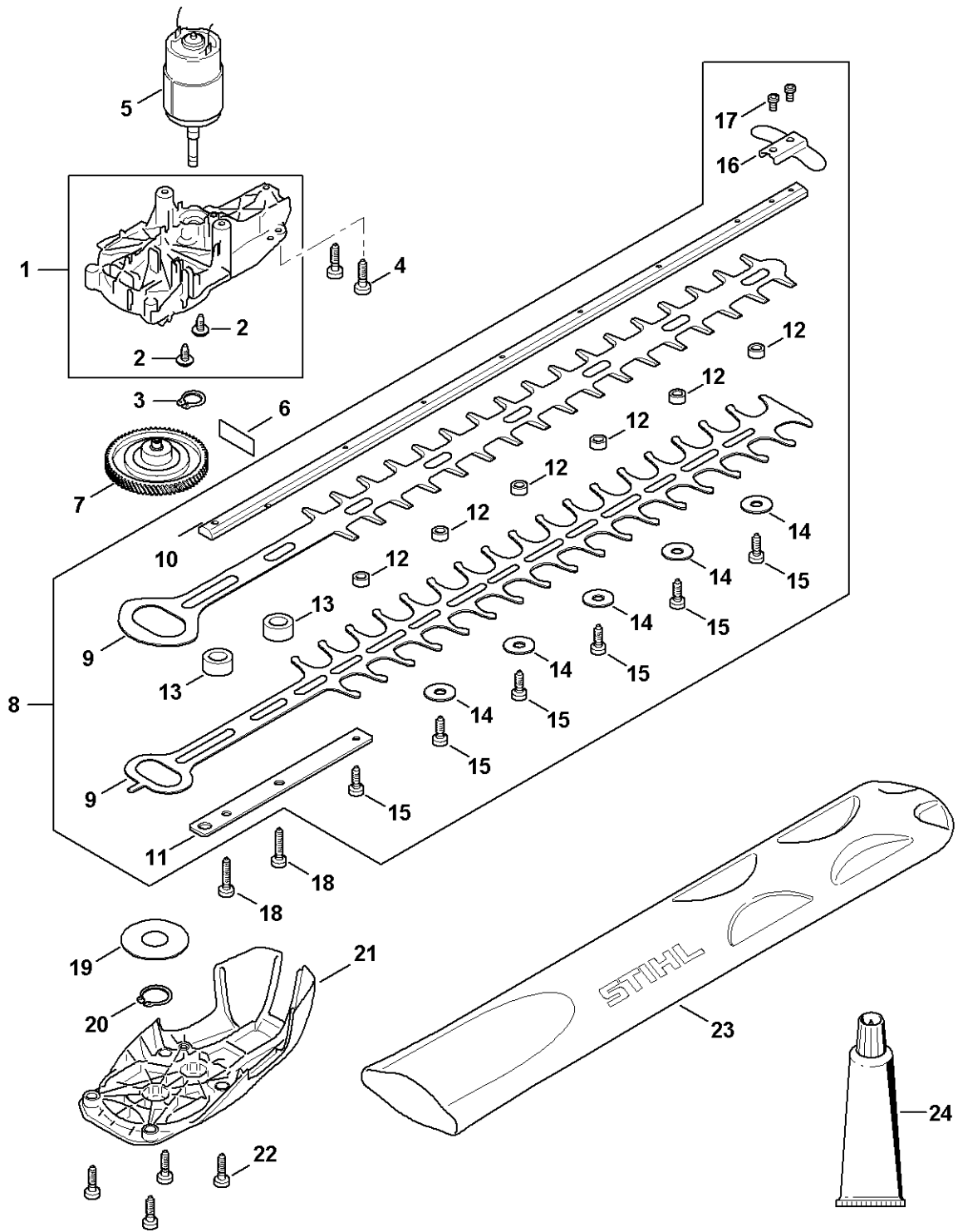


4521-GET-0014-A1

Motorhus, Elektronikmodul

#	Delnummer	Beskrivelse	Mængde	Indeholder varer	Bemærkninger
1	4521 600 0806	Motorhus	1	2	
2	4521 967 1501	Typeskilt HSA 50	1		
3	4521 080 1900	Filter	1		
4	FA04 430 9800	Låsegreb	1	5	
5	0000 997 2201	Fjeder	1		
6	4521 430 1402	Elektronikmodul	1		
7	4521 007 3801	Sæt med betjeningslementer	1	8 - 12	
8	HA07 435 2400	Kontaktarm	1		
9	HA06 435 6800	Trykfjeder	1		
10	HA07 430 7400	Ergo Arm	1		
11	HA07 435 7300	Låsegreb	1		
12	HA07 435 8901	Bladfjeder	1		
13	4522 791 3100	Fjeder	2		
14	4521 790 1202	Bøjlehåndtag	1	15 - 18	
15	4242 442 1600	Kontaktfjeder	2		
16	4521 430 2200	Kabelbundet	1		
17	4869 798 1600	Kontaktbøjle	1		
18	9074 478 3005	Skrue IS-P4x14	4		
19	9074 477 3025	Skrue IS-P4x16	9		
20	4521 602 0400	Afskærmning	1		
21	9074 477 3025	Skrue IS-P4x16	2		
22	4521 790 9103	Håndbeskytter	1	23	
23	4521 967 7205	Advarsel piktogram HSA 50	1		
24	9074 478 3005	Skrue IS-P4x14	2		
25	0781 110 1011	Specialfedt (DC4)	1		

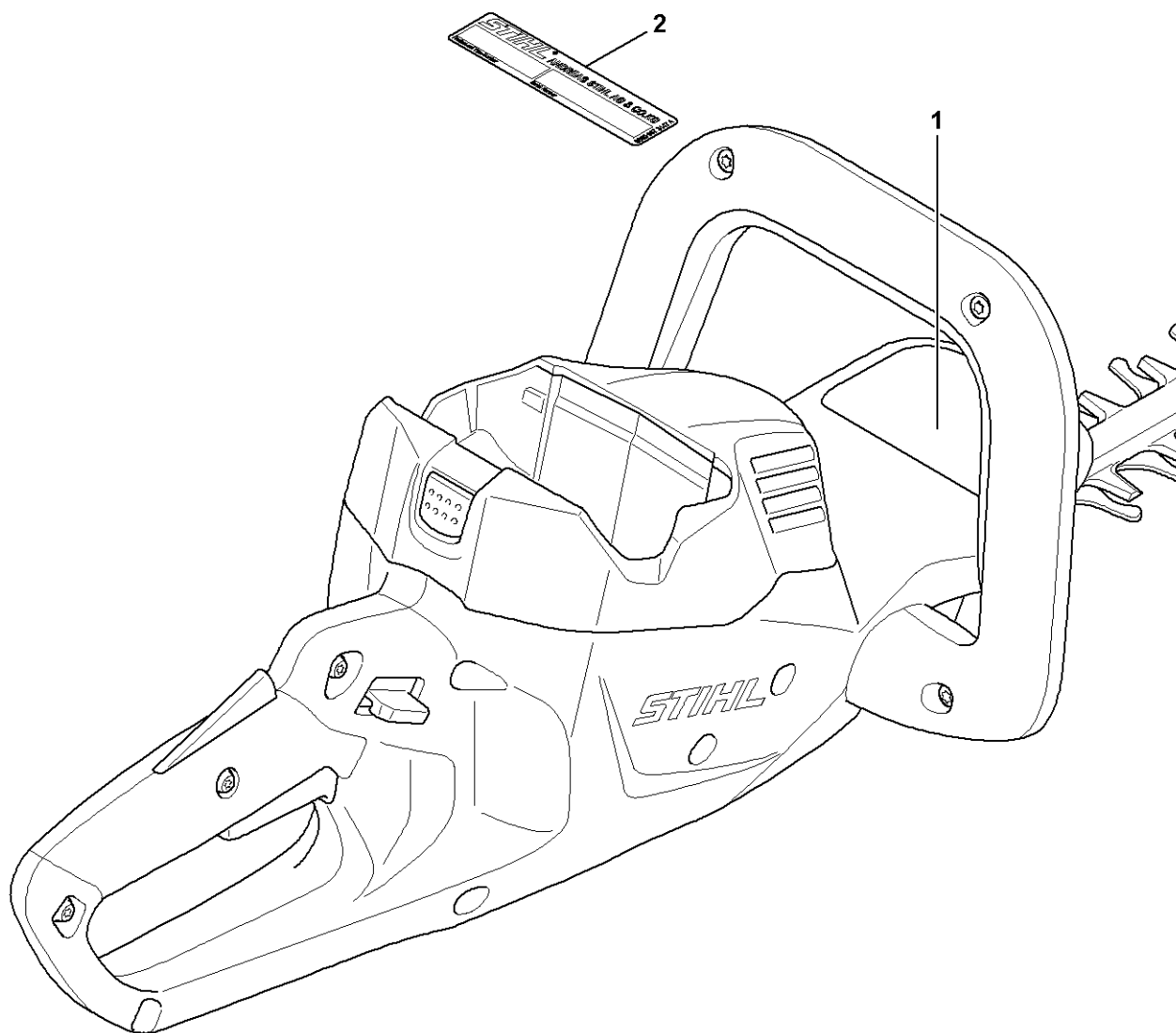
Gear, Elmotor, Kniv



4521-GET-0017-A2

Gear, Elmotor, Kniv

#	Delnummer	Beskrivelse	Mængde	Indeholder varer	Bemærkninger
1	4521 640 0500	Gearhus	1	2	
2	9074 478 3005	Skrue IS-P4x14	2		
3	9455 621 0750	Låsering 9x1	1		
4	9104 003 2960	Skrue P4x10	2		
5	4521 600 0203	Elmotor	1		
6	4521 642 5100	Støtteplade	1		
7	4521 640 1604	Excentrik	1		
8	4521 710 5902	Knivsæt 500 mm / 20"	1	9 - 17	
9	4521 710 6002	Kniv	1		
10	4521 713 6702	Styr	1		
11	4521 711 4800	Forstærkning	1		
12	4521 648 6700	Glidestykke	6		
13	4521 648 6701	Glidestykke	2		
14	9298 003 3540	Skive	5		
15	9075 478 3015	Skrue IS-D4x15	6		
16	4818 792 9000	Styrebeskytter	1		
17	9075 478 0630	Skrue IS-D4x8	2		
18	9075 478 4175	Skrue IS-D5x28	2		
19	4521 642 8700	Startskive	1		
20	9455 621 2150	Låsering 20x1,2	1		
21	4521 640 5800	Geardæksel	1		
22	9074 477 4132	Skrue IS-P5x18	4		
23	0000 792 9600	Knivbeskytter 500 mm / 20"	1		
24	0781 110 1011	Specialfedt (DC4)	1		



4521-GET-0018-A0

Maskinnummer

#	Delnummer	Beskrivelse	Mængde	Indeholder varer	Bemærkninger
1		Maskinnummerets position	1		
2	0000 967 3447	Henvisningskilt Maskinnummer	1		