

# FS 491 C-EM

Reservedelsliste

23.05.2023

Denmark, dansk

ErgoStart

STIHL M-Tronic

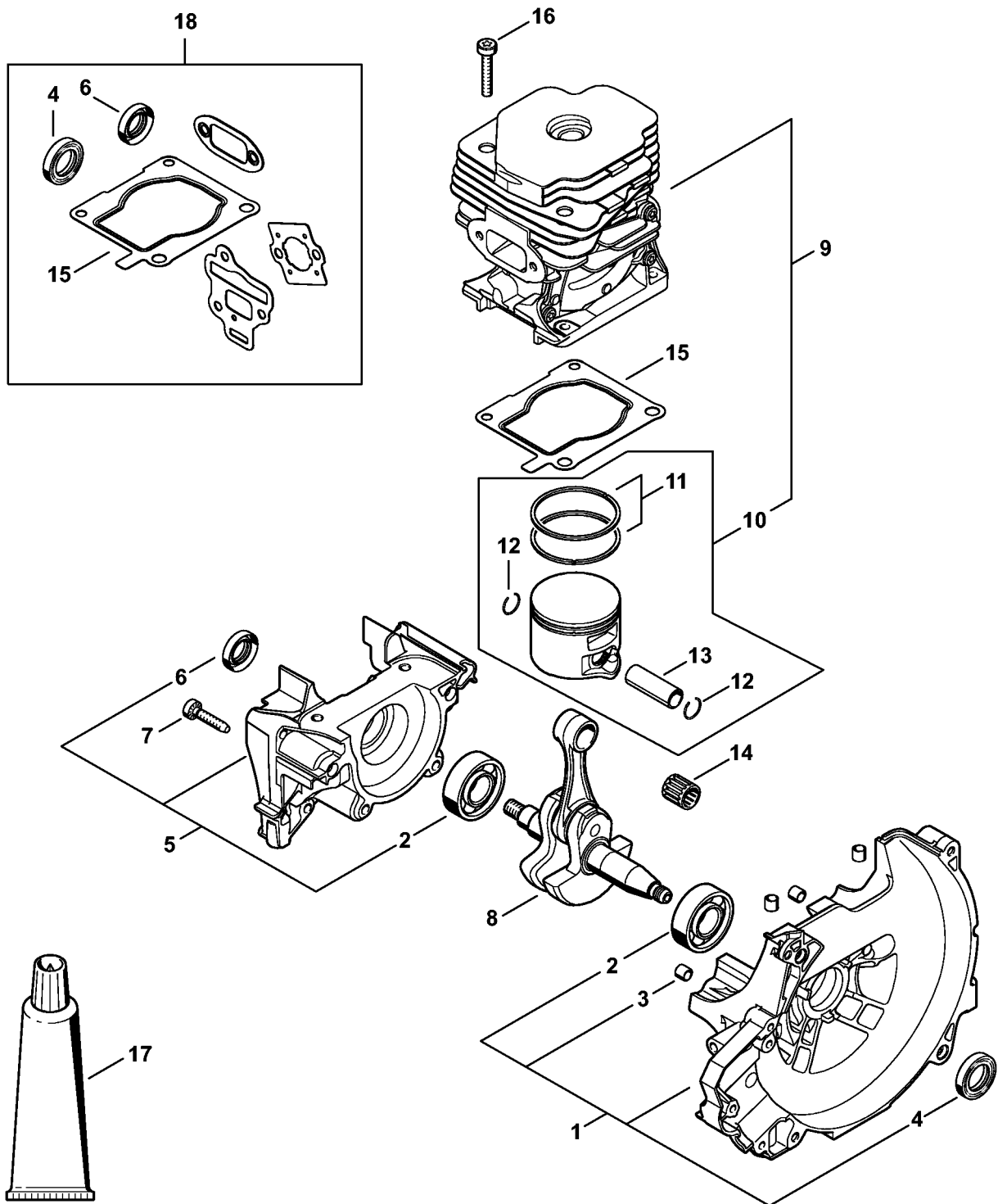
## Indholdsfortegnelse

Krumtaphus, Cylinder .....	3	Indsats T20x125 .....	55
Startanordning .....	5	Indsats T27x125 .....	57
Lyddæmper, Hoved .....	7	Slange 135 mm .....	59
Benzintank .....	9	Montagemuffe .....	61
Mellemflange, Luftfilter, Filterhus .....	11	Montagekrog .....	63
Karburator .....	13	Tændingsanlægstester ZAT 3 .....	65
Tændingsanlæg .....	15	Spændeanordning .....	67
Kobling, Koblingshus .....	17	Tændingsanlægstester ZAT 4 .....	69
AV-system .....	19	Montageværktøj 11 .....	71
Rigrør .....	21	Montagebolt .....	73
Håndtagsrør, Betjeningsgreb .....	23	Momentnøgle .....	75
Gear .....	25	Momentnøgle .....	77
Beskyttelse .....	27	Momentnøgle .....	79
Transportbeskytter .....	29	Momentnøgle .....	81
Værktøj, Bæresele .....	31	Kløer (med profil nr. 3.1 + 4) .....	83
Skovbrugssele ADVANCE X-TREEm .....	33	Kombinøgle .....	85
Maskinnummer .....	35	Spændenøgle .....	87
Diverse smøremidler og fedt .....	37	Monteringsbuk .....	89
Pleje produkter .....	39	Aftræksanordning .....	91
Anslagsliste .....	41	Montagemuffe .....	93
Studs .....	43	Attrezzo di posizionamento .....	95
Montageværktøj .....	45	Indstillingslære .....	97
Spændebånd .....	47	Flange .....	99
Montageotr .....	49	Hylse .....	101
Indsatsbolt .....	51	Ring .....	103
Tætningsplade .....	53	Aftrækker .....	105

# Indholdsfortegnelse

Indsatsbøsning .....	107
Indsatsbøsning .....	109
Aftræksanordning .....	111
Studs .....	113
Pumpe .....	115
Opspændingsplade .....	117
Adapter .....	119
Skruetrækker T27x150 .....	121
Aftræksanordning .....	123
Skruetrækker T20 .....	125
Skruetrækker T10 .....	127
Indsats T20x140 .....	129
Indsats SW 8, lang .....	131
Monteringsværktøj LS .....	133
Aftrækker .....	135
Aftræksanordning .....	137
Skruetrækker Q-SW 8x200 .....	139
Indsats T50 .....	141

# Krumtaphus, Cylinder

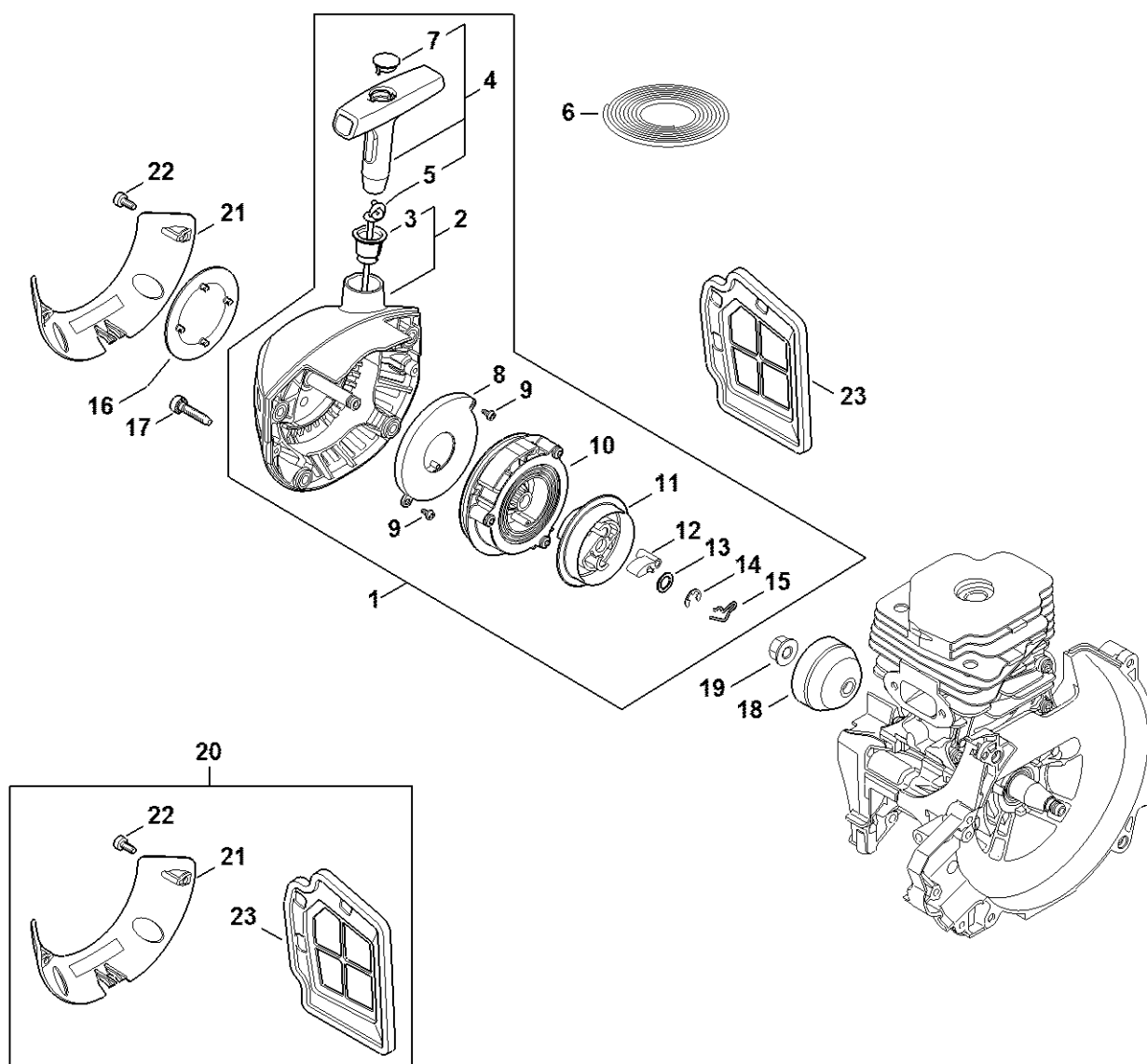


4148-GET-0002-A0

# Krumtaphus, Cylinder

#	Delnummer	Beskrivelse	Mængde	Indeholder varer	Bemærkninger
1	4148 020 2602	Krumtaphushalvdel, blæserside	1	2 - 4	
2	9503 003 0340	Kugleleje 6202	1		
3	0000 988 8600	Hylse	4		
4	9639 003 1585	Simmerring AS15x25x5	1		
5	4148 020 2902	Krumtaphushalvdel	1	2, 6	
6	9640 003 1195	Simmerring BS12x22x5	1		
7	9075 478 4159	Skrue IS-D5x24	4		
8	4148 030 0402	Krumtapsaksel	1		
9	4148 020 1200	Cylinder med stempel Ø 44,7 mm	1	10 - 13	
10	4148 030 2002	Stempel Ø 44,7 mm	1	11 - 13	
11	1141 034 3000	Stempelring Ø 44,7x1,2 mm	2		
12	9463 650 1100	Fjederring C11	2		
13	4148 034 1500	Stempelbolt 11x7x32	1		
14	9512 003 2347	Nålekrans 11x14x15	1		
15	4148 029 2300	Cylinderpakning	1		
16	9022 341 0900	Skrue IS-M5x28	4		
17	0783 830 2000	Tætningsmiddel Dirko HT rød	1		
18	4148 007 1600	Pakningssæt	1	4, 6, 15	

# Startanordning

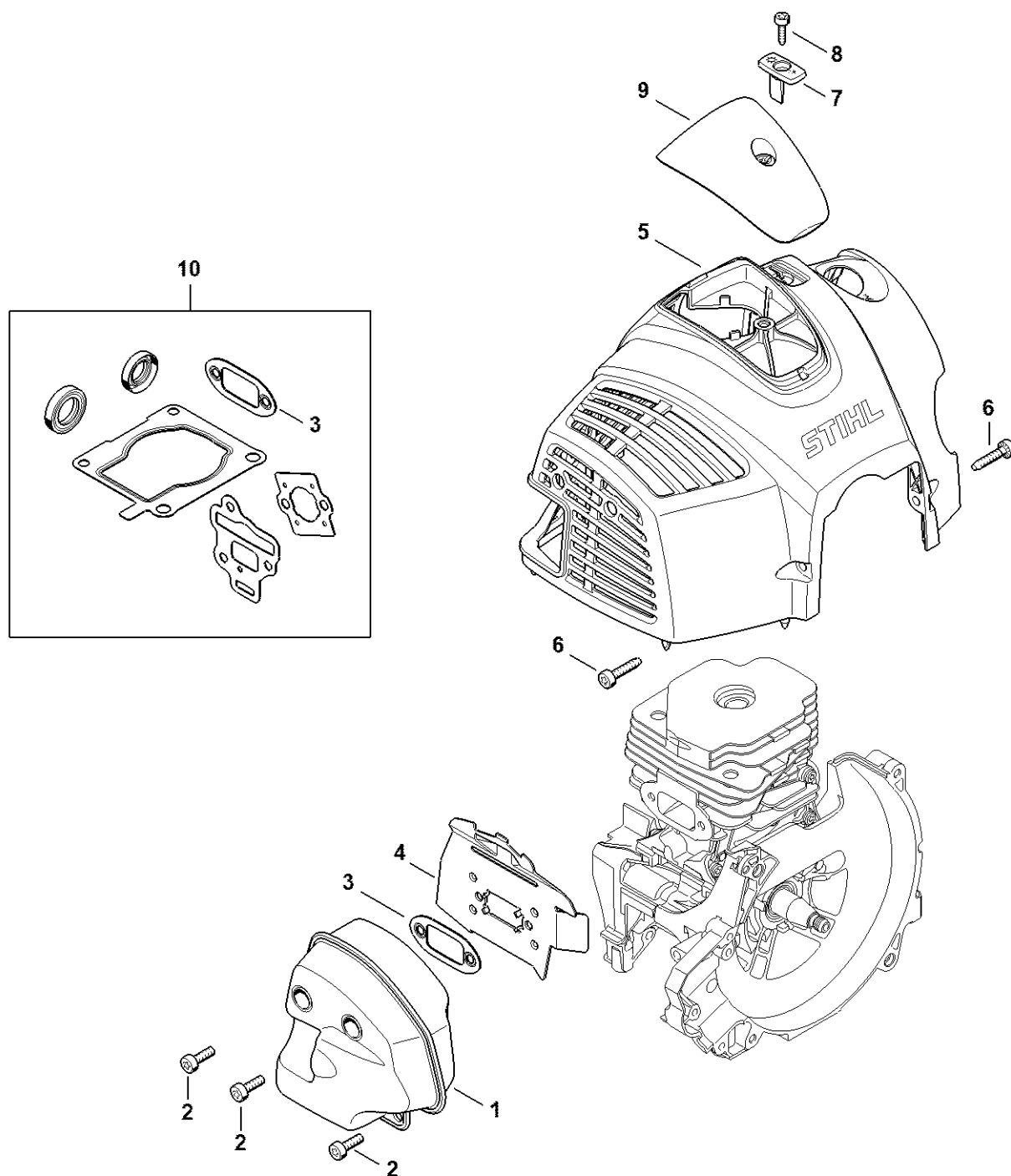


4148-GET-0050-A0

# Startanordning

#	Delnummer	Beskrivelse	Mængde	Indeholder varer	Bemærkninger
1	4148 190 4002	Startanordning	1	2 - 5, 7 - 15	
2	4148 190 0402	Startdæksel	1	3	
3	1110 084 9102	Bøsning	1		
4	0000 190 3501	Håndtag med startsnor Ø 3 mm	1	5, 7	
5	4147 195 8200	Startsnor Ø 3x1010 mm	1		
6	0000 930 2298	Startsnor Ø 3 mm x 30,5 m	1		
7	0000 195 7003	Kappe	1		
8	4147 190 0600	Returfjeder	1		
9	9104 003 0410	Skrue P3x6	2		
10	4147 190 1011	Snorhjul	1		
11	4147 195 2000	Medbringer	1		
12	4116 195 7200	Startpal	1		
13	0000 958 0806	Skive	1		
14	9460 624 0600	Låseskive 6	1		
15	1118 195 3500	Fjeder	1		
16	4148 967 1505	Typeskilt FS 491 C	1		
17	9075 478 4159	Skrue IS-D5x24	4		
18	4147 195 0600	Starthjul	1		
19	0000 955 0802	Brystmøtrik M8x1	1		
20	4148 007 1000	Skærmpledesæt	1	21 - 23	
21	4147 195 5400	Afskærmning	1		
22	9074 478 3005	Skrue IS-P4x14	2		
23	4148 140 4400	Luftfilter	1		

# Lyddæmper, Hoved



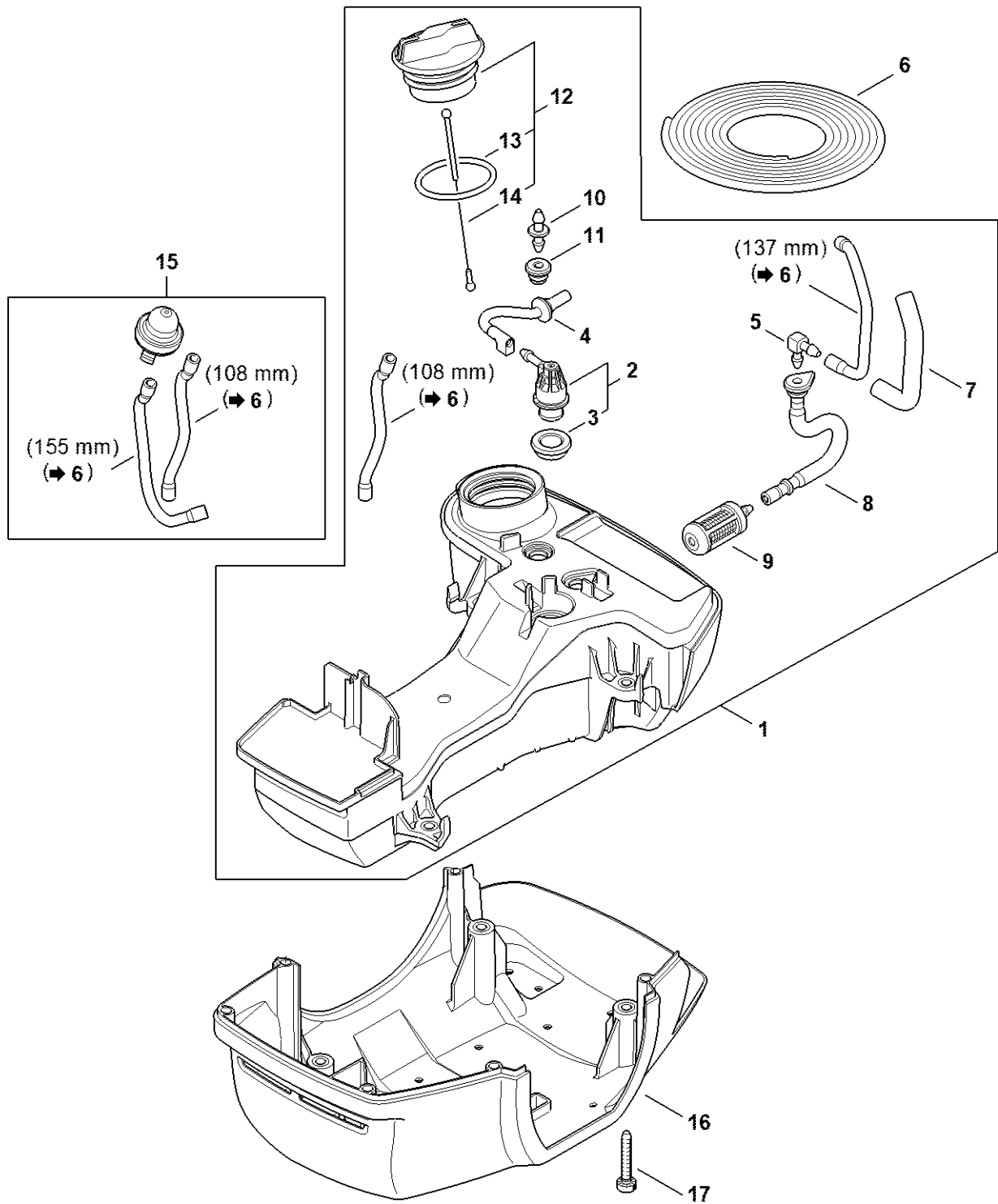
4148-GET-0051-A0

# Lyddæmper, Hoved

#	Delnummer	Beskrivelse	Mængde	Indeholder varer	Bemærkninger
1	4148 140 0600	Lyddæmper	1		
2	9022 341 0983	Skrue IS-M5x16	3		
3	4148 149 0600	Lyddæmperpakning	1		
4	4148 141 3201	Køleplade	1		
5	4148 080 1603	Hoved	1		
6	9075 478 4159	Skrue IS-D5x24	2		
7	4147 084 4102	Glider	1		
8	9074 478 3005	Skrue IS-P4x14	1		
9	4148 080 0400	Afskærmning	1		
10	4148 007 1600	Pakningssæt	1	3	



# Benzintank

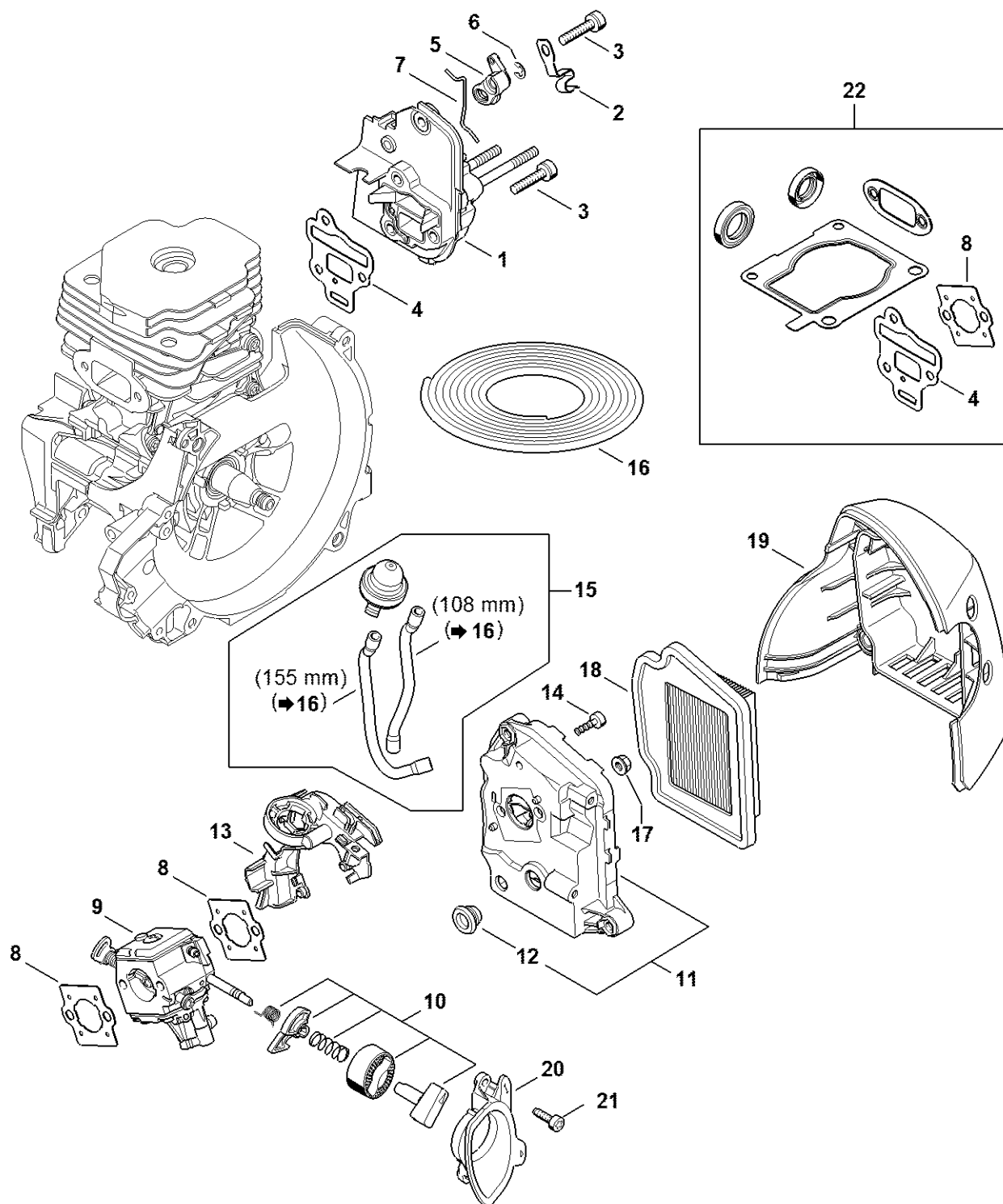


4148-GET-0052-A0

# Benzintank

#	Delnummer	Beskrivelse	Mængde	Indeholder varer	Bemærkninger
1	4148 350 0403	Benzintank	1	2 - 5, 7 - 14	
2	0000 350 5812	Tankventilation	1	3	
3	4223 353 9201	Gennemføring	1		
4	4148 358 7700	Slange	1		
5	4224 122 3900	Vinkelstuds	1		
6	0000 937 5004	Slange 3,1 x 5,7mm 1m lang	1		
7	0000 937 4080	Slange	1		
8	4148 358 0800	Slange	1		
9	0000 350 3521	Sugehoved	1		
10	4148 353 2700	Forbindelsesstykke	1		
11	1141 989 0600	Gennemføring	1		
12	0000 350 0527	Tanklåg	1	13, 14	
13	9645 951 3890	O-ring 35x3-FPM 80	1		
14	0000 350 0900	Snor	1		
15	4148 350 6200	Brændstofpumpe	1		
16	4148 350 6600	Beskyttelsesplade	1		
17	9075 478 4167	Skrue IS-D5x32	4		

# Mellemflange, Luftfilter, Filterhus

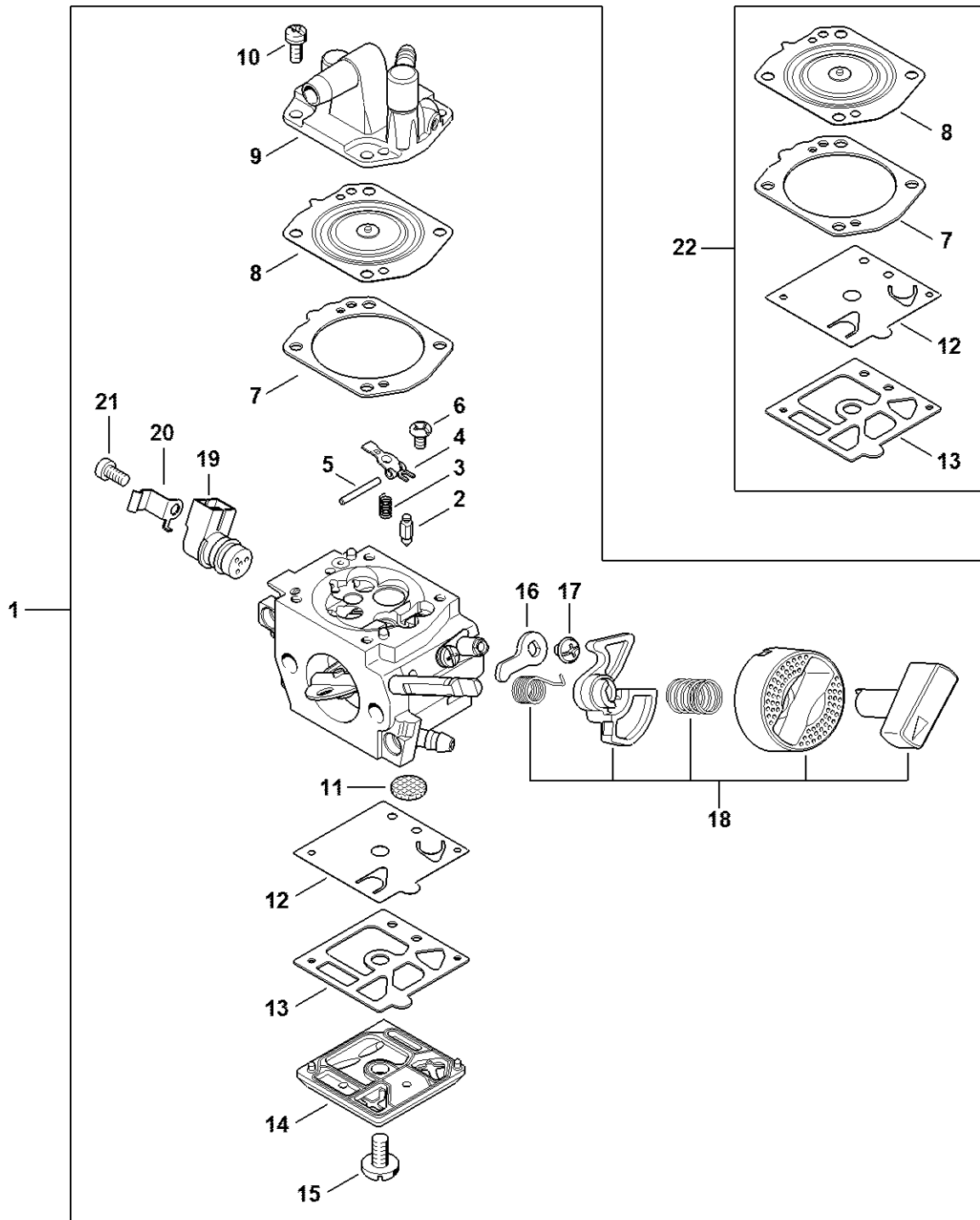


4148-GET-0053-A0

# Mellemflange, Luftfilter, Filterhus

#	Delnummer	Beskrivelse	Mængde	Indeholder varer	Bemærkninger
1	4148 120 2300	Mellemflange	1		
2	4148 182 9600	Jordplade	1		
3	9022 341 1045	Skrue IS-M5x24	4		
4	4148 129 0900	Pakning	1		
5	4148 182 2800	Arm	1		
6	9460 624 0400	Låseskive 4	1		
7	4148 182 1500	Gasstangsystem	1		
8	4148 129 0901	Pakning	2		
9	4148 120 0603	Karburator HDA-348A	1		
10	4148 120 9500	Sæt karburatorgreb	1		
11	4148 140 2800	Filterhus	1	12	
12	4134 123 7500	Gennemføring	1		
13	4148 352 8200	Holder	1		
14	9074 478 3005	Skrue IS-P4x14	2		
15	4148 350 6200	Brændstofpumpe	1		
16	0000 937 5004	Slange 3,1 x 5,7mm 1m lang	1		
17	9216 261 0700	Sekskantmøtrik M5	2		
18	4148 141 0300	Luftfilter	1		
19	4148 140 1000	Filterdæksel	1		
20	4148 141 9800	Gennemføring	1		
21	9075 478 3015	Skrue IS-D4x15	2		
22	4148 007 1600	Pakningssæt	1	4, 8	

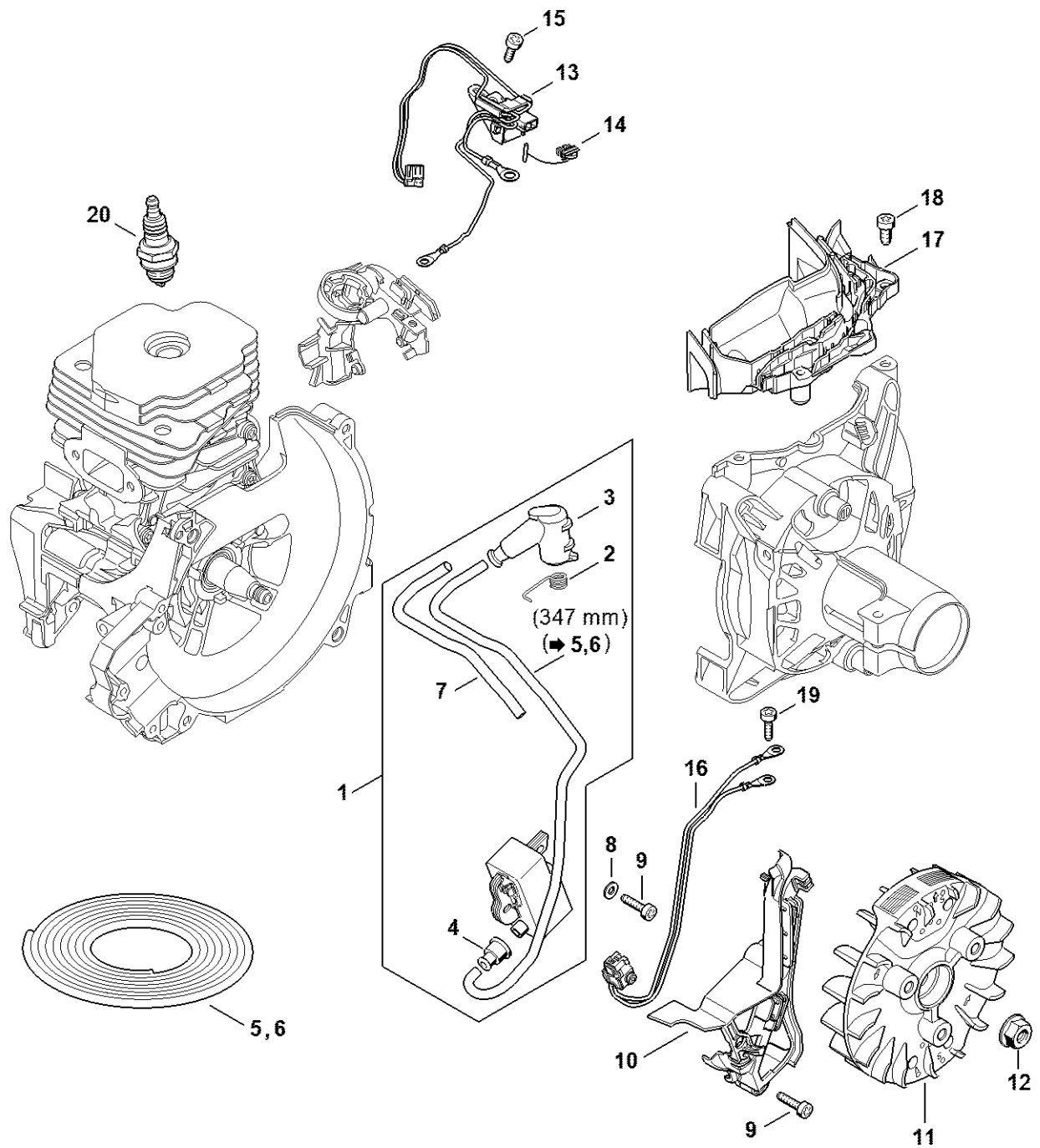
# Karburator



4148-GET-0054-A0

#	Delnummer	Beskrivelse	Mængde	Indeholder varer	Bemærkninger
1	4148 120 0603	Karburator HDA-348A	1	2 - 21	
2	4116 121 5100	Indsugningsnål	1		
3	4116 122 3002	Fjeder	1		
4	4116 121 5000	Indstrømningsreguleringsarm	1		
5	1113 121 9200	Aksel	1		
6	1114 122 7400	Rundhovedbolt	1		
7	4148 129 0903	Pakning	1		
8	4148 121 4700	Reguleringsmembran	1		
9	4148 120 3200	Reguleringsdæksel	1		
10	1121 122 7101	Skrue	4		
11	1114 121 7800	Si	1		
12	4116 121 4800	Pumpemembran	1		
13	4203 129 0902	Pakning	1		
14	4148 125 0200	Pumpedæksel	1		
15	4148 122 7100	Skrue	1		
16	4148 121 3501	Drøvlingsarm	1		
17	1121 122 7102	Rundhovedbolt	1		
18	4148 120 9500	Sæt karburatorgreb	1		
19	0000 120 5104	Magnetventil	1		
20	0000 121 2300	Holder	1		
21	0000 122 7102	Skrue	1		
22	4148 007 1700	Sæt karburatordele	1	7, 8, 12, 13	

# Tændingsanlæg



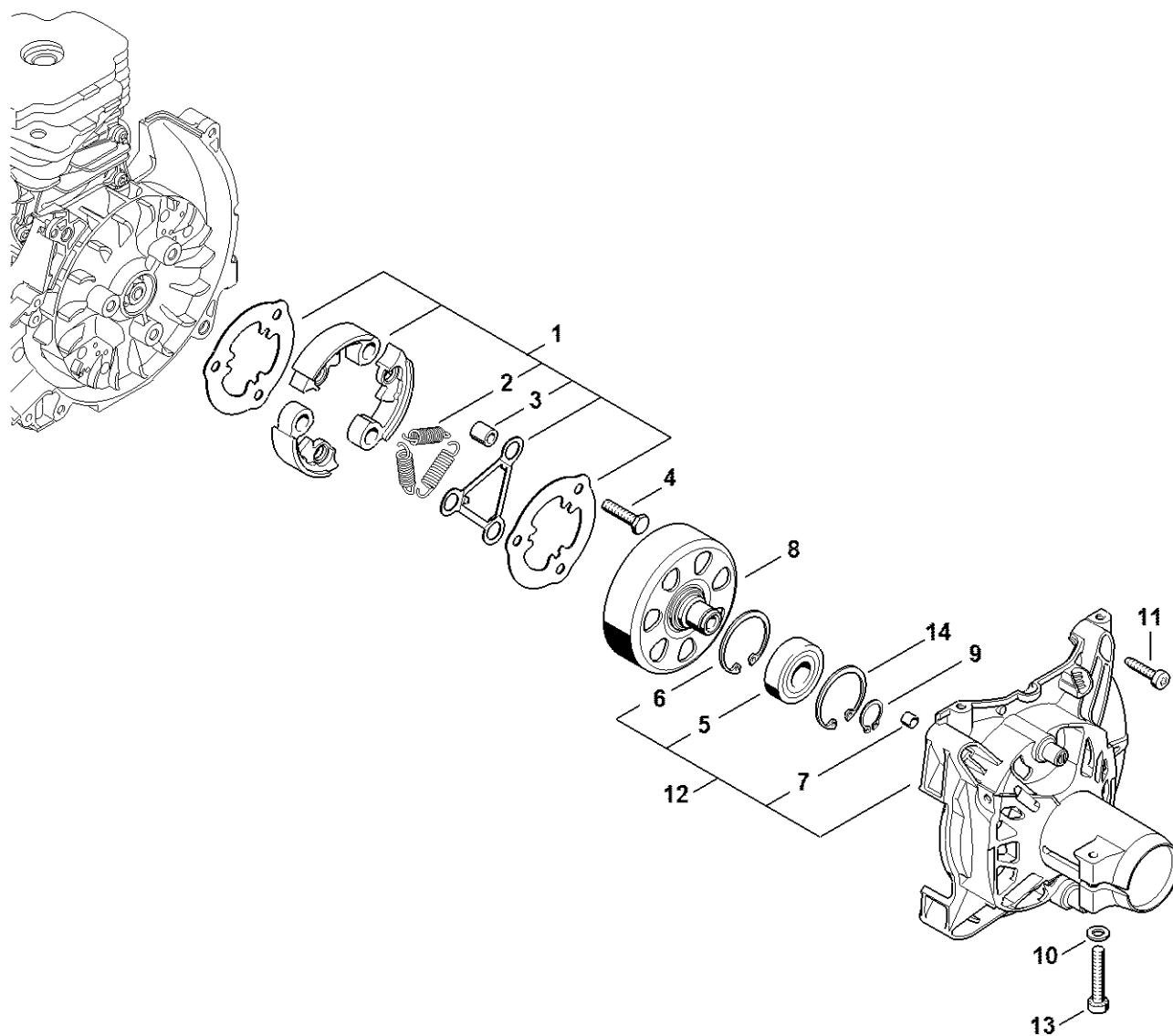
414E-GET-0055-A0

# Tændingsanlæg

#	Delnummer	Beskrivelse	Mængde	Indeholder varer	Bemærkninger
1	4148 400 4720	Styreapparat	1	2 - 4, 7	
2	0000 998 0604	Torsionsfjeder	1		
3	1128 405 1000	Tændkabelsko	1		
4	0000 989 1002	Beskyttelseshætte	1		
5	0000 405 0600	Tændkabel 1 m	1		
6	0000 930 2251	Tændkabel 10 m	1		
7	0000 937 4109	Slange 138 mm	1		
8	9291 021 0100	Skive 4,3	2		
9	9075 478 3018	Skrue IS-D4x18	4		
10	4148 352 3001	Afskærmning	1		
11	4148 400 1201	Svinghjul	1		
12	0000 955 0802	Brystmøtrik M8x1	1		
13	4148 430 1000	Koblingsapparat	1		
14	0000 430 4801	Prop	1		
15	9074 478 3005	Skrue IS-P4x14	2		
16	4148 440 3002	Kabelbundet	1		
17	4148 448 1201	Kabelholder	1		
18	9075 478 4115	Skrue IS-D5x16	2		
19	9074 478 3005	Skrue IS-P4x14	2		
20	0000 400 7000	Tændrør NGK BPMR7A	1		



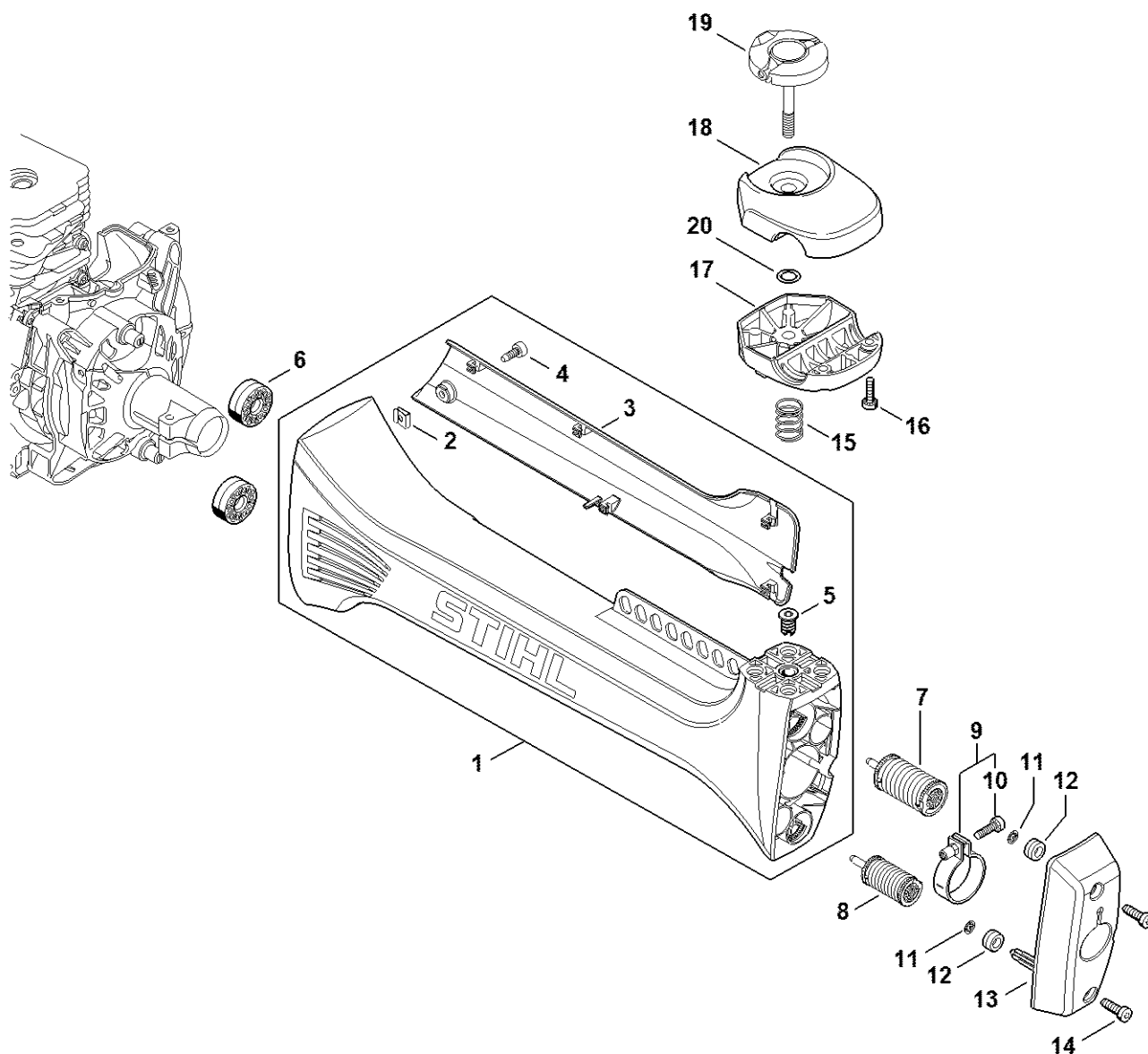
# Kobling, Koblingshus



4148-GET-006E-A0

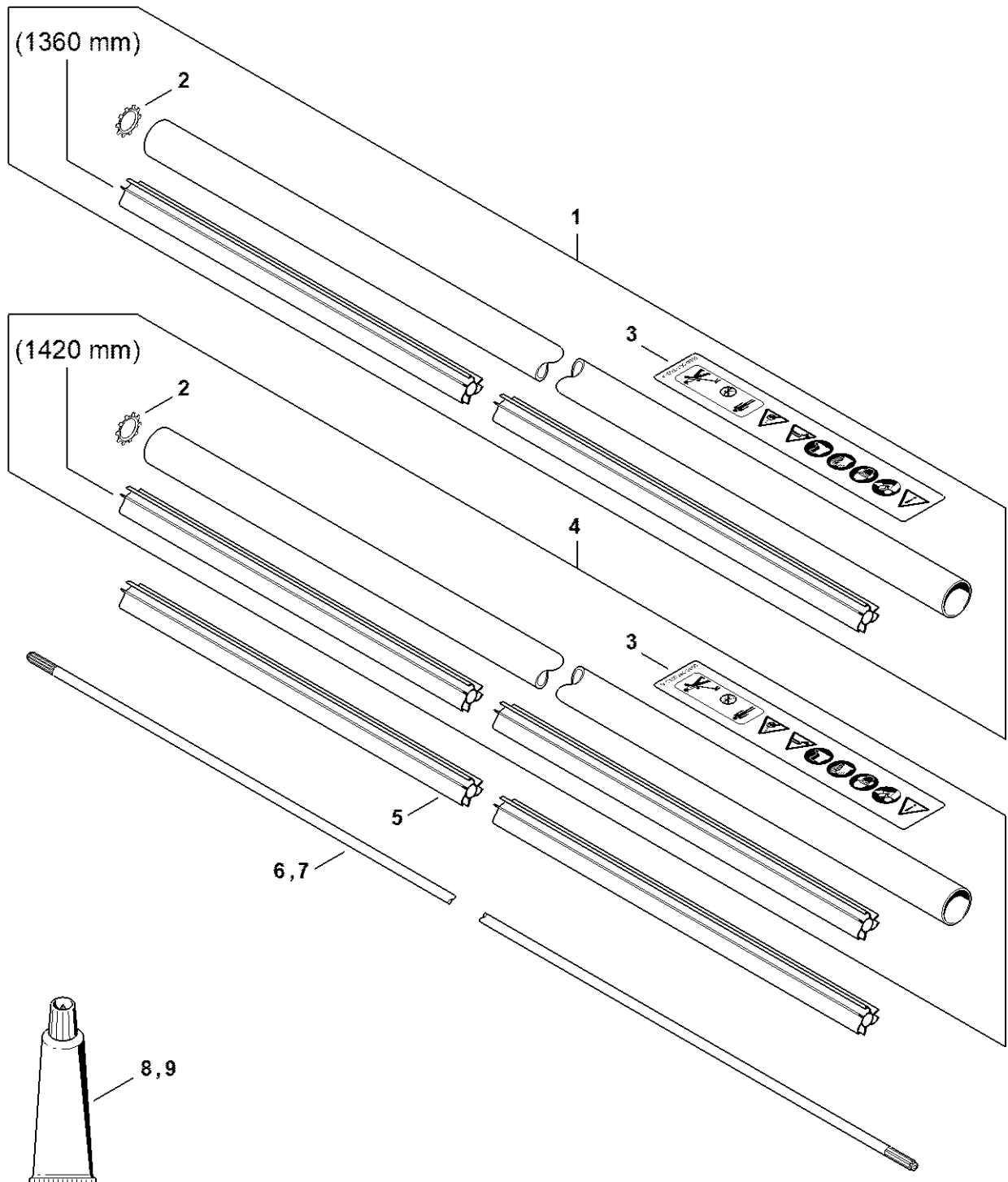
# Kobling, Koblingshus

#	Delnummer	Beskrivelse	Mængde	Indeholder varer	Bemærkninger
1	4148 160 2000	Kobling	1	2, 3	
3	0000 961 0800	Ring	3		
2	0000 997 5904	Trækfjeder	3		
4	0000 951 0600	Sekskantskrue M6	3		
5	9503 003 7450	Kugleleje 6202-2rs	1		
6	9456 621 3860	Låsering 35x1,5	1		
7	0000 988 8600	Hylse	2		
8	4148 160 2901	Koblingstromle	1		
9	9455 621 1520	Låsering 15x1	1		
10	9291 021 0140	Skive 6,4	1		
11	9075 478 4159	Skrue IS-D5x24	4		
12	4148 160 0609	Koblingshus	1	5 - 7	
13	9075 478 4720	Skrue IS-D6x35	1		
14	9456 621 3860	Låsering 35x1,5	1		



4145-GET-0057-A0

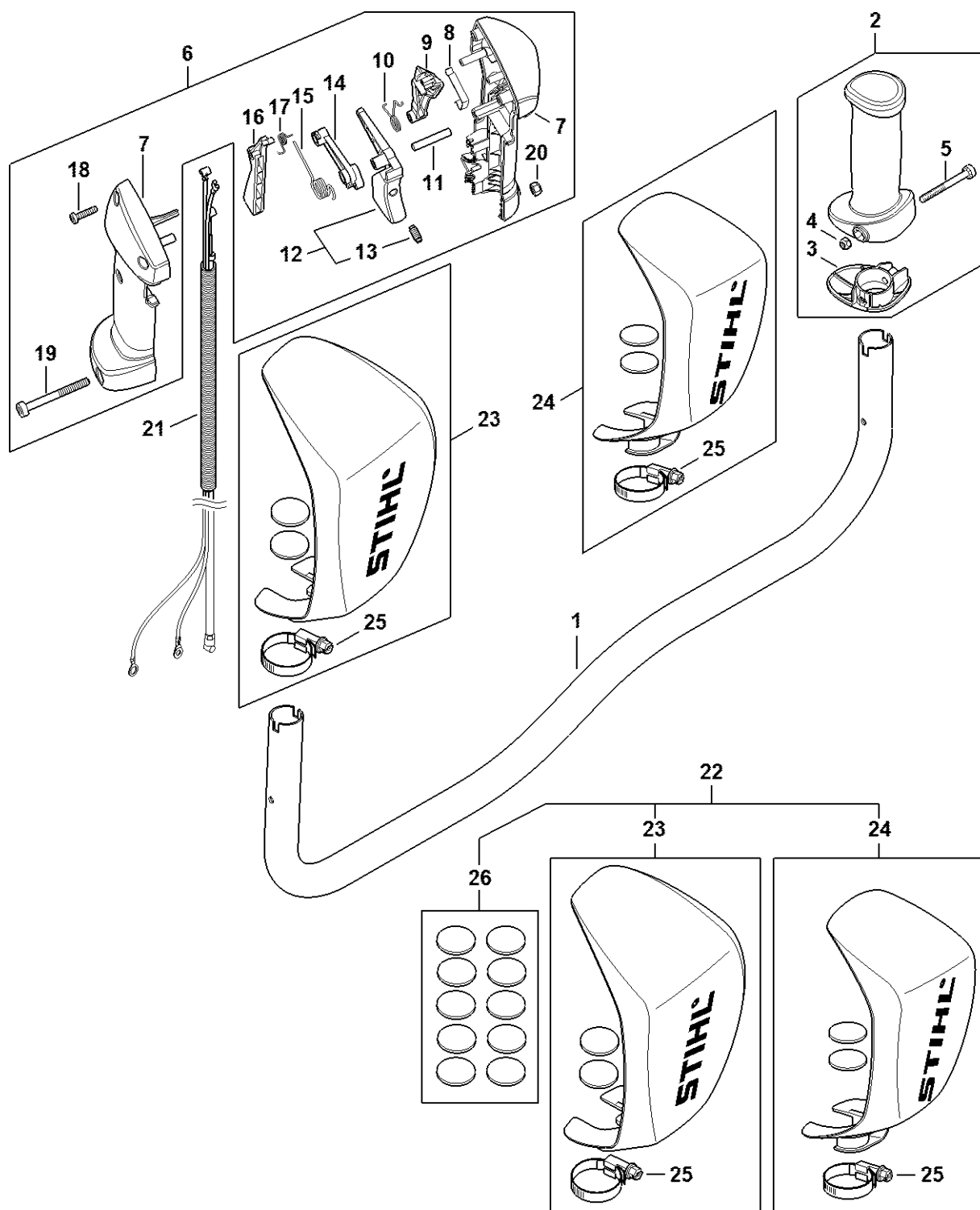
#	Delnummer	Beskrivelse	Mængde	Indeholder varer	Bemærkninger
1	4147 790 0909	AV-hus	1	2 - 5	
2	9286 620 9821	Plademøtrik 4,8	1		
3	4147 791 4300	Beskyttelse	1		
4	9074 478 4125	Skrue IS-5x14	1		
5	9799 003 0500	GevinDINdsats M8x16,4	1		
6	4148 792 9303	Gummidæmper	2		
7	4147 790 8301	AV-fjeder	1		
8	4147 790 8300	AV-fjeder	1		
9	4128 710 6700	Spændebånd	1	10	
10	9022 341 1010	Skrue IS-M5x18	1		
11	9417 003 7512	Fjedermøtrik 4x9,6x1,8	2		
12	4147 791 2801	Vibrationsdæmper	2		
13	4147 791 7600	Støtte	1		
14	9074 478 4425	Cylinderskrue IS P6x19	2		
15	0000 997 1701	Trykfjeder	1		
16	9022 341 0980	Cylinderskrue IS M5x16	2		
17	4147 791 0901	Klemholder	1		
18	4147 791 0904	Klemholder	1		
19	4147 790 7503	Knebelskrue	1		
20	9646 945 0490	O-ring 7x1,5	1		



4148-GET-0056-A0

#	Delnummer	Beskrivelse	Mængde	Indeholder varer	Bemærkninger
1	4147 710 7105	Rigrør Ø 28 mm x 1,47 m	1	2, 3	
2	9451 621 2933	Låsering 24x0,5	1		
3	0000 967 7253	Advarsel piktogram FS	1		
5	4128 711 7301	Lejerør 1425 mm	1		
6	4147 711 3205	Drivaksel	1		
8	0781 120 1109	Multifedt (Tube 80 g)	1		
9	0781 120 1110	Universalfedt 225 g	1		

# Håndtagsrør, Betjeningsgreb

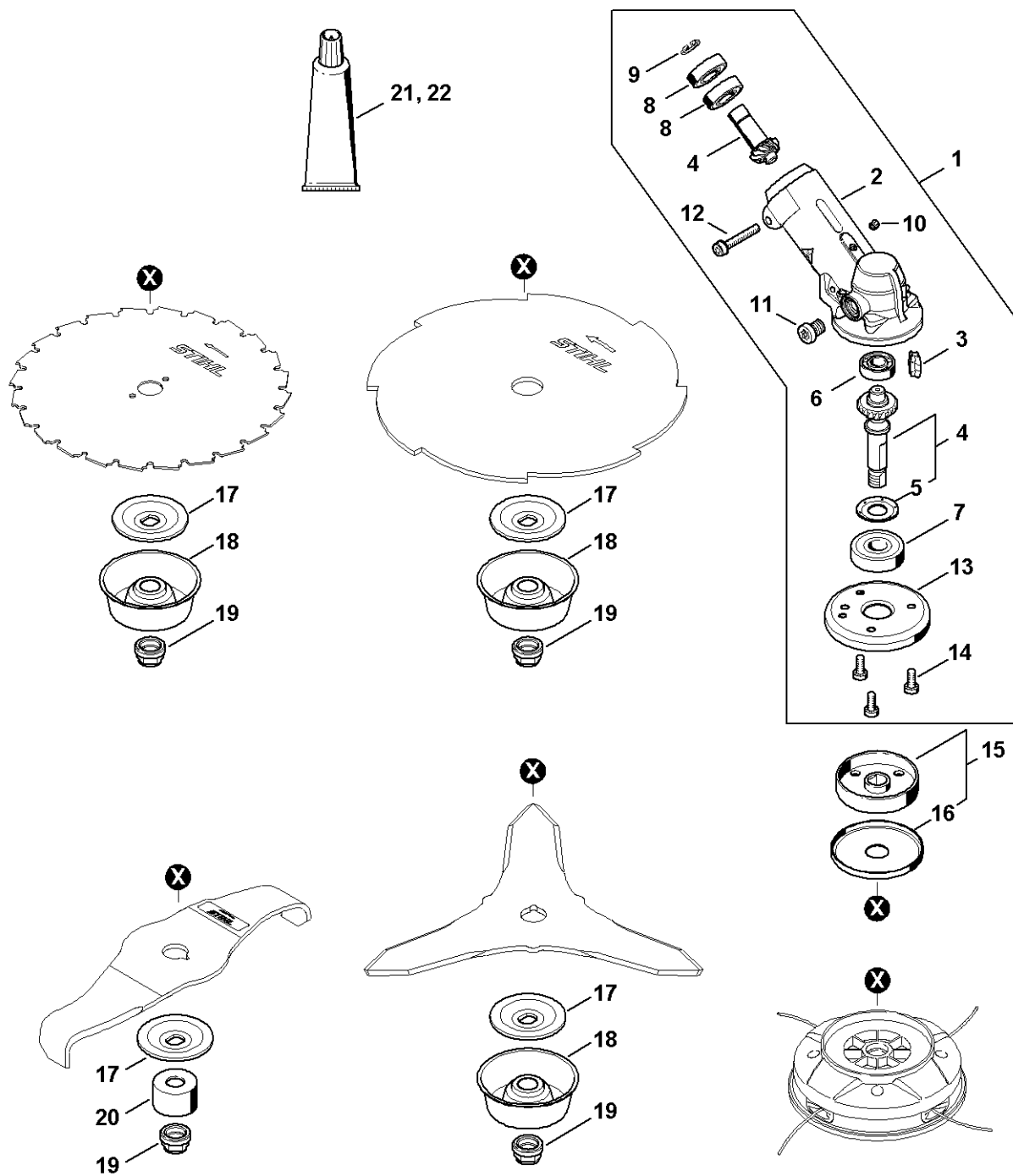


4146-GET-0059-A0

# Håndtagsrør, Betjeningsgreb

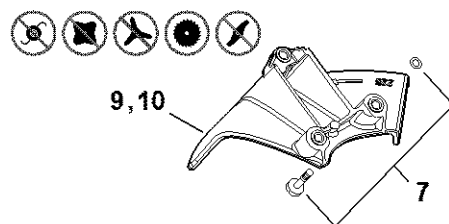
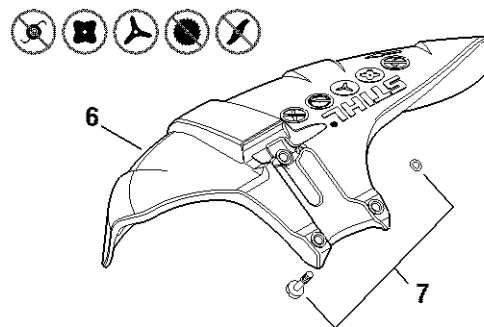
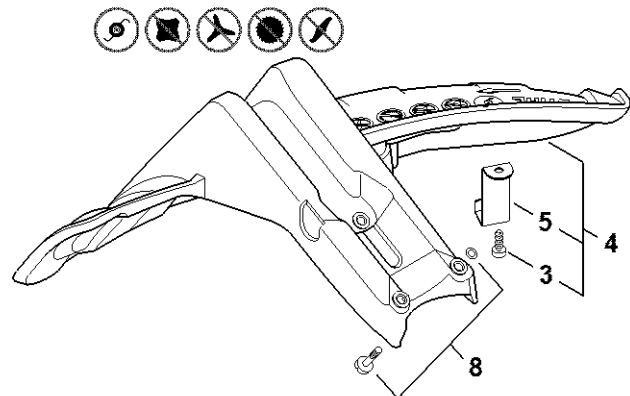
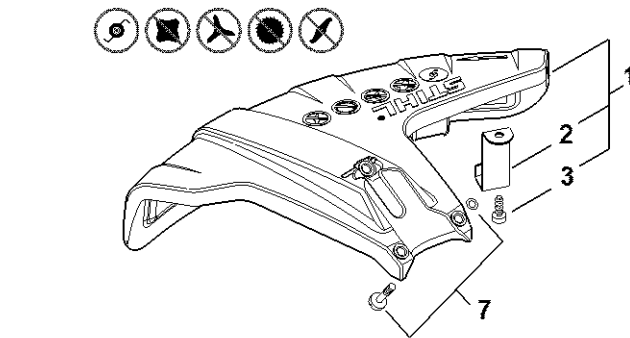
#	Delnummer	Beskrivelse	Mængde	Indeholder varer	Bemærkninger
1	4148 791 1702	Håndtagsrør	1		
2	4147 790 0300	Håndtag	1	3 - 5	
3	4147 791 7500	Afskærmning	1		
4	9214 320 0700	Låsemøtrik M5	1		
5	9022 341 1220	Skrue IS-M5x48x22	1		
6	4148 790 1307	Betjeningsgreb	1	7 - 20	
7	4148 790 0304	Håndtag	1		
8	4147 442 1600	Kontaktfjeder	1		
9	4147 182 2801	Arm	1		
10	4147 182 4502	Torsionsfjeder	1		
11	9371 470 2683	Stift 5m6x28	1		
12	4144 180 1501	Gasarm	1	13	
13	0000 953 0808	Tapskrue	1		
14	4144 182 2801	Arm	1		
15	4144 182 4500	Torsionsfjeder	1		
16	4144 182 0800	Låsegreb	1		
17	4128 182 4501	Torsionsfjeder	1		
18	9074 478 3025	Cylinderskrue IS P4x16	3		
19	9022 341 1090	Cylinderskrue IS M5x40x25	1		
20	9214 320 0700	Låsemøtrik M5	1		
21	4148 180 1104	Gaskabel	1		
22	4147 790 9102	Håndbeskytter	1	23 - 26	
23	4147 790 9100	Håndbeskytter	1	25	
24	4147 790 9101	Håndbeskytter	1	25	
25	9771 021 2245	Slangeklemme	2		
26	4147 790 5001	Velcrolukning	1		10 stk.





4147-GET-0064-A0

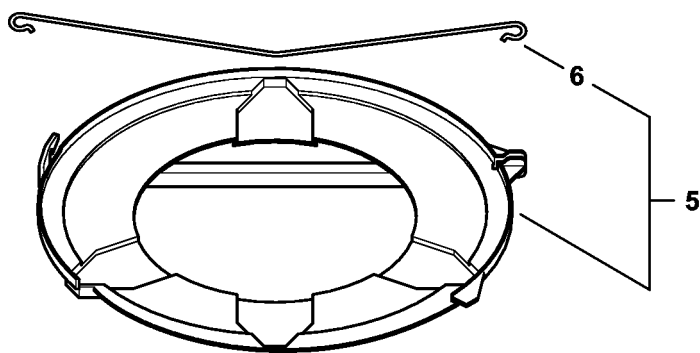
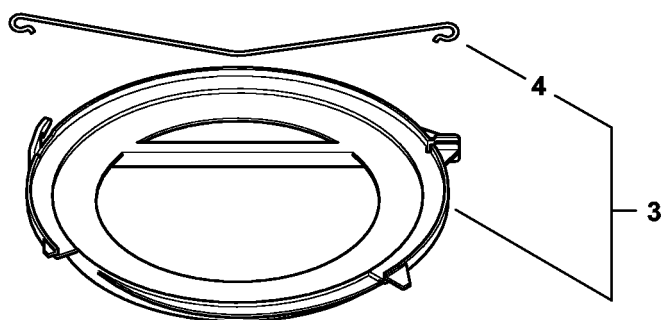
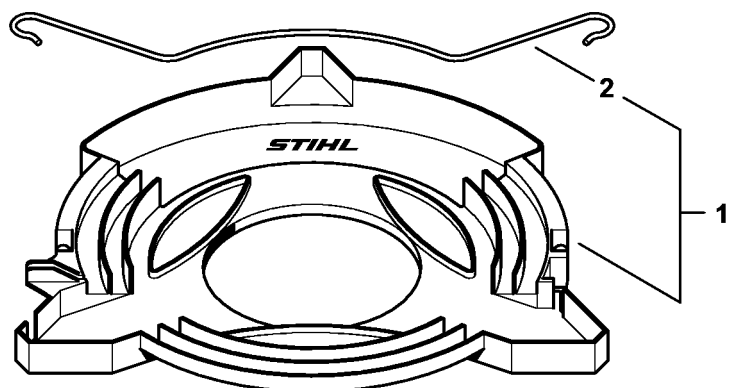
#	Delnummer	Beskrivelse	Mængde	Indeholder varer	Bemærkninger
1	4147 640 0106	Gear	1	2 - 14	
2	4147 641 0302	Gearhus	1		
3	4147 641 0800	Sikringsprop	1		
4	4147 640 7304	Drevsæt	1	5	
5	4148 642 9500	Centrifugalskive	1		
6	9503 003 0103	Kugleleje 6000	1		
7	9503 003 8284	Kugleleje6302-2RS	1		
8	9503 003 5129	Grooved ball bearing DIN625-6001-2RS-C3	2		
9	9455 021 1131	Låsering 12x1	1		
10	0000 953 1001	Gevindtap	1		
11	4148 641 6500	Låseskrue	1		
12	0000 790 6105	Kombiskrue M6	1		
13	4148 717 2702	Beskyttelsesring	1		
14	9022 399 1262	Skrue IS-M6x12	3		
15	4148 710 3801	Trykskive	1	16	
16	4148 710 1000	Sæt: beskyttelseskive	1		
17	4116 713 1601	Trykskive Ø 70 mm	1		
18	4119 713 3100	Drejeskive	1		
19	4119 642 7600	Brystsikringsmøtrik M12x1,5 venstre	1		
20	4116 717 2702	Beskyttelsesring	1		
21	0781 120 1117	Gearfedt (Superlub FS Tube 80 g)	1		
22	0781 120 1118	Gearfedt 225 g	1		



# Beskyttelse

#	Delnummer	Beskrivelse	Mængde	Indeholder varer	Bemærkninger
1	4147 710 8100	Beskyttelse	1	2, 3	
2	4133 713 4110	Afkorterkniv	1		
3	9074 478 4405	Cylinderskrue IS P6x14	1		
4	4147 710 8112	Beskyttelse	1	3, 5	
5	4148 713 4700	Afkorterkniv	1		
6	4147 710 8115	Beskyttelse	1		
7	0000 007 1044	Skruesæt	1		10 stk.
8	0000 007 1902	Skruesæt	1		10 stk.
9	4148 710 8202	Anslag Ø 225 mm	1		
10	4148 710 8203	Anslag Ø 250 mm	1		

# Transportbeskytter

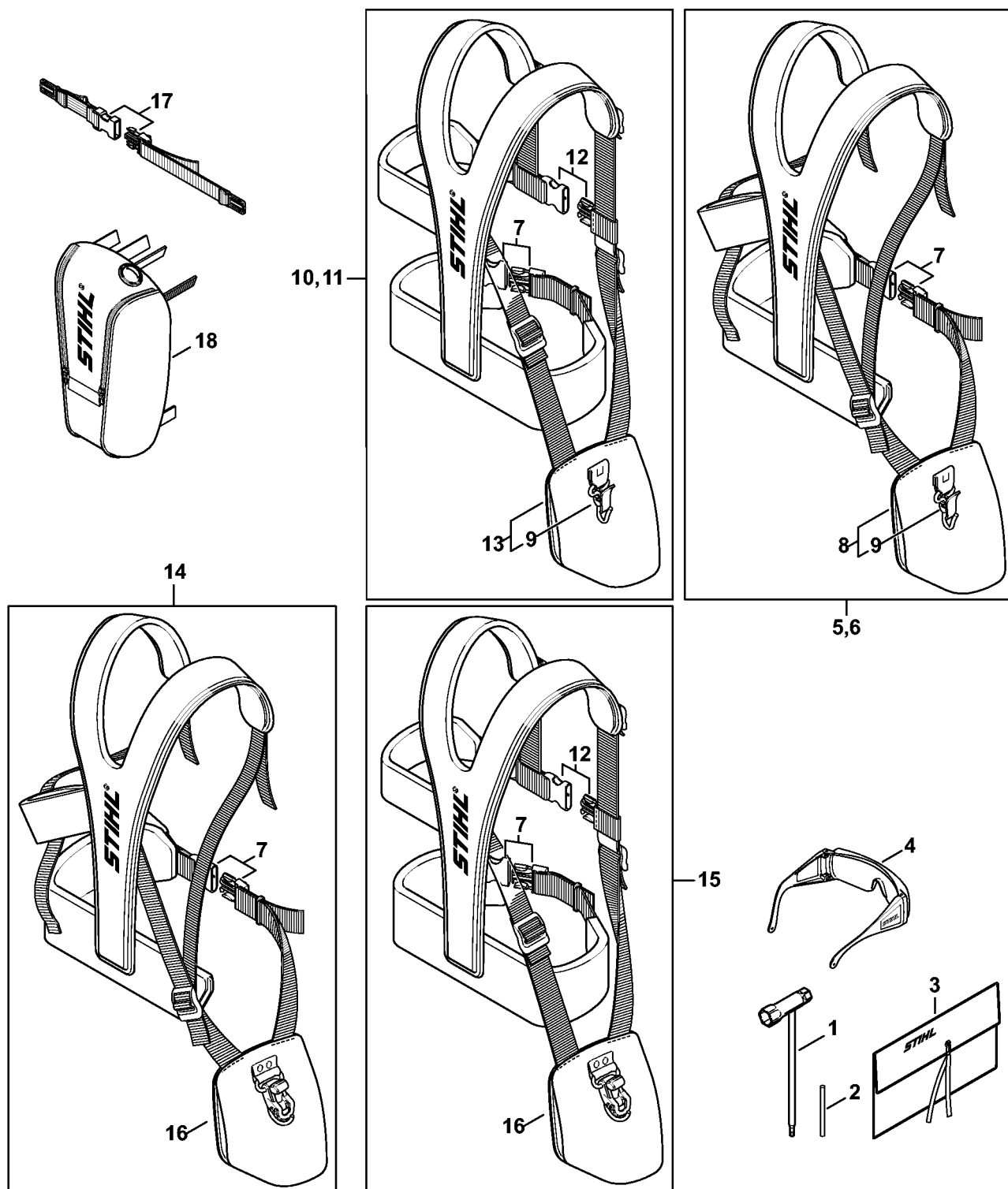


4148-GET-0023-A0

# Transportbeskytter

#	Delnummer	Beskrivelse	Mængde	Indeholder varer	Bemærkninger
1	4116 790 3901	Transportbeskytter Ø 350	1	2	
2	4116 792 4300	Spændebøjle	1		
3	4119 790 3901	Transportbeskytter Ø 225	1	4	
4	4119 792 4300	Spændebøjle	1		
5	4119 790 3906	Transportbeskytter Ø 260	1	6	
6	4119 792 4305	Spændebøjle	1		

# Værktøj, Bæresele

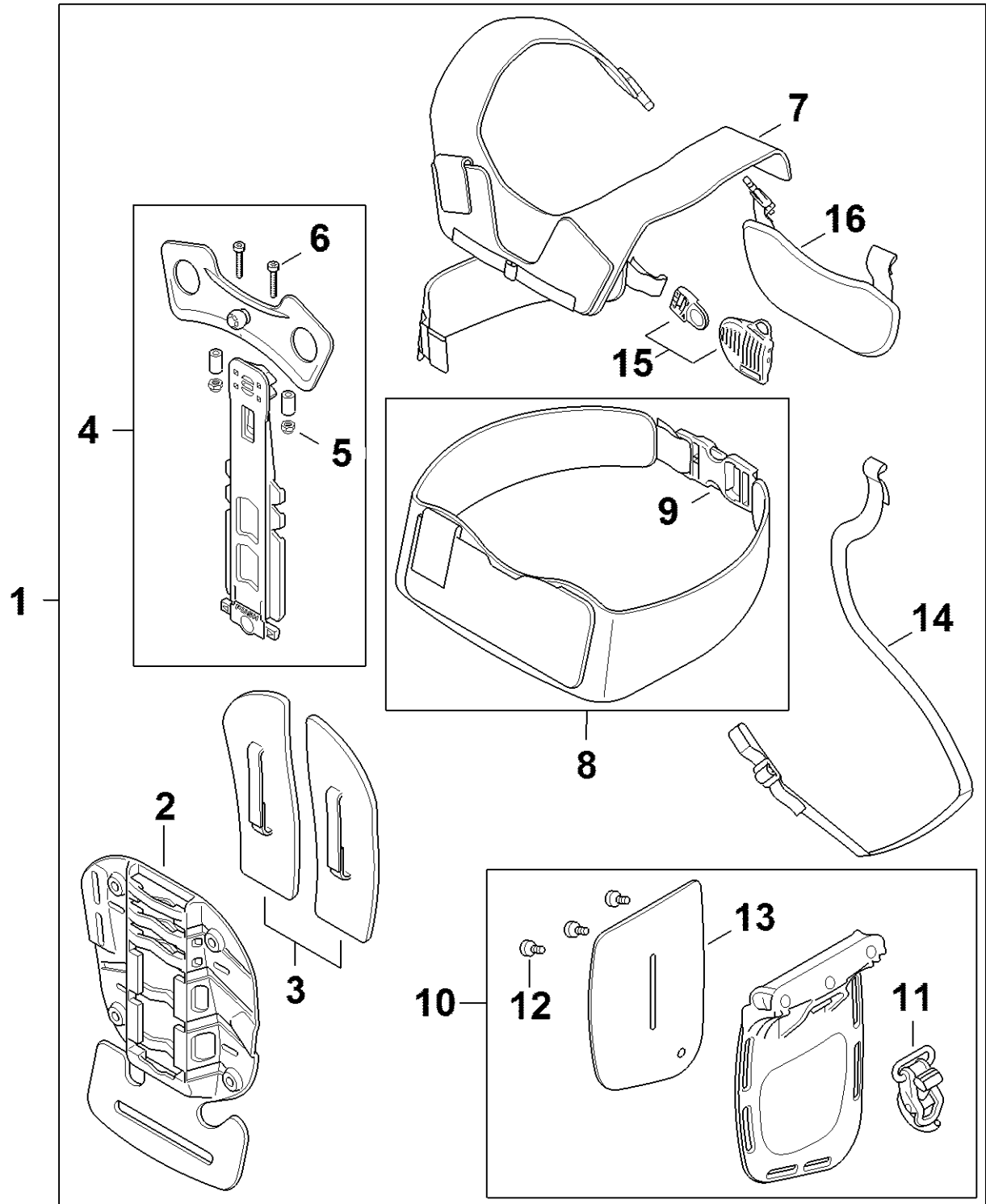


# Værktøj, Bæresele

#	Delnummer	Beskrivelse	Mængde	Indeholder varer	Bemærkninger
1	4180 890 3400	Kombinøgle	1		
2	4130 893 7800	Dorn	1		
3	0000 891 0810	Værktøjstaske	1		
4	0000 884 0307	Beskyttelsesbriller	1		ikke til Argentina
5	4147 710 9002	Allroundsele ADVANCE	1	7 - 9	
6	4147 710 9004	Allroundsele ADVANCE XXL	1	7 - 9	
7	4134 710 6401	Lås	1		
8	4147 740 2500	Støttepude	1	9	
9	4147 710 6900	Karabinhage	1		
10	4147 710 9003	Skovbrugssele ADVANCE	1	7, 9, 12, 13	
11	4147 710 9009	Skovbrugssele ADVANCE XXL	1	7, 9, 12, 13	
12	4147 710 6402	Lås med rem	1		
13	4147 740 2501	Støttepude	1	9	
14	4147 710 9014	Allroundsele ADVANCE PLUS	1	7, 16	
15	4147 710 9015	Skovbrugssele ADVANCE PLUS	1	7, 12, 16	
16	4147 740 2502	Støttepude	1		
17	0000 790 7700	Brystsele	1		
18	4147 881 5700	Værktøjsrygsæk	1		



# Skovbrugssele ADVANCE X-TREEm



4147-GET-0063-A0

# Skovbrugssele ADVANCE X-TREEm

#	Delnummer	Beskrivelse	Mængde	Indeholder varer	Bemærkninger
1	0000 710 9001	Advance x-treem sele	1	2 - 16	
2	0000 718 7501	Rygplade	1		
3	0000 790 7300	Nyrepolster	1		
4	0000 830 0100	Skulderplade	1	5, 6	
5	9214 320 0600	Låsemøtrik V M4-8	2		
6	9022 313 0740	Skrue IS-M4x25	2		
7	0000 710 8801	Bæresele	1		
8	0000 710 9100	Hoftebælte	1	9	
9	0000 710 6401	Lås	1		
10	0000 740 2500	Støttepude	1	11 - 13	
11	4147 710 6901	Karabinhage	1		
12	9022 313 0650	Skrue IS-M4x10	3		
13	0000 740 2510	Støttepude	1		
14	0000 710 6502	Rem	1		
15	0000 710 6400	Lås	1		
16	0000 790 9400	Brystplade	1		