

# FS 461 C-EM

**Reservedelsliste****23.05.2023****Denmark, dansk****ErgoStart****STIHL M-Tronic**

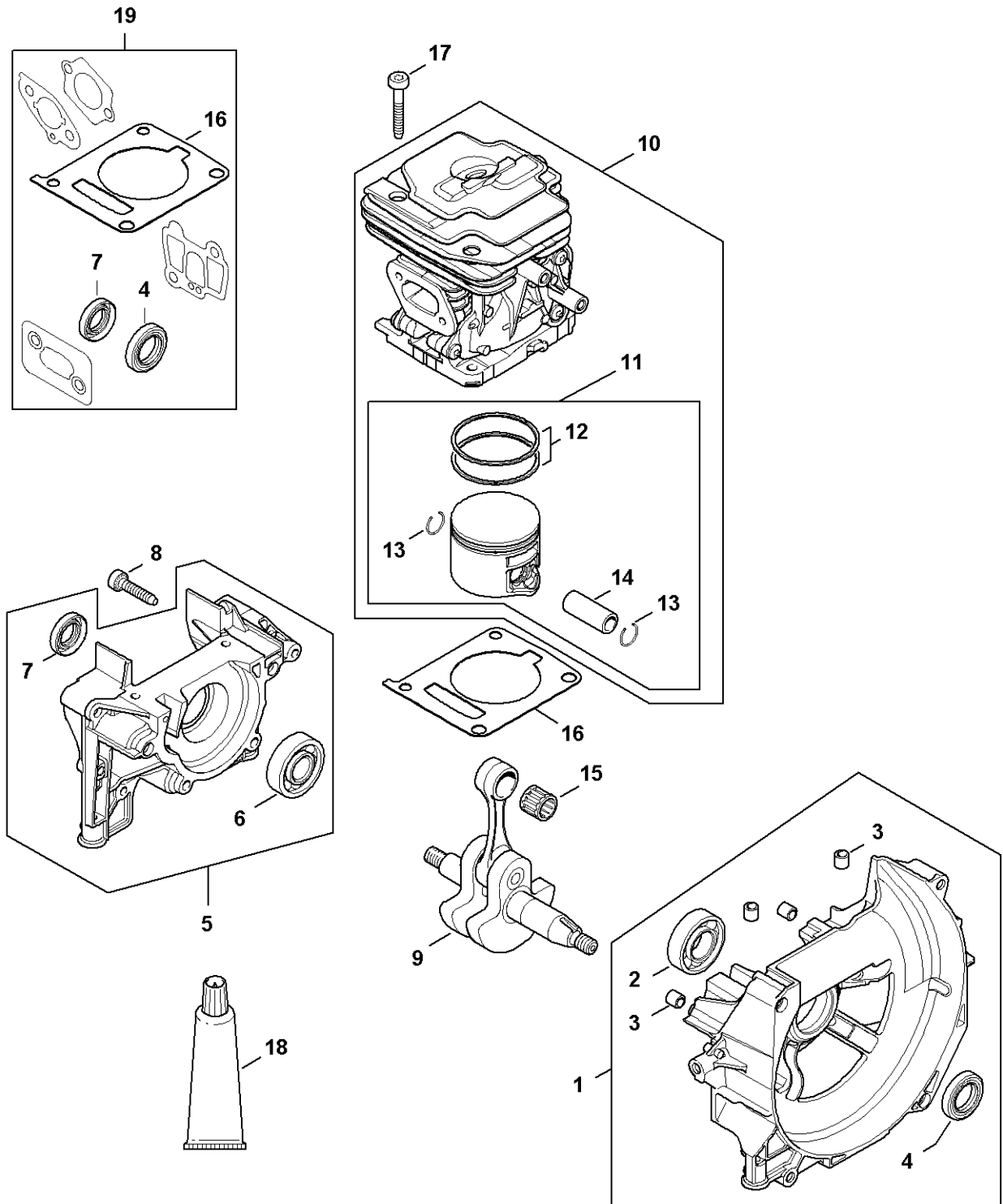
## Indholdsfortegnelse

Krumtaphus, Cylinder .....	3	Indsatsbolt .....	55
Startanordning .....	5	Tætningsplade .....	57
Lyddæmper, Hoved .....	7	Indsats T27x125 .....	59
Benzintank .....	9	Slange 135 mm .....	61
Mellemflange, Luftfilter .....	11	Montagemuffe .....	63
Karburator 4147/53 .....	13	Indsatsbolt .....	65
Karburator WTF-12 .....	15	Montagekrog .....	67
Tændingsanlæg .....	17	Tændingsanlægstester ZAT 3 .....	69
Kobling, Koblingshus .....	19	Spændeanordning .....	71
AV-system .....	21	Tændingsanlægstester ZAT 4 .....	73
Rigrør .....	23	Montageværktøj 11 .....	75
Tohåndsgreb .....	25	Momentnøgle .....	77
Gear .....	27	Momentnøgle .....	79
Beskyttelse .....	29	Momentnøgle .....	81
Transportbeskytter .....	31	Momentnøgle .....	83
Værktøj, Bæresele .....	33	Kløer (med profil nr. 3.1 + 4) .....	85
Skovbrugssele ADVANCE X-TREEm .....	35	Spændenøgle .....	87
Maskinnummer .....	37	Monteringsbuk .....	89
Diverse smøremidler og fedt .....	39	Indsatsbøsning .....	91
Pleje produkter .....	41	Montageværktøj .....	93
Pleje produkter .....	43	Aftræksanordning .....	95
Studs .....	45	Montagemuffe .....	97
Montageværktøj .....	47	Skruetrækker .....	99
Spændebånd .....	49	Indstillingslære .....	101
Montagetr .....	51	Indsatsbøsning .....	103
Montagebolt .....	53	Flange .....	105

# Indholdsfortegnelse

Hylse .....	107
Ring .....	109
Aftrækker .....	111
Anslagsliste .....	113
Studs .....	115
Pumpe .....	117
Opspændingsplade .....	119
Skruetrækker T27x150 .....	121
Aftræksanordning .....	123
Indsats SW 8, lang .....	125
Skruetrækker T8 .....	127
Monteringsværktøj LS .....	129
Skruetrækker Q-SW 8x200 .....	131
Indsats T50 .....	133

# Krumtaphus, Cylinder

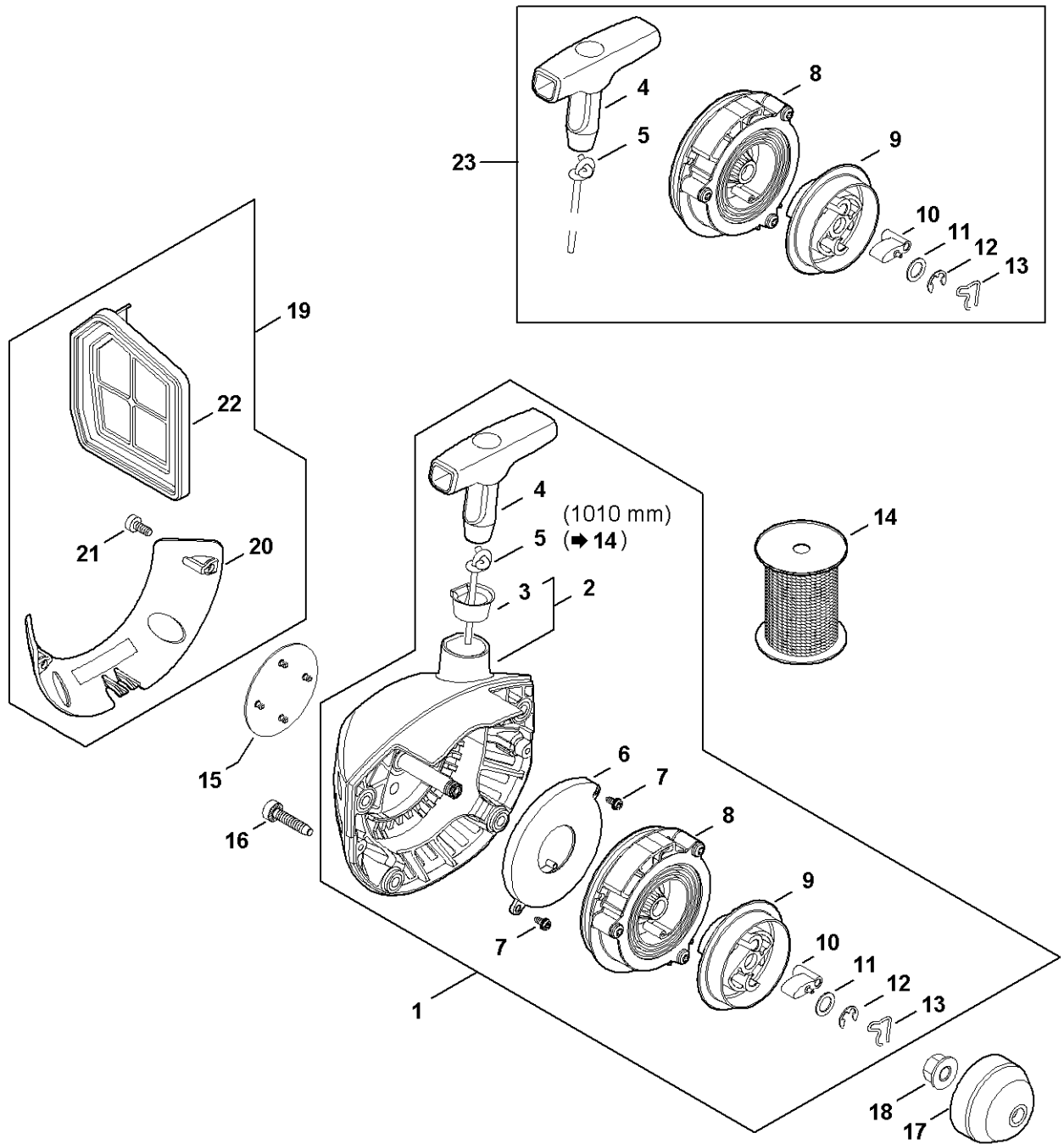


4147-GET-0071-A0

# Krumtaphus, Cylinder

#	Delnummer	Beskrivelse	Mængde	Indeholder varer	Bemærkninger
1	4147 020 2609	Krumtaphushalvdel, blæserside	1	2 - 4	
2	9503 003 0310	Kugleleje 6002	1		
3	0000 988 8600	Hylse	4		
4	9639 003 1585	Simmerring AS15x25x5	1		
5	4147 020 2904	Krumtaphushalvdel	1	6, 7	
6	9503 003 0242	Kugleleje 6201	1		
7	9640 003 1195	Simmerring BS12x22x5	1		
8	9075 478 4159	Skrue IS-D5x24	4		
9	4147 030 0403	Krumtapaksel	1		
10	4147 020 1208	Cylinder med stempel Ø 44 mm	1	11 - 14	
11	4147 030 2012	Stempel Ø 44 mm	1	12 - 14	
12	4147 034 3005	Stempelring Ø 44x1,2 mm	2		
13	9463 650 1100	Fjederring C11	2		
14	4147 034 1501	Stempelbolt 11x7x28	1		
15	9512 003 2349	Nålekrans 11x14x12,5	1		
16	4147 029 2300	Cylinderpakning	1		
17	9075 478 4167	Skrue IS-D5x32	4		
18	0783 830 2000	Tætningsmiddel Dirko HT rød	1		
19	4147 007 1603	Pakningsæt	1	4, 7, 16	

# Startanordning

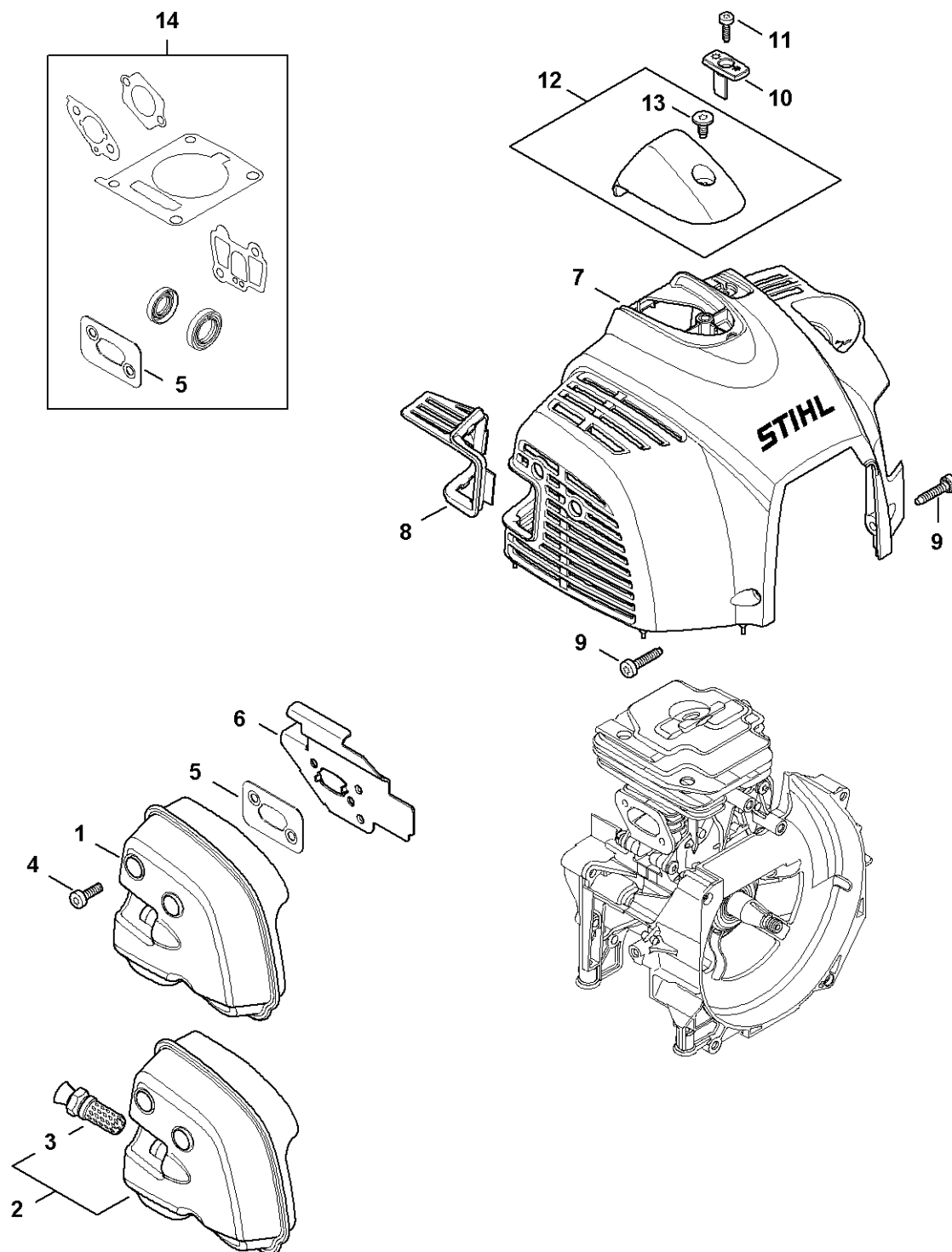


4147-GET-0097-A0

# Startanordning

#	Delnummer	Beskrivelse	Mængde	Indeholder varer	Bemærkninger
1	4147 190 4012	Startanordning	1	2 - 13	
2	4148 190 0402	Startdæksel	1	3	
3	1110 084 9102	Bøsning	1		
4	1121 195 3400	Håndtag	1		
5	4147 195 8200	Startsnor Ø 3x1010 mm	1		
6	4147 190 0600	Returfjeder	1		
7	9104 003 0410	Skrue P3x6	2		
8	4147 190 1011	Snorhjul	1		
9	4147 195 2000	Medbringer	1		
10	4116 195 7200	Startpal	1		
11	0000 958 0806	Skive	1		
12	9460 624 0600	Låseskive 6	1		
13	1118 195 3500	Fjeder	1		
14	0000 930 2298	Startsnor Ø 3 mm x 30,5 m	1		
15	4147 967 1539	Typeskilt FS 461 C	1		
16	9075 478 4159	Skrue IS-D5x24	4		
17	4147 195 0600	Starthjul	1		
18	0000 955 0802	Brystmøtrik M8x1	1		
19	4147 007 1013	Skærmladesæt	1	20 - 22	
20	4147 195 5400	Afskærmning	1		
21	9074 478 3005	Skrue IS-P4x14	2		
22	4147 140 4400	Luftfilter	1		
23	4147 007 1801	Reparationssæt	1	4, 5, 8 - 13	

# Lyddæmper, Hoved



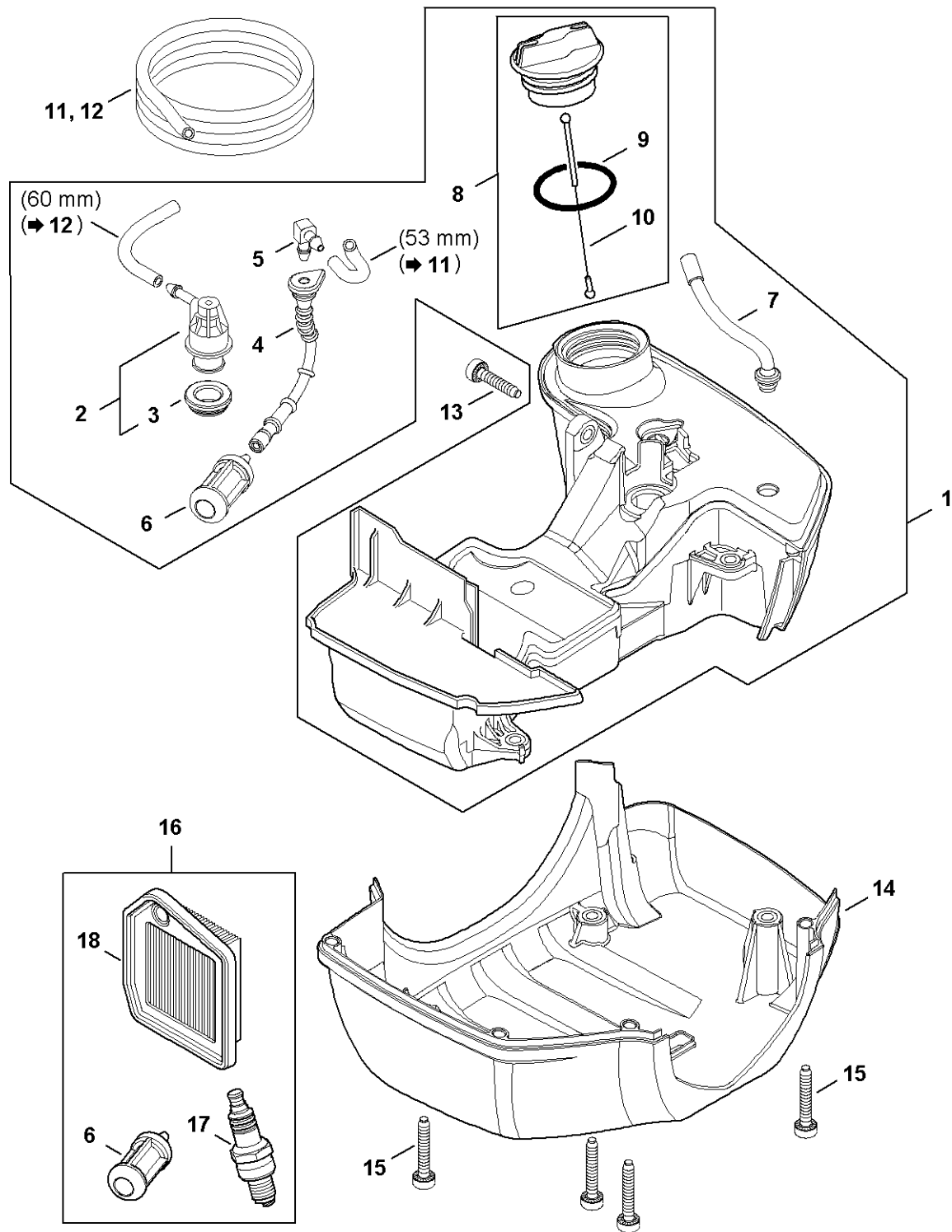
4147-GET-0073-A1

# Lyddæmper, Hoved

#	Delnummer	Beskrivelse	Mængde	Indeholder varer	Bemærkninger
1	4147 140 0601	Lyddæmper	1		
4	9022 341 0983	Skrue IS-M5x16	3		
5	4147 149 0601	Lyddæmperpakning	1		
6	4147 141 3201	Køleplade	1		
7	4147 080 1612	Hoved	1		
9	9075 478 4159	Skrue IS-D5x24	2		
10	4147 084 4102	Glider	1		
11	9074 478 3005	Skrue IS-P4x14	1		
12	4147 080 0401	Afskærmning	1	13	
13	0000 951 1114	Skrue M5x12	1		
14	4147 007 1603	Pakningsæt	1	5	



# Benzintank

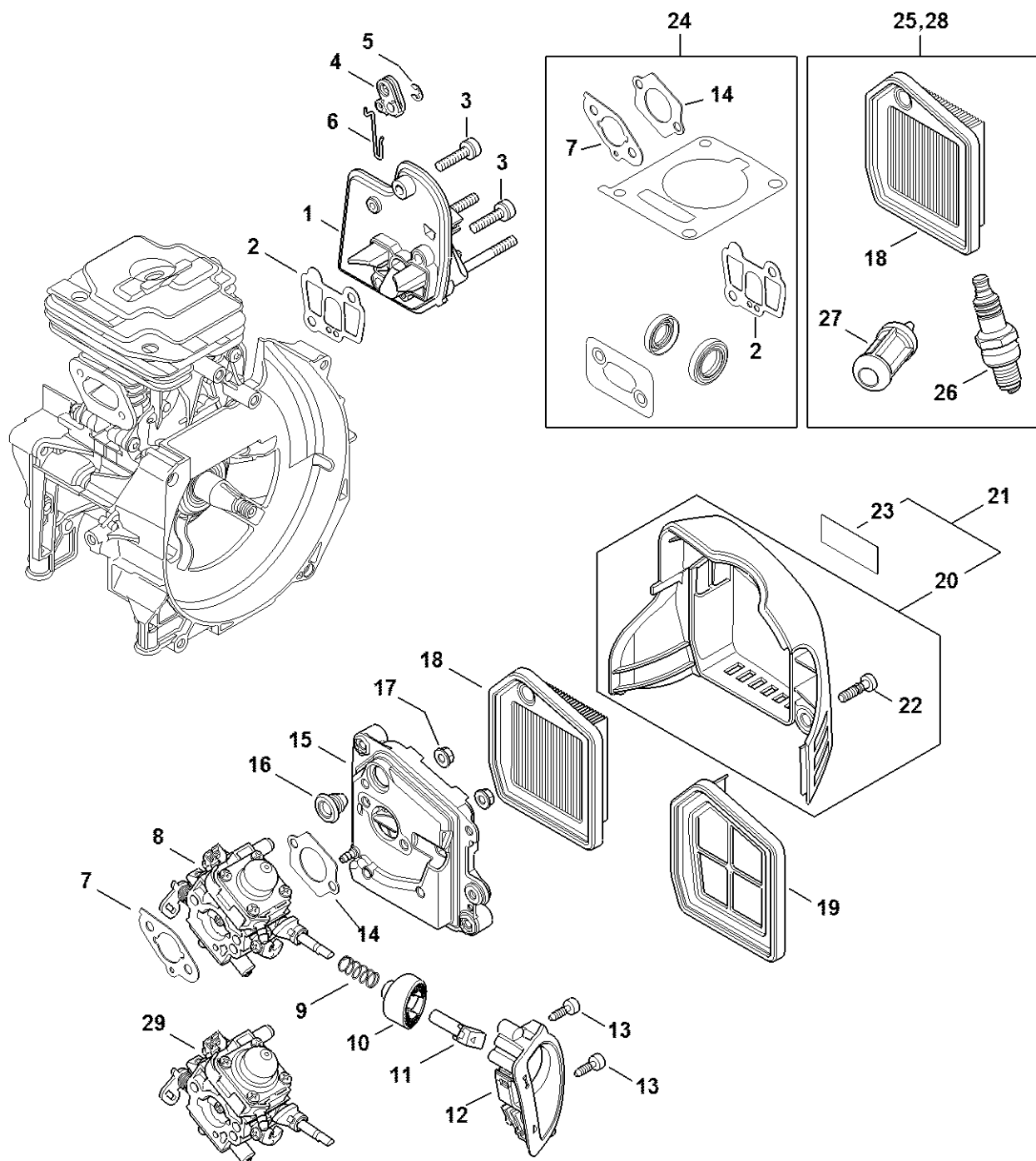


4147-GET-0075-42

# Benzintank

#	Delnummer	Beskrivelse	Mængde	Indeholder varer	Bemærkninger
1	4147 350 0408	Benzintank	1	2 - 10	
2	0000 350 5812	Tankventilation	1		
3	4223 353 9201	Gennemføring	1		
4	4147 358 0800	Slange	1		
5	4224 122 3900	Vinkelstuds	1		
6	0000 350 3521	Sugehoved	1		
7	4147 358 0803	Slange	1		
8	0000 350 0527	Tanklåg	1	9, 10	
9	9645 951 3890	O-ring 35x3-FPM 80	1		
10	0000 350 0900	Snor	1		
11	0000 937 5004	Slange 3,1 x 5,7mm 1m lang	1		
12	0000 930 2803	Slange 3,1x5,7 mm x 1 m, R3	1		
12	0712 923 8004	Slange 3,1x5,7 mm x 10 m, R3	1		
13	9075 478 4159	Skrue IS-D5x24	1		
14	4147 350 6600	Beskyttelsesplade	1		
15	9075 478 4167	Skrue IS-D5x32	4		
17	0000 400 7011	Tændrør NGK CMR6H	1		
18	4147 141 0300	Luftfilter	1		

# Mellemflange, Luftfilter

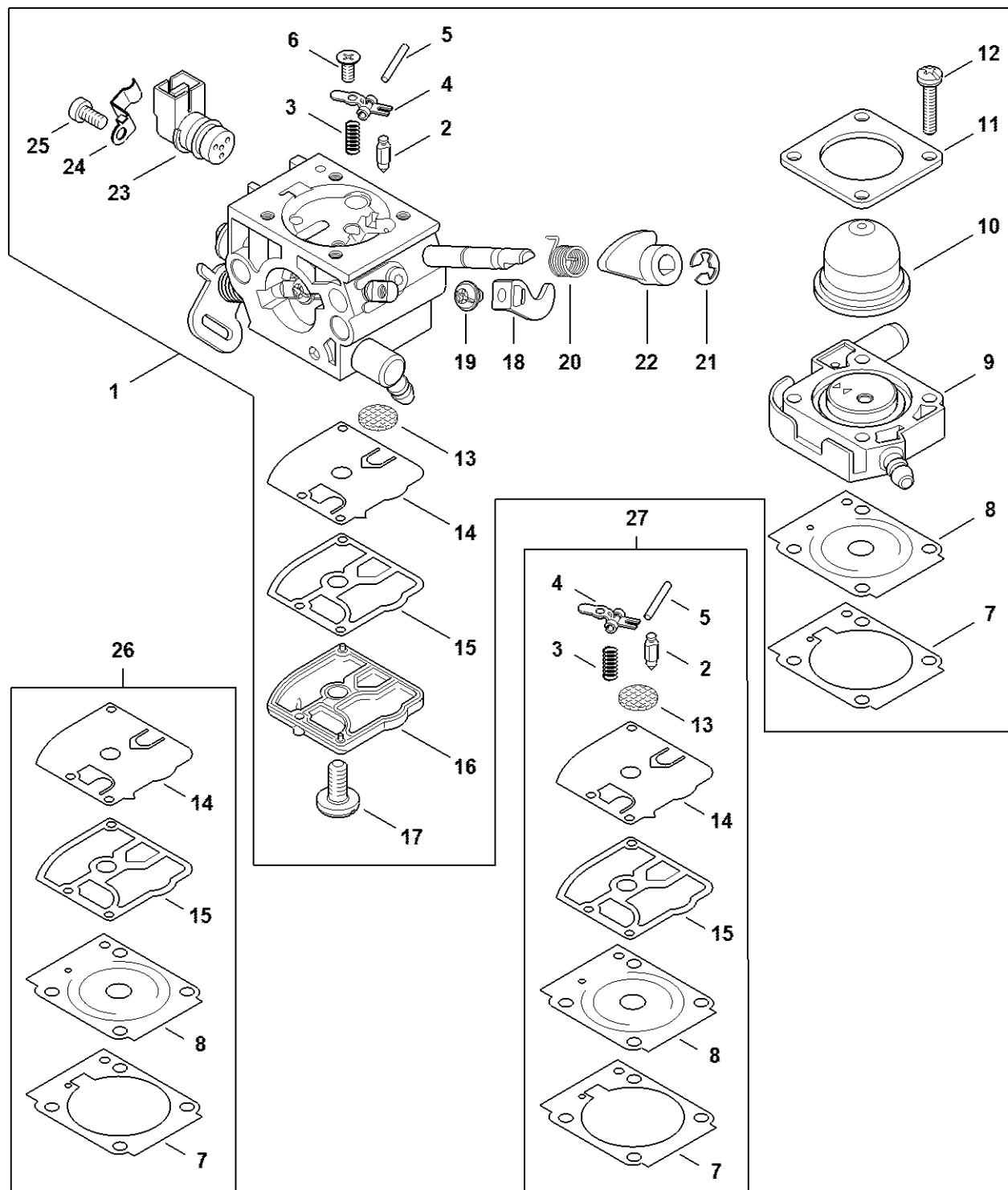


4147-GET-0178-A0

# Mellemflange, Luftfilter

#	Delnummer	Beskrivelse	Mængde	Indeholder varer	Bemærkninger
1	4147 120 2301	Mellemflange	1		
2	4147 129 0903	Pakning	1		
3	9022 341 1045	Skrue IS-M5x24	3		
4	4147 182 2800	Arm	1		
5	9460 624 0400	Låseskive 4	1		
6	4147 182 1500	Gasstangsystem	1		
7	4147 129 0901	Pakning	1		
8	4147 120 0653	Karburator 4147/53	1		
9	0000 997 0842	Trykfjeder	1		
10	4147 182 2803	Arm	1		
11	4147 182 2802	Arm	1		
12	4147 141 9802	Gennemføring	1		
13	9074 478 3005	Skrue IS-P4x14	2		
14	4147 129 0905	Pakning	1		
15	4147 140 2802	Filterhus	1	16	
16	4134 123 7500	Gennemføring	1		
17	9216 261 0700	Sekskantmøtrik M5	2		
18	4147 141 0300	Luftfilter	1		
19	4147 140 4400	Luftfilter	1		
20	4147 140 1004	Filterdæksel	1	22	
22	9022 319 1027	Skrue IS-M5x21	2		
24	4147 007 1603	Pakningssæt	1	2, 7, 14	
26	0000 400 7011	Tændrør NGK CMR6H	1		
27	0000 350 3521	Sugehoved	1		
28	4147 007 4102	Servicekit 41 - FS 240/360/410/460	1	18, 26, 27	
29	4147 120 0608	Karburator WTF-12A	1		

# Karburator 4147/53

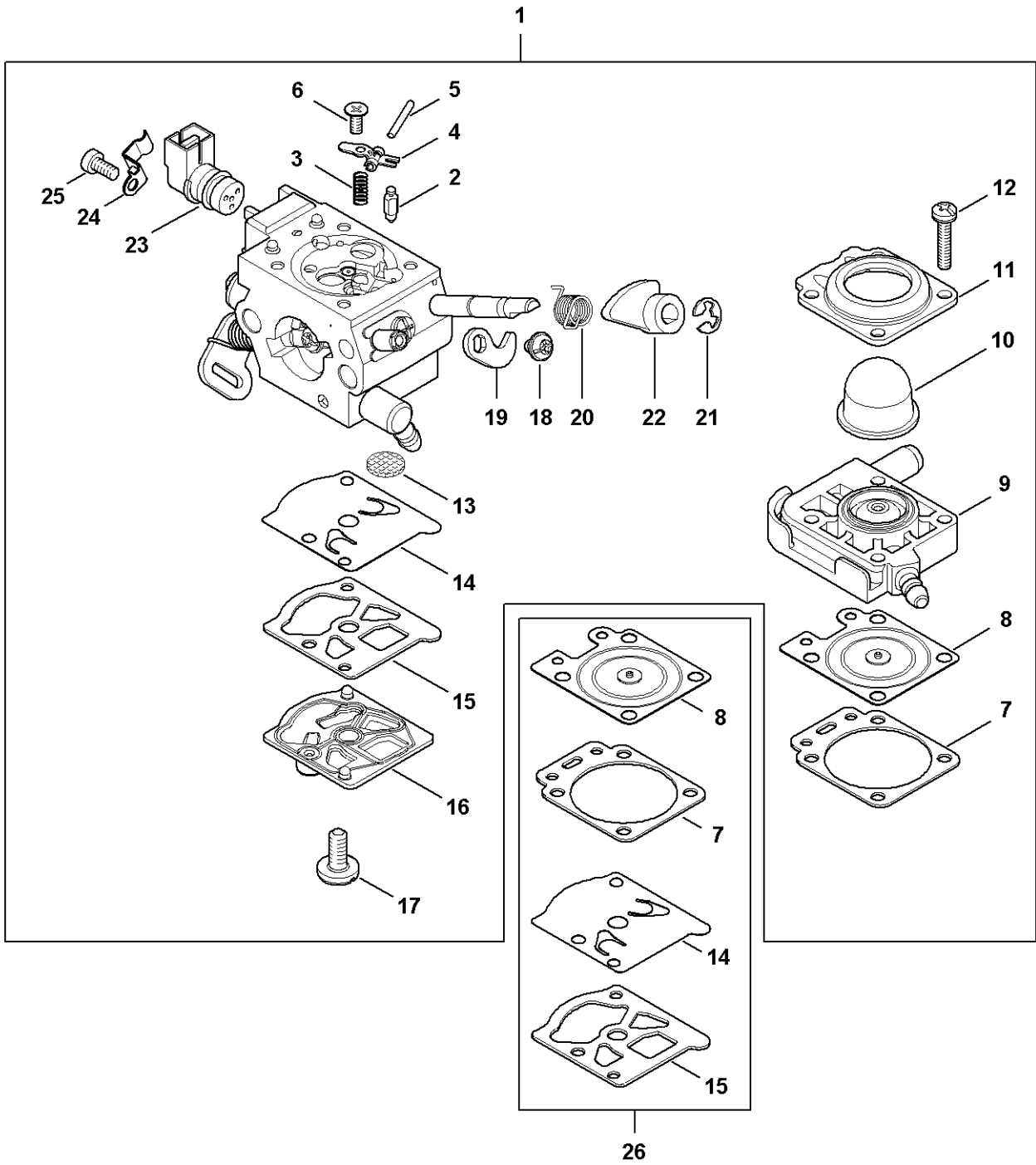


4147-GET-0177-40

# Karburator 4147/53

#	Delnummer	Beskrivelse	Mængde	Indeholder varer	Bemærkninger
1	4147 120 0653	Karburator 4147/53	1	2 - 25	
2	Z000 018 Z000	Indsugningsnål	1		
3	1145 122 3000	Fjeder	1		
4	4229 121 5000	Indstrømningsreguleringsarm	1		
5	1120 121 9200	Aksel	1		
6	0000 122 7101	Skrue	1		
7	Z010 016 Z019	Reguleringsstætning	1		
8	Z010 015 A014	Reguleringsmembran	1		
9	Z010 056 A036	Grundplade brændstofpumpe	1		
10	4226 121 2700	Kappe	1		
11	4140 121 0800	Afslutningsdæksel	1		
12	4140 122 7100	Skrue	4		
13	1120 121 7800	Si	1		
14	1129 121 4800	Pumpemembran	1		
15	1123 129 0905	Pumpetætning	1		
16	1139 121 0800	Afslutningsdæksel	1		
17	1120 122 7800	Skrue m. linsehoved	1		
18	4147 121 3501	Drøvlingsarm	1		
19	4132 122 6600	Kraveskrue	1		
20	4147 122 3201	Torsionsfjeder	1		
21	4147 122 9001	Låsering	1		
22	4147 121 6604	Arm	1		
23	0000 120 5104	Magnetventil	1		
24	0000 121 2301	Holder	1		
25	0000 122 7103	Skrue	1		
26	Z000 003 K103	Sæt tætninger og membraner	1	7, 8, 14, 15	
27	Z000 001 K177	Sæt karburatordele	1	2 - 5, 7, 8, 13 - 15	

# Karburator WTF-12



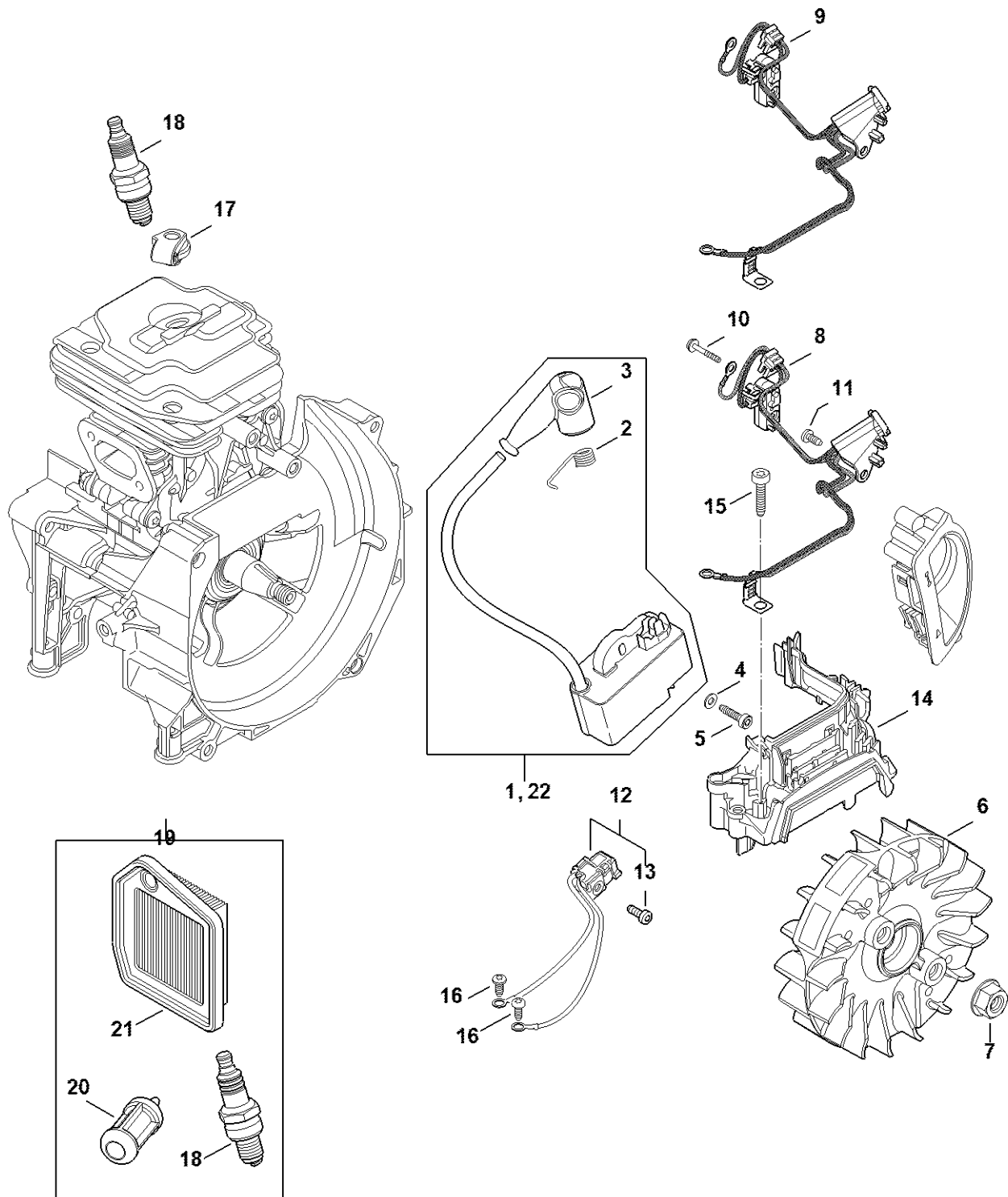
4147-GET-0000-A0

# Karburator WTF-12

#	Delnummer	Beskrivelse	Mængde	Indeholder varer	Bemærkninger
1	4147 120 0608	Karburator WTF-12A	1	2 - 25	
2	4116 121 5100	Indsugningsnål	1		
3	4147 122 3001	Fjeder	1		
4	1121 121 5000	Indstrømningsreguleringsarm	1		
5	1113 121 9200	Aksel	1		
6	1121 122 7103	Rundhovedbolt	1		
7	4133 129 0901	Pakning	1		
8	4147 121 4700	Reguleringsmembran	1		
9	4147 120 2201	Flange	1		
10	4133 121 2700	Kappe	1		
11	4133 121 0801	Afslutningsdæksel	1		
12	4147 122 7100	Skrue	4		
13	1114 121 7800	Si	1		
14	1121 121 4801	Pumpemembran	1		
15	4147 129 0904	Pakning	1		
16	1143 120 2600	Pumpedæksel	1		
17	1114 122 7100	Skrue	1		
18	1121 122 7102	Rundhovedbolt	1		
19	4147 121 3500	Drøvlingsarm	1		
20	4147 122 3200	Torsionsfjeder	1		
21	1117 122 9000	Låseskive	1		
22	4147 121 6603	Arm	1		
23	0000 120 5111	Magnetventil	1		
24	0000 121 2300	Holder	1		
25	0000 122 7102	Skrue	1		
26	4147 007 1700	Sæt karburatordele	1	7, 8, 14, 15	



# Tændingsanlæg

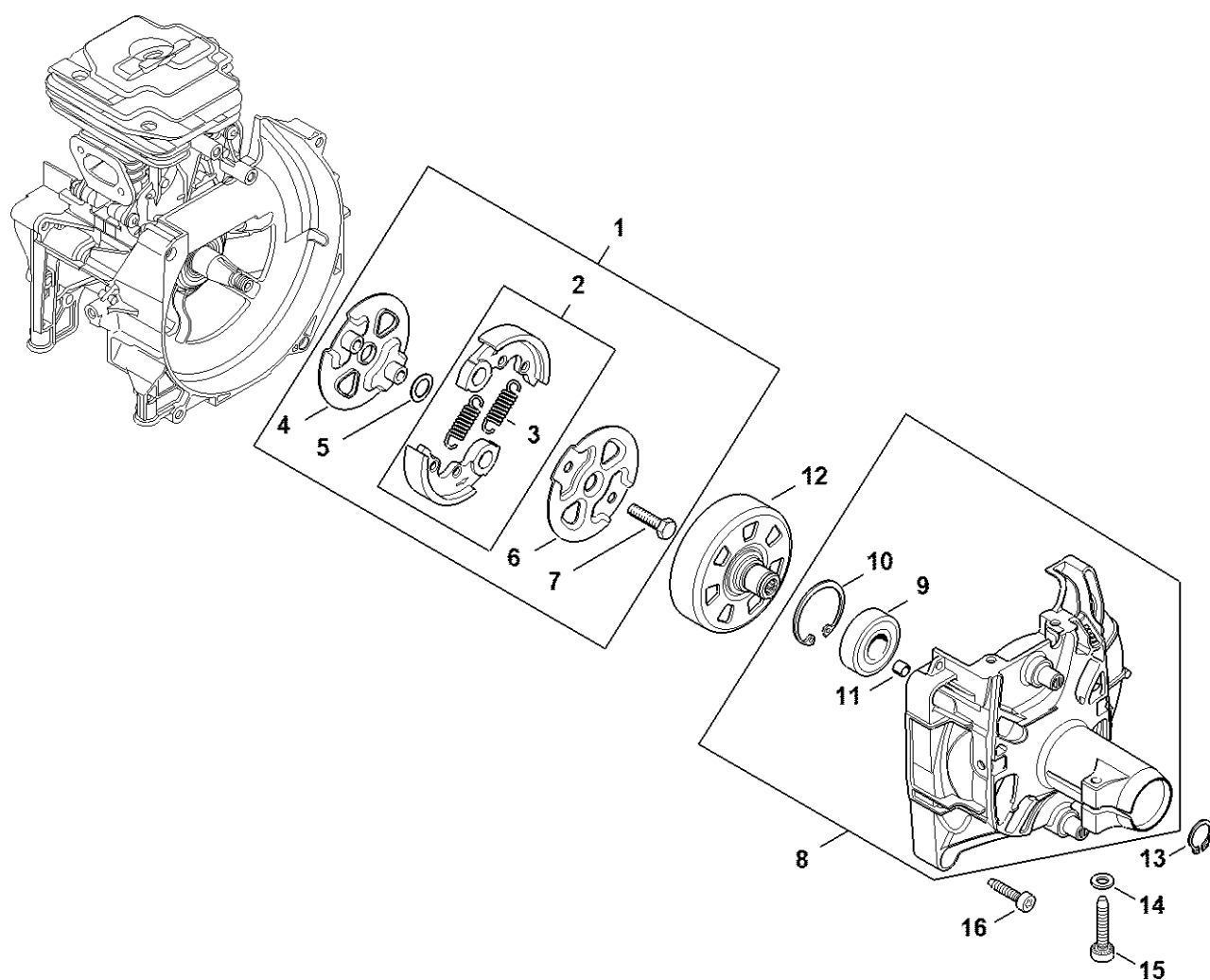


4147-GET-0179-A1

# Tændingsanlæg

#	Delnummer	Beskrivelse	Mængde	Indeholder varer	Bemærkninger
1	4147 400 4727	Styreapparat	1	2, 3	
2	0000 998 0604	Torsionsfjeder	1		
3	0000 405 1005	Tændkabelsko	1		
4	9291 021 0100	Skive 4,3	2		
5	9075 478 3019	Skrue IS-D4x18	2		
6	4147 400 1203	Svinghjul	1		
7	0000 955 0802	Brystmøtrik M8x1	1		
8	4147 430 1003	Koblingsapparat	1		
9	4147 430 1002	Koblingsapparat	1		
10	9076 478 0210	Skrue a2, 5x16	1		
11	9074 478 2970	Skrue IS-P4x10	1		
12	4147 440 3004	Kabelbundet	1	13	
13	9022 319 0340	Skrue IS-M3x8	1		
14	4147 448 1207	Kabelholder	1		
15	9075 478 4159	Skrue IS-D5x24	2		
16	9074 478 2970	Skrue IS-P4x10	2		
17	4147 448 1202	Kabelholder	1		
18	0000 400 7011	Tændrør NGK CMR6H	1		
19	4147 007 4102	Servicekit 41 - FS 240/360/410/460	1	18, 20, 21	
20	0000 350 3521	Sugehoved	1		
21	4147 141 0300	Luftfilter	1		
22	4147 400 4725	Styreapparat	1	2, 3	

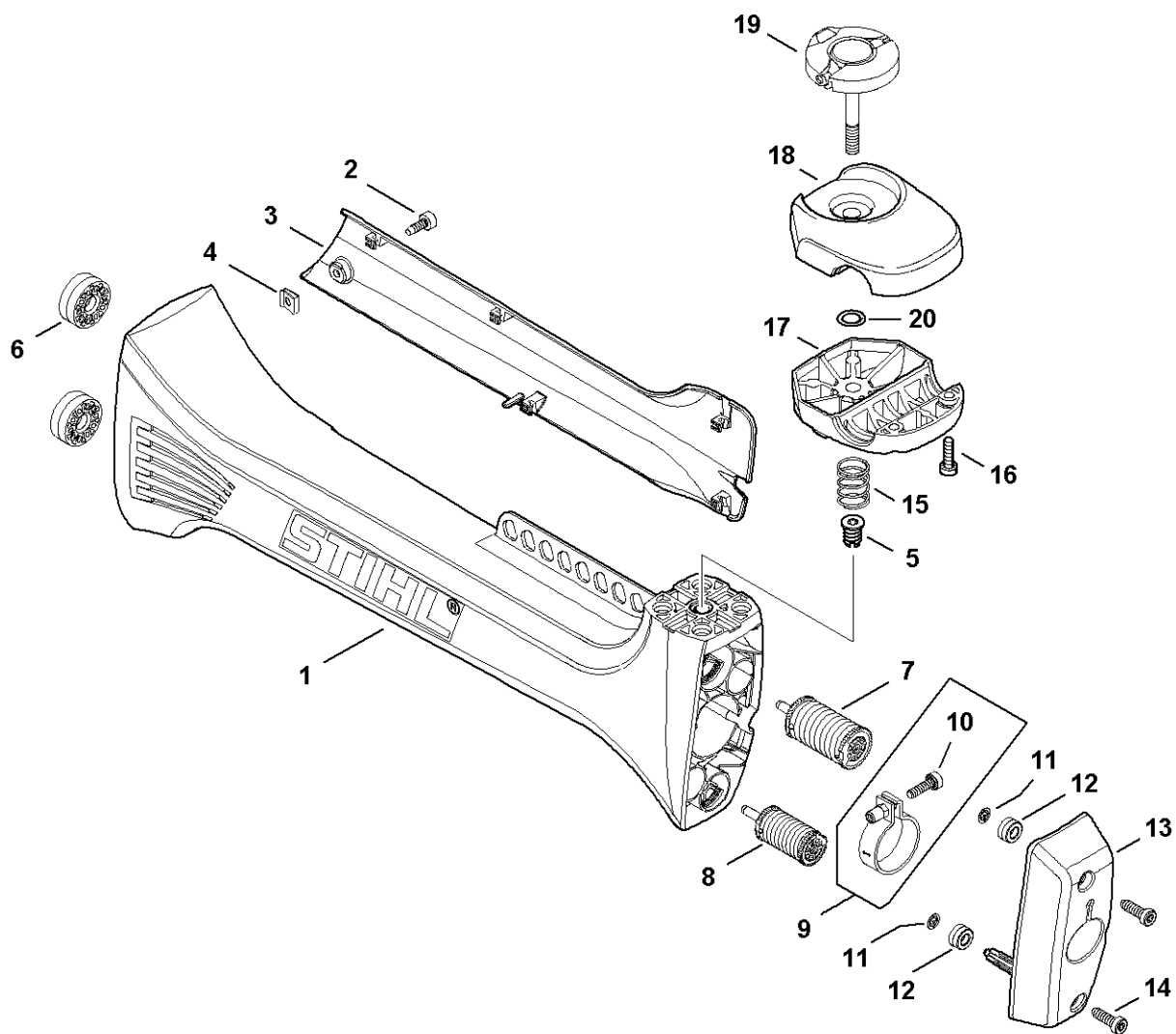
# Kobling, Koblingshus



4147-GET-0079-A2

# Kobling, Koblingshus

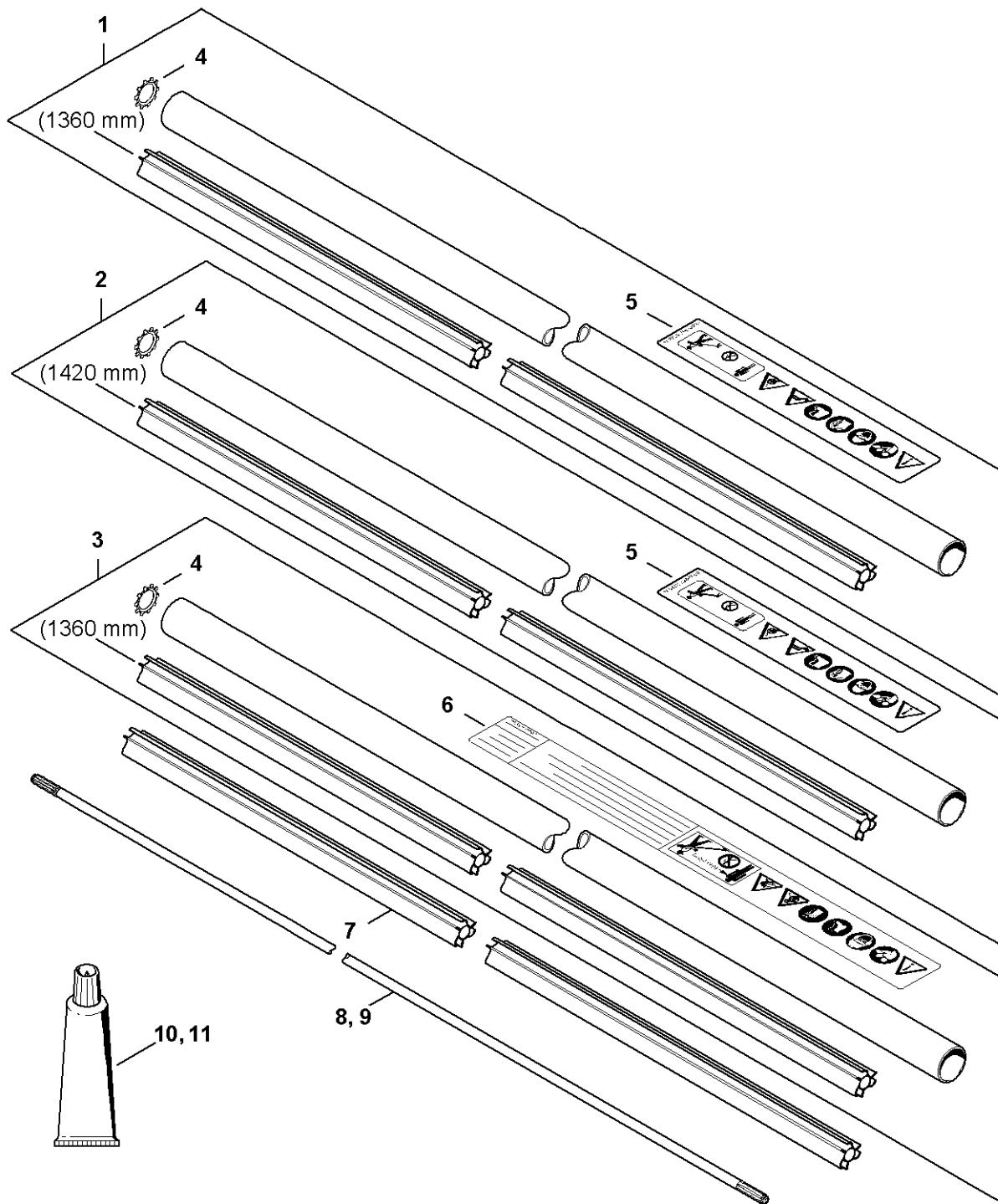
#	Delnummer	Beskrivelse	Mængde	Indeholder varer	Bemærkninger
1	4147 160 2002	Kobling	1	2 - 7	
2	4147 160 2000	Kobling	1	3	
3	0000 997 5519	Trækfjeder	2		
4	4147 160 3000	Afskærmningsskive	1		
5	0000 958 1000	Skive 16x10x0,5	2		
6	4128 162 1000	Afskærmningsskive	1		
7	0000 951 0600	Sekskantskrue M6	2		
8	4147 160 0617	Koblingshus	1	9 - 11	
9	9503 003 7452	Kugleleje 6202-2RS	1		
10	9456 621 3860	Låsering 35x1,5	1		
11	0000 988 8600	Hylse	2		
12	4147 160 2902	Koblingstromle	1		
13	9455 621 1520	Låsering 15x1	1		
14	9291 021 0140	Skive 6,4	1		
15	9075 478 4720	Skrue IS-D6x35	1		
16	9075 478 4159	Skrue IS-D5x24	4		



4147-GET-0050-A0

#	Delnummer	Beskrivelse	Mængde	Indeholder varer	Bemærkninger
1	4147 790 0909	AV-hus	1	2 - 5	
2	9074 478 4125	Skrue IS-5x14	1		
3	4147 791 4300	Beskyttelse	1		
4	9286 620 9821	Plademøtrik 4,8	1		
5	9799 003 0500	GevinDINdsats M8x16,4	1		
6	4147 792 9301	Gummidæmper	2		
7	4147 790 8301	AV-fjeder	1		
8	4147 790 8300	AV-fjeder	1		
9	4128 710 6700	Spændebånd	1	10	
10	9022 341 1010	Skrue IS-M5x18	1		
11	9417 003 7512	Fjedermøtrik 4x9,6x1,8	2		
12	4147 791 2801	Vibrationsdæmper	2		
13	4147 791 7600	Støtte	1		
14	9074 478 4425	Cylinderskrue IS P6x19	2		
15	0000 997 1701	Trykfjeder	1		
16	9022 341 0980	Cylinderskrue IS M5x16	2		
17	4147 791 0901	Klemholder	1		
18	4147 791 0904	Klemholder	1		
19	4147 790 7503	Knebelskrue	1		
20	9646 945 0490	O-ring 7x1,5	1		

# Rigrør

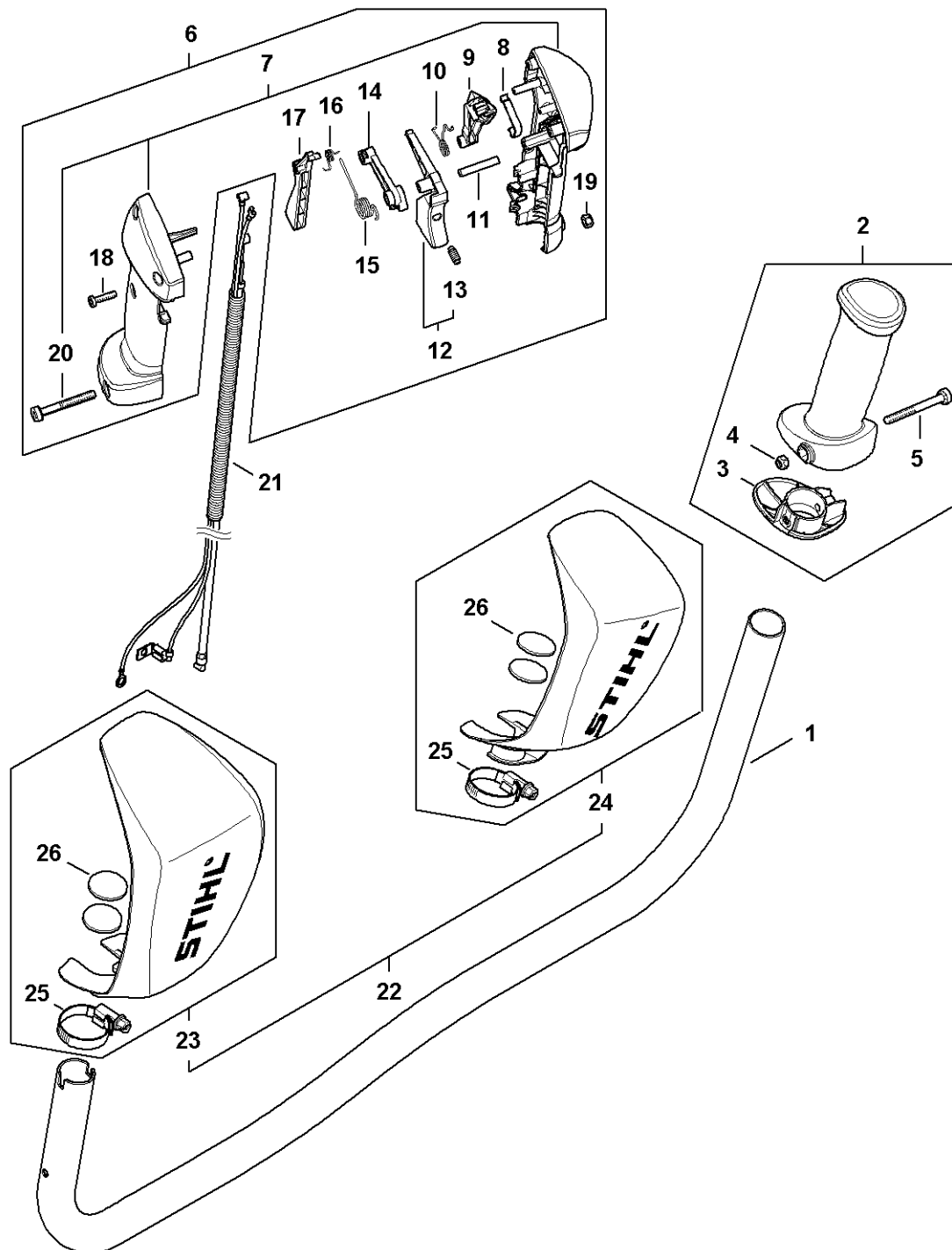


4147-GET-0031-A0

#	Delnummer	Beskrivelse	Mængde	Indeholder varer	Bemærkninger
1	4147 710 7105	Rigrør Ø 28 mm x 1,47 m	1	4, 5	
4	9451 621 2933	Låsering 24x0,5	1		
5	0000 967 7253	Advarsel piktogram FS	1		
7	4128 711 7301	Lejerør 1425 mm	1		
8	4147 711 3205	Drivaksel	1		
10	0781 120 1109	Multifedt (Tube 80 g)	1		
11	0781 120 1110	Universalfedt 225 g	1		



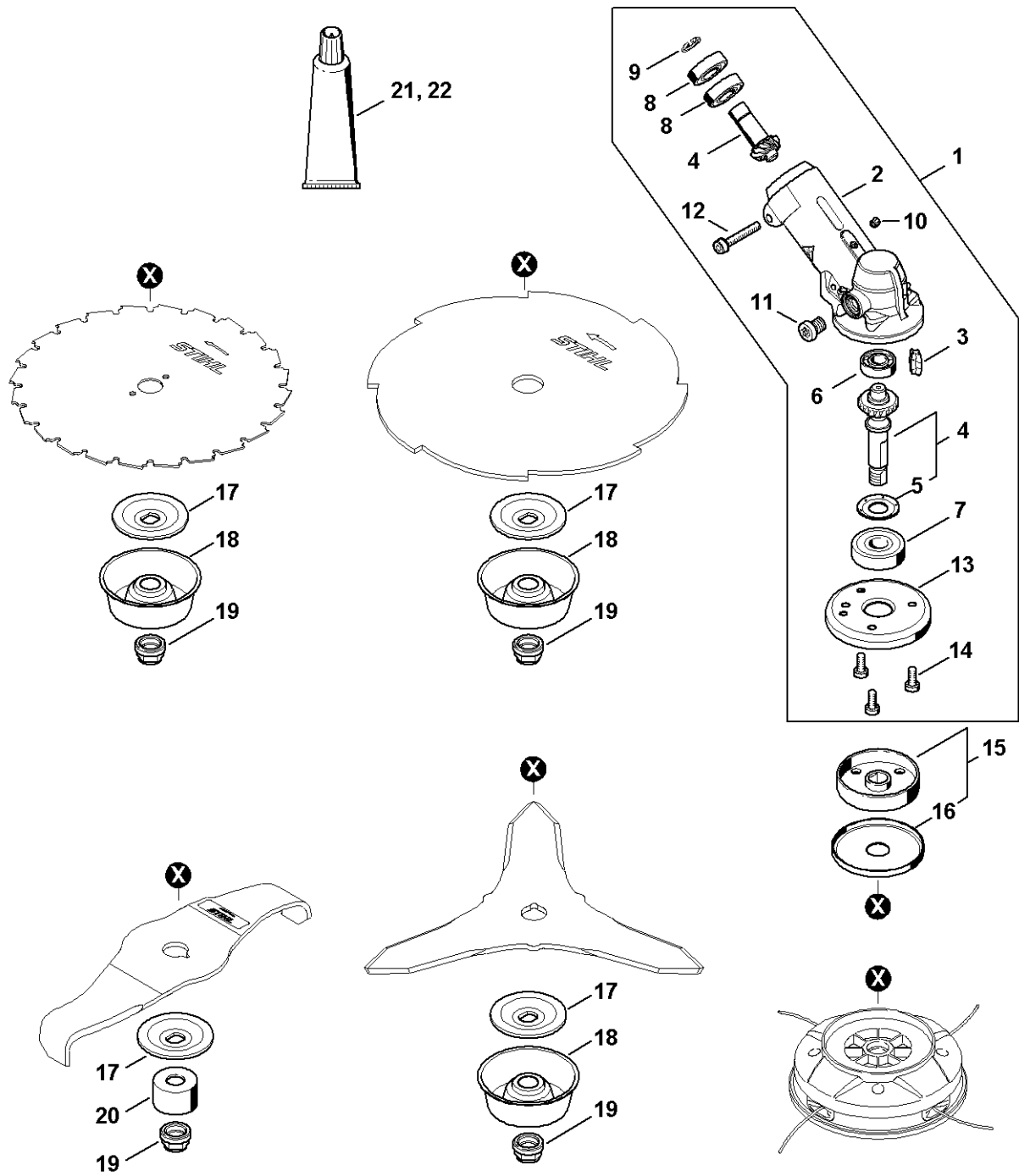
# Tohåndsgreb



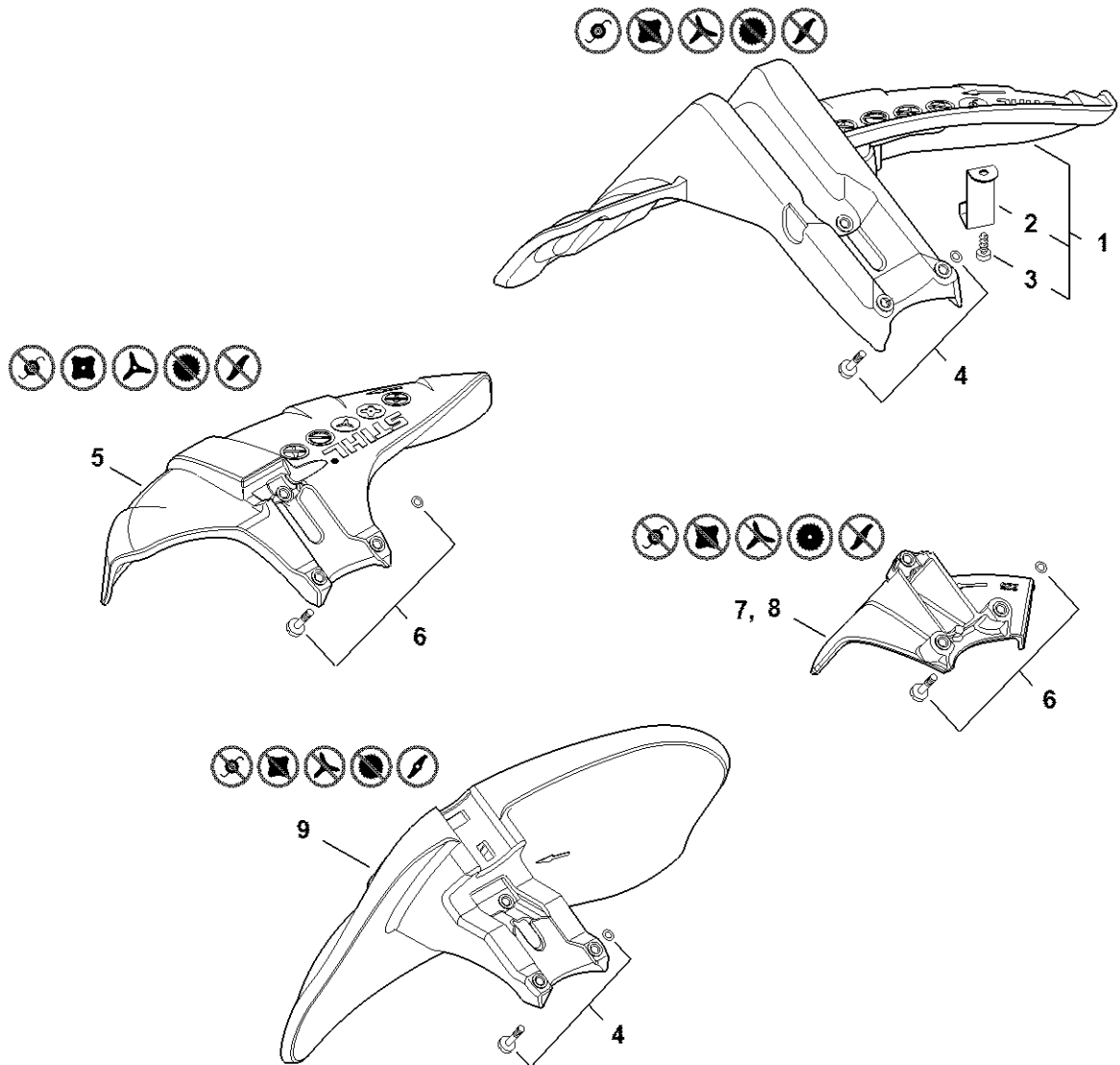
4147-GET-0002-A0

# Tohåndsgreb

#	Delnummer	Beskrivelse	Mængde	Indeholder varer	Bemærkninger
1	4147 791 1705	Håndtagsrør	1		
2	4147 790 0300	Håndtag	1	3 - 5	
3	4147 791 7500	Afskærmning	1		
4	9214 320 0700	Låsemøtrik M5	1		
5	9022 341 1220	Skrue IS-M5x48x22	1		
6	4148 790 1307	Betjeningsgreb	1	7 - 20	
7	4148 790 0304	Håndtag	1	20	
8	4147 442 1600	Kontaktfjeder	1		
9	4147 182 2801	Arm	1		
10	4147 182 4502	Torsionsfjeder	1		
11	9371 470 2683	Stift 5m6x28	1		
12	4144 180 1501	Gasarm	1	13	
13	0000 953 0808	Tapskrue	1		
14	4144 182 2801	Arm	1		
15	4144 182 4500	Torsionsfjeder	1		
16	4128 182 4501	Torsionsfjeder	1		
17	4144 182 0800	Låsegreb	1		
18	9074 478 3025	Cylinderskrue IS P4x16	3		
19	9214 320 0700	Låsemøtrik M5	1		
20	9022 341 1090	Cylinderskrue IS M5x40x25	1		
21	4147 180 1112	Gaskabel	1		
22	4147 790 9102	Håndbeskytter	1	23 - 26	
23	4147 790 9100	Håndbeskytter	1	25, 26	
24	4147 790 9101	Håndbeskytter	1	25, 26	
25	9771 021 2245	Slangeklemme	2		
26	4147 790 5001	Velcrolukning	1		10 stk.



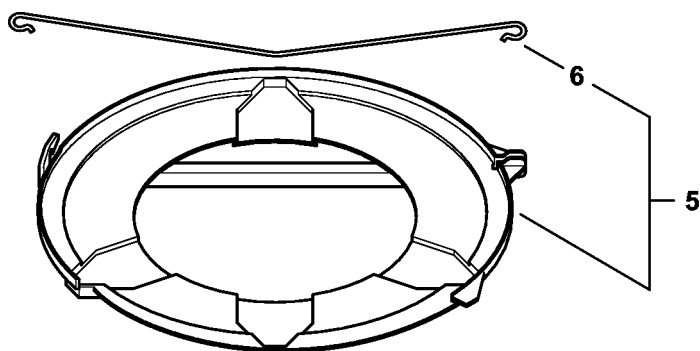
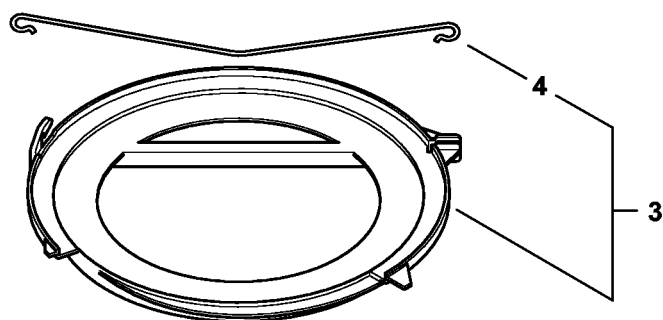
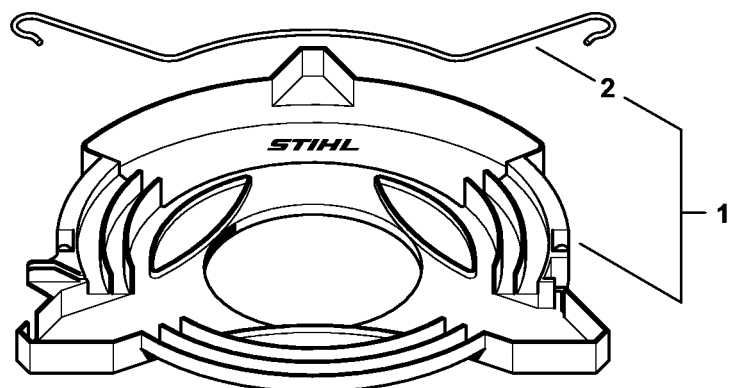
#	Delnummer	Beskrivelse	Mængde	Indeholder varer	Bemærkninger
1	4147 640 0106	Gear	1	2 - 14	
2	4147 641 0302	Gearhus	1		
3	4147 641 0800	Sikringsprop	1		
4	4147 640 7304	Drevsæt	1	5	
5	4148 642 9500	Centrifugalskive	1		
6	9503 003 0103	Kugleleje 6000	1		
7	9503 003 8284	Kugleleje6302-2RS	1		
8	9503 003 5129	Grooved ball bearing DIN625-6001-2RS-C3	2		
9	9455 021 1131	Låsering 12x1	1		
10	0000 953 1001	Gevindtap	1		
11	4148 641 6500	Låseskrue	1		
12	0000 790 6105	Kombiskrue M6	1		
13	4148 717 2702	Beskyttelsesring	1		
14	9022 399 1262	Skrue IS-M6x12	3		
15	4148 710 3801	Trykskive	1	16	
16	4148 710 1000	Sæt: beskyttelseskive	1		
17	4116 713 1601	Trykskive Ø 70 mm	1		
18	4119 713 3100	Drejeskive	1		
19	4119 642 7600	Brystsikringsmøtrik M12x1,5 venstre	1		
20	4116 717 2702	Beskyttelsesring	1		
21	0781 120 1117	Gearfedt (Superlub FS Tube 80 g)	1		
22	0781 120 1118	Gearfedt 225 g	1		



# Beskyttelse

#	Delnummer	Beskrivelse	Mængde	Indeholder varer	Bemærkninger
1	4147 710 8112	Beskyttelse	1	2, 3	
2	4148 713 4700	Afkorterkniv	1		
3	9074 478 4405	Cylinderskrue IS P6x14	1		
4	0000 007 1902	Skruesæt	1		10 stk.
5	4147 710 8115	Beskyttelse	1		
6	0000 007 1044	Skruesæt	1		10 stk.
7	4148 710 8202	Anslag Ø 225 mm	1		
8	4148 710 8203	Anslag Ø 250 mm	1		
9	4147 710 8116	Beskyttelse	1		

# Transportbeskytter



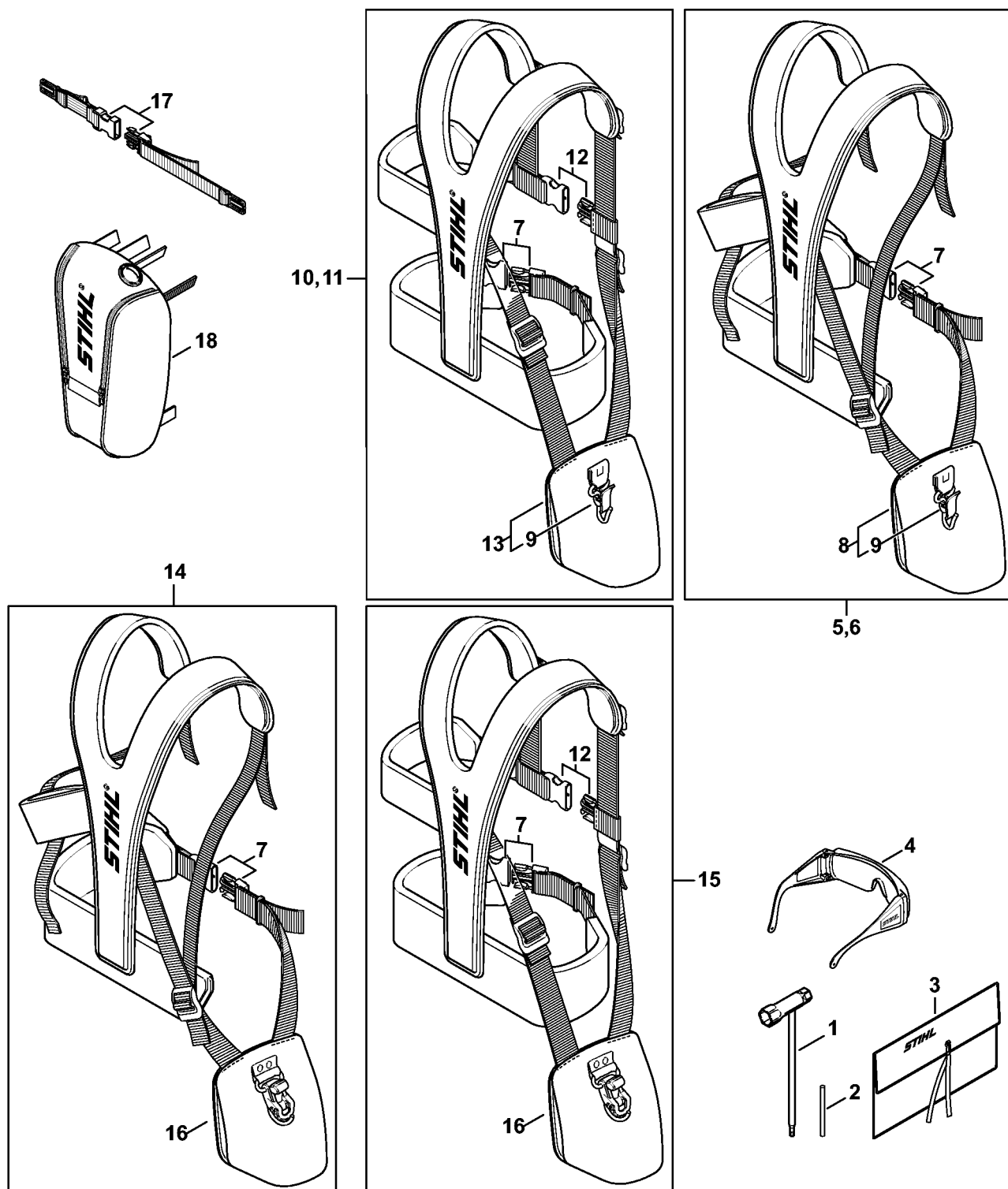
4148-GET-0023-A0

# Transportbeskytter

#	Delnummer	Beskrivelse	Mængde	Indeholder varer	Bemærkninger
1	4116 790 3901	Transportbeskytter Ø 350	1	2	
2	4116 792 4300	Spændebøjle	1		
3	4119 790 3901	Transportbeskytter Ø 225	1	4	
4	4119 792 4300	Spændebøjle	1		
5	4119 790 3906	Transportbeskytter Ø 260	1	6	
6	4119 792 4305	Spændebøjle	1		



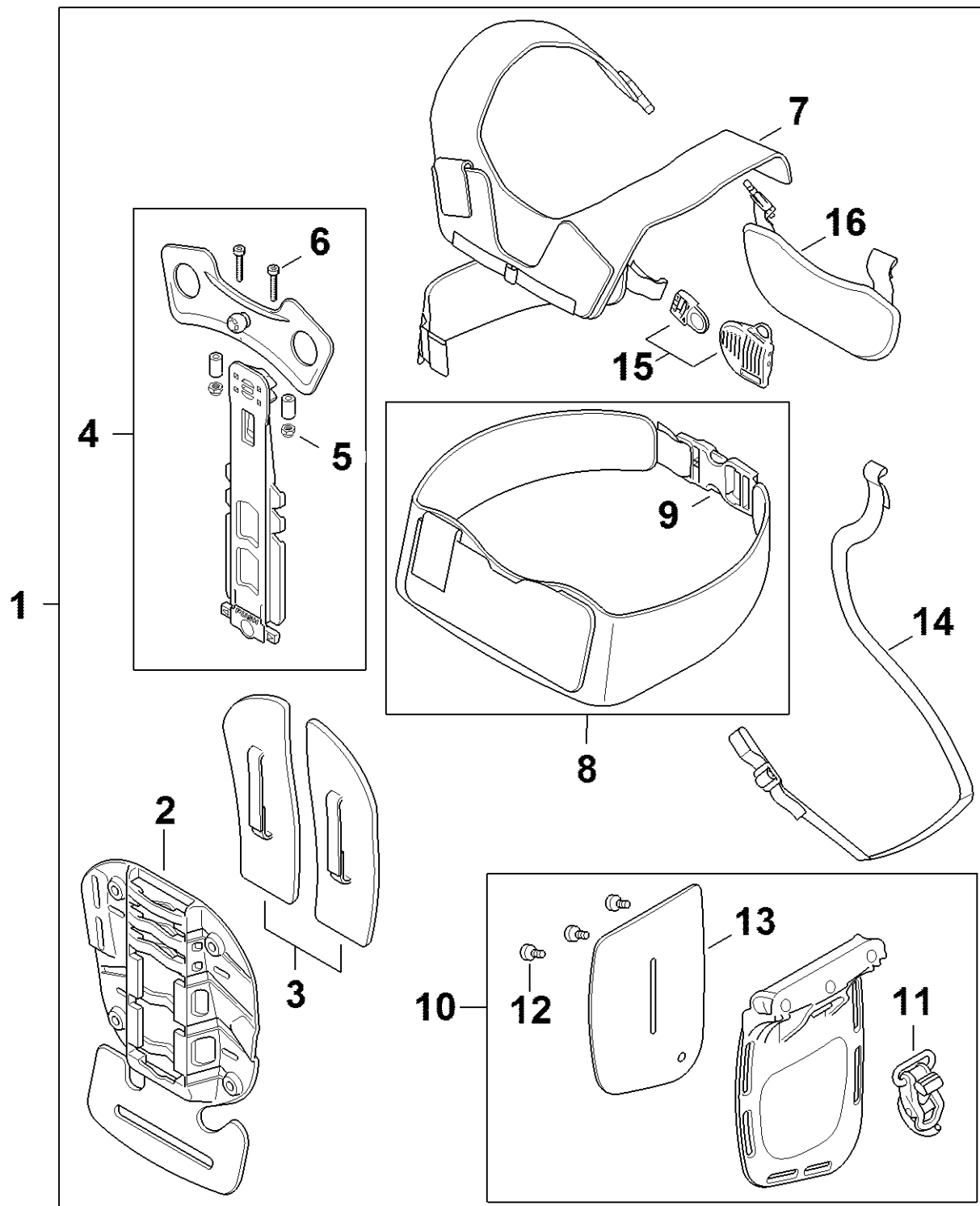
# Værktøj, Bæresele



# Værktøj, Bæresele

#	Delnummer	Beskrivelse	Mængde	Indeholder varer	Bemærkninger
1	4180 890 3400	Kombinøgle	1		
2	4130 893 7800	Dorn	1		
3	0000 891 0810	Værktøjstaske	1		
4	0000 884 0307	Beskyttelsesbriller	1		ikke til Argentina
5	4147 710 9002	Allroundsele ADVANCE	1	7 - 9	
6	4147 710 9004	Allroundsele ADVANCE XXL	1	7 - 9	
7	4134 710 6401	Lås	1		
8	4147 740 2500	Støttepude	1	9	
9	4147 710 6900	Karabinhage	1		
10	4147 710 9003	Skovbrugssele ADVANCE	1	7, 9, 12, 13	
11	4147 710 9009	Skovbrugssele ADVANCE XXL	1	7, 9, 12, 13	
12	4147 710 6402	Lås med rem	1		
13	4147 740 2501	Støttepude	1	9	
14	4147 710 9014	Allroundsele ADVANCE PLUS	1	7, 16	
15	4147 710 9015	Skovbrugssele ADVANCE PLUS	1	7, 12, 16	
16	4147 740 2502	Støttepude	1		
17	0000 790 7700	Brystsele	1		
18	4147 881 5700	Værktøjsrygsæk	1		

# Skovbrugssele ADVANCE X-TREEm



4147-GET-0063-A0

# Skovbrugssele ADVANCE X-TREEm

#	Delnummer	Beskrivelse	Mængde	Indeholder varer	Bemærkninger
1	0000 710 9001	Advance x-treem sele	1	2 - 16	
2	0000 718 7501	Rygplade	1		
3	0000 790 7300	Nyrepolster	1		
4	0000 830 0100	Skulderplade	1	5, 6	
5	9214 320 0600	Låsemøtrik V M4-8	2		
6	9022 313 0740	Skrue IS-M4x25	2		
7	0000 710 8801	Bæresele	1		
8	0000 710 9100	Hoftebælte	1	9	
9	0000 710 6401	Lås	1		
10	0000 740 2500	Støttepude	1	11 - 13	
11	4147 710 6901	Karabinhage	1		
12	9022 313 0650	Skrue IS-M4x10	3		
13	0000 740 2510	Støttepude	1		
14	0000 710 6502	Rem	1		
15	0000 710 6400	Lås	1		
16	0000 790 9400	Brystplade	1		