

FS 460 C-EM

Reservedelsliste

23.05.2023

Denmark, dansk

ErgoStart

STIHL M-Tronic

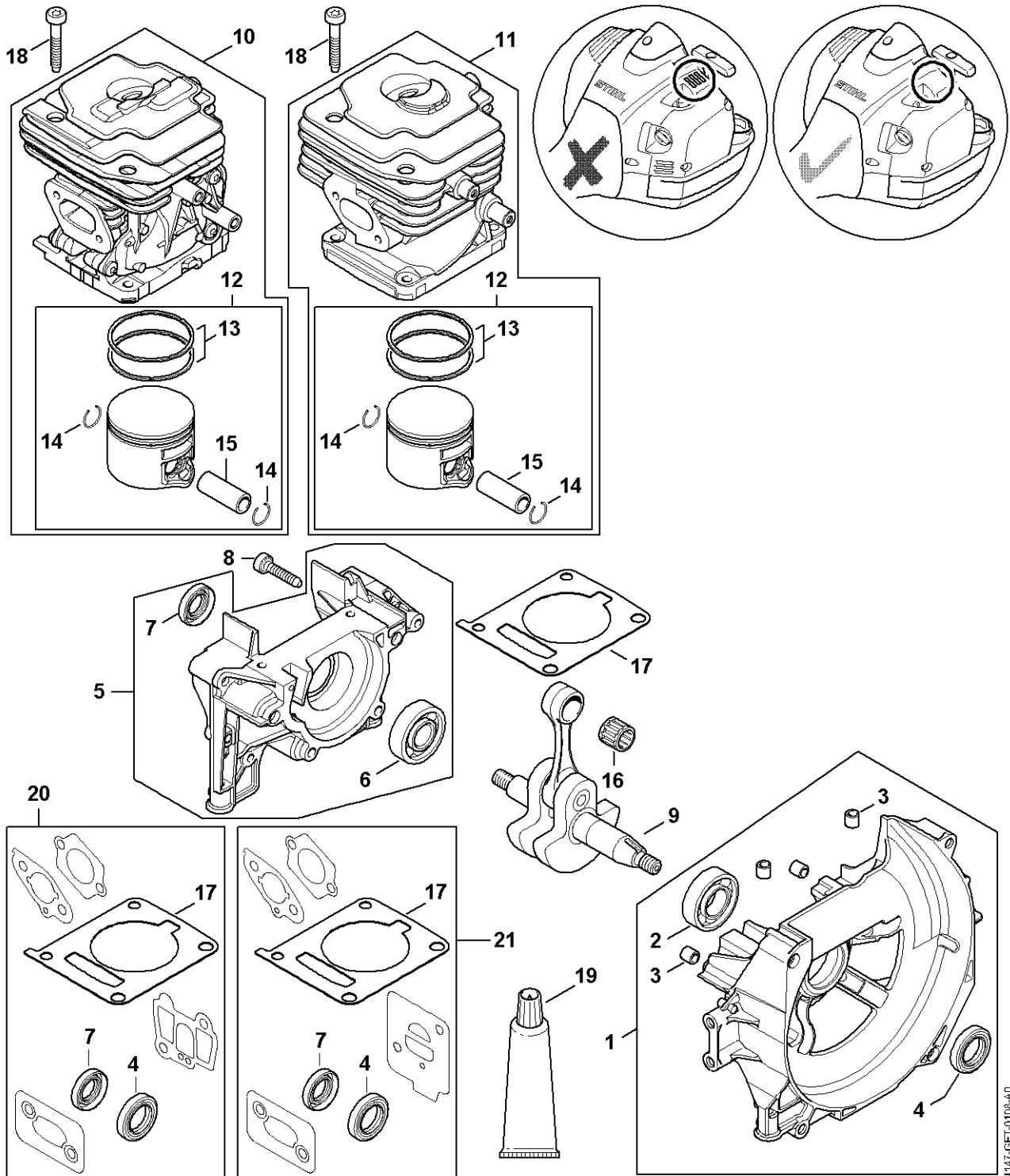
Indholdsfortegnelse

Krumtaphus, Cylinder	3	Tætningsplade	58
Startanordning ErgoStart	5	Indsats T27x125	60
Lyddæmper, Hoved	8	Slange 135 mm	62
Benzintank	10	Montagemuffe	64
Mellemflange, Luftfilter	12	Indsatsbolt	66
Karburator 4147/53	14	Montagekrog	68
Karburator WTF-7, WTF-12	16	Tændingsanlægstester ZAT 3	70
Tændingsanlæg	19	Spændeanordning	72
Kobling, Koblingshus	21	Tændingsanlægstester ZAT 4	74
AV-system	23	Montageværktøj 11	76
Rigrør	25	Momentnøgle	78
Tohåndsgreb	27	Momentnøgle	80
Gear	30	Momentnøgle	82
Beskyttelse	32	Momentnøgle	84
Transportbeskytter	34	Kløer (med profil nr. 3.1 + 4)	86
Værktøj, Bæresele	36	Monteringsbuk	88
Skovbrugssele ADVANCE X-TREEm	38	Indsatsbøsning	90
Maskinnummer	40	Montageværktøj	92
Diverse smøremidler og fedt	42	Aftræksanordning	94
Pleje produkter	44	Montagemuffe	96
Studs	46	Skruetrækker	98
Montageværktøj	48	Attrezzo di posizionamento	100
Spændebånd	50	Indstillingslære	102
Montagebræt	52	Indsatsbøsning	104
Montagebolt	54	Flange	106
Indsatsbolt	56	Hylse	108

Indholdsfortegnelse

Ring	110
Aftrækker	112
Anslagsliste	114
Studs	116
Pumpe	118
Opspændingsplade	120
Skruetrækker T27x150	122
Aftræksanordning	124
Skruetrækker T10	126
Indsats SW 8, lang	128
Monteringsværktøj LS	130
Spændenøgle	132
Skruetrækker Q-SW 8x200	134

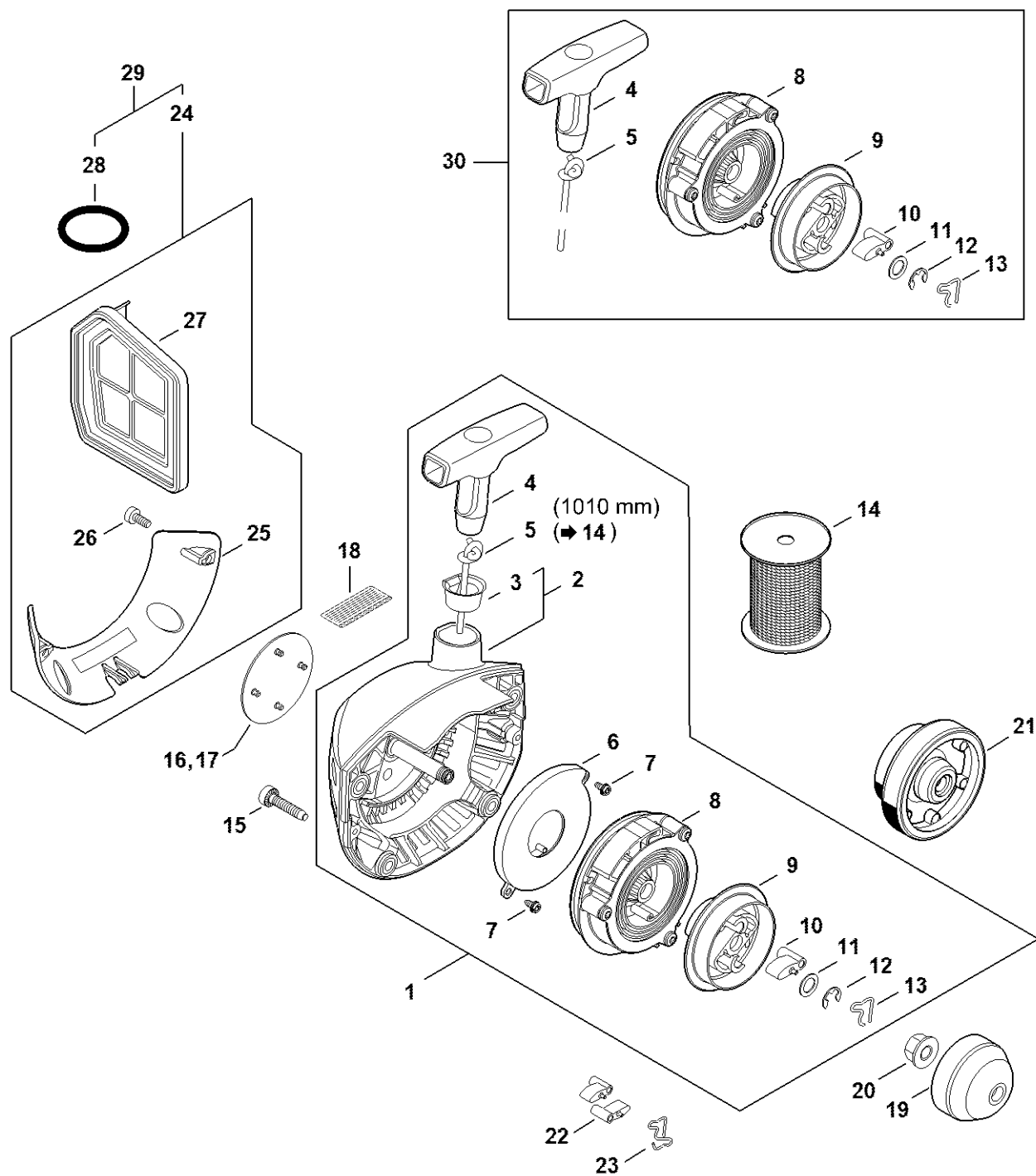
Krumtaphus, Cylinder



Krumtaphus, Cylinder

#	Delnummer	Beskrivelse	Mængde	Indeholder varer	Bemærkninger
1	4147 020 2602	Krumtaphushalvdel, blæserside	1	2 - 4	
2	9503 003 0310	Kugleleje 6002	1		
3	0000 988 8600	Hylse	4		
4	9639 003 1585	Simmerring AS15x25x5	1		
5	4147 020 2904	Krumtaphushalvdel	1	6, 7	
6	9503 003 0242	Kugleleje 6201	1		
7	9640 003 1195	Simmerring BS12x22x5	1		
8	9075 478 4159	Skrue IS-D5x24	4		
9	4147 030 0403	Krumtapaksel	1		
10	4147 020 1208	Cylinder med stempel Ø 44 mm	1	12 - 15	
11	4147 020 1205	Cylinder med stempel Ø 44 mm	1	12 - 15	
12	4147 030 2012	Stempel Ø 44 mm	1	13 - 15	
13	4147 034 3005	Stempelring Ø 44x1,2 mm	2		
14	9463 650 1100	Fjederring C11	2		
15	4147 034 1501	Stempelbolt 11x7x28	1		
16	9512 003 2349	Nålekrans 11x14x12,5	1		
17	4147 029 2300	Cylinderpakning	1		
18	9075 478 4167	Skrue IS-D5x32	4		
19	0783 830 2000	Tætningsmiddel Dirko HT rød	1		
20	4147 007 1602	Pakningssæt	1	4, 7, 17	
21	4147 007 1601	Pakningssæt	1	4, 7, 17	

Startanordning ErgoStart



4147-GET-0124-A0

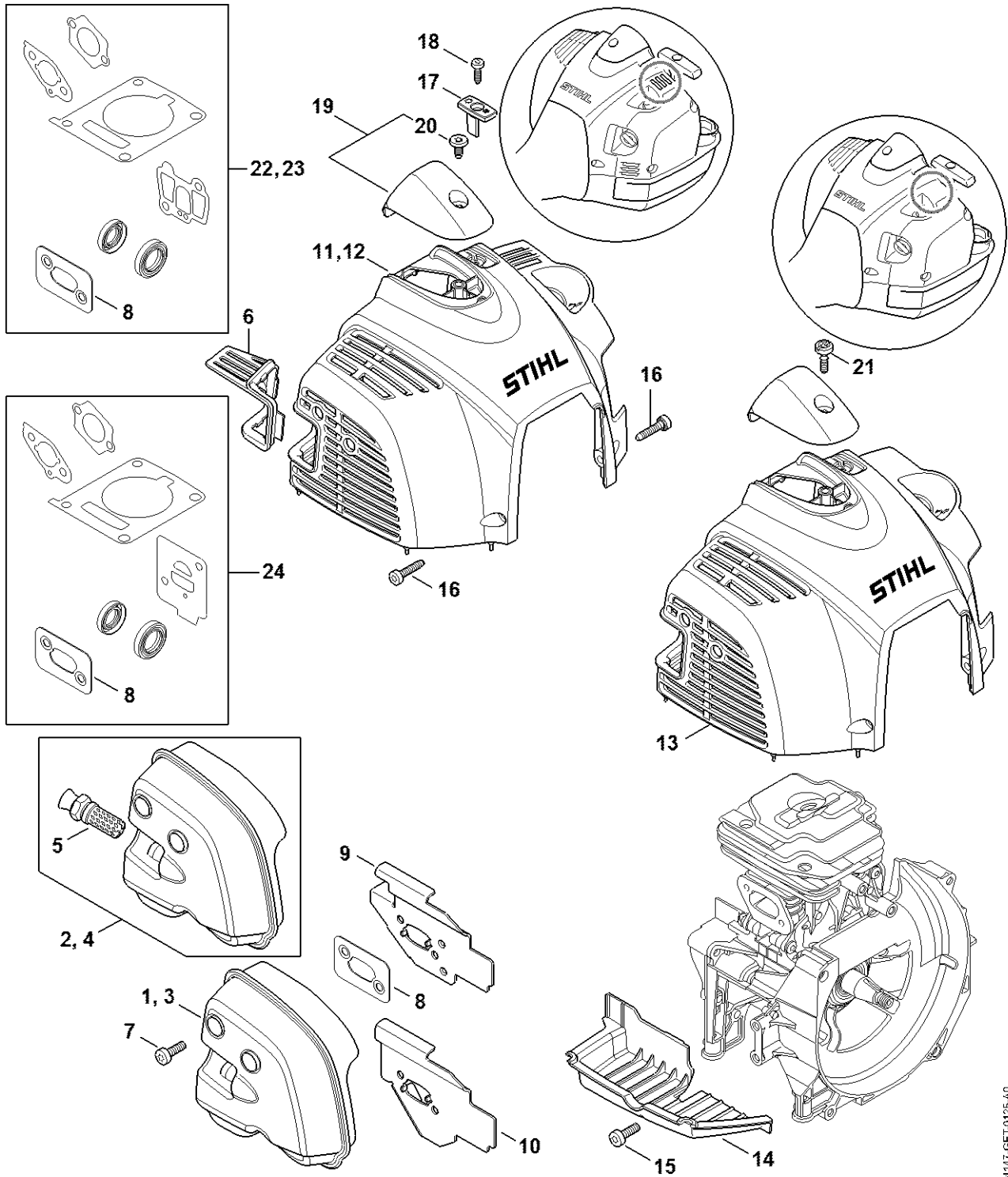
Startanordning ErgoStart

#	Delnummer	Beskrivelse	Mængde	Indeholder varer	Bemærkninger
1	4147 190 4012	Startanordning	1	2 - 13	
2	4148 190 0402	Startdæksel	1	3	
3	1110 084 9102	Bøsning	1		
4	1121 195 3400	Håndtag	1		
5	4147 195 8200	Startsnor Ø 3x1010 mm	1		
6	4147 190 0600	Returfjeder	1		
7	9104 003 0410	Skrue P3x6	2		
8	4147 190 1011	Snorhjul	1		
9	4147 195 2000	Medbringer	1		
10	4116 195 7200	Startpal	1		
11	0000 958 0806	Skive	1		
12	9460 624 0600	Låseskive 6	1		
13	1118 195 3500	Fjeder	1		
14	0000 930 2298	Startsnor Ø 3 mm x 30,5 m	1		
15	9075 478 4159	Skrue IS-D5x24	4		
16	4147 967 1545	Typeskilt FS 460 C	1		
18	0000 967 4065	Advarselstegn Gnistbeskyttelsesgitter	1		USA
19	4147 195 0600	Starthjul	1		
20	0000 955 0802	Brystmøtrik M8x1	1		
22	0000 195 7200	Startpal	2		
23	1128 195 3500	Fjeder	1		
24	4147 007 1013	Skærmpledesæt	1	25 - 27	
25	4147 195 5400	Afskærmning	1		
26	9074 478 3005	Skrue IS-P4x14	2		
27	4147 140 4400	Luftfilter	1		
28	9645 951 7735	O-ring N25x3,5-FPM75	1		
29	4147 007 1001	Skærmpledesæt	1	25 - 28	

Startanordning ErgoStart

#	Delnummer	Beskrivelse	Mængde	Indeholder varer	Bemærkninger
30	4147 007 1801	Reparationsæt	1	4, 5, 8 - 13	

Lyddæmper, Hoved

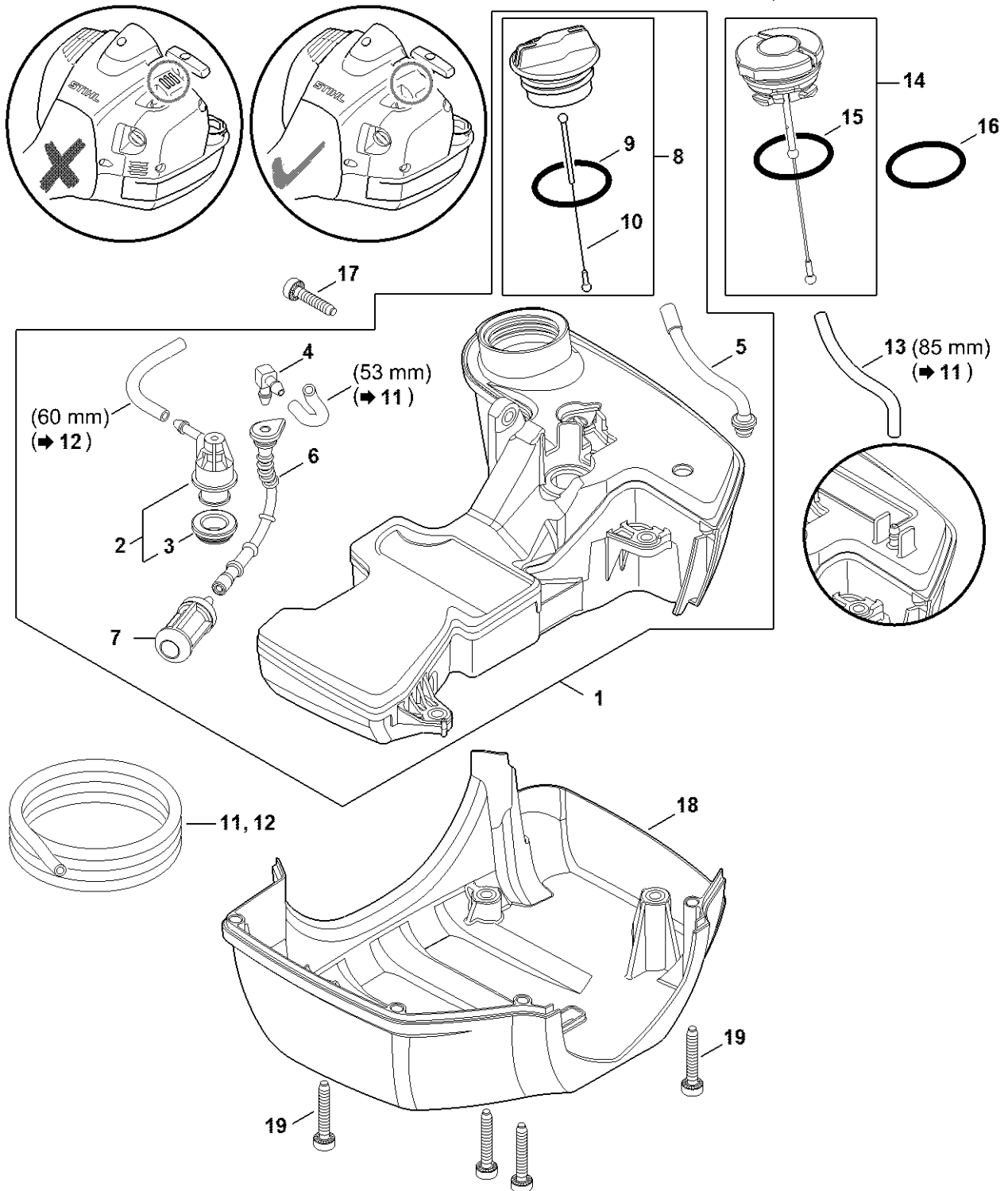


4147-GET-0125-A0

Lyddæmper, Hoved

#	Delnummer	Beskrivelse	Mængde	Indeholder varer	Bemærkninger
1	4147 140 0601	Lyddæmper	1		
3	4147 140 0600	Lyddæmper	1		
7	9022 341 0983	Skrue IS-M5x16	3		
8	4147 149 0601	Lyddæmperpakning	1		
9	4147 141 3201	Køleplade	1		
10	4147 141 3200	Køleplade	1		
13	4147 080 1601	Hoved	1		
14	4147 020 4000	Indlæg	1		
16	9075 478 4159	Skrue IS-D5x24	2		
15	9022 341 0983	Skrue IS-M5x16	1		
17	4147 084 4102	Glider	1		
18	9074 478 3005	Skrue IS-P4x14	1		
19	4147 080 0401	Afskærmning	1	21	
20	0000 951 1114	Skrue M5x12	1		
21	9022 319 0981	Skrue IS-M5x17	1		
23	4147 007 1602	Pakningssæt	1	8	
24	4147 007 1601	Pakningssæt	1	8	

Benzintank

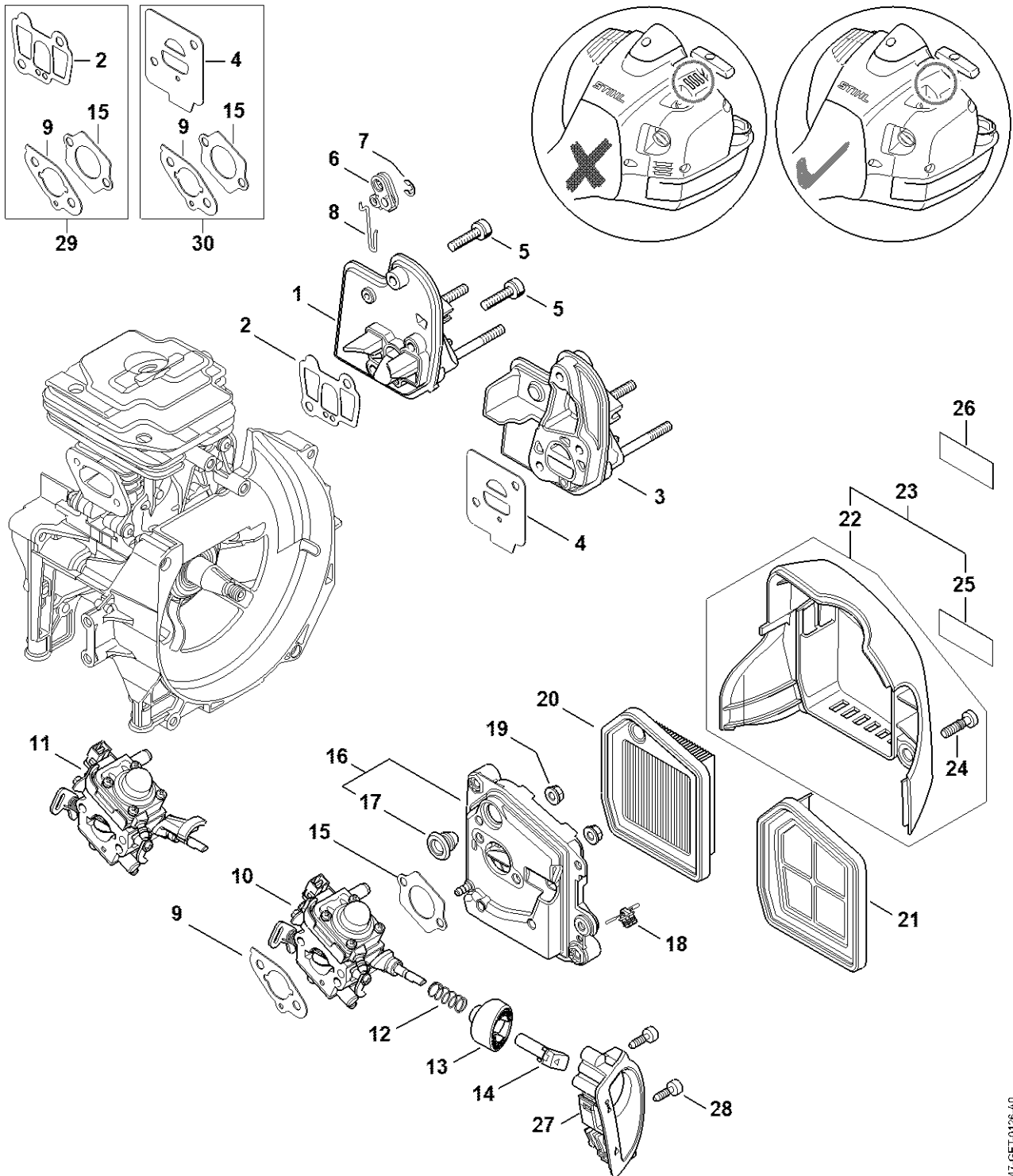


4147-GET-0111-A1

Benzintank

#	Delnummer	Beskrivelse	Mængde	Indeholder varer	Bemærkninger
1	4147 350 0404	Benzintank	1	2 - 10	
2	0000 350 5812	Tankventilation	1	3	
3	4223 353 9201	Gennemføring	1		
4	4224 122 3900	Vinkelstuds	1		
5	4147 358 0803	Slange	1		
6	4147 358 0800	Slange	1		
7	0000 350 3521	Sugehoved	1		
8	0000 350 0527	Tanklåg	1	9, 10	
9	9645 951 3890	O-ring 35x3-FPM 80	1		
10	0000 350 0900	Snor	1		
11	0000 937 5004	Slange 3,1 x 5,7mm 1m lang	1		
12	0000 930 2803	Slange 3,1x5,7 mm x 1 m, R3	1		
12	0712 923 8004	Slange 3,1x5,7 mm x 10 m, R3	1		
13		Slange 3,1x5,7x85 mm, R5 Op til serienummer: 174501159	1		
14	0000 350 0533	Tanklåg Op til serienummer: 174501159	1	15	
15	9645 948 7734	O-ring 25x3,5 Op til serienummer: 174501159	1		
16	9645 951 7735	O-ring N25x3,5-FPM75	1		
17	9075 478 4159	Skrue IS-D5x24	1		
18	4147 350 6600	Beskyttelsesplade	1		
19	9075 478 4167	Skrue IS-D5x32	4		

Mellemflange, Luftfilter

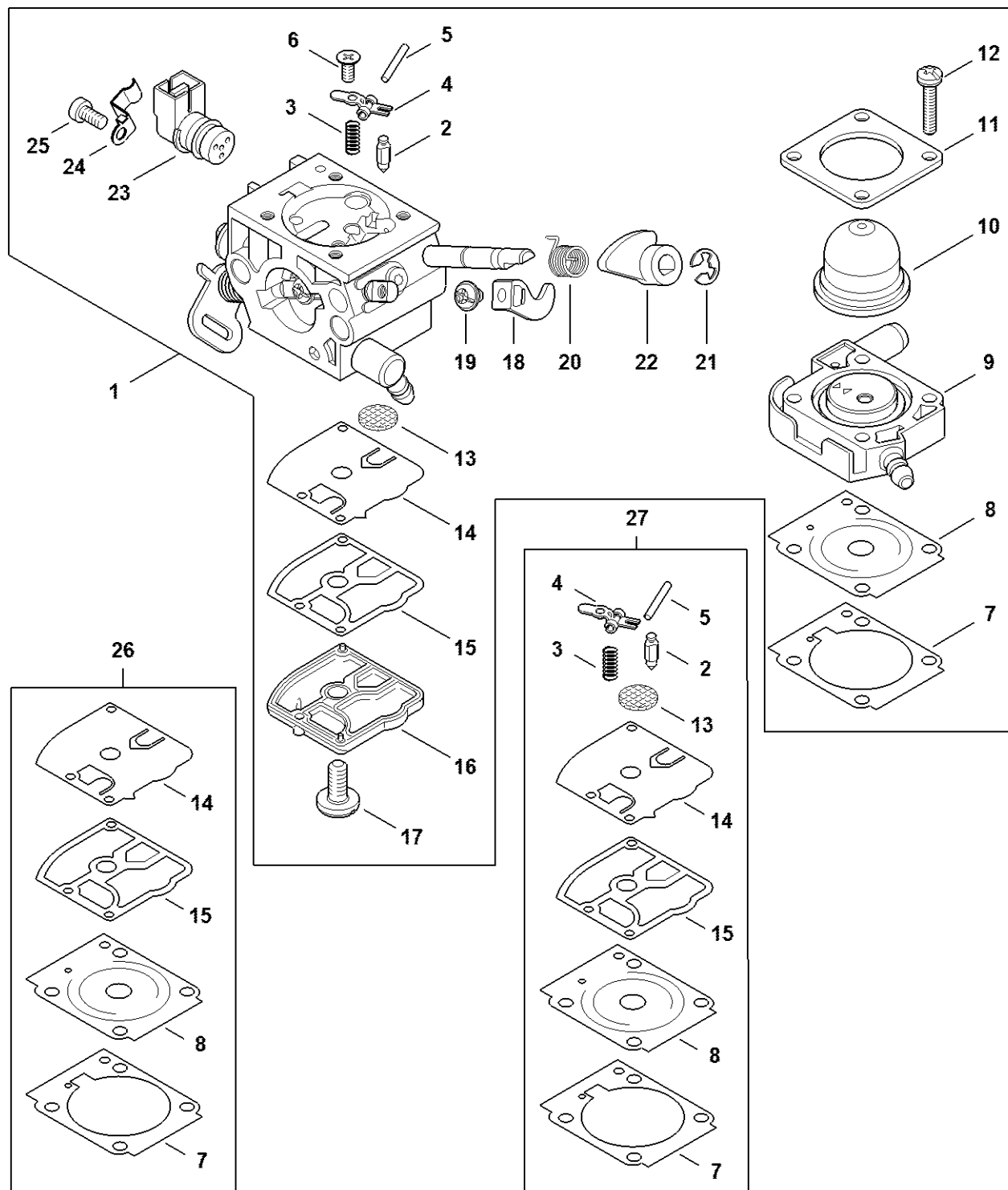


4147-GET-0126-A0

Mellemflange, Luftfilter

#	Delnummer	Beskrivelse	Mængde	Indeholder varer	Bemærkninger
1	4147 120 2301	Mellemflange	1		
2	4147 129 0903	Pakning	1		
3	4147 120 2300	Mellemflange	1		
4	4147 129 0900	Pakning	1		
5	9022 341 1045	Skrue IS-M5x24	3		
6	4147 182 2800	Arm	1		
7	9460 624 0400	Låseskive 4	1		
8	4147 182 1500	Gasstangsystem	1		
9	4147 129 0901	Pakning	1		
10	4147 120 0608	Karburator WTF-12A	1		
11	4147 120 0603	Karburator wtf-7	1		
12	0000 997 0842	Trykfjeder	1		
13	4147 182 2803	Arm	1		
14	4147 182 2802	Arm	1		
15	4147 129 0902	Pakning	1		
16	4147 140 2802	Filterhus	1	17	
17	4134 123 7500	Gennemføring	1		
18	0000 430 4801	Prop	1		
19	9216 261 0700	Sekskantmøtrik M5	2		
20	4147 141 0300	Luftfilter	1		
21	4147 140 4400	Luftfilter	1		
22	4147 140 1000	Filterdæksel	1	24	
24	9022 319 1027	Skrue IS-M5x21	2		
27	4147 141 9802	Gennemføring	1		
28	9074 478 3005	Skrue IS-P4x14	2		
29	4147 007 1602	Pakningssæt	1	2, 9, 15	
30	4147 007 1601	Pakningssæt	1	4, 9, 15	

Karburator 4147/53

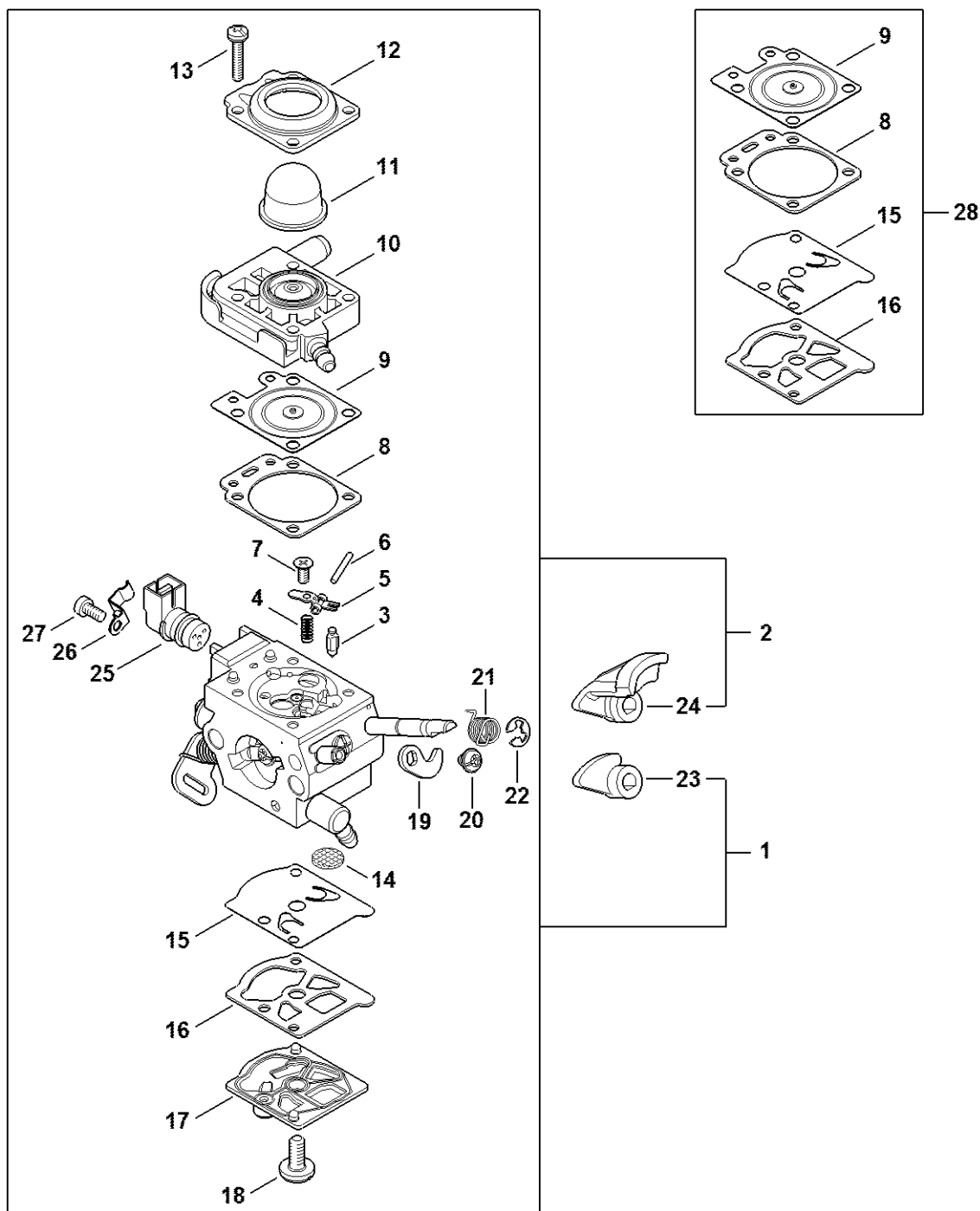


4147-GET-0177-40

Karburator 4147/53

#	Delnummer	Beskrivelse	Mængde	Indeholder varer	Bemærkninger
1	4147 120 0653	Karburator 4147/53	1	2 - 25	
2	Z000 018 Z000	Indsugningsnål	1		
3	1145 122 3000	Fjeder	1		
4	4229 121 5000	Indstrømningsreguleringsarm	1		
5	1120 121 9200	Aksel	1		
6	0000 122 7101	Skrue	1		
7	Z010 016 Z019	Reguleringsstætning	1		
8	Z010 015 A014	Reguleringsmembran	1		
9	Z010 056 A036	Grundplade brændstofpumpe	1		
10	4226 121 2700	Kappe	1		
11	4140 121 0800	Afslutningsdæksel	1		
12	4140 122 7100	Skrue	4		
13	1120 121 7800	Si	1		
14	1129 121 4800	Pumpemembran	1		
15	1123 129 0905	Pumpetætning	1		
16	1139 121 0800	Afslutningsdæksel	1		
17	1120 122 7800	Skrue m. linsehoved	1		
18	4147 121 3501	Drøvlingsarm	1		
19	4132 122 6600	Kraveskrue	1		
20	4147 122 3201	Torsionsfjeder	1		
21	4147 122 9001	Låsering	1		
22	4147 121 6604	Arm	1		
23	0000 120 5104	Magnetventil	1		
24	0000 121 2301	Holder	1		
25	0000 122 7103	Skrue	1		
26	Z000 003 K103	Sæt tætninger og membraner	1	7, 8, 14, 15	
27	Z000 001 K177	Sæt karburatordele	1	2 - 5, 7, 8, 13 - 15	

Karburator WTF-7, WTF-12



4147-GET-0137-A0

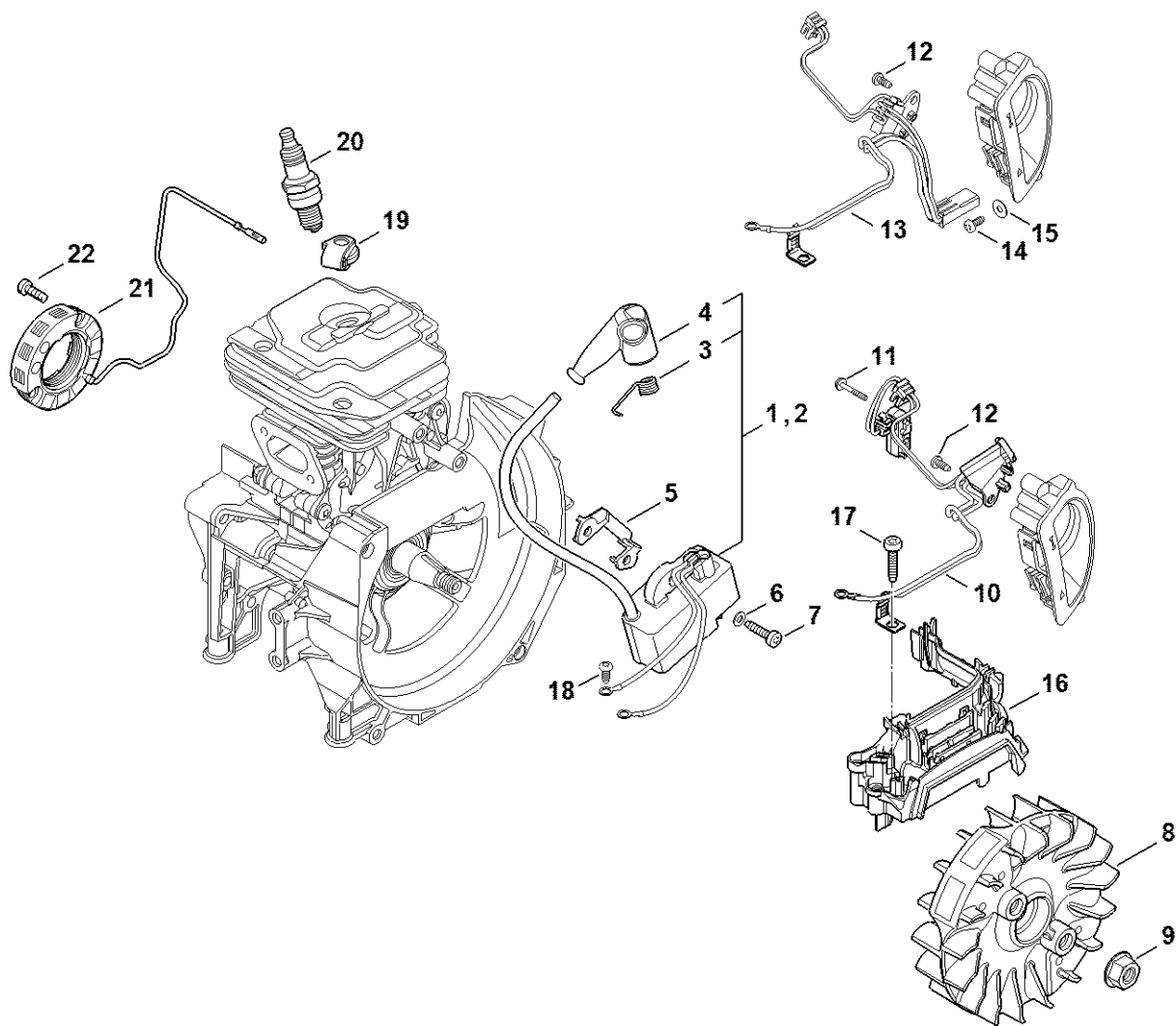
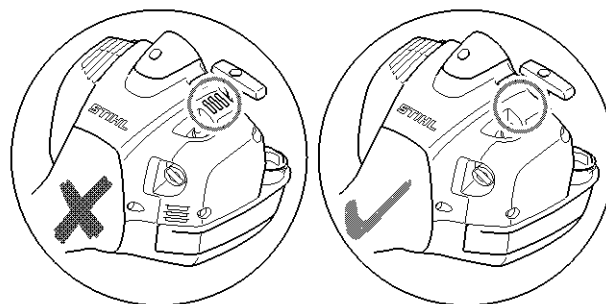
Karburator WTF-7, WTF-12

#	Delnummer	Beskrivelse	Mængde	Indeholder varer	Bemærkninger
1	4147 120 0608	Karburator WTF-12A	1	3 - 23, 25 - 27	
2	4147 120 0603	Karburator wtf-7	1	3 - 22, 24 - 27	
3	4116 121 5100	Indsugningsnål	1		
4	4147 122 3001	Fjeder	1		
5	1121 121 5000	Indstrømningsreguleringsarm	1		
6	1113 121 9200	Aksel	1		
7	1121 122 7103	Rundhovedbolt	1		
8	4133 129 0901	Pakning	1		
9	4147 121 4700	Reguleringsmembran	1		
10	4147 120 2201	Flange	1		
11	4133 121 2700	Kappe	1		
12	4133 121 0801	Afslutningsdæksel	1		
13	4147 122 7100	Skrue	4		
14	1114 121 7800	Si	1		
15	1121 121 4801	Pumpemembran	1		
16	4147 129 0904	Pakning	1		
17	1143 120 2600	Pumpedæksel	1		
18	1114 122 7100	Skrue	1		
19	4147 121 3500	Drøvlingsarm	1		
20	1121 122 7102	Rundhovedbolt	1		
21	4147 122 3200	Torsionsfjeder	1		
22	1117 122 9000	Låseskive	1		
23	4147 121 6603	Arm	1		
24	4147 121 6601	Arm	1		
25	0000 120 5111	Magnetventil	1		
26	0000 121 2300	Holder	1		
27	0000 122 7102	Skrue	1		

Karburator WTF-7, WTF-12

#	Delnummer	Beskrivelse	Mængde	Indeholder varer	Bemærkninger
28	4147 007 1700	Sæt karburatordele	1	8, 9, 15, 16	

Tændingsanlæg

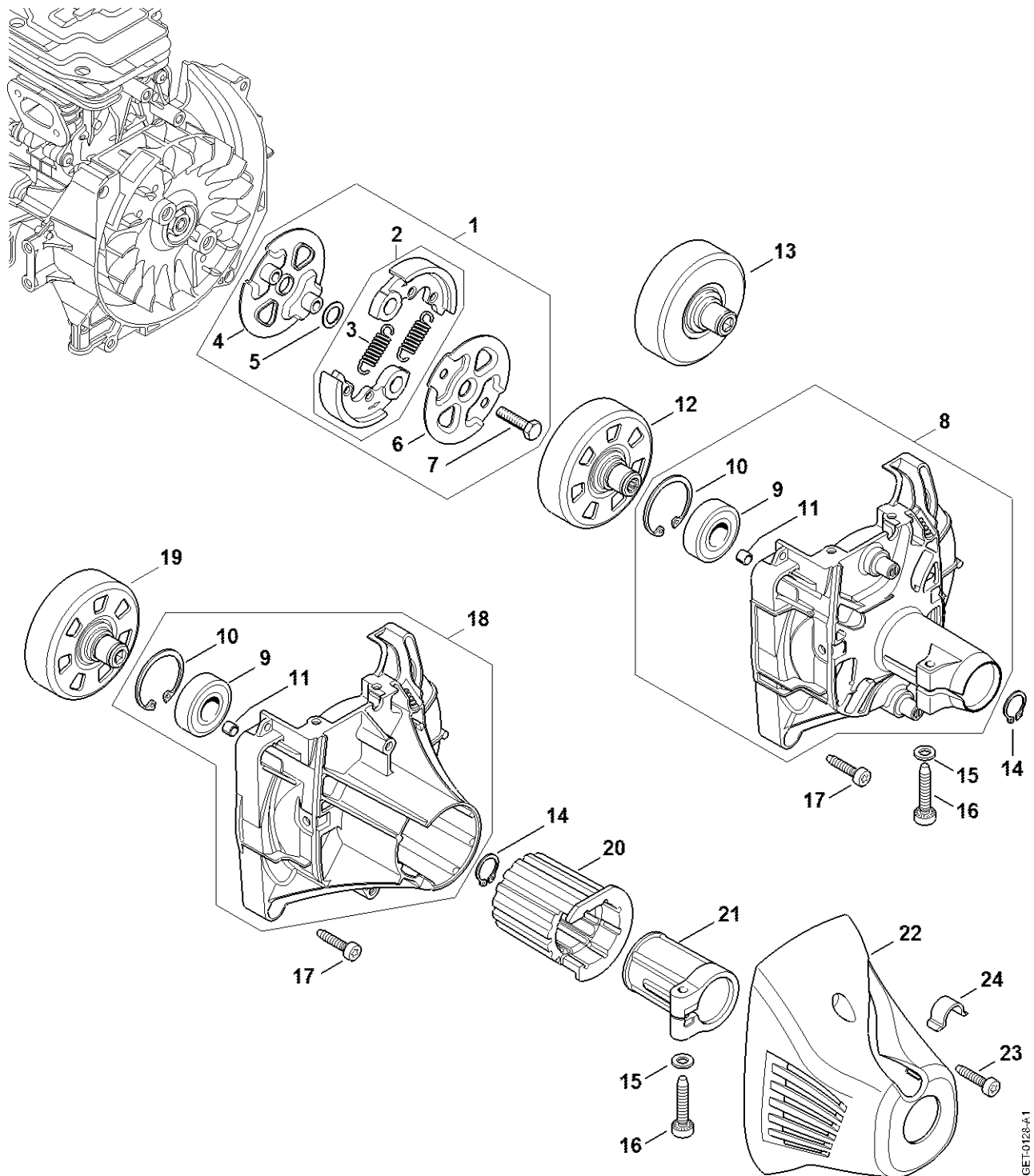


4147-GET-0127-40

Tændingsanlæg

#	Delnummer	Beskrivelse	Mængde	Indeholder varer	Bemærkninger
1	4147 400 4718	Styreenhed	1	3, 4	
2	4147 400 4711	Styreapparat	1	3, 4	
3	0000 998 0604	Torsionsfjeder	1		
4	0000 405 1005	Tændkabelsko	1		
5	4241 405 8000	Isoleringsstykke Op til serienummer: 177416343	1		
6	9291 021 0100	Skive 4,3	2		
7	9075 478 3019	Skrue IS-D4x18	2		
8	4147 400 1200	Svinghjul	1		
9	0000 955 0802	Brystmøtrik M8x1	1		
10	4147 430 1002	Koblingsapparat	1		
11	9076 478 0210	Skrue a2, 5x16	1		
12	9074 478 2970	Skrue IS-P4x10	1		
13	4147 430 1000	Koblingsapparat	1		
14	9074 478 2970	Skrue IS-P4x10	1		
15	9307 021 0080	Skive 3,2	1		
16	4147 448 1207	Kabelholder	1		
17	9075 478 4159	Skrue IS-D5x24	2		
18	9074 478 2970	Skrue IS-P4x10	2		
19	4147 448 1202	Kabelholder	1		
20	0000 400 7011	Tændrør NGK CMR6H	1		

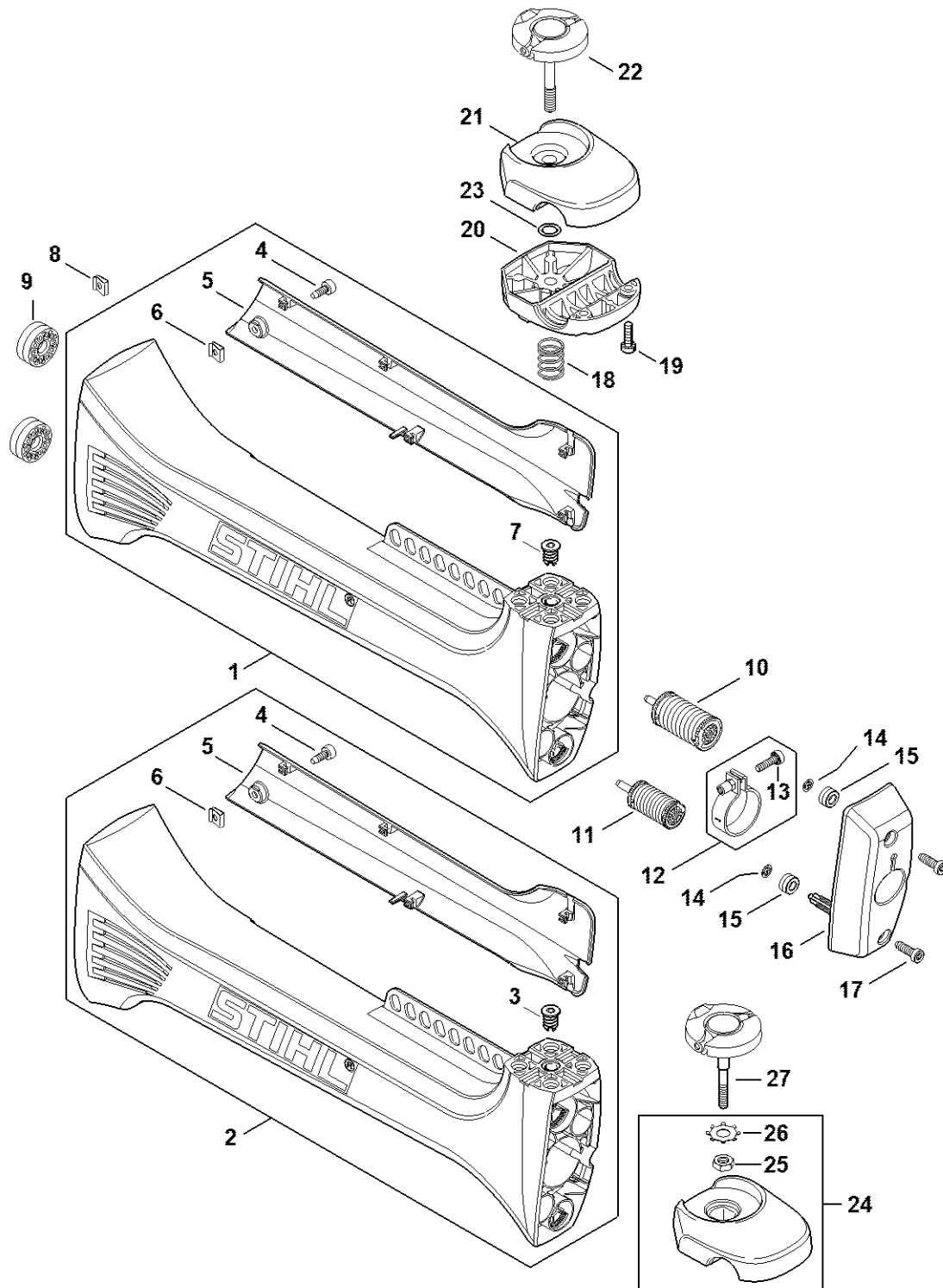
Kobling, Koblingshus



4147-GET-0128-4-1

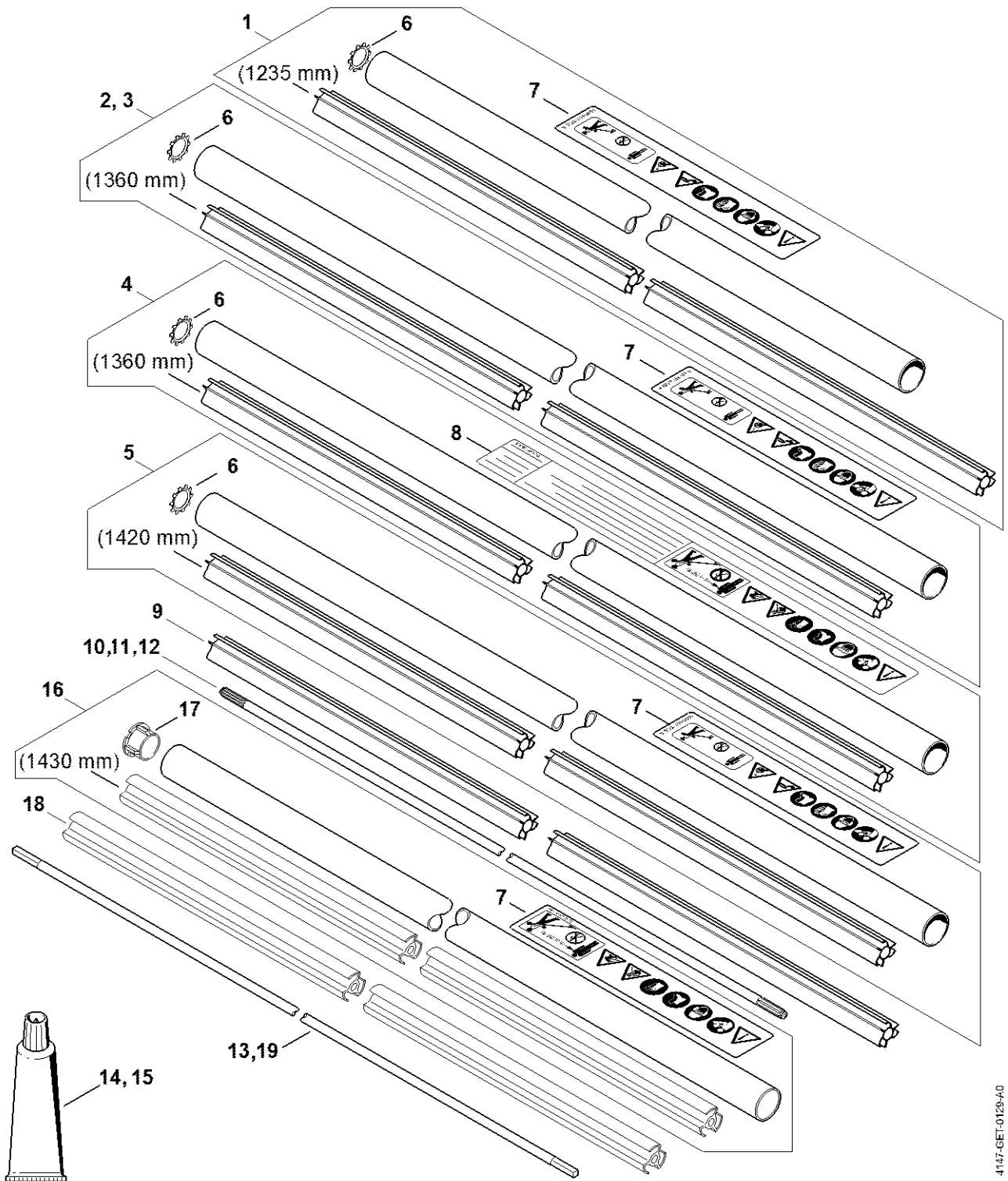
Kobling, Koblingshus

#	Delnummer	Beskrivelse	Mængde	Indeholder varer	Bemærkninger
1	4147 160 2002	Kobling	1	2 - 7	
2	4147 160 2000	Kobling	1	3	
3	0000 997 5519	Trækfjeder	2		
4	4147 160 3000	Afskærmningsskive	1		
5	0000 958 1000	Skive 16x10x0,5	2		
6	4128 162 1000	Afskærmningsskive	1		
7	0000 951 0600	Sekskantskrue M6	2		
8	4147 160 0617	Koblingshus	1	9 - 11	
9	9503 003 7452	Kugleleje 6202-2RS	1		
10	9456 621 3860	Låsering 35x1,5	1		
11	0000 988 8600	Hylse	2		
12	4147 160 2902	Koblingstromle	1		
14	9455 621 1520	Låsering 15x1	1		
15	9291 021 0140	Skive 6,4	1		
16	9075 478 4720	Skrue IS-D6x35	1		
17	9075 478 4159	Skrue IS-D5x24	4		



4147-GET-0026-A2

#	Delnummer	Beskrivelse	Mængde	Indeholder varer	Bemærkninger
1	4147 790 0909	AV-hus	1	4 - 7	
2	4147 790 0903	AV-hus	1	3 - 6	
3	9799 003 0410	GevinDINdsats M6x15,4	1		
4	9074 478 4125	Skrue IS-5x14	1		
5	4147 791 4300	Beskyttelse	1		
6	9286 620 9821	Plademøtrik 4,8	1		
7	9799 003 0500	GevinDINdsats M8x16,4	1		
8	9286 620 9810	Plademøtrik 4,2	1		
9	4147 792 9301	Gummidæmper	2		
10	4147 790 8301	AV-fjeder	1		
11	4147 790 8300	AV-fjeder	1		
12	4128 710 6700	Spændebånd	1	13	
13	9022 341 1010	Skrue IS-M5x18	1		
14	9417 003 7512	Fjedermøtrik 4x9,6x1,8	2		
15	4147 791 2801	Vibrationsdæmper	2		
16	4147 791 7600	Støtte	1		
17	9074 478 4425	Cylinderskrue IS P6x19	2		
18	0000 997 1701	Trykfjeder	1		
19	9022 341 0980	Cylinderskrue IS M5x16	2		
20	4147 791 0901	Klemholder	1		
21	4147 791 0904	Klemholder	1		
22	4147 790 7503	Knebelskrue	1		
23	9646 945 0490	O-ring 7x1,5	1		
24	4147 790 4800	Klemholder	1	25, 26	
25	9211 260 1150	Møtrik M8x1LH-05	1		
26	9451 621 2925	Låsering 24x0,5	1		
27	4147 790 7501	Knebelskrue	1		



4137-GET-0129-40

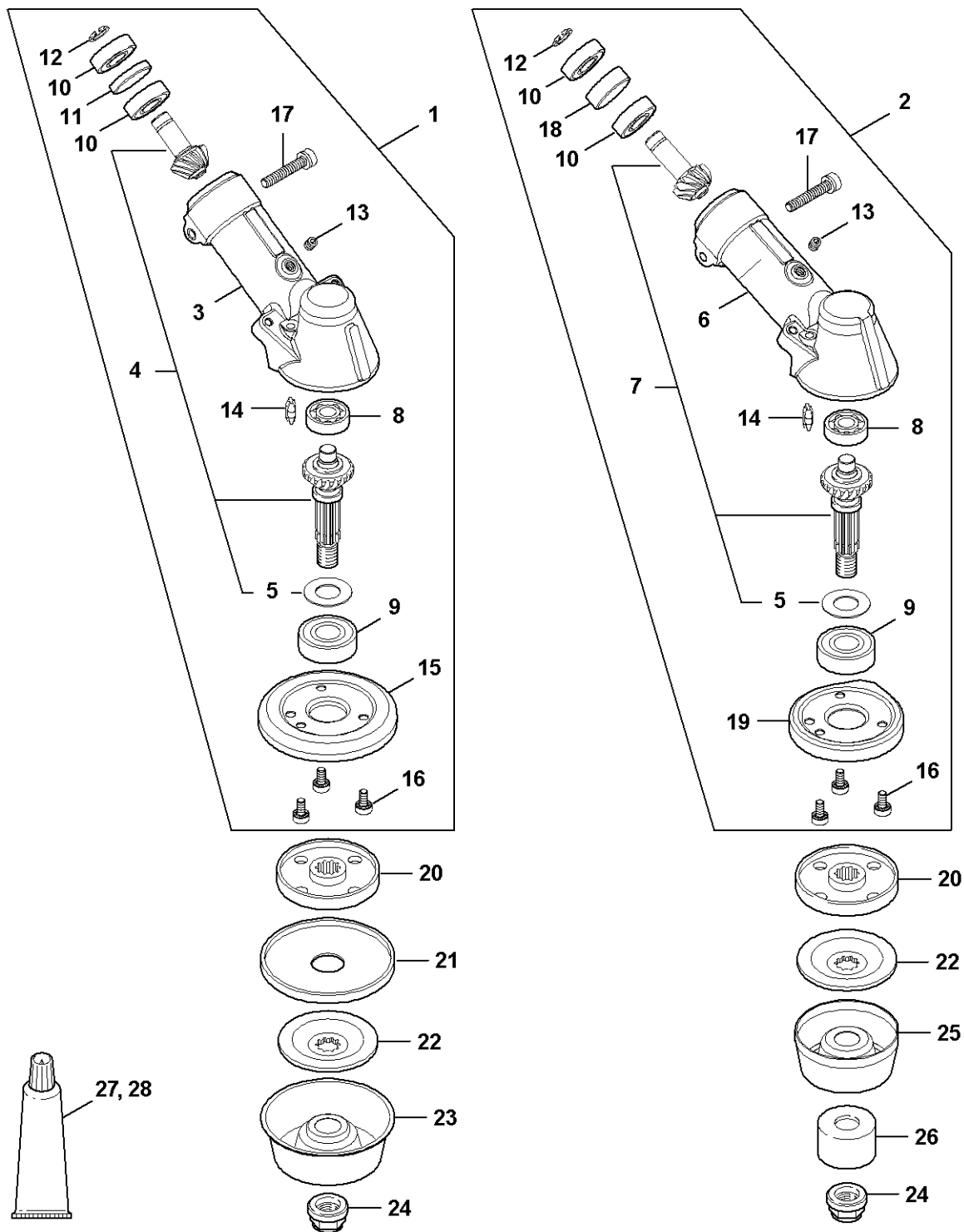
#	Delnummer	Beskrivelse	Mængde	Indeholder varer	Bemærkninger
2	4147 710 7105	Rigrør Ø 28 mm x 1,47 m	1	6, 7	
6	9451 621 2933	Låsering 24x0,5	1		
7	0000 967 7253	Advarsel piktogram FS	1		
9	4128 711 7301	Lejerør 1425 mm	1		
11	4147 711 3205	Drivaksel	1		
14	0781 120 1109	Multifedt (Tube 80 g)	1		
15	0781 120 1110	Universalfedt 225 g	1		

Tohåndsgreb

#	Delnummer	Beskrivelse	Mængde	Indeholder varer	Bemærkninger
1	4147 791 1703	Håndtagsrør	1		
3	4147 790 0300	Håndtag	1	4 - 6	
4	4147 791 7500	Afskærmning	1		
5	9214 320 0700	Låsemøtrik M5	1		
6	9022 341 1220	Skrue IS-M5x48x22	1		
7	4148 790 1307	Betjeningsgreb	1	8 - 21	
8	4148 790 0304	Håndtag	1	21	
9	4147 442 1600	Kontaktfjeder	1		
10	4147 182 2801	Arm	1		
11	4147 182 4502	Torsionsfjeder	1		
12	9371 470 2683	Stift 5m6x28	1		
13	4144 180 1501	Gasarm	1	14	
14	0000 953 0808	Tapskrue	1		
15	4144 182 2801	Arm	1		
16	4144 182 4500	Torsionsfjeder	1		
17	4144 182 0800	Låsegreb	1		
18	4128 182 4501	Torsionsfjeder	1		
19	9074 478 3025	Cylinderskrue IS P4x16	3		
20	9214 320 0700	Låsemøtrik M5	1		
21	9022 341 1090	Cylinderskrue IS M5x40x25	1		
22	9022 341 1220	Skrue IS-M5x48x22	1		
23	4147 180 1112	Gaskabel Over serienummer: 185017832	1		
25	4147 180 1100	Gaskabel	1		
29	4147 790 9102	Håndbeskytter	1	30 - 33	
30	4147 790 9100	Håndbeskytter	1	32, 33	
31	4147 790 9101	Håndbeskytter	1	32, 33	

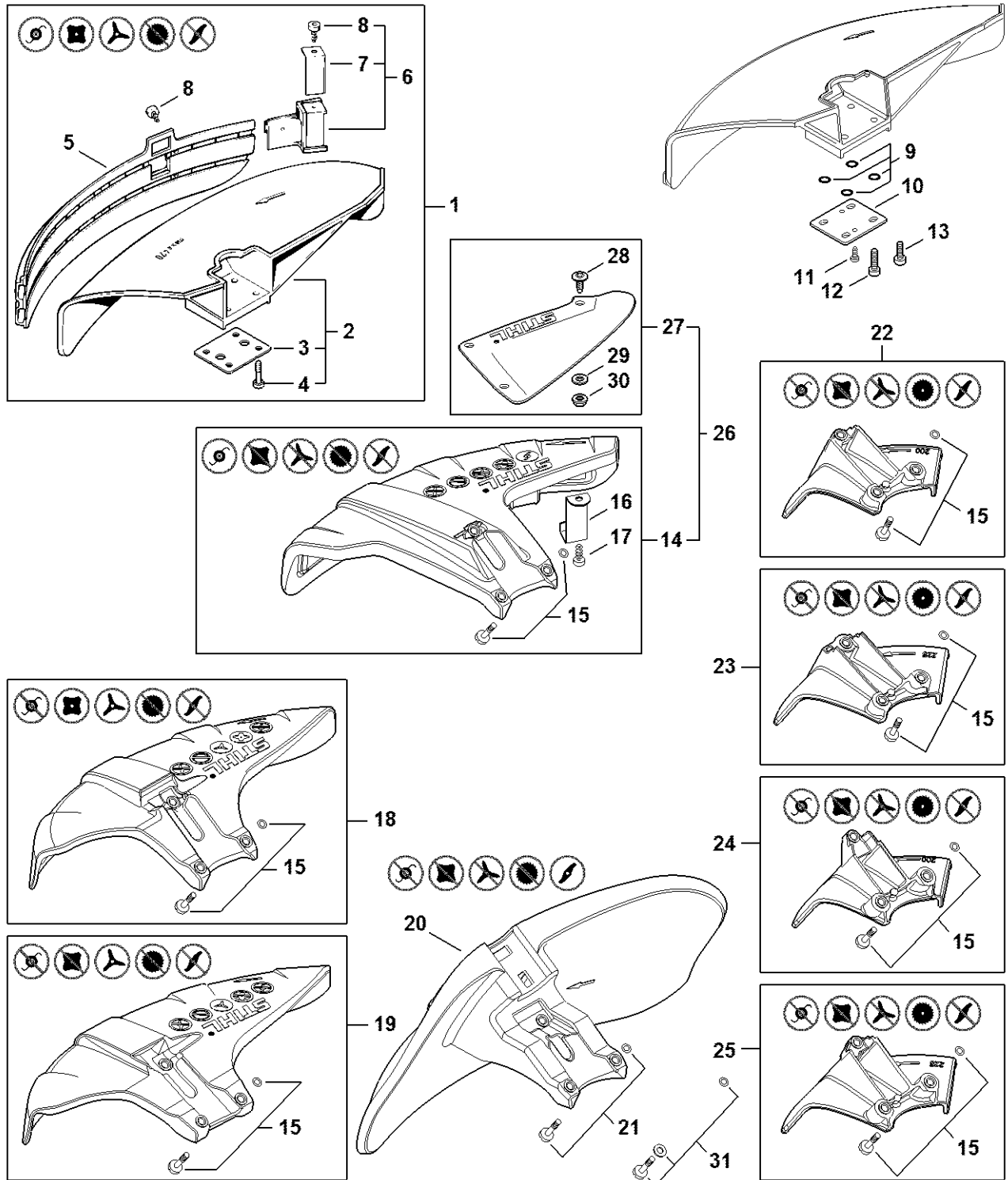
Tohåndsgreb

#	Delnummer	Beskrivelse	Mængde	Indeholder varer	Bemærkninger
32	9771 021 2245	Slangeklemme	2		
33	4147 790 5001	Velcrolukning	1		10 stk.



4147-GET-0120-A0

#	Delnummer	Beskrivelse	Mængde	Indeholder varer	Bemærkninger
1	4147 640 0104	Gear	1	3 - 5, 8 - 17	
3	4147 641 0300	Gearhus	1		
4	4147 640 7302	Drevsæt	1	5	
5	4147 642 9500	Centrifugalskive	1		
8	9503 003 0103	Kugleleje 6000	1		
9	9503 003 7454	Kugleleje 6202-2RS	1		
10	9503 003 5159	Kugleleje DIN625 6001-2Z	2		
11	4147 642 8501	Afstandsmuffe	1		
12	9455 021 1131	Låsering 12x1	1		
13	0000 953 1001	Gevindtap	1		
14	4147 641 0800	Sikringsprop	1		
15	4128 717 2704	Beskyttelsesring	1		
16	9022 399 0950	Skrue IS-M5x10	3		
17	0000 790 6105	Kombiskrue M6	1		
20	4147 710 3800	Trykskive	1		
21	4119 717 2800	Skærmpfade	1		
22	4128 713 1600	Trykskive	1		
23	4119 713 3100	Drejeskive	1		
24	4119 642 7600	Brystsikringsmøtrik M12x1,5 venstre	1		
25	4116 713 3100	Drejeskive	1		
26	4116 717 2702	Beskyttelsesring	1		
27	0781 120 1117	Gearfedt (Superlub FS Tube 80 g)	1		
28	0781 120 1118	Gearfedt 225 g	1		

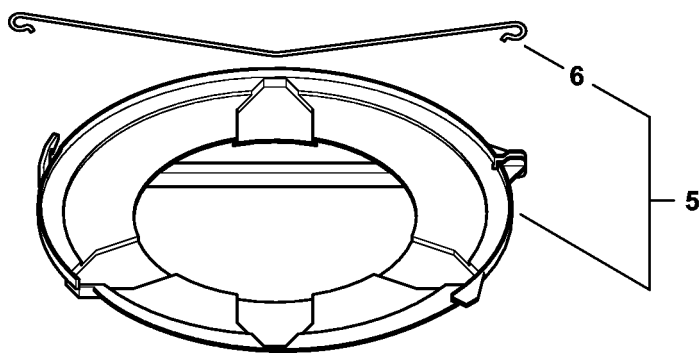
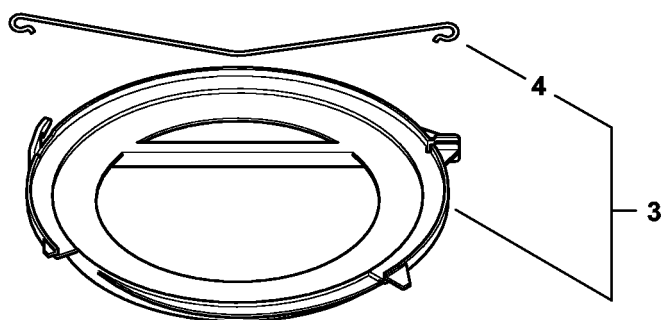
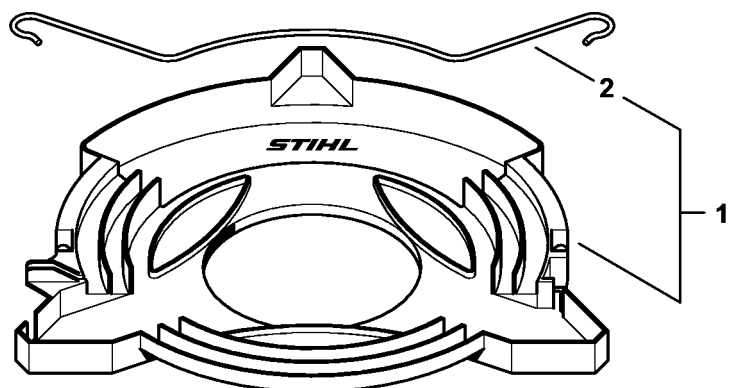


4147-GET-0055-A3

Beskyttelse

#	Delnummer	Beskrivelse	Mængde	Indeholder varer	Bemærkninger
14	4147 710 8100	Beskyttelse	1	15 - 17	
15	0000 007 1044	Skruesæt	1		10 stk.
16	4133 713 4110	Afkorterkniv	1		
17	9074 478 4405	Cylinderskrue IS P6x14	1		
18	4147 710 8115	Beskyttelse	1	15	
20	4147 710 8116	Beskyttelse	1		
21	0000 007 1902	Skruesæt	1		10 stk.
24	4147 710 8200	Anslag Ø 200 mm	1	15	
25	4147 710 8201	Anslag Ø 225 mm	1	15	
26	4147 710 8108	Beskyttelse	1	14 - 17, 27 - 30	GB
27	4147 710 8107	Beskyttelse	1	28 - 30	
28	0000 951 1112	Skrue IS-M5x12	4		
29	9309 021 0110	Skive 5,3	4		
30	9216 263 0700	Møtrik M5-10	4		

Transportbeskytter

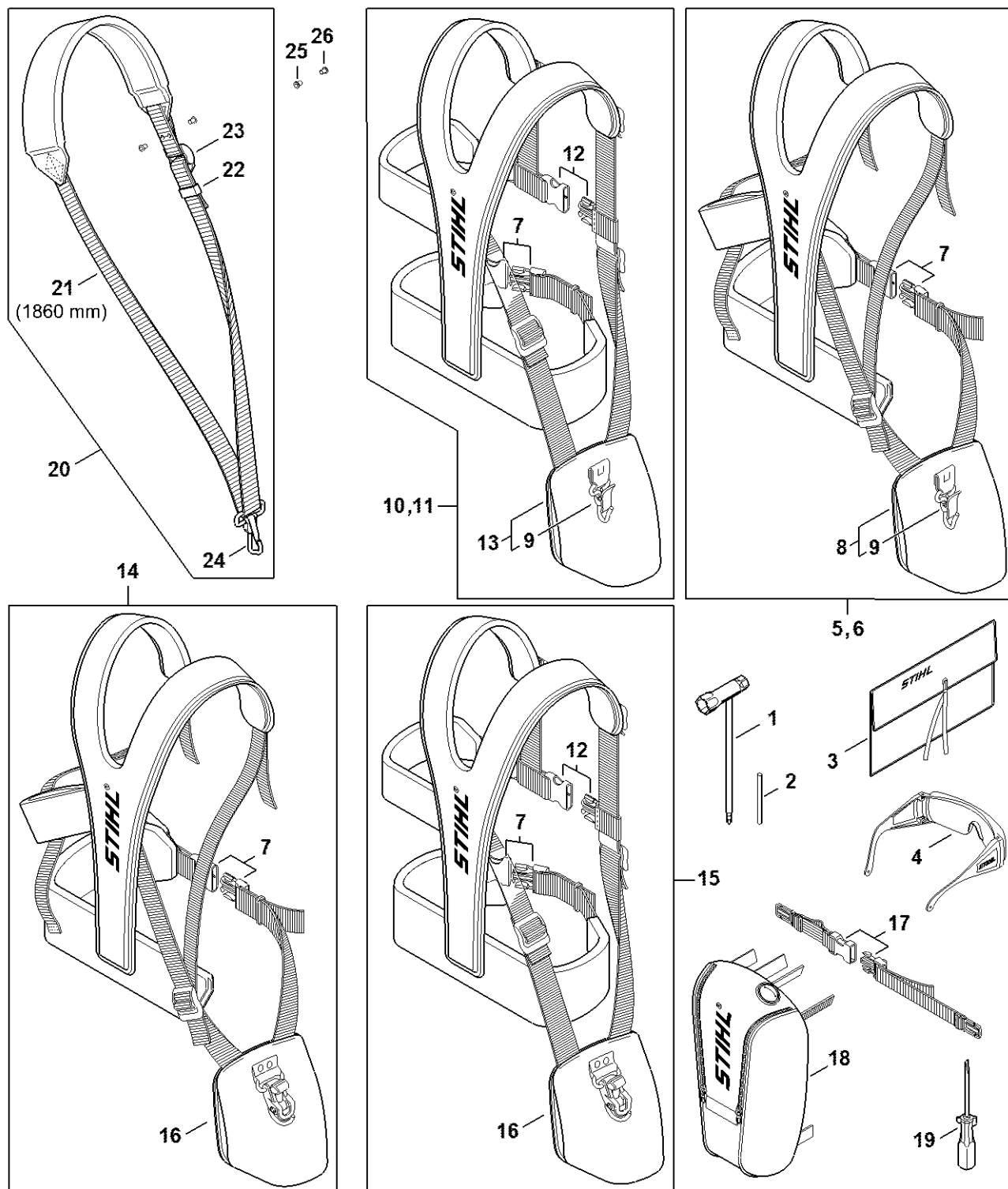


4148-GET-0023-A0

Transportbeskytter

#	Delnummer	Beskrivelse	Mængde	Indeholder varer	Bemærkninger
1	4116 790 3901	Transportbeskytter Ø 350	1	2	
2	4116 792 4300	Spændebøjle	1		
3	4119 790 3901	Transportbeskytter Ø 225	1	4	
4	4119 792 4300	Spændebøjle	1		
5	4119 790 3906	Transportbeskytter Ø 260	1	6	
6	4119 792 4305	Spændebøjle	1		

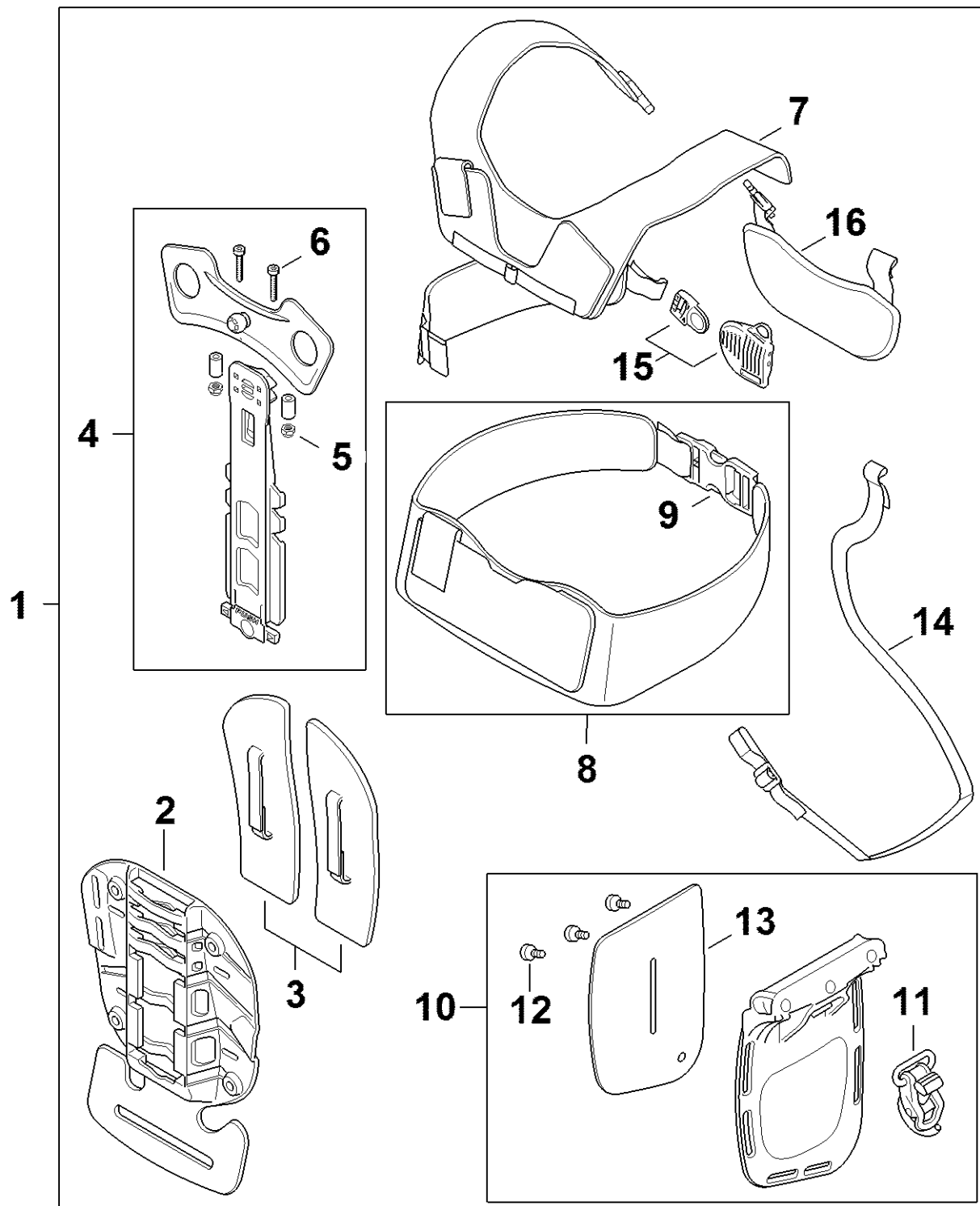
Værktøj, Bæresele



Værktøj, Bæresele

#	Delnummer	Beskrivelse	Mængde	Indeholder varer	Bemærkninger
1	4180 890 3400	Kombinøgle	1		
2	4130 893 7800	Dorn	1		
3	0000 891 0810	Værktøjstaske	1		
4	0000 884 0307	Beskyttelsesbriller	1		
5	4147 710 9002	Allroundsele ADVANCE	1	7 - 9	
6	4147 710 9004	Allroundsele ADVANCE XXL	1	7 - 9	
7	4134 710 6401	Lås	1		
8	4147 740 2500	Støttepude	1	9	
9	4147 710 6900	Karabinhage	1		
10	4147 710 9003	Skovbrugssele ADVANCE	1	7, 9, 12, 13	
11	4147 710 9009	Skovbrugssele ADVANCE XXL	1	7, 9, 12, 13	
12	4147 710 6402	Lås med rem	1		
13	4147 740 2501	Støttepude	1	9	
14	4147 710 9014	Allroundsele ADVANCE PLUS	1	7, 16	
15	4147 710 9015	Skovbrugssele ADVANCE PLUS	1	7, 12, 16	
16	4147 740 2502	Støttepude	1		
17	0000 790 7700	Brystsele	1		
18	4147 881 5700	Værktøjsrygsæk	1		
19	0000 890 2300	Skruetrækker	1		

Skovbrugssele ADVANCE X-TREEm



4147-GET-0063-A0

Skovbrugssele ADVANCE X-TREEm

#	Delnummer	Beskrivelse	Mængde	Indeholder varer	Bemærkninger
1	0000 710 9001	Advance x-treem sele	1	2 - 16	
2	0000 718 7501	Rygplade	1		
3	0000 790 7300	Nyrepolster	1		
4	0000 830 0100	Skulderplade	1	5, 6	
5	9214 320 0600	Låsemøtrik V M4-8	2		
6	9022 313 0740	Skrue IS-M4x25	2		
7	0000 710 8801	Bæresele	1		
8	0000 710 9100	Hoftebælte	1	9	
9	0000 710 6401	Lås	1		
10	0000 740 2500	Støttepude	1	11 - 13	
11	4147 710 6901	Karabinhage	1		
12	9022 313 0650	Skrue IS-M4x10	3		
13	0000 740 2510	Støttepude	1		
14	0000 710 6502	Rem	1		
15	0000 710 6400	Lås	1		
16	0000 790 9400	Brystplade	1		