

# FS 410 (4110)

Reservedelsliste

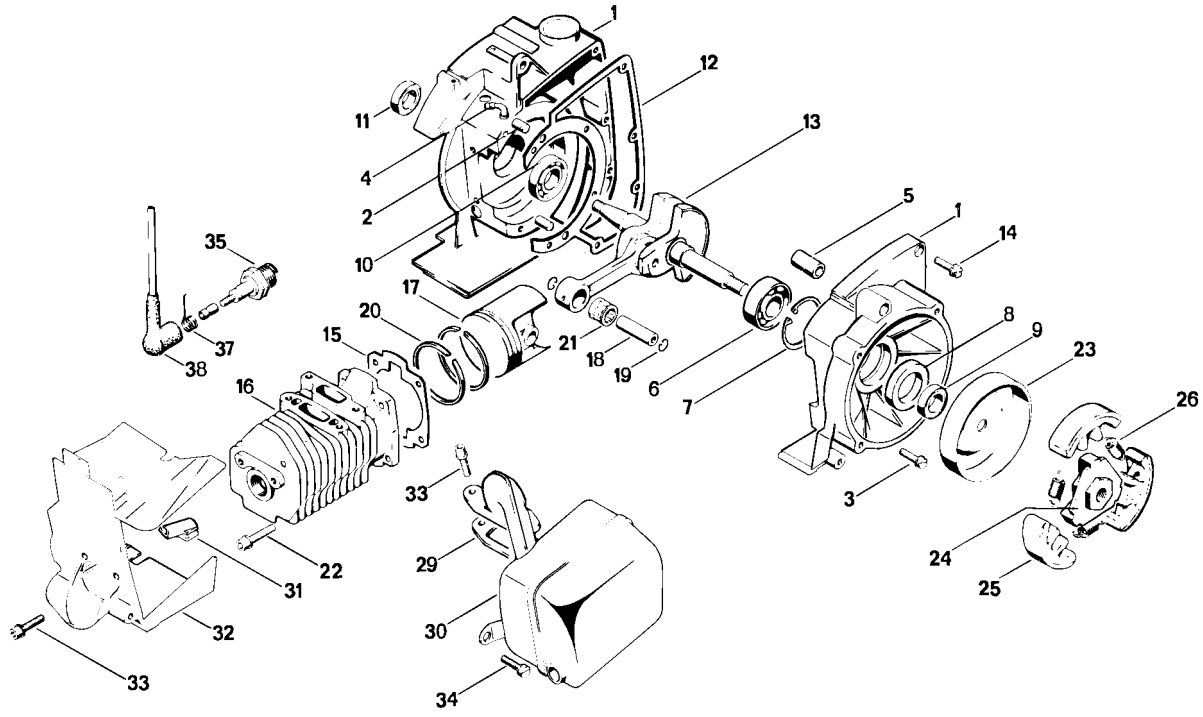
23.05.2023

Denmark, dansk

## Indholdsfortegnelse

Krumtaphus, Cylinder, Kobling .....	2
Tændingsanlæg .....	5
Startanordning .....	7
Startanordning # 5 816 400 (27.79) .....	10
Filterhus, Luftfilter .....	12
Karburator .....	15
Koblingshus, Støtteror .....	18
Gear .....	21
Beskyttelse .....	23
Bæresele, Værktøj, Specialtilbehør .....	25

# Krumtaphus, Cylinder, Kobling



317ET000

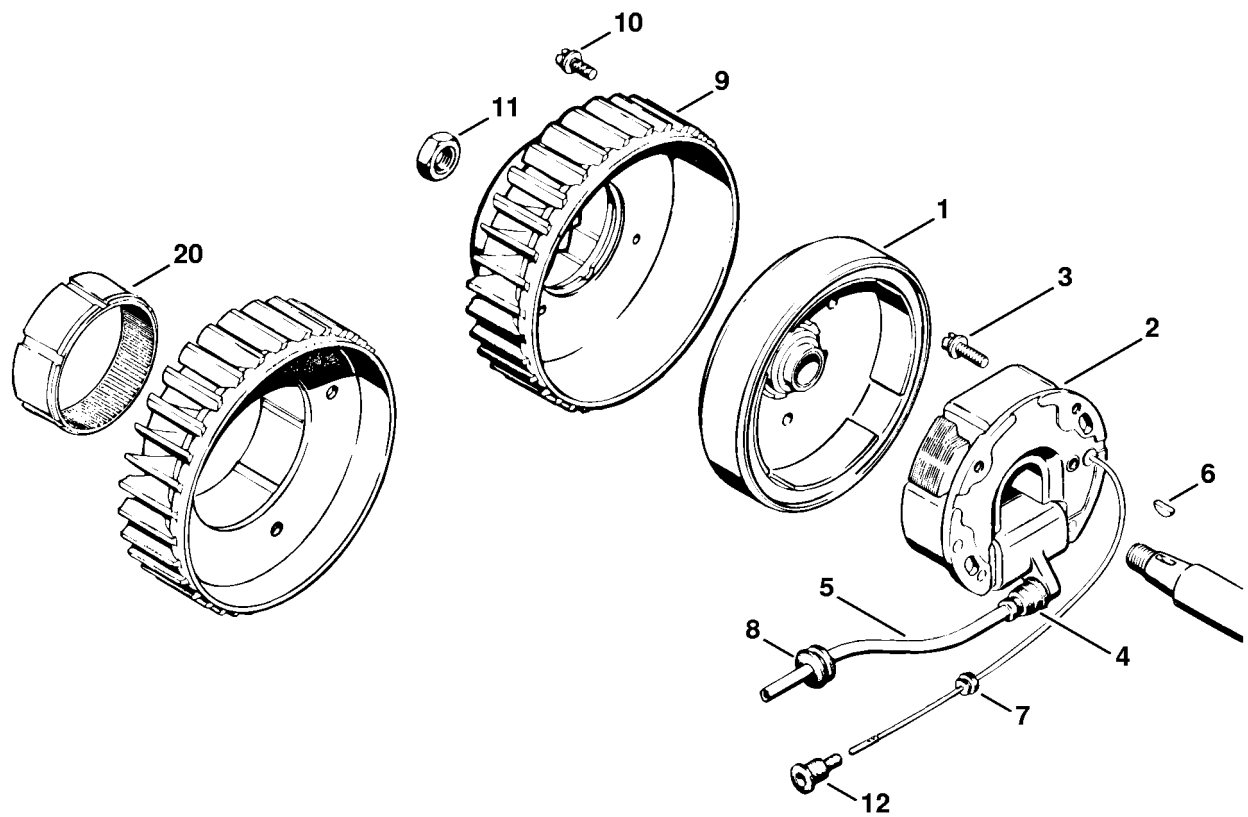
# Krumtaphus, Cylinder, Kobling

#	Delnummer	Beskrivelse	Mængde	Indeholder varer	Bemærkninger
1	4106 020 2105	Krumtaphus	1	2 - 5	
2	9371 470 3120	Stift 6m6x20	2		
3	9048 216 1010	Skrue M5x18-Z1	4		
4	1110 122 3900	Vinkelstuds	1		
5	0000 963 1011	Bøsning	1		
6	9503 003 0340	Kugleleje 6202	1		
7	9456 621 3860	Låsering 35x1,5	1		
8	4106 028 8000	Ring	1		
9	9633 003 1220	Akseltætningsring B12x24x7	1		
10	9503 003 0310	Kugleleje 6002	1		
11	9640 003 1570	Simmerring BS15x24x7	1		
12	1110 029 0500	Pakning	1		
13	1110 030 0400	Krumtapsaksel	1		
14	9048 216 1010	Skrue M5x18-Z1	4		
15	4110 029 2300	Cylinderpakning	1		
16	1110 020 1210	Cylinder med stempel Ø 44 mm	1	17 - 20	
17	1110 030 2000	Stempel Ø 44 mm	1	18 - 20	
18	1110 034 1500	Stempelbolt 10x6x32	1		
19	9462 650 1000	Fjederring A10x0,8	2		
20	1110 034 3000	Stempelring Ø 44x1,5 mm	2		
21	9512 003 2340	Nålekrans 10x14x13	1		
22	9036 341 1010	Skrue M5x18-Z1	4		
23	4110 162 0400	Holdetromle	1		
	1110 160 2000	Kobling	1	24 - 26	
24	1113 162 3205	Medbringer	1		
25	1110 160 1500	Centrifugalvægt	3		
26	0000 997 5811	Trækfjeder	3		

# Krumtaphus, Cylinder, Kobling

#	Delnummer	Beskrivelse	Mængde	Indeholder varer	Bemærkninger
29	1110 149 0600	Lyddæmperpakning	1		
30	4110 140 0600	Lyddæmper	1		
31	0000 989 0502	Holder	1		
32	4106 084 0900	Hoved	1		
33	9036 341 0980	Skrue M5x16	4		
34	9044 319 0980	Skrue M5x16	2		
35	1110 400 7005	Tændrør Bosch WSR 6 F	1		
37	0000 998 0603	Torsionsfjeder	1		
38	1106 405 1000	Tændkabelsko	1		
	1110 162 8900	Skive Op til serienummer: 004062881	1		
	9211 260 1350	Møtrik M10x1LH-05 Op til serienummer: 004062881	1		

# Tændingsanlæg

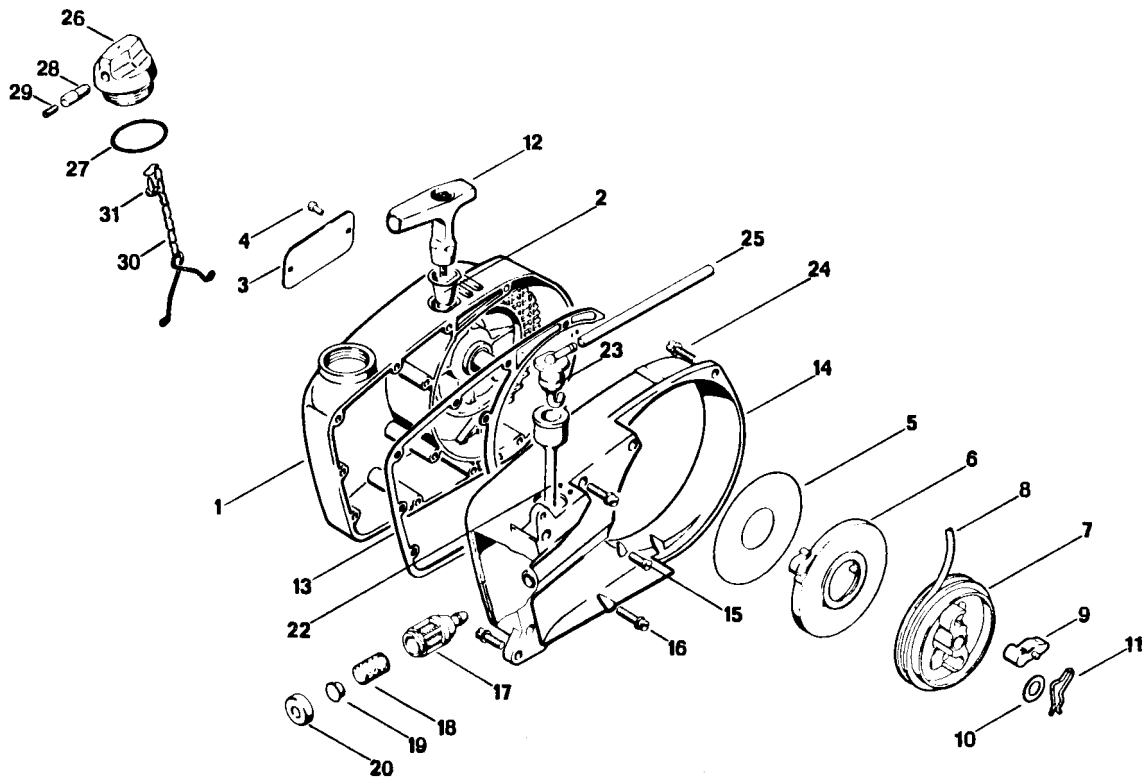


317ET014 SC

# Tændingsanlæg

#	Delnummer	Beskrivelse	Mængde	Indeholder varer	Bemærkninger
	1110 400 0506	Tændingsmagnet	1	1 - 8	
<b>1</b>	1110 400 1206	Svinghjul	1		
<b>2</b>	1110 400 0807	Forankringsplade	1		
<b>3</b>	9044 319 0680	Skrue M4x16-Z4-1	2		
<b>4</b>	0000 989 1010	Beskyttelseshætte	1		
<b>5</b>		Tændkabel 290 mm	1		se specialtilbehør
<b>6</b>	9482 435 0030	Skivefjeder 2x3,7	1		
<b>7</b>	0000 989 0804	Regnbeskyttelsesmuffe	1		
<b>8</b>	0000 989 0801	Regnbeskyttelsesmuffe	2		
<b>9</b>	1110 086 0505	Ventilatorhjul	1		
<b>10</b>	9048 319 0700	Skrue M4x18-Z4	3		
<b>11</b>	9210 261 1140	Møtrik M8x1-10	1		
<b>12</b>	1110 432 9200	Gennemføring	1		
<b>20</b>	0000 961 5116	Ring	1		

# Startanordning



317ET003

# Startanordning

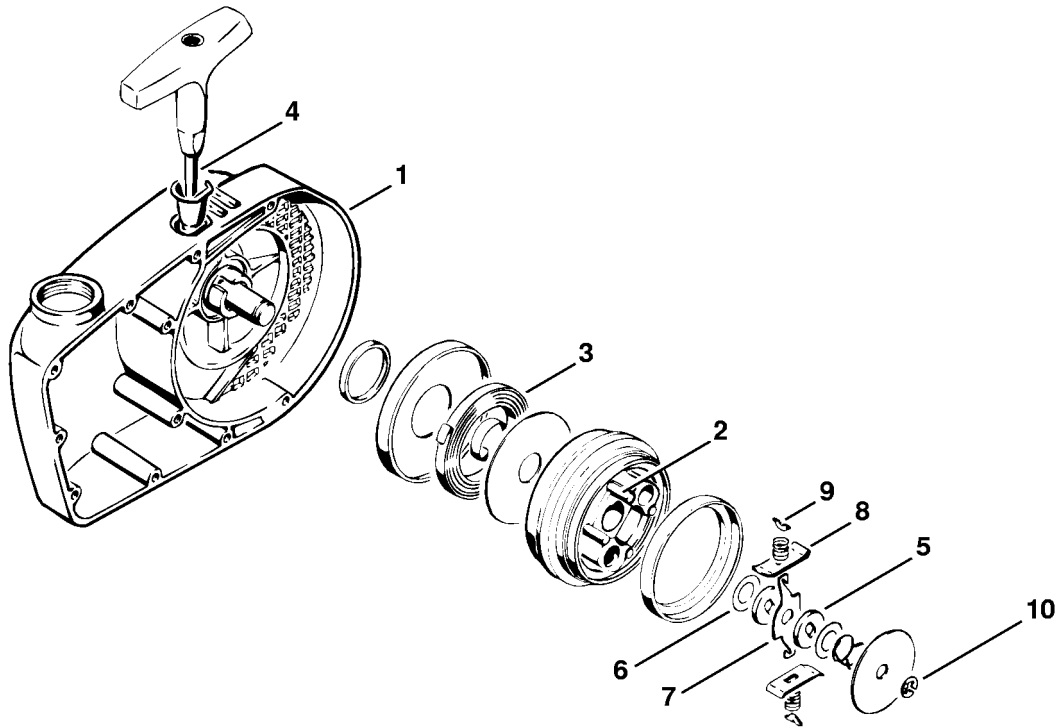
#	Delnummer	Beskrivelse	Mængde	Indeholder varer	Bemærkninger
	1110 080 2815	Blæserdæksel med startanordning	1	1 - 12	
<b>1</b>	1110 080 2805	Blæserdæksel	1	2 - 4	
<b>2</b>	1110 084 9102	Bøsning	1		
<b>3</b>	0000 967 2020	Firmamærke STIHL	1		
<b>4</b>	9441 065 1270	Kærvnagle 2,6x6	2		
<b>5</b>	1106 195 9015	Skive	1		
<b>6</b>	1117 190 0601	Returfjeder	1		
<b>7</b>	1117 007 1014	Snorrullesæt	1	9	
<b>8</b>	1107 195 8200	Startsnor Ø 4,5x1000 mm	1		
<b>9</b>	1124 195 7200	Startpal	1		
<b>10</b>	0000 958 0900	Skive	1		
<b>11</b>	1117 195 3500	Fjeder	1		
<b>12</b>	1121 195 3400	Håndtag	1		
<b>13</b>	1110 359 0701	Pakning	1		
<b>14</b>	1110 084 1000	Blæserhus	1		
<b>15</b>	9062 319 0660	Forsænket skrue M4x12	2		
<b>16</b>	9048 319 0660	Skrue M4x12-Z4	9		
<b>17</b>	1115 350 3503	Sugehoved	1	18 - 20	
<b>18</b>	1110 358 1800	Filter	1		
<b>19</b>	1115 358 8200	Vægt	1		
<b>20</b>	1115 358 2500	Kappe	1		
<b>22</b>	1113 358 7700	Slange	1		
<b>23</b>	1110 350 1200	Vinkelstykke	1		
<b>24</b>	9048 216 1010	Skrue M5x18-Z1	4		
<b>25</b>		Slange 3,1x5,7x135 mm, R3	1		
	0000 930 2803	Slange 3,1x5,7 mm x 1 m, R3	1		
<b>26</b>	1110 350 0501	Tanklåg	1	27 - 31	



# Startanordning

#	Delnummer	Beskrivelse	Mængde	Indeholder varer	Bemærkninger
27	9645 945 2820	O-ring 25x2,5	1		
28	1110 353 8102	Indsats	1		
29	0000 951 5800	Gevindtap	1		
30	1117 350 0905	Sikring mod tab	1		
31	9099 021 2360	Skrue 3,5x9,5	1		

# Startanordning # 5 816 400 (27.79)

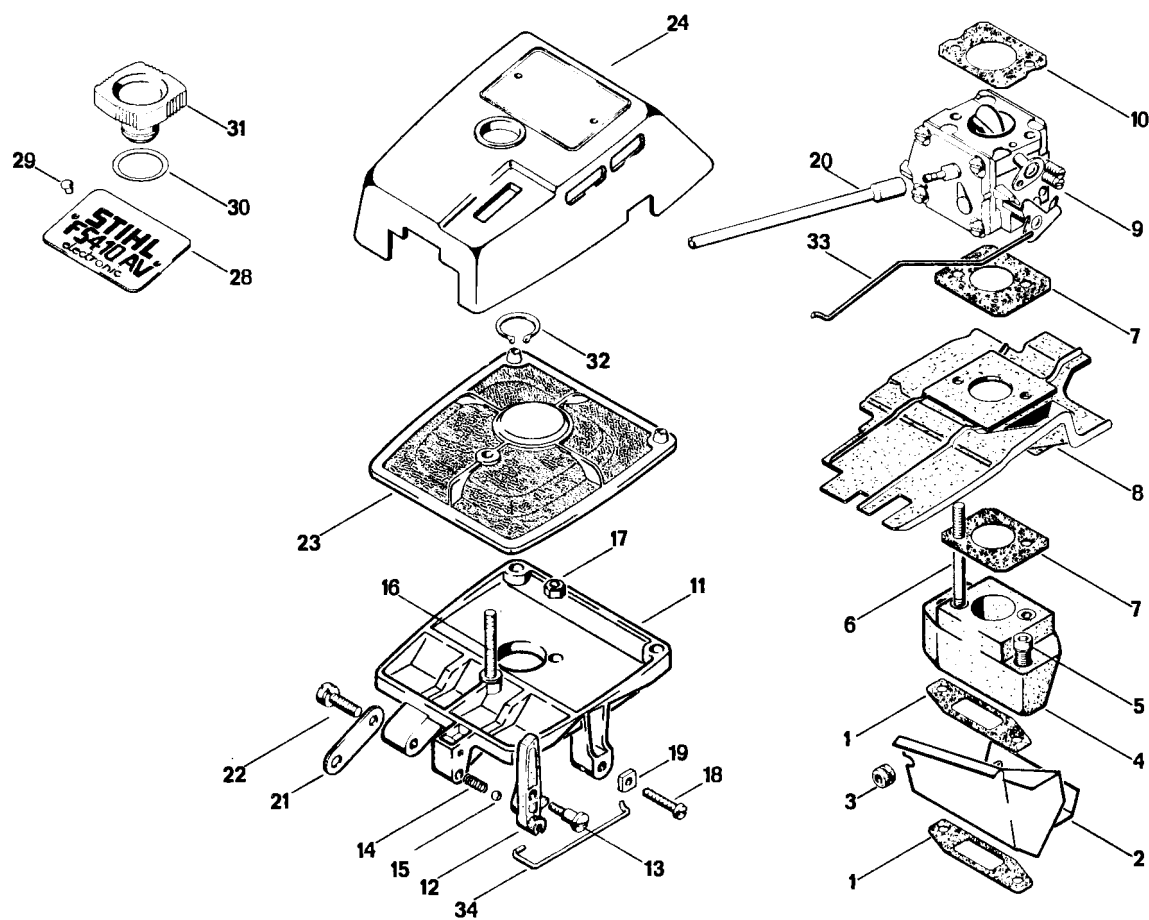


317ET015 SC

# Startanordning # 5 816 400 (27.79)

#	Delnummer	Beskrivelse	Mængde	Indeholder varer	Bemærkninger
1	1110 080 2800	Blæserdæksel Op til serienummer: 005816400	1		
2	1106 195 9800	Indstikskærvstift Op til serienummer: 005816400	4		
3	1111 195 1600	Returfjeder Op til serienummer: 005816400	1		
4	1107 195 8200	Startsnor Ø 4,5x1000 mm Op til serienummer: 005816400	1		
5	1106 195 9001	Skive Op til serienummer: 005816400	2		
6	0000 958 1010	Skive Op til serienummer: 005816400	2		
7	1106 195 3000	Bremsearm Op til serienummer: 005816400	1		
8	1106 195 5000	Friktionsskoplade Op til serienummer: 005816400	2		
9	1106 195 1700	Fjederskive Op til serienummer: 005816400	2		
10	9460 624 0500	Låseskive 5 Op til serienummer: 005816400	1		

# Filterhus, Luftfilter



317ET005

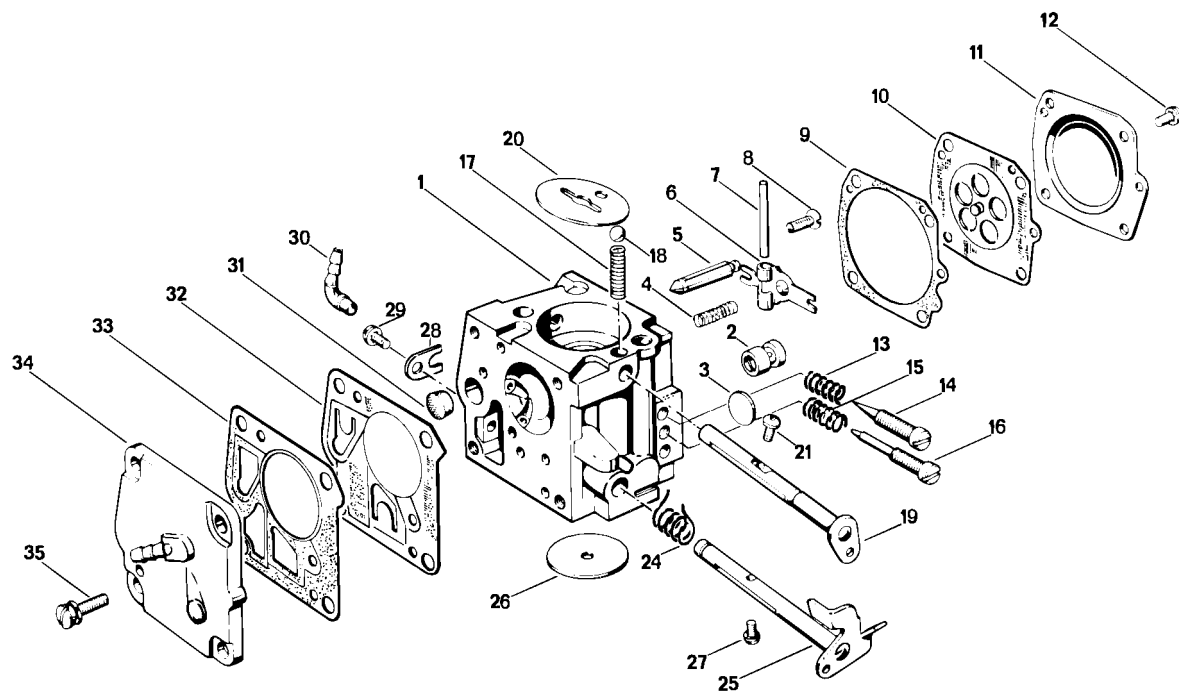
# Filterhus, Luftfilter

#	Delnummer	Beskrivelse	Mængde	Indeholder varer	Bemærkninger
1	1110 129 1401	Pakning	2		
2	1110 146 7401	Afbøjningsplade	1		
3	0000 989 0802	Regnbeskyttelsesmuffe	1		
4	1110 120 2201	Flange	1		
5	9036 341 1070	Skrue M5x30-Z1	2		
6	9123 319 0890	Skrue M5x58	2		
7	1111 129 1100	Pakning	2		
8	1110 141 3000	Isoleringsplade	1		
9	1110 120 0609	Karburator HS-138B	1		
10	1110 149 1200	Pakning	1		
11	1110 140 2815	Filterhus	1	12 - 15, 18, 19	
12	1111 185 2000	Startgreb	1		
13	0000 951 2600	Linseskruer M4x10	1		
14	0000 997 0326	Trykfjeder	1		
15	9516 003 1720	Kugle 4	1		
16	4110 148 1000	Tapskruer	1		
17	9216 261 0700	Sekskantmøtrik M5	2		
18	1110 122 6201	Tomgangshastighedsskruer	1		
19	1115 121 7700	Styrestykke	1		
20		Slange 3,1x5,7x120 mm, R3	1		
	0000 930 2803	Slange 3,1x5,7 mm x 1 m, R3	1		
21	1110 148 4000	Lask	1		
22	9048 216 1010	Skrue M5x18-Z1	1		
23	1110 120 1601	Luftfilter, fnugget	1		
24	1110 084 0604	Dæksel	1		
28	0000 967 1562	Typeskilt FS 410	1		
29	0000 974 1000	Rundhovednitte 3x6	2		

# Filterhus, Luftfilter

#	Delnummer	Beskrivelse	Mængde	Indeholder varer	Bemærkninger
30	0000 958 1705	Skive	1		
31	1110 140 9501	Låsemøtrik	1		
32	9455 621 1670	Låsering 16x1	1		
33	4106 182 1500	Gasstangsystem	1		
34	1110 185 1904	Startstangsystem	1		

# Karburator



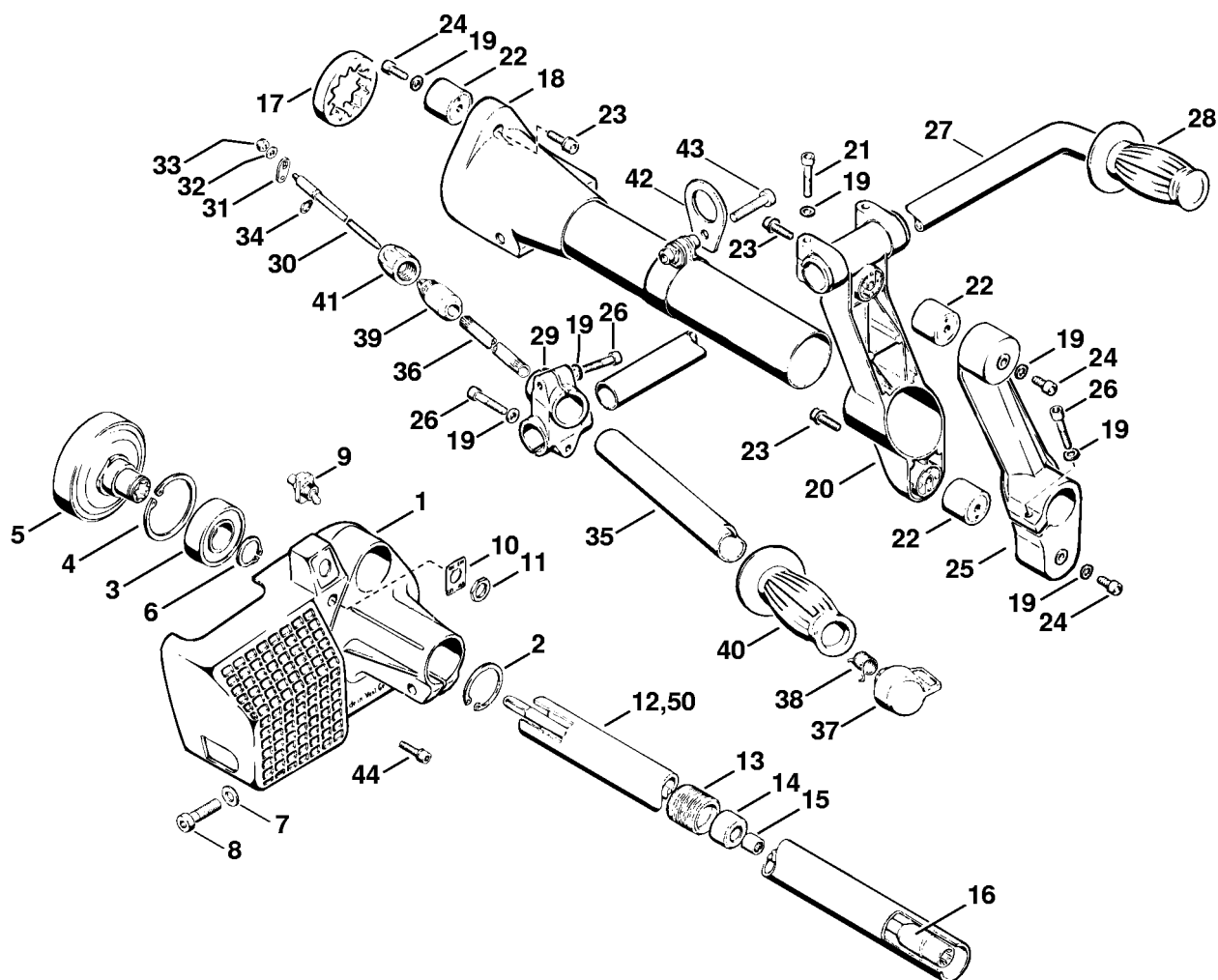
317ET006

#	Delnummer	Beskrivelse	Mængde	Indeholder varer	Bemærkninger
1	1110 120 0609	Karburator HS-138B	1	2 - 35	
2	1111 121 5400	Ventilmundstykke	1		
3	1110 122 9410	Prop	1		
4	1110 122 3020	Fjeder	1		
5	1110 121 5100	Indsugningsnål	1		
6	1124 121 5000	Indstrømningsreguleringsarm	1		
7	1110 121 9200	Aksel	1		
8	1110 122 7800	Skrue m. linsehoved	1		
9	1110 129 0900	Pakning	1		
10	1110 121 4700	Reguleringsmembran	1		
11	1110 121 0811	Afslutningsdæksel	1		
12	1106 122 7400	Rundhovedbolt	4		
13	1106 122 3000	Fjeder	1		
14	1111 122 6700	Hovedskruer	1		
15	1110 122 3030	Fjeder	1		
16	1110 122 6800	Tomgangsskrue	1		
17	1110 122 3000	Fjeder	1		
18	1110 122 4200	Kugle	1		
19	1111 120 7200	Chokeraksel med arm	1		
20	1115 121 2900	Chokerspjæld	1		
21	1110 122 7400	Rundhovedbolt	1		
24	1110 122 3200	Torsionsfjeder	1		
25	1111 120 7100	Spjældaksel med arm	1		
26	1115 121 3300	Gasspjæld	1		
27	1110 122 7400	Rundhovedbolt	1		
28	1110 122 9300	Klemme	1		
29	1110 122 7400	Rundhovedbolt	1		



#	Delnummer	Beskrivelse	Mængde	Indeholder varer	Bemærkninger
30	1110 122 3900	Vinkelstuds	1		
31	4221 121 7800	Si	1		
32	1110 121 4800	Pumpemembran	1		
33	1110 129 1110	Pakning	1		
34	1110 121 0815	Afslutningsdæksel	1		
35	1110 122 7700	Linseskruer	4		

# Koblingshus, Støtteror



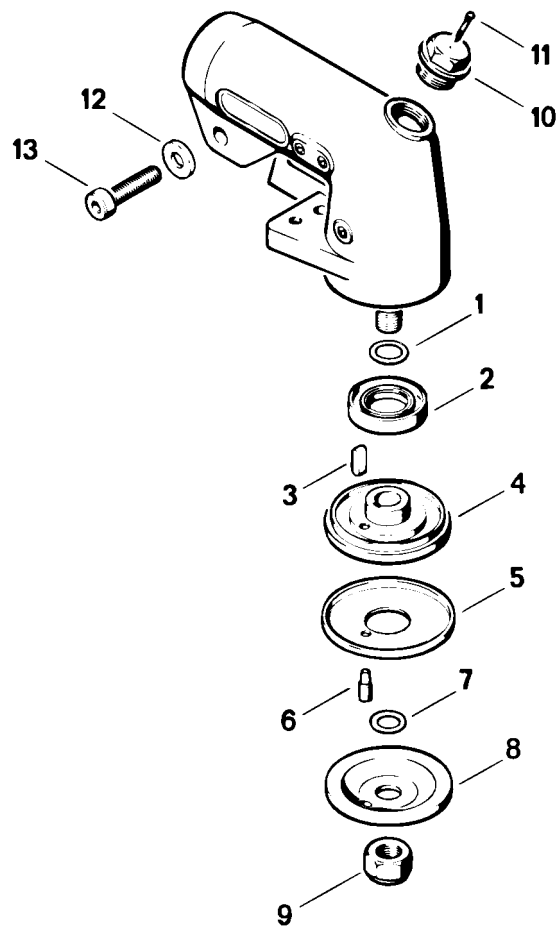
317ET016 SC

# Koblingshus, Støtteror

#	Delnummer	Beskrivelse	Mængde	Indeholder varer	Bemærkninger
1	4110 161 0500	Koblingshus	1		
2	9456 621 3860	Låsering 35x1,5	1		
3	9503 003 7650	Kugleleje 6204-2RS	1		
4	9456 621 4910	Låsering 47x1,75	1		
5	4110 160 2901	Koblingstromle	1		
6	9455 621 2150	Låsering 20x1,2	1		
7	9291 021 0180	Skive 8,4	1		
8	9037 319 1860	Skrue M8x30	1		
9	1110 430 0202	Stopknap	1		
10	0000 967 3506	Skjold	1		
11	9211 260 1430	Møtrik M12x0,75	1		
12	4110 710 7101	Rigrør Ø 35 mm	1	13, 14	
13	4104 711 8200	Gummibøsning	5		
14	4110 711 8803	Bøsning	5		
15	9513 003 2050	Nålebøsning 9x13x12	5		
16	4110 710 3201	Drivaksel	1		
17	4110 790 9910	Vibrationsdæmper	1		
18	4108 790 4300	Støtteror	1	20	
19	9291 021 0140	Skive 6,4	8		
20	4110 791 6815	Klemstykke	1		
21	9045 319 1380	Skrue M6x35	2		
22	4110 790 9900	Vibrationsdæmper	3		
23	9036 341 1320	Skrue M6x20	3		
24	9045 319 1260	Skrue M6x12	3		
25	4110 791 6800	Klemstykke	1		
26	9045 319 1370	Cylinderskrue M6x30	3		
27	4110 791 2715	Rør	1		

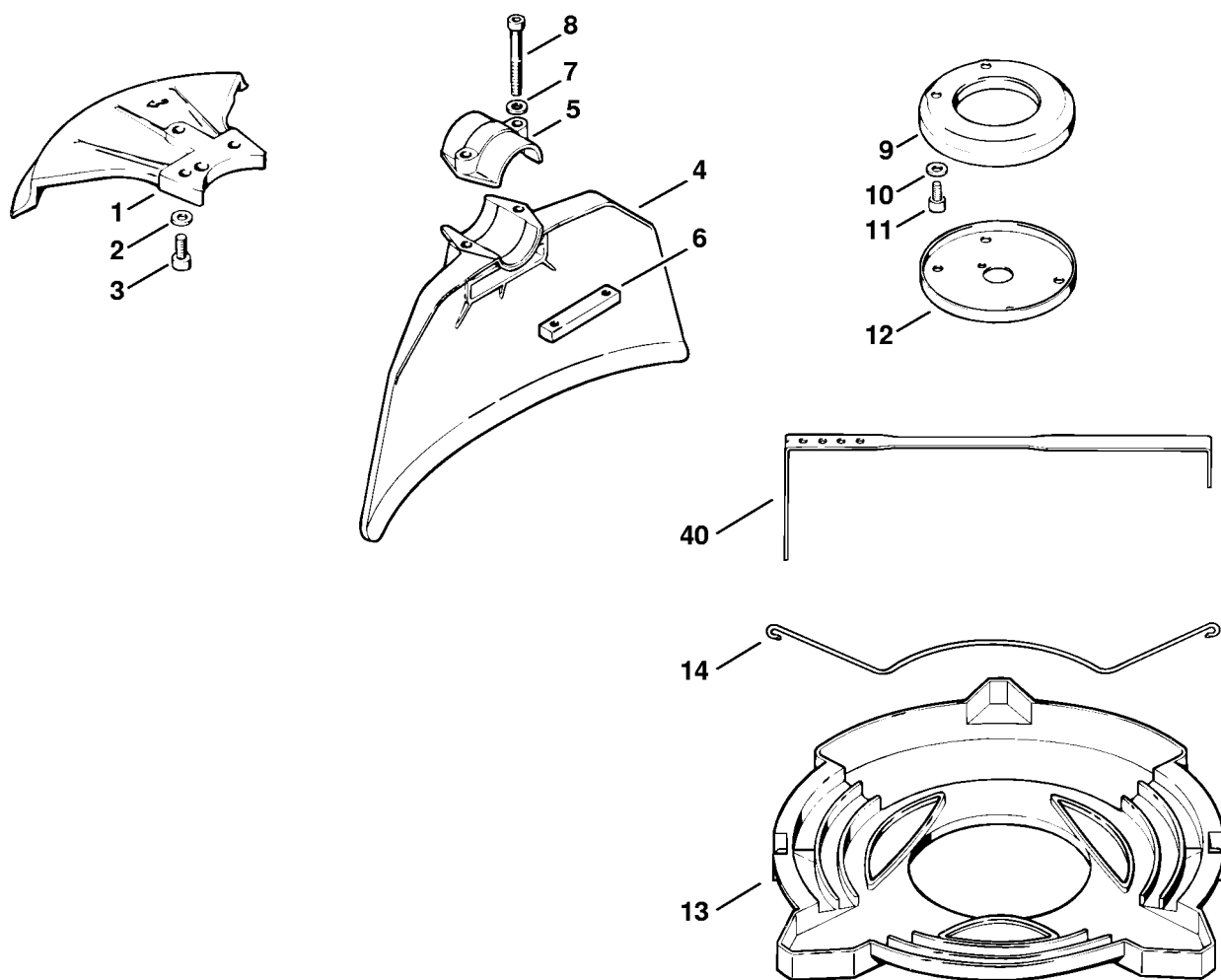
# Koblingshus, Støtteror

#	Delnummer	Beskrivelse	Mængde	Indeholder varer	Bemærkninger
28	4110 791 2200	Gummigreb	1		
29	4110 791 6820	Klemstykke	1		
30	4108 180 1800	Gasaktivering	1	34	
31	4106 182 0800	Arm	1		
32	9291 021 0100	Skive 4,3	1		
33	9214 320 0600	Låsemøtrik V M4-8	1		
34	9455 621 0570	Låsering 8x0,8	1		
35	4110 791 2705	Rør	1		
36	4110 791 2710	Rør	1		
37	4110 182 1000	Gasarm	1		
38	0000 998 1106	Torsionsfjeder	1		
39	4110 711 8800	Lejebøsning	1		
40	4110 791 2205	Gummigreb	1		
41	4110 716 9300	Ring	1		
42	4110 710 6705	Spændebånd	1		
43	9037 319 1880	Skrue M8x35	1		
44	9036 341 1020	Skrue M5x20-Z1	4		
	9513 003 4660	Nålebøsning 20x26x16	3		
50	4110 710 3390	Drivrør	1		



317ET009

#	Delnummer	Beskrivelse	Mængde	Indeholder varer	Bemærkninger
	4110 640 0100	Gear	1	1 - 13	
<b>1</b>	9645 945 1390	Rund pakning 14x2,5	1		
<b>2</b>	9640 003 2260	Simmerring BS20x42x7	1		
<b>3</b>	9470 435 0510	Pasfjeder 4x4x10	1		
<b>4</b>	4110 710 3800	Trykskive	1	5, 6	
<b>5</b>	4110 717 2800	Skærmlade	1		
<b>6</b>	0000 973 2043	Bolt	1		
<b>7</b>	9646 945 0780	O-ring 9x2,5	1		
<b>8</b>	4110 713 1600	Trykskive	1		
<b>9</b>	9214 320 1470	Låsemøtrik V M12x1,5LH	1		
<b>10</b>	4104 710 3900	Låseskrue	1	11	
<b>11</b>	9395 021 0760	Split 1,6x8	1		
<b>12</b>	9291 021 0180	Skive 8,4	1		
<b>13</b>	9037 319 1860	Skrue M8x30	1		



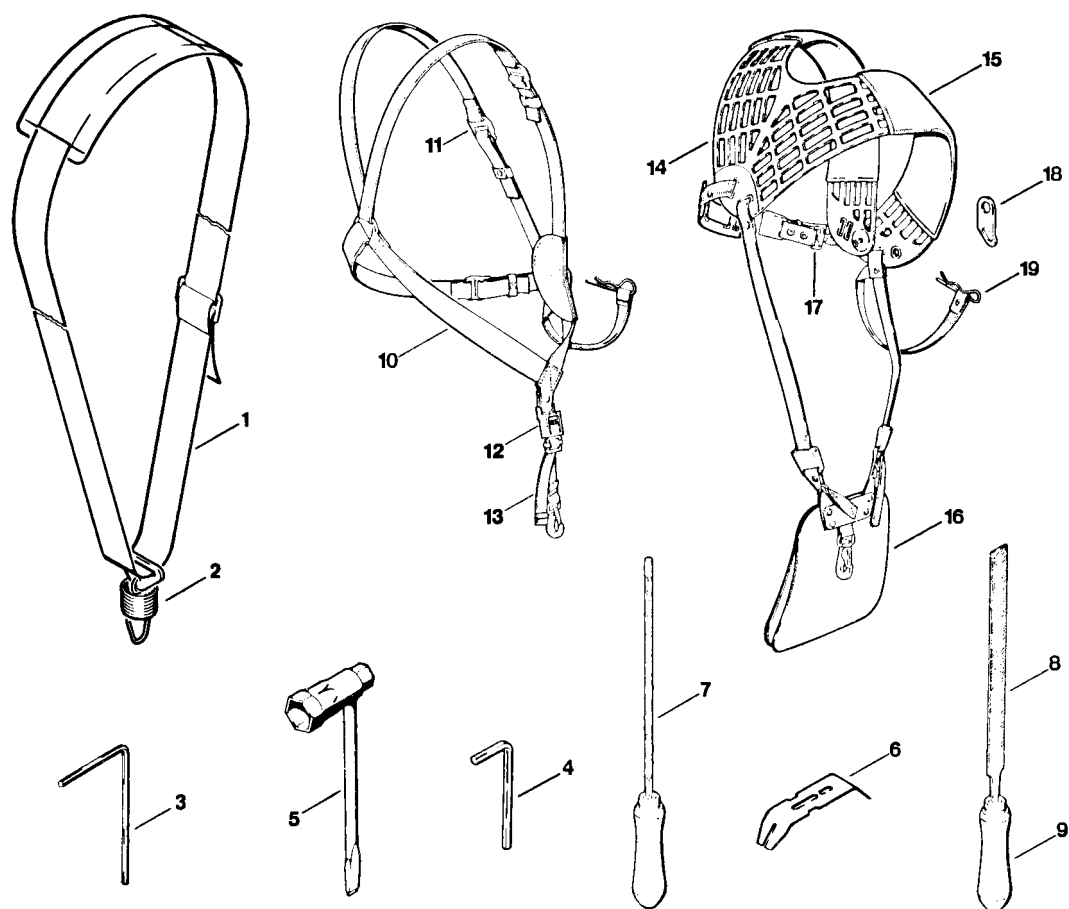
315ET011 SC

# Beskyttelse

#	Delnummer	Beskrivelse	Mængde	Indeholder varer	Bemærkninger
1	4110 710 8200	Anslag	1	2, 3	
2	9291 021 0140	Skive 6,4	3		
3	9045 319 1280	Skrue M6x16	3		
	4110 710 7001	Beskyttelseshætte	1	4 - 8	
4	4110 713 2601	Beskyttelseshætte	1		
5	4110 716 6501	Klemstykke	1		
6	4110 716 2900	Liste	1		
7	9291 021 0140	Skive 6,4	2		
8	9045 319 1430	Skrue M6x50	2		
	4110 007 1007	Tilbygnings sæt opspolingsbeskytter	1	9 - 12	
9	4110 710 2700	Opspolingsbeskytter	1		
10	9291 021 0140	Skive 6,4	2		
11	9045 319 1280	Skrue M6x16	2		
12	4110 717 2801	Skærmplade	1		
13	4116 790 3901	Transportbeskytter Ø 350	1	14	
14	4116 792 4300	Spændebøjle	1		
40	4000 792 4200	Spændebånd	1		



# Bæresele, Værktøj, Specialtilbehør



317ET013

# Bæresele, Værktøj, Specialtilbehør

#	Delnummer	Beskrivelse	Mængde	Indeholder varer	Bemærkninger
1	4104 710 9000	Bæresele	1	2	
2	4101 718 6900	Karabinhage	2		
3	0812 260 1007	Skruestrækker 4x25x70	1		
4	0812 260 1008	Skruestrækker 5	1		
5	1114 890 3401	Kombinøgle	1		
		Specialtilbehør:	1		
6	4110 893 4000	Filelære	1		
7	0811 411 8108	Rundfil Ø 5,5x200 mm	1		
8	0814 212 3310	Fladfil 200-3	2		
9	0811 490 7860	Filegreb A100	1		
10	4108 710 9002	Bæresele	1	11 - 13	
11	4108 007 1001	Låsesæt	1		
12	4108 007 1002	Låsesæt	1		
13	4108 710 6900	Karabinhage	1		
14	4108 710 9001	Bæresele til Pant	1	15 - 19	
15	4108 718 6400	Skulderpolstring	1		
16	4108 718 6401	Støttepude	1		
17	4108 718 6800	Krog med rem og lås	1		
18	4108 718 7200	Lask	1		
19	9340 003 0300	Fjedersplit 2,5x65	1		
	0000 930 2205	Snor t. græshoved Ø 2,4 mm x 15 m	1		
	1110 007 1050	Pakningsæt	1		
	1110 007 1060	Sæt karburatordele	1		
	0000 930 2207	Slange 3,1x5,7 mm x 3 m, R5	1		
	0000 930 2202	Tændkabel 10 m	1		
	0000 930 2200	Startsnor Ø 4,5 mm x 30,5 m	1		
	0000 930 2213	Startsnor Ø 4,5 mm x 60,8 m	1		