

FS 261 C-E

Reservedelsliste

23.05.2023

Denmark, dansk

ErgoStart

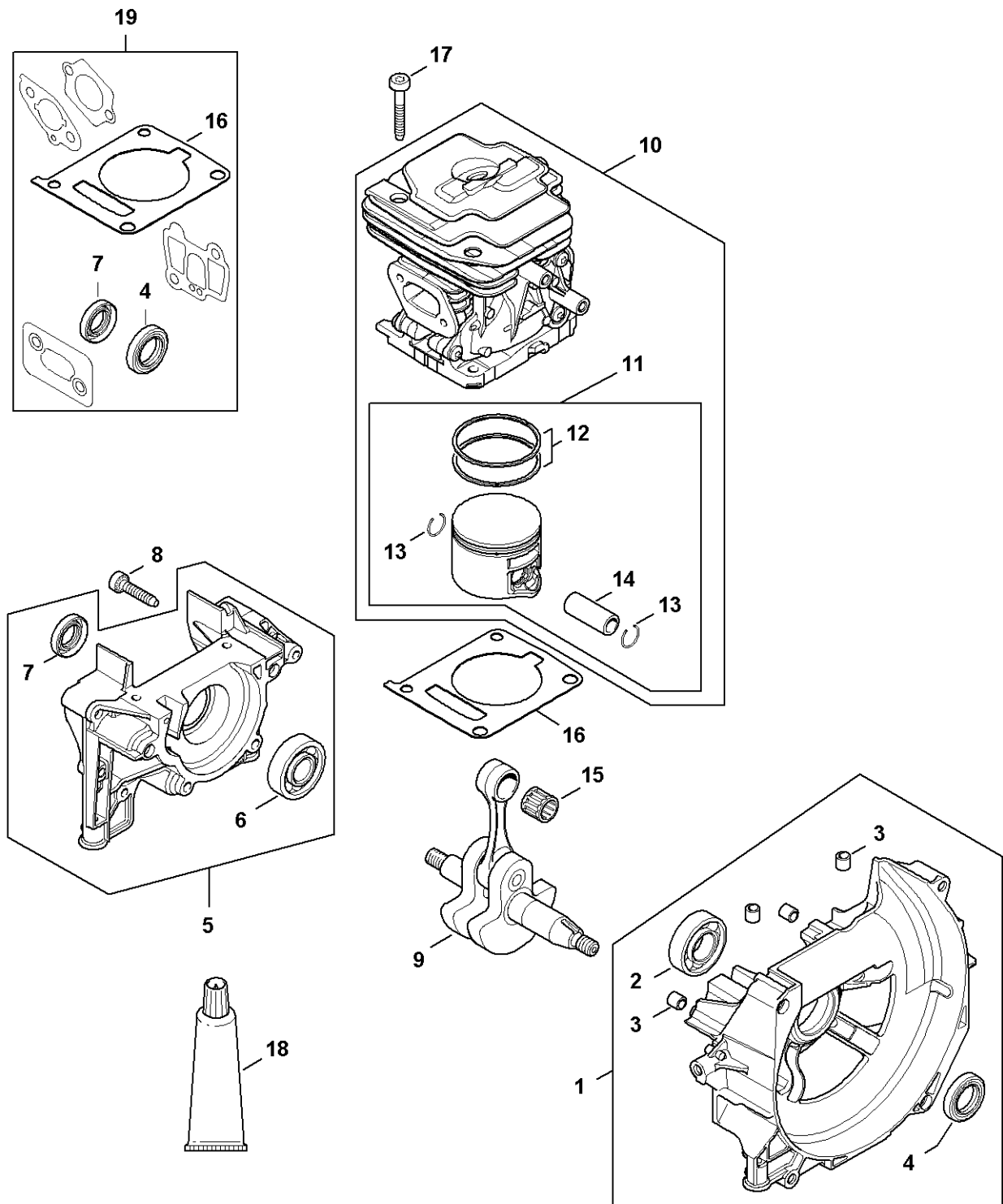
Indholdsfortegnelse

Krumtaphus, Cylinder	3	Indsatsbolt	61
Startanordning ErgoStart	5	Montagekrog	63
Lyddæmper, Hoved	7	Tændingsanlægstester ZAT 3	65
Benzintank	9	Spændeanordning	67
Mellemflange, Luftfilter	11	Tændingsanlægstester ZAT 4	69
Karburator 4147/24	13	Montageværktøj 11	71
Tændingsanlæg	16	Momentnøgle	73
Kobling, Koblingshus	18	Momentnøgle	75
Rigrør	20	Momentnøgle	77
Håndtagsrør, Betjeningsgreb	22	Momentnøgle	79
Gear	25	Kløer (med profil nr. 3.1 + 4)	81
Beskyttelse	27	Spændenøgle	83
Transportbeskytter	29	Monteringsbuk	85
Værktøj, Bæresele	31	Indsatsbøsning	87
Maskinnummer	33	Montageværktøj	89
Diverse smøremidler og fedt	35	Aftræksanordning	91
Pleje produkter	37	Montagemuffe	93
Pleje produkter	39	Skruetrækker	95
Studs	41	Indstillingslære	97
Montageværktøj	43	Indsatsbøsning	99
Spændebånd	45	Flange	101
Montage-tr	47	Hylse	103
Montagebolt	49	Ring	105
Indsatsbolt	51	Aftrækker	107
Tætningsplade	53	Aftræksanordning	109
Indsats T27x125	55	Anslagsliste	111
Slange 135 mm	57	Studs	113
Montagemuffe	59	Pumpe	115

Indholdsfortegnelse

Opspændingsplade	117
Skruetrækker T27x150	119
Aftræksanordning	121
Indsats SW 8, lang	123
Skruetrækker T8	125
Monteringsværktøj LS	127
Skruetrækker Q-SW 8x200	129
Indsats T50	131

Krumtaphus, Cylinder

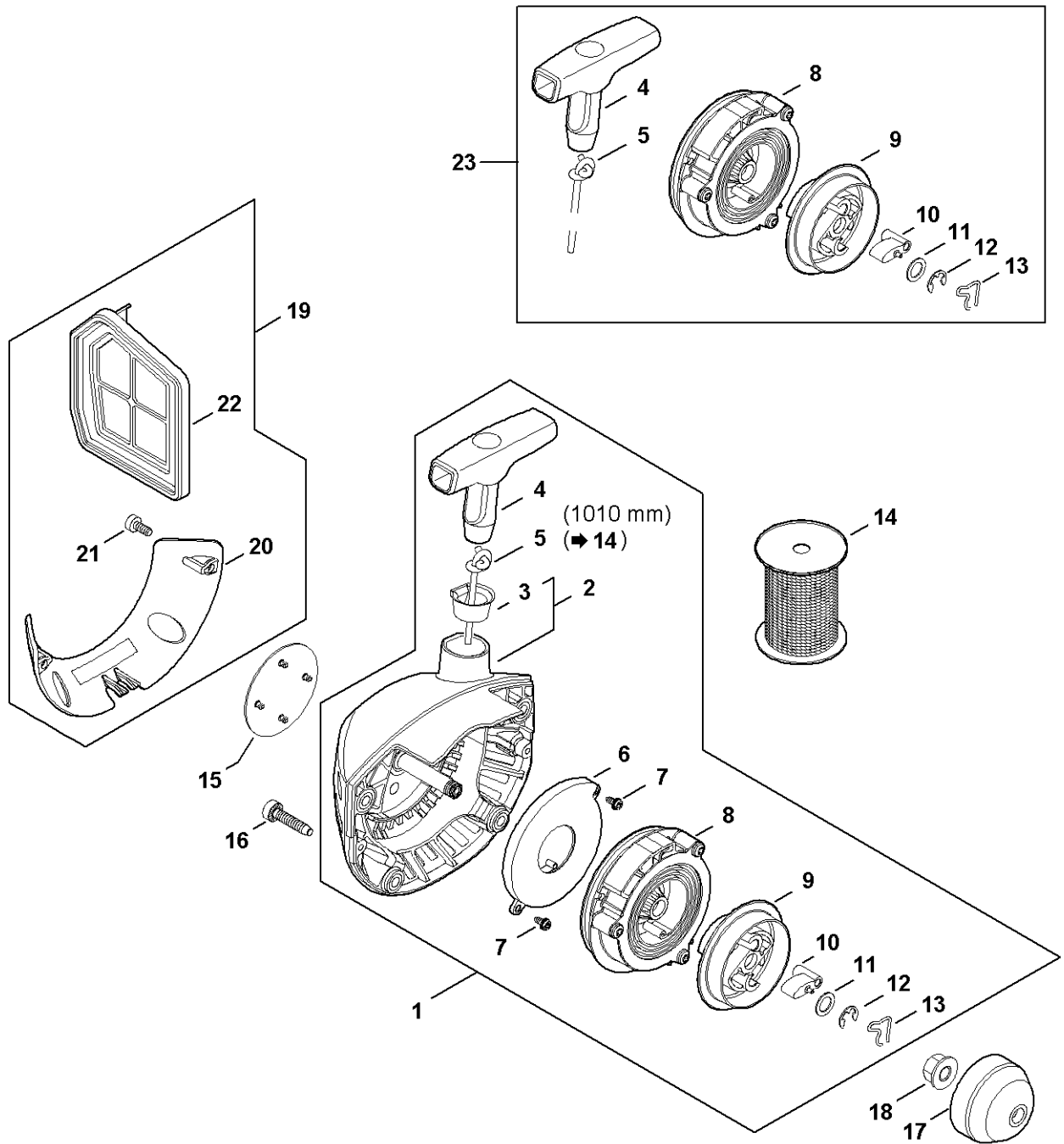


4147-GET-0071-A0

Krumtaphus, Cylinder

#	Delnummer	Beskrivelse	Mængde	Indeholder varer	Bemærkninger
1	4147 020 2609	Krumtaphushalvdel, blæserside	1	2 - 4	
2	9503 003 0310	Kugleleje 6002	1		
3	0000 988 8600	Hylse	4		
4	9639 003 1585	Simmerring AS15x25x5	1		
5	4147 020 2904	Krumtaphushalvdel	1	6, 7	
6	9503 003 0242	Kugleleje 6201	1		
7	9640 003 1195	Simmerring BS12x22x5	1		
8	9075 478 4159	Skrue IS-D5x24	4		
9	4147 030 0403	Krumtapaksel	1		
10	4147 020 1207	Cylinder med stempel Ø 42 mm	1	11 - 14	
11	4147 030 2011	Stempel Ø 42 mm	1	12 - 14	
12	4147 034 3004	Stempelring Ø 42x1,2 mm	2		
13	9463 650 1100	Fjederring C11	2		
14	4147 034 1501	Stempelbolt 11x7x28	1		
15	9512 003 2349	Nålekrans 11x14x12,5	1		
16	4147 029 2300	Cylinderpakning	1		
17	9075 478 4167	Skrue IS-D5x32	4		
18	0783 830 2000	Tætningsmiddel Dirko HT rød	1		
19	4147 007 1602	Pakningsæt	1	4, 7, 16	

Startanordning ErgoStart

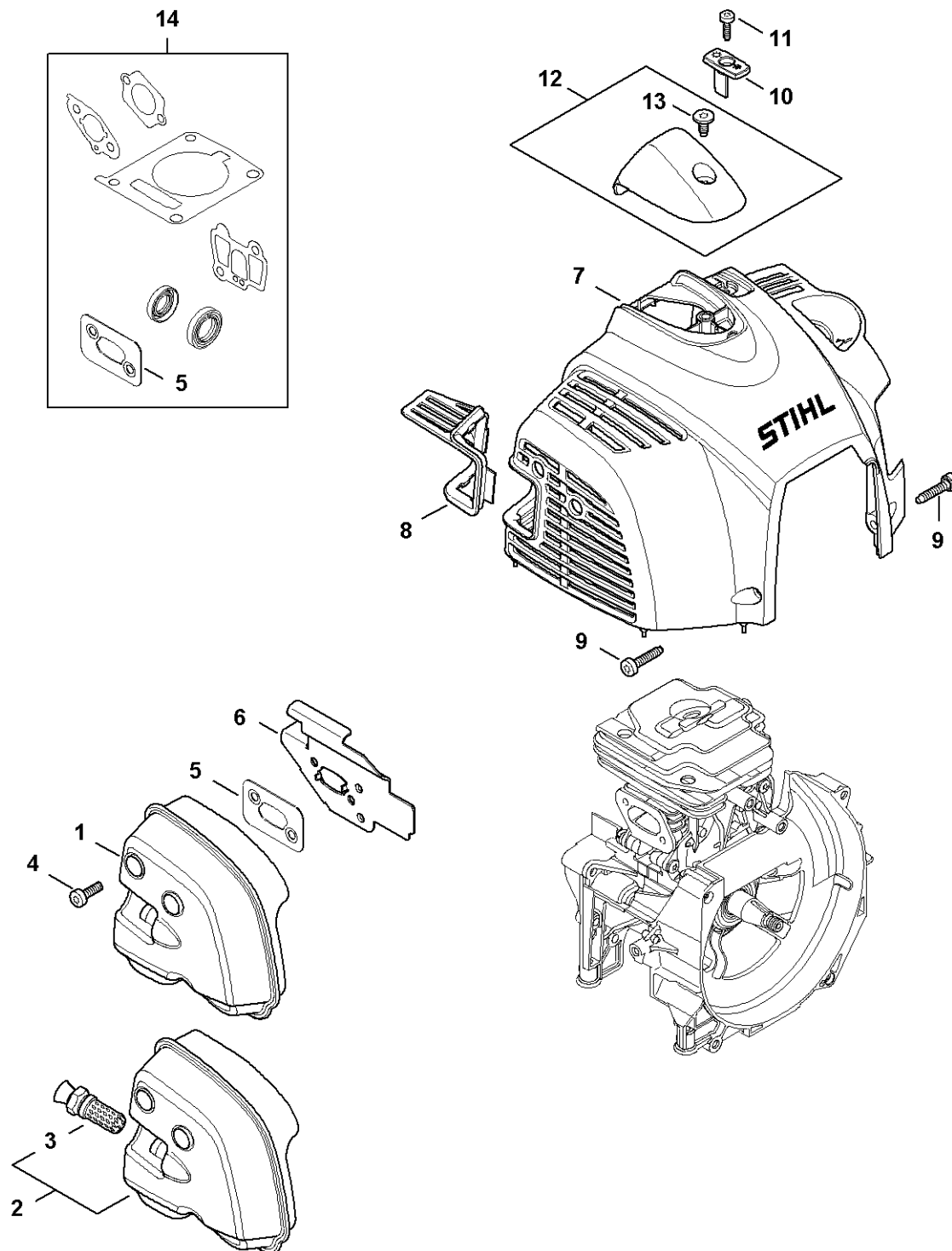


4147-GET-0097-40

Startanordning ErgoStart

#	Delnummer	Beskrivelse	Mængde	Indeholder varer	Bemærkninger
1	4147 190 4012	Startanordning	1	2 - 13	
2	4148 190 0402	Startdæksel	1	3	
3	1110 084 9102	Bøsning	1		
4	1121 195 3400	Håndtag	1		
5	4147 195 8200	Startsnor Ø 3x1010 mm	1		
6	4147 190 0600	Returfjeder	1		
7	9104 003 0410	Skrue P3x6	2		
8	4147 190 1011	Snorhjul	1		
9	4147 195 2000	Medbringer	1		
10	4116 195 7200	Startpal	1		
11	0000 958 0806	Skive	1		
12	9460 624 0600	Låseskive 6	1		
13	1118 195 3500	Fjeder	1		
14	0000 930 2298	Startsnor Ø 3 mm x 30,5 m	1		
15	4147 967 1535	Typeskilt FS 261	1		
16	9075 478 4159	Skrue IS-D5x24	4		
17	4147 195 0600	Starthjul	1		
18	0000 955 0802	Brystmøtrik M8x1	1		
19	4147 007 1013	Skærmladesæt	1	20 - 22	
20	4147 195 5400	Afskærmning	1		
21	9074 478 3005	Skrue IS-P4x14	2		
22	4147 140 4400	Luftfilter	1		
23	4147 007 1801	Reparationsset	1	4, 5, 8 - 13	

Lyddæmper, Hoved

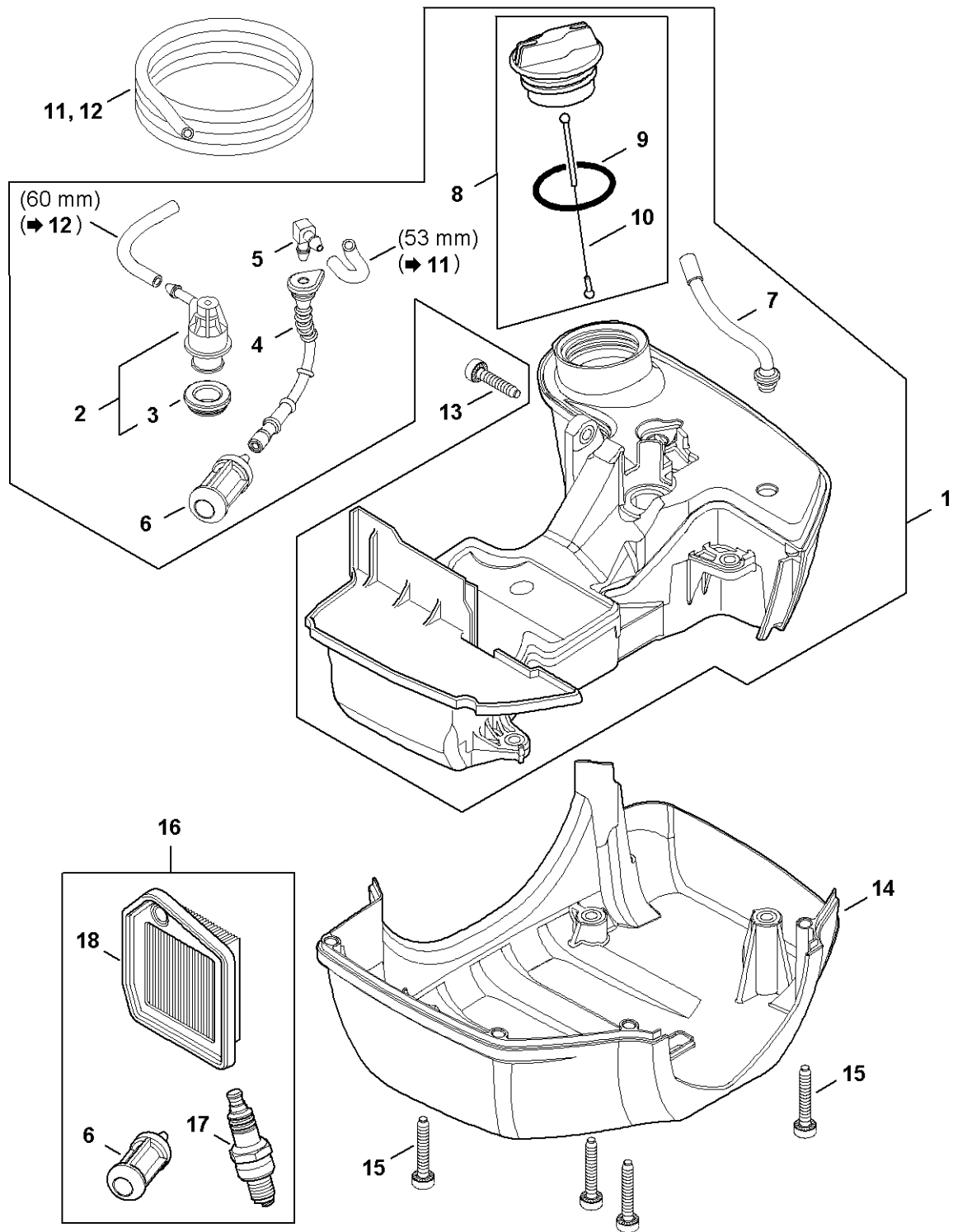


4147-GET-0073-A1

Lyddæmper, Hoved

#	Delnummer	Beskrivelse	Mængde	Indeholder varer	Bemærkninger
1	4147 140 0601	Lyddæmper	1		
2	4147 140 0606	Lyddæmper	1	3	
3	4147 140 6900	Studs med gitter	1		
4	9022 341 0983	Skrue IS-M5x16	3		
5	4147 149 0601	Lyddæmperpakning	1		
6	4147 141 3201	Køleplade	1		
7	4147 080 1613	Hoved	1		
8	4147 084 6800	Afstandsstykke	1		
9	9075 478 4159	Skrue IS-D5x24	2		
10	4147 084 4102	Glider	1		
11	9074 478 3005	Skrue IS-P4x14	1		
12	4147 080 0401	Afskærmning	1	13	
13	0000 951 1114	Skrue M5x12	1		
14	4147 007 1602	Pakningssæt	1	5	

Benzintank

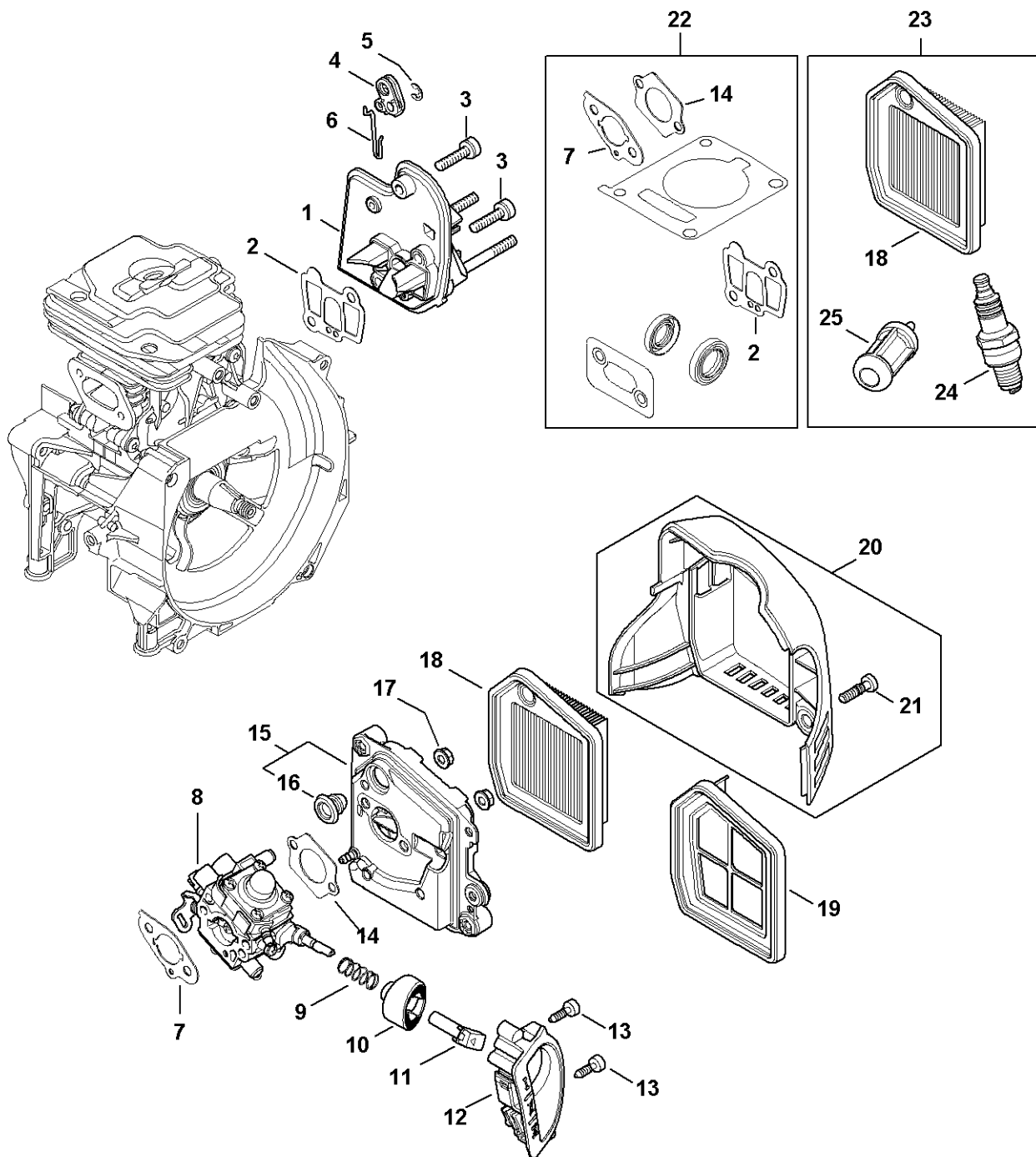


4147-GET-0075-42

Benzintank

#	Delnummer	Beskrivelse	Mængde	Indeholder varer	Bemærkninger
1	4147 350 0408	Benzintank	1	2 - 10	
2	0000 350 5812	Tankventilation	1		
3	4223 353 9201	Gennemføring	1		
4	4147 358 0800	Slange	1		
5	4224 122 3900	Vinkelstuds	1		
6	0000 350 3521	Sugehoved	1		
7	4147 358 0803	Slange	1		
8	0000 350 0527	Tanklåg	1	9, 10	
9	9645 951 3890	O-ring 35x3-FPM 80	1		
10	0000 350 0900	Snor	1		
11	0000 937 5004	Slange 3,1 x 5,7mm 1m lang	1		
12	0000 930 2803	Slange 3,1x5,7 mm x 1 m, R3	1		
12	0712 923 8004	Slange 3,1x5,7 mm x 10 m, R3	1		
13	9075 478 4159	Skrue IS-D5x24	1		
14	4147 350 6600	Beskyttelsesplade	1		
15	9075 478 4167	Skrue IS-D5x32	4		
16	4147 007 4102	Servicekit 41 - FS 240/360/410/460	1	6, 17, 18	
17	0000 400 7011	Tændrør NGK CMR6H	1		
18	4147 141 0300	Luftfilter	1		

Mellemflange, Luftfilter

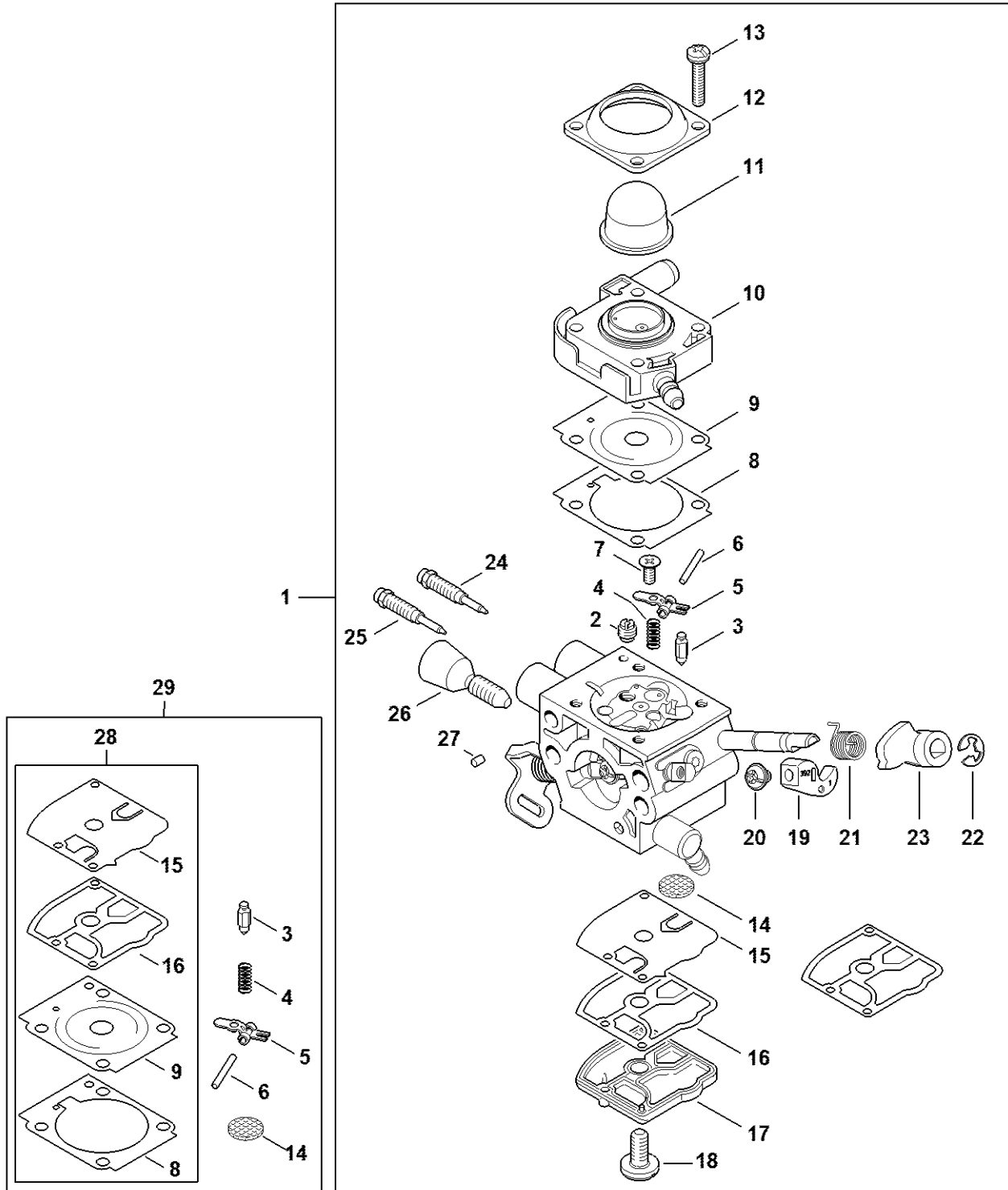


4147-GET-9035-A1

Mellemflange, Luftfilter

#	Delnummer	Beskrivelse	Mængde	Indeholder varer	Bemærkninger
1	4147 120 2301	Mellemflange	1		
2	4147 129 0903	Pakning	1		
3	9022 341 1045	Skrue IS-M5x24	3		
4	4147 182 2800	Arm	1		
5	9460 624 0400	Låseskive 4	1		
6	4147 182 1500	Gasstangsystem	1		
7	4147 129 0901	Pakning	1		
8	4147 120 0624	Karburator	1		
9	0000 997 0842	Trykfjeder	1		
10	4147 182 2803	Arm	1		
11	4147 182 2802	Arm	1		
12	4147 141 9803	Gennemføring	1		
13	9074 478 3005	Skrue IS-P4x14	2		
14	4147 129 0902	Pakning	1		
15	4147 140 2802	Filterhus	1	16	
16	4134 123 7500	Gennemføring	1		
17	9216 261 0700	Sekskantmøtrik M5	2		
18	4147 141 0300	Luftfilter	1		
19	4147 140 4400	Luftfilter	1		
20	4147 140 1004	Filterdæksel	1	21	
21	9022 319 1027	Skrue IS-M5x21	2		
22	4147 007 1602	Pakningssæt	1	2, 7, 14	
23	4147 007 4102	Servicekit 41 - FS 240/360/410/460	1	18, 24, 25	
24	0000 400 7011	Tændrør NGK CMR6H	1		
25	0000 350 3521	Sugehoved	1		

Karburator 4147/24



4147-GET-0096-A2

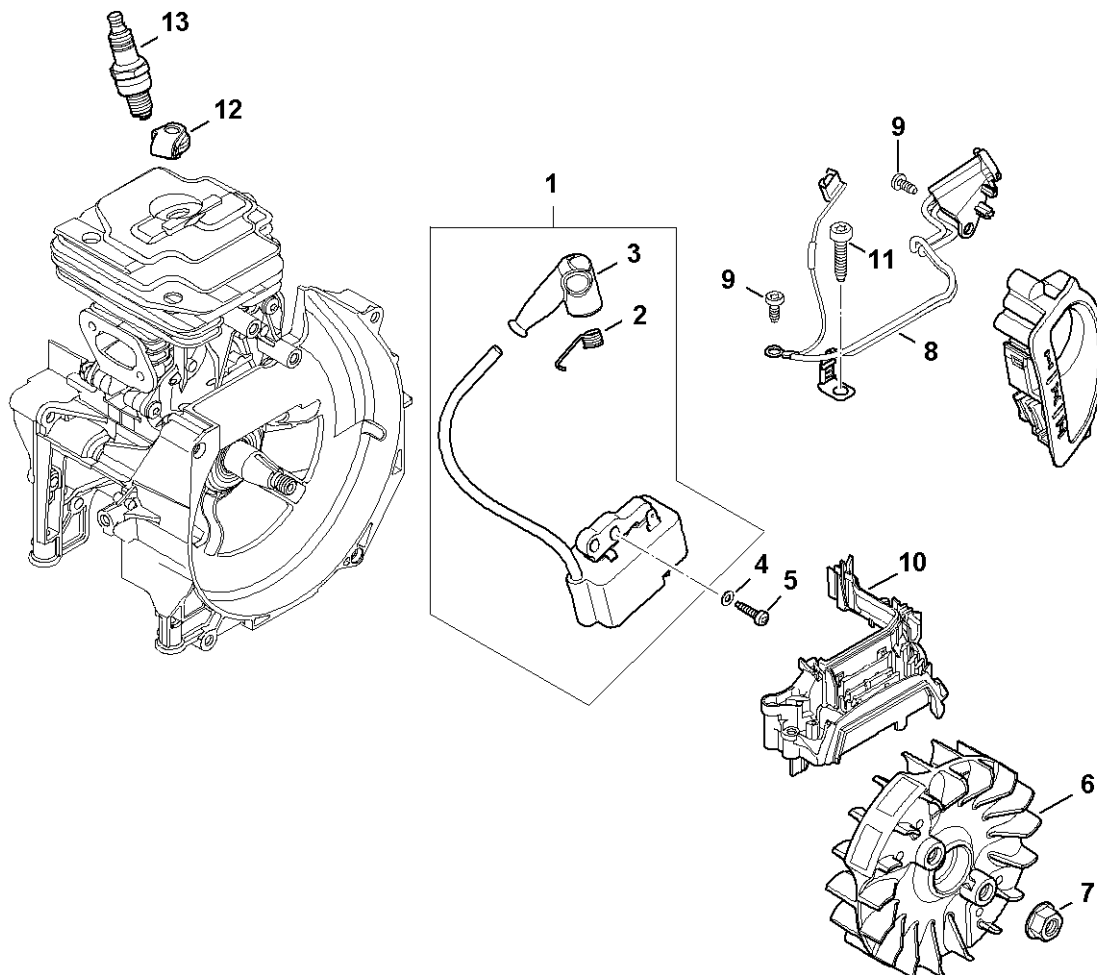
Karburator 4147/24

#	Delnummer	Beskrivelse	Mængde	Indeholder varer	Bemærkninger
1	4147 120 0624	Karburator	1	2 - 27	
2	1132 121 5640	Fast dyse 0.40	1		
3	Z000 018 Z000	Indsugningsnål	1		
4	4128 122 3000	Fjeder	1		
5	4229 121 5000	Indstrømningsreguleringsarm	1		
6	1120 121 9200	Aksel	1		
7	0000 122 7101	Skrue	1		
8	4147 129 0907	Pakning	1		
9	Z010 015 A006	Reguleringsmembran	1		
10	4147 120 2202	Flange	1		
11	4147 121 2702	Kappe	1		
12	4147 121 0800	Afslutningsdæksel	1		
13	4140 122 7100	Skrue	4		
14	1120 121 7800	Si	1		
15	1129 121 4800	Pumpemembran	1		
16	1123 129 0905	Pumpetætning	1		
17	1139 121 0800	Afslutningsdæksel	1		
18	1120 122 7800	Skrue m. linsehoved	1		
19	4147 121 3501	Drøvlingsarm	1		
20	4132 122 6600	Kraveskrue	1		
21	4147 122 3201	Torsionsfjeder	1		
22	4147 122 9001	Låsering	1		
23	4147 121 6605	Arm	1		
24	4147 122 6702	Hovedskruer	1		
25	4147 122 6802	Tomgangsskrue	1		
26	Z010 035 A000	Tomgangshastighedsskrue	1		
27	1125 122 4200	Klemstykke	1		

Karburator 4147/24

#	Delnummer	Beskrivelse	Mængde	Indeholder varer	Bemærkninger
28	Z010 003 K008	Sæt tætninger og membraner	1	8, 9, 15, 16	
29	Z010 001 K009	Sæt karburatordele RB-274	1	3 - 6, 8, 9, 14 - 16	

Tændingsanlæg

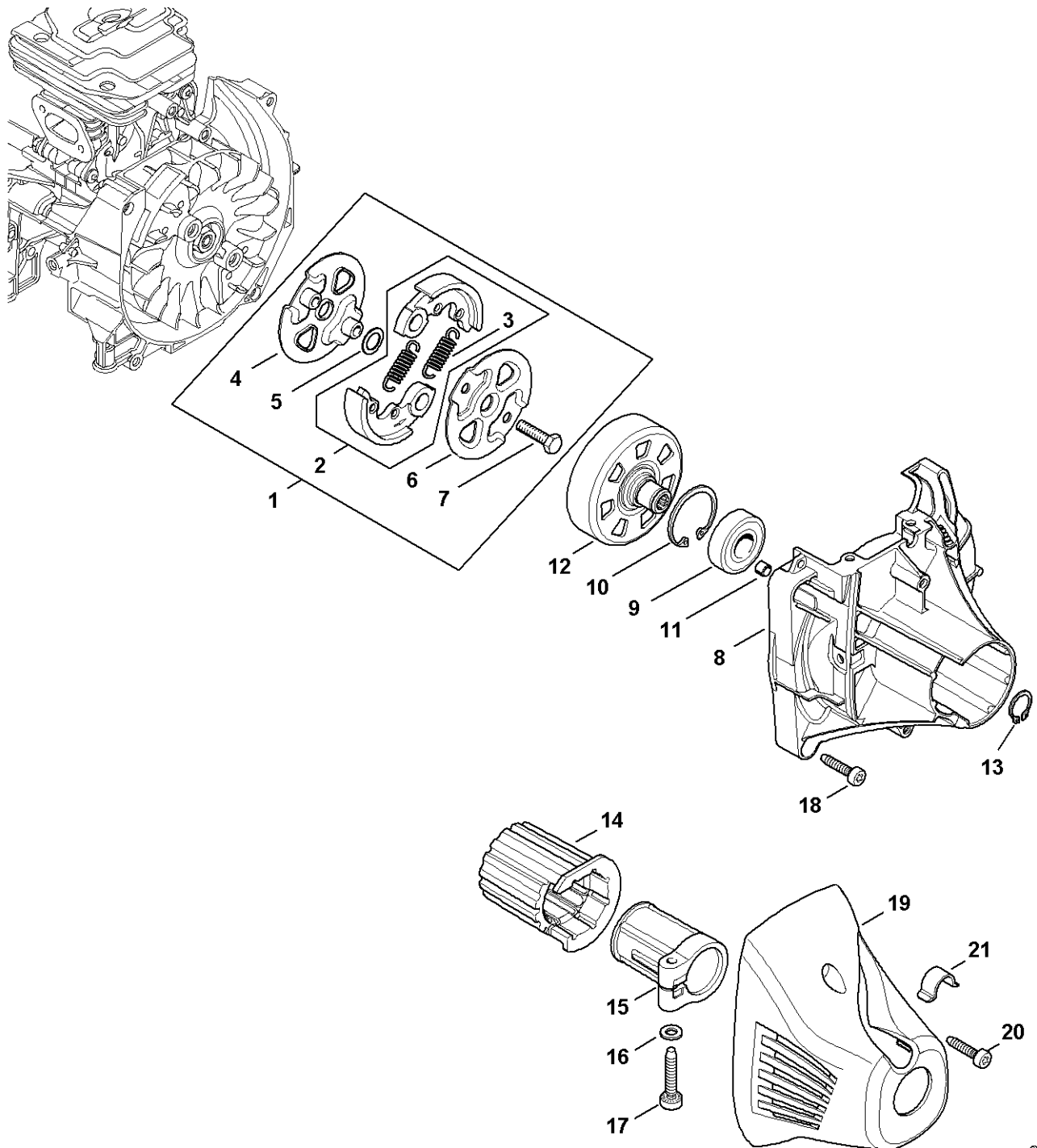


4147-GET-0038

Tændingsanlæg

#	Delnummer	Beskrivelse	Mængde	Indeholder varer	Bemærkninger
1	4147 400 1310	Tændmodul	1	2, 3	
2	0000 998 0604	Torsionsfjeder	1		
3	0000 405 1005	Tændkabelsko	1		
4	9291 021 0100	Skive 4,3	2		
5	9075 478 3019	Skrue IS-D4x18	2		
6	4147 400 1202	Svinghjul	1		
7	0000 955 0802	Brystmøtrik M8x1	1		
8	4147 440 3006	Kabelbundet	1		
9	9074 478 2970	Skrue IS-P4x10	2		
10	4147 448 1207	Kabelholder	1		
11	9075 478 4159	Skrue IS-D5x24	2		
12	4147 448 1202	Kabelholder	1		
13	0000 400 7011	Tændrør NGK CMR6H	1		

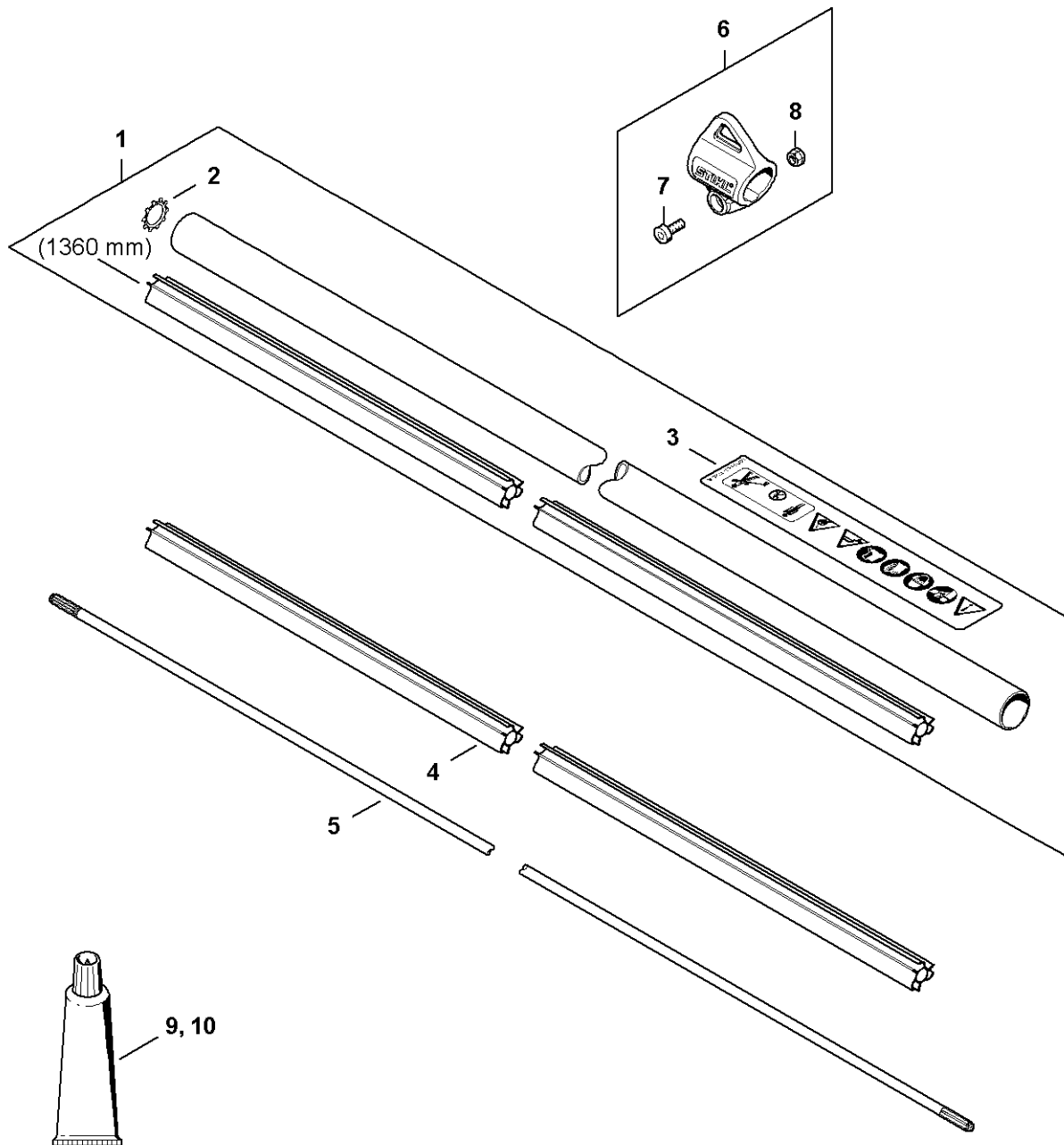
Kobling, Koblingshus



4147-GET-0039

Kobling, Koblingshus

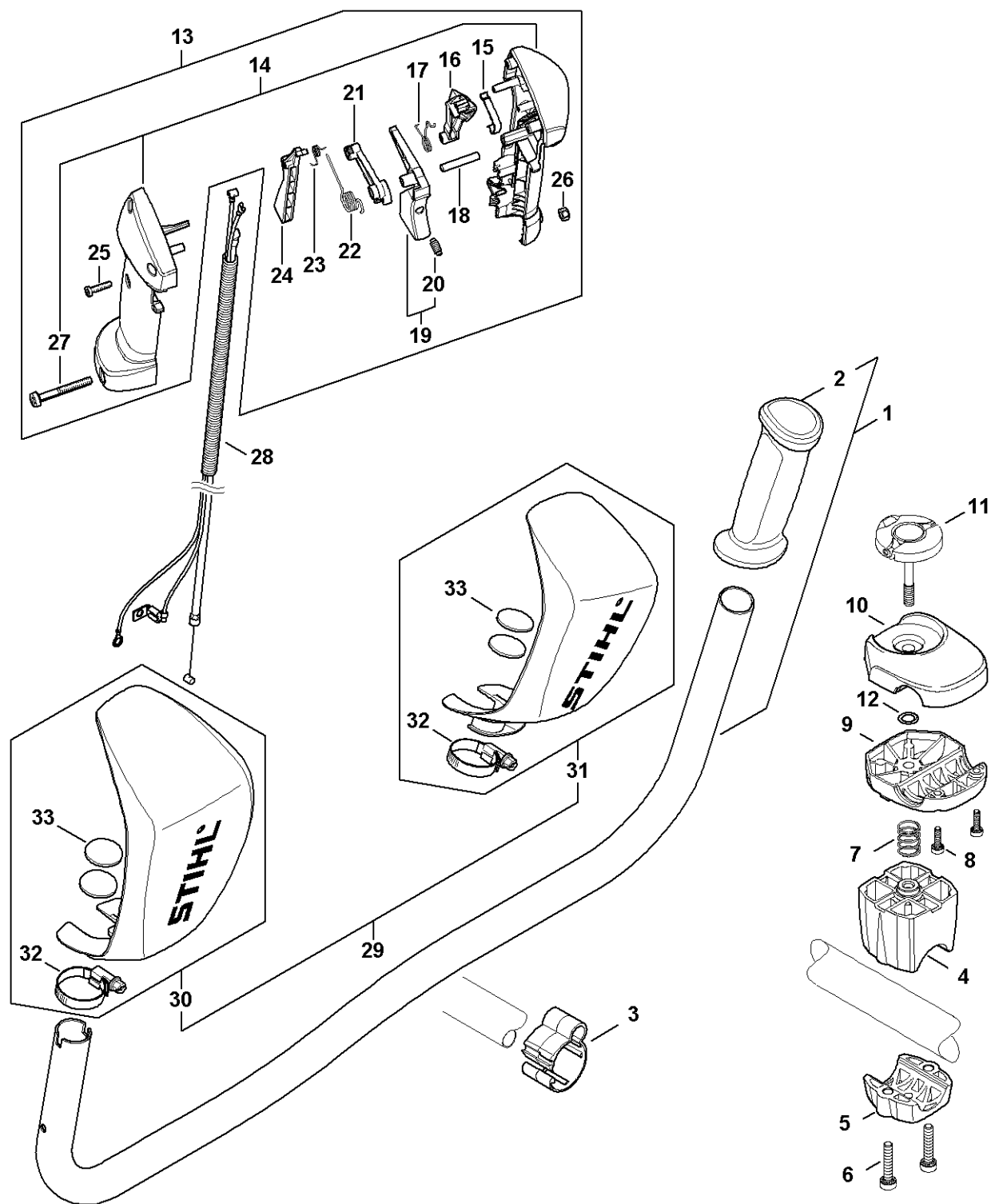
#	Delnummer	Beskrivelse	Mængde	Indeholder varer	Bemærkninger
1	4147 160 2002	Kobling	1	2 - 7	
2	4147 160 2000	Kobling	1	3	
3	0000 997 5519	Trækfjeder	2		
4	4147 160 3000	Afskærmningsskive	1		
5	0000 958 1000	Skive 16x10x0,5	2		
6	4128 162 1000	Afskærmningsskive	1		
7	0000 951 0600	Sekskantskrue M6	2		
8	4147 160 0614	Koblingshus	1	9 - 11	
9	9503 003 7452	Kugleleje 6202-2RS	1		
10	9456 621 3860	Låsering 35x1,5	1		
11	0000 988 8600	Hylse	2		
13	9455 621 1520	Låsering 15x1	1		
14	4147 791 9310	Gummielement	1		
15	4147 791 9410	Spændebånd	1		
12	4147 160 2902	Koblingstromle	1		
16	9291 021 0140	Skive 6,4	1		
17	9075 478 4720	Skrue IS-D6x35	1		
18	9075 478 4159	Skrue IS-D5x24	4		
19	4147 161 1201	Afskærmning	1		
20	9075 478 4159	Skrue IS-D5x24	2		
21	4128 792 2400	Kabelholder	1		



4147-GET-0100-A0

#	Delnummer	Beskrivelse	Mængde	Indeholder varer	Bemærkninger
1	4147 710 7105	Rigrør Ø 28 mm x 1,47 m	1	2, 3	
2	9451 621 2933	Låsering 24x0,5	1		
3	0000 967 7253	Advarsel piktogram FS	1		
4	4128 711 7301	Lejerør 1425 mm	1		
5	4147 711 3200	Drivaksel	1		
6	0000 790 8806	Bærering	1	7, 8	
7	9022 341 0980	Cylinderskrue IS M5x16	1		
8	9210 261 0700	Møtrik M5	1		
9	0781 120 1109	Multifedt (Tube 80 g)	1		
10	0781 120 1110	Universalfedt 225 g	1		

Håndtagsrør, Betjeningsgreb

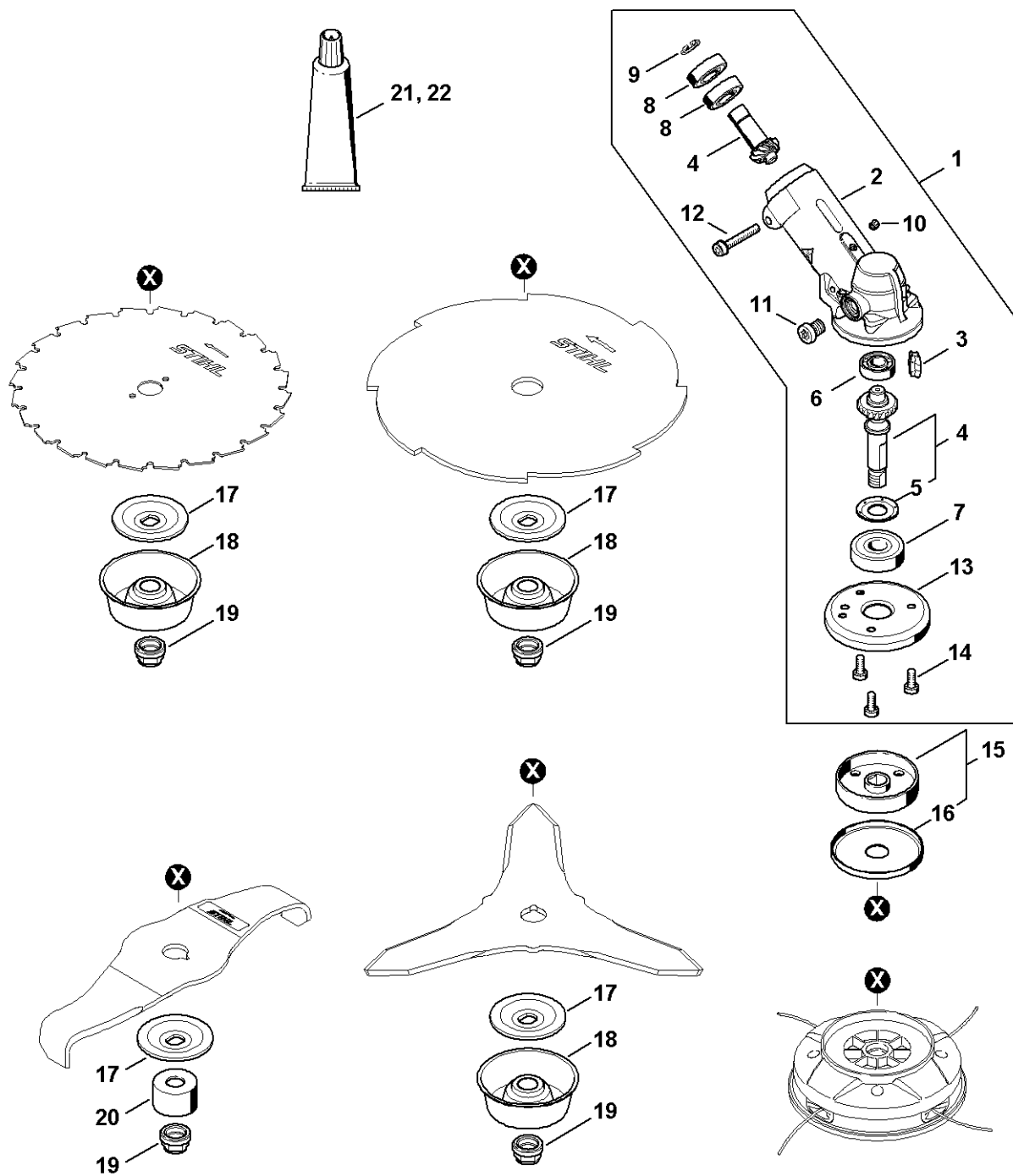


Håndtagsrør, Betjeningsgreb

#	Delnummer	Beskrivelse	Mængde	Indeholder varer	Bemærkninger
1	4147 790 1711	Håndtagsrør	1	2	
2	4147 791 0301	Håndtag	1		
3	0000 182 2101	Holder Ø 28 mm	1		
4	4147 790 7602	Støtte	1		
5	4147 791 0902	Klemholder	1		
6	9022 341 1370	Cylinderskrue IS M6x30	2		
7	0000 997 1701	Trykfjeder	1		
8	9022 341 0980	Cylinderskrue IS M5x16	2		
9	4147 791 0901	Klemholder	1		
10	4147 791 0904	Klemholder	1		
11	4147 790 7503	Knebelkrue	1		
12	9646 945 0490	O-ring 7x1,5	1		
13	4148 790 1307	Betjeningsgreb	1	14 - 27	
14	4148 790 0304	Håndtag	1	27	
15	4147 442 1600	Kontaktfjeder	1		
16	4147 182 2801	Arm	1		
17	4147 182 4502	Torsionsfjeder	1		
18	9371 470 2683	Stift 5m6x28	1		
19	4144 180 1501	Gasarm	1	20	
20	0000 953 0808	Tapskrue	1		
21	4144 182 2801	Arm	1		
22	4144 182 4500	Torsionsfjeder	1		
23	4128 182 4501	Torsionsfjeder	1		
24	4144 182 0800	Låsegreb	1		
25	9074 478 3025	Cylinderskrue IS P4x16	3		
26	9214 320 0700	Låsemøtrik M5	1		
27	9022 341 1090	Cylinderskrue IS M5x40x25	1		

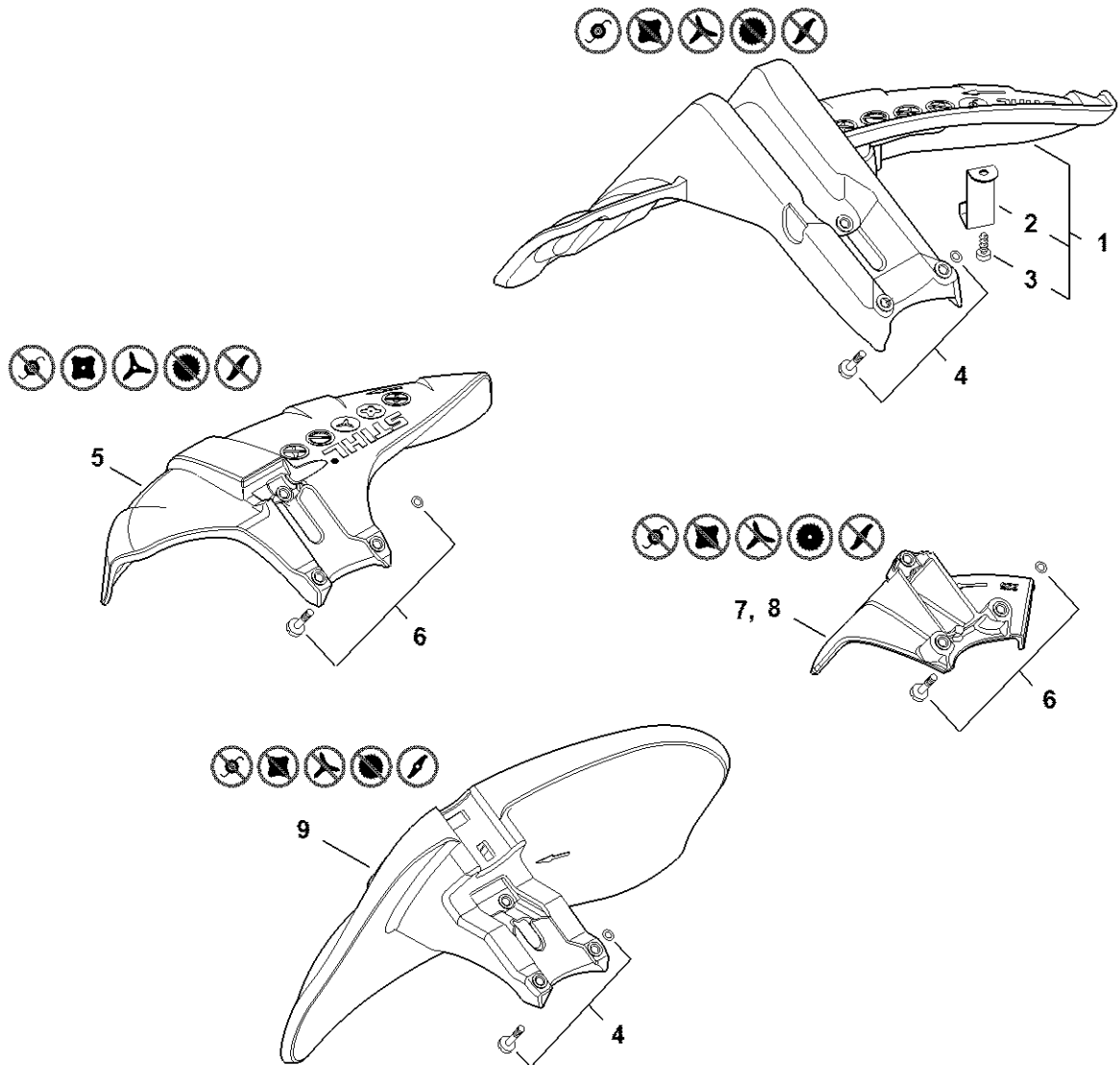
Håndtagsrør, Betjeningsgreb

#	Delnummer	Beskrivelse	Mængde	Indeholder varer	Bemærkninger
28	4147 180 1119	Gaskabel	1		
29	4147 790 9102	Håndbeskytter	1	30 - 33	
30	4147 790 9100	Håndbeskytter	1	32, 33	
31	4147 790 9101	Håndbeskytter	1	32, 33	
32	9771 021 2245	Slangeklemme	1		
33	4147 790 5001	Velcrolukning	1		



4147-GET-0064-A0

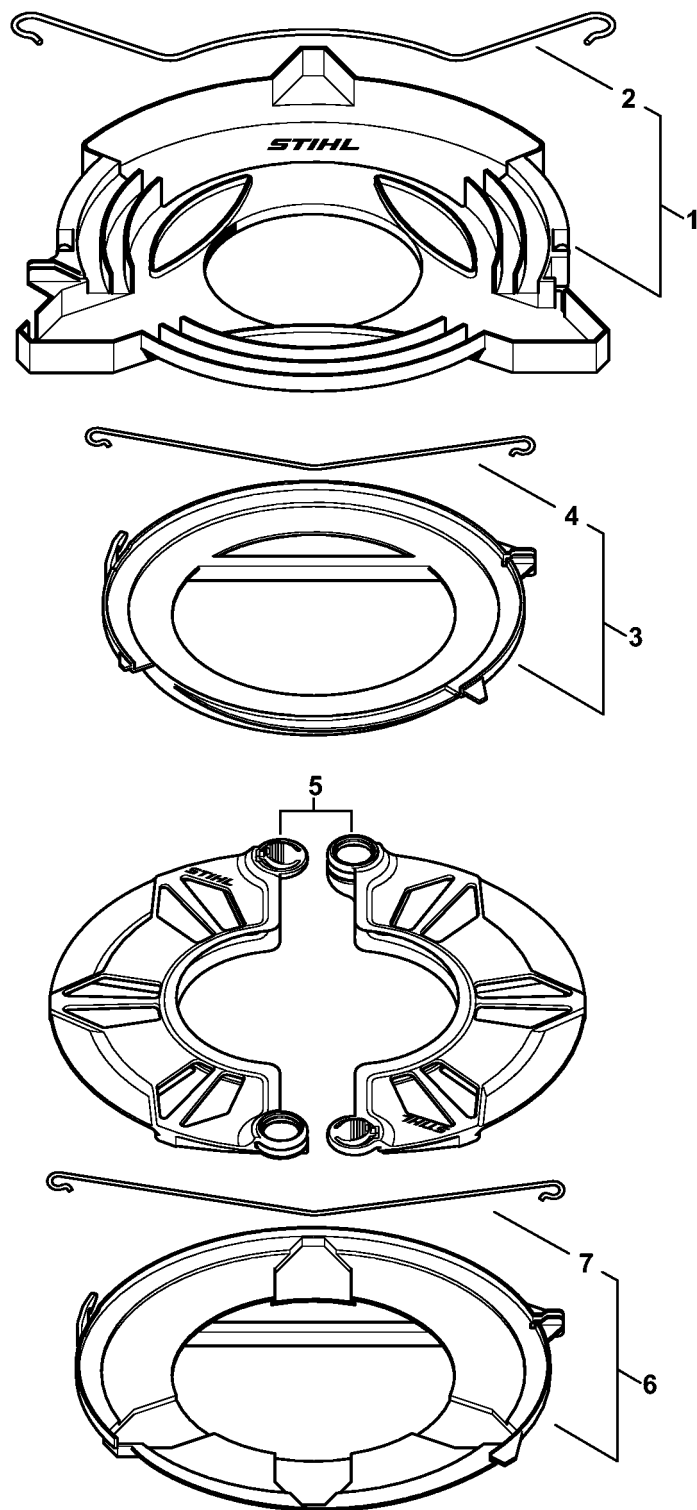
#	Delnummer	Beskrivelse	Mængde	Indeholder varer	Bemærkninger
1	4147 640 0106	Gear	1	2 - 14	
2	4147 641 0302	Gearhus	1		
3	4147 641 0800	Sikringsprop	1		
4	4147 640 7304	Drevsæt	1	5	
5	4148 642 9500	Centrifugalskive	1		
6	9503 003 0103	Kugleleje 6000	1		
7	9503 003 8284	Kugleleje6302-2RS	1		
8	9503 003 5129	Grooved ball bearing DIN625-6001-2RS-C3	2		
9	9455 021 1131	Låsering 12x1	1		
10	0000 953 1001	Gevindtap	1		
11	4148 641 6500	Låseskrue	1		
12	0000 790 6105	Kombiskrue M6	1		
13	4148 717 2702	Beskyttelsesring	1		
14	9022 399 1262	Skrue IS-M6x12	3		
15	4148 710 3801	Trykskive	1	16	
16	4148 710 1000	Sæt: beskyttelseskive	1		
17	4116 713 1601	Trykskive Ø 70 mm	1		
18	4119 713 3100	Drejeskive	1		
19	4119 642 7600	Brystsikringsmøtrik M12x1,5 venstre	1		
20	4116 717 2702	Beskyttelsesring	1		
21	0781 120 1117	Gearfedt (Superlub FS Tube 80 g)	1		
22	0781 120 1118	Gearfedt 225 g	1		



Beskyttelse

#	Delnummer	Beskrivelse	Mængde	Indeholder varer	Bemærkninger
1	4147 710 8112	Beskyttelse	1	2, 3	
2	4148 713 4700	Afkorterkniv	1		
3	9074 478 4405	Cylinderskrue IS P6x14	1		
4	0000 007 1902	Skruesæt	1		10 stk.
5	4147 710 8115	Beskyttelse	1		
6	0000 007 1044	Skruesæt	1		10 stk.
7	4148 710 8202	Anslag Ø 225 mm	1		
8	4148 710 8203	Anslag Ø 250 mm	1		
9	4147 710 8116	Beskyttelse	1		

Transportbeskytter

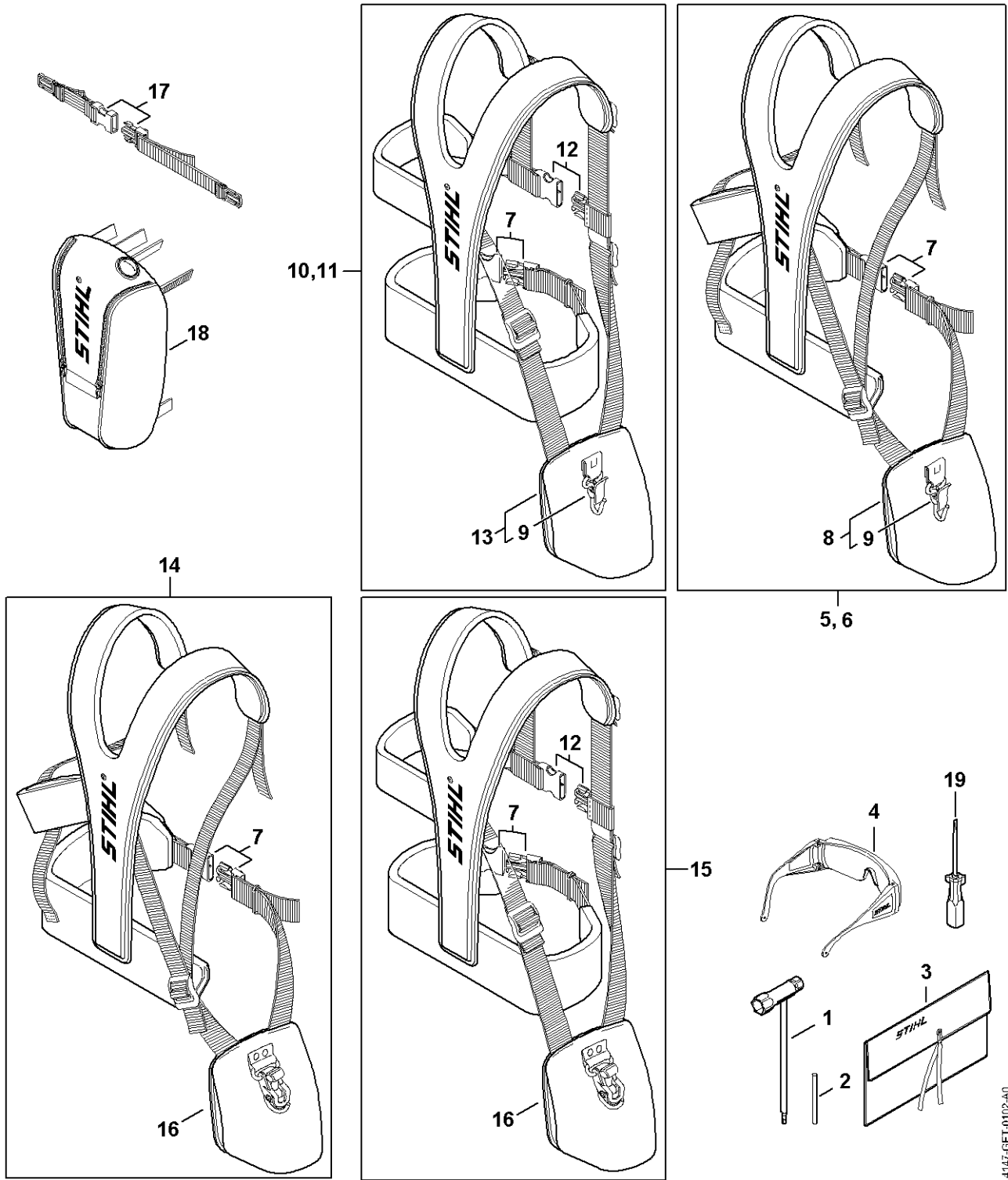


4149-GET-0051-A0

Transportbeskytter

#	Delnummer	Beskrivelse	Mængde	Indeholder varer	Bemærkninger
1	4116 790 3901	Transportbeskytter Ø 350	1	2	
2	4116 792 4300	Spændebøjle	1		
3	4119 790 3901	Transportbeskytter Ø 225	1	4	
4	4119 792 4300	Spændebøjle	1		
5	0000 790 3901	Transportbeskytter	1		
6	4119 790 3906	Transportbeskytter Ø 260	1	7	
7	4119 792 4305	Spændebøjle	1		

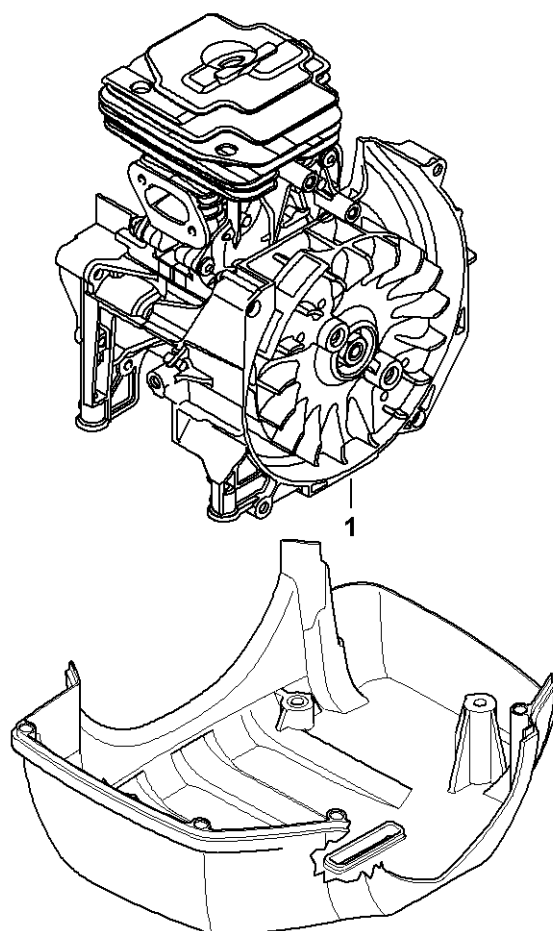
Værktøj, Bæresele



4147-GET-0102-A0

Værktøj, Bæresele

#	Delnummer	Beskrivelse	Mængde	Indeholder varer	Bemærkninger
1	4180 890 3400	Kombinøgle	1		
2	4130 893 7800	Dorn	1		
3	0000 891 0810	Værktøjstaske	1		
4	0000 884 0307	Beskyttelsesbriller	1		ikke til Argentina
5	4147 710 9002	Allroundsele ADVANCE	1	7 - 9	
6	4147 710 9004	Allroundsele ADVANCE XXL	1	7 - 9	
7	4134 710 6401	Lås	1		
8	4147 740 2500	Støttepude	1	9	
9	4147 710 6900	Karabinhage	1		
10	4147 710 9003	Skovbrugssele ADVANCE	1	7, 9, 12, 13	
11	4147 710 9009	Skovbrugssele ADVANCE XXL	1	7, 9, 12, 13	
12	4147 710 6402	Lås med rem	1		
13	4147 740 2501	Støttepude	1	9	
14	4147 710 9014	Allroundsele ADVANCE PLUS	1	7, 16	
15	4147 710 9015	Skovbrugssele ADVANCE PLUS	1	7, 12, 16	
16	4147 740 2502	Støttepude	1		
17	0000 790 7700	Brystsele	1		
18	4147 881 5700	Værktøjsrygsæk	1		
19	0000 890 2300	Skruetrækker	1		

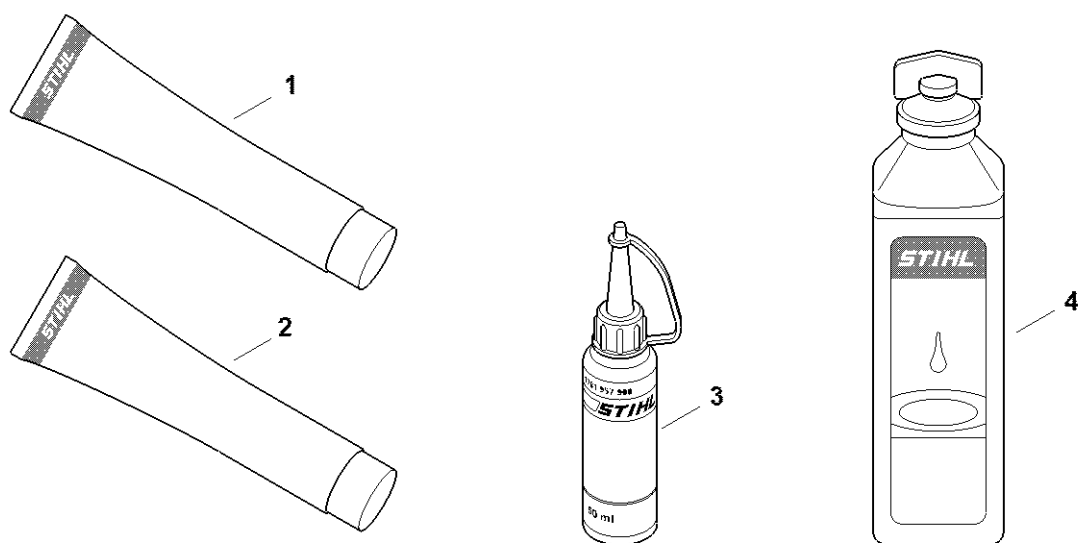


4147-GET-0104-A1

Maskinnummer

#	Delnummer	Beskrivelse	Mængde	Indeholder varer	Bemærkninger
1		Maskinnummerets position	1		

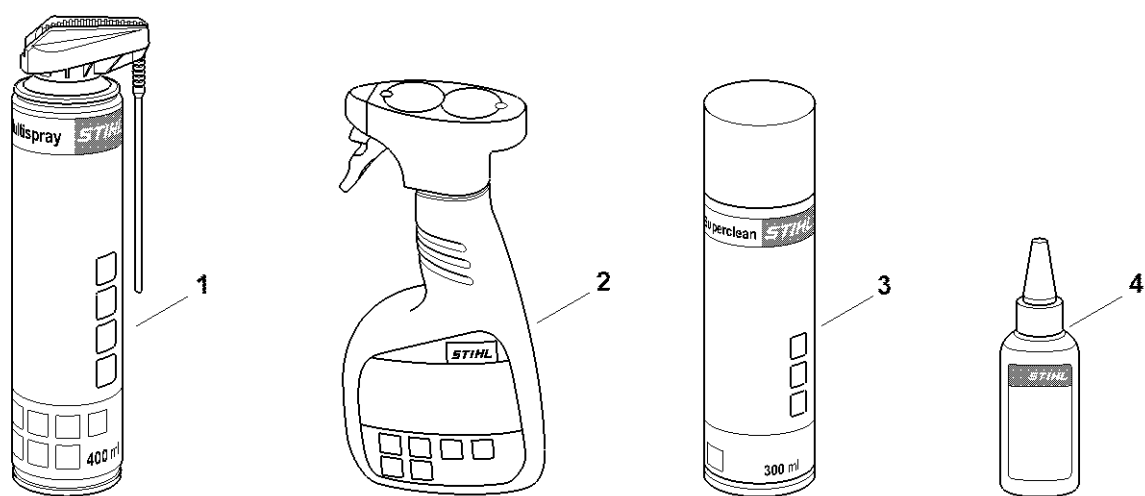
Diverse smøremidler og fedt



0000-GET-0169-A0

Diverse smøremidler og fedt

#	Delnummer	Beskrivelse	Mængde	Indeholder varer	Bemærkninger
1	0781 120 1022	Gearfedt (Superlub FS Tube 40 g)	1		
1	0781 120 1117	Gearfedt (Superlub FS Tube 80 g)	1		
1	0781 120 1118	Gearfedt 225 g	1		
2	0781 120 1021	STIHL Multilub 40g tube	1		
2	0781 120 1109	Multifedt (Tube 80 g)	1		
2	0781 120 1110	Universalfedt 225 g	1		
3	0781 957 9000	Smørevæske OH 723	1		
4	0781 319 8401	HP 100ml	1		
4	0781 319 8052	Totaktsolie 100 ml hp super	1		
4	0781 319 8060	Hp ultra motorolie 100 ml	1		

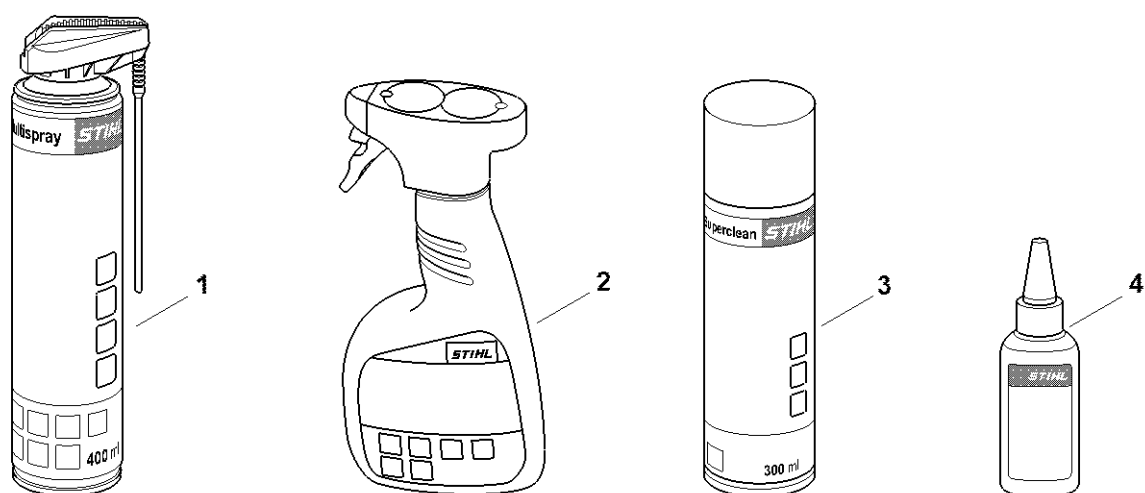


0000-GET-0171-A0

Pleje produkter

#	Delnummer	Beskrivelse	Mængde	Indeholder varer	Bemærkninger
1	0730 411 7002	Multispray 50 ml	1		
1	0730 411 7000	Multispray	1		
2	0000 881 9400	VarioClean 500 ml	1		
2	0000 881 9409	Specialrengøringsmiddel VarioClean 5 l	1		
3	0782 420 1001	SuperClean 50 ml	1		
3	0782 420 1002	SuperClean 300 ml	1		
4	0782 516 8500	Multiolie bio 50ml	1		

Pleje produkter



0000-GET-0171-A0

Pleje produkter

#	Delnummer	Beskrivelse	Mængde	Indeholder varer	Bemærkninger
1	0730 411 7002	Multispray 50 ml	1		
1	0730 411 7000	Multispray	1		
2	0000 881 9400	VarioClean 500 ml	1		
2	0000 881 9409	Specialrengøringsmiddel VarioClean 5 l	1		
3	0782 516 8500	Multiolie bio 50ml	1		