

FS 240 C-E

Reservedelsliste

23.05.2023

Denmark, dansk

ErgoStart

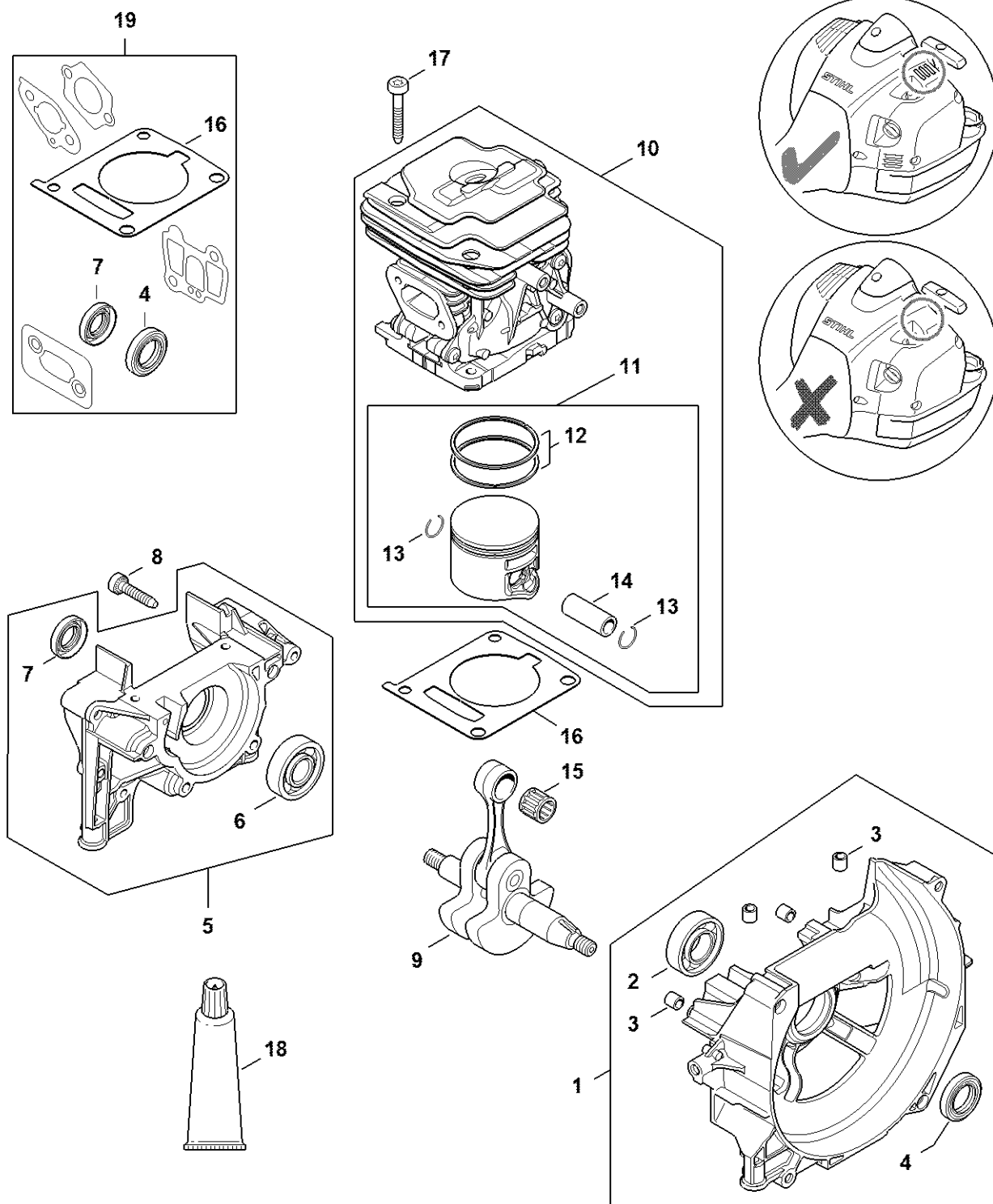
Indholdsfortegnelse

Krumtaphus, Cylinder FS 240	3	Tætningsplade	62
Krumtaphus, Cylinder	5	Indsats T27x125	64
Startanordning ErgoStart	7	Slange 135 mm	66
Lyddæmper, Hoved	9	Montagemuffe	68
Benzintank	11	Indsatsbolt	70
Benzintank	13	Montagekrog	72
Mellemflange, Luftfilter	15	Tændingsanlægstester ZAT 3	74
Mellemflange, Luftfilter	17	Spændeanordning	76
Karburator 4147/24, 4147/25	19	Tændingsanlægstester ZAT 4	78
Karburator WTF-10, WTF-11, WTF-5, WTF-6	22	Montageværktøj 11	80
Tændingsanlæg	25	Momentnøgle	82
Tændingsanlæg	27	Momentnøgle	84
Kobling, Koblingshus	29	Momentnøgle	86
Rigrør	31	Momentnøgle	88
Tohåndsgreb FS 240	33	Kløer (med profil nr. 3.1 + 4)	90
Holder til håndtagsrør	35	Spændenøgle	92
Gear	37	Monteringsbuk	94
Gear (23.2015)	39	Indsatsbøsning	96
Beskyttelse	41	Montageværktøj	98
Beskæringsknivbeskyttelse, Anslag	43	Aftræksanordning	100
Værktøj, Bæresele	45	Montagemuffe	102
Maskinnummer	48	Skruetrækker	104
Studs	50	Indstillingslære	106
Montageværktøj	52	Indsatsbøsning	108
Spændebånd	54	Flange	110
Montageotr	56	Hylse	112
Montagebolt	58	Ring	114
Indsatsbolt	60	Aftrækker	116

Indholdsfortegnelse

Aftræksanordning	118
Anslagsliste	120
Studs	122
Pumpe	124
Opspændingsplade	126
Skruetrækker T27x150	128
Aftræksanordning	130
Indsats SW 8, lang	132
Skruetrækker T8	134
Monteringsværktøj LS	136
Skruetrækker Q-SW 8x200	138

Krumtaphus, Cylinder FS 240

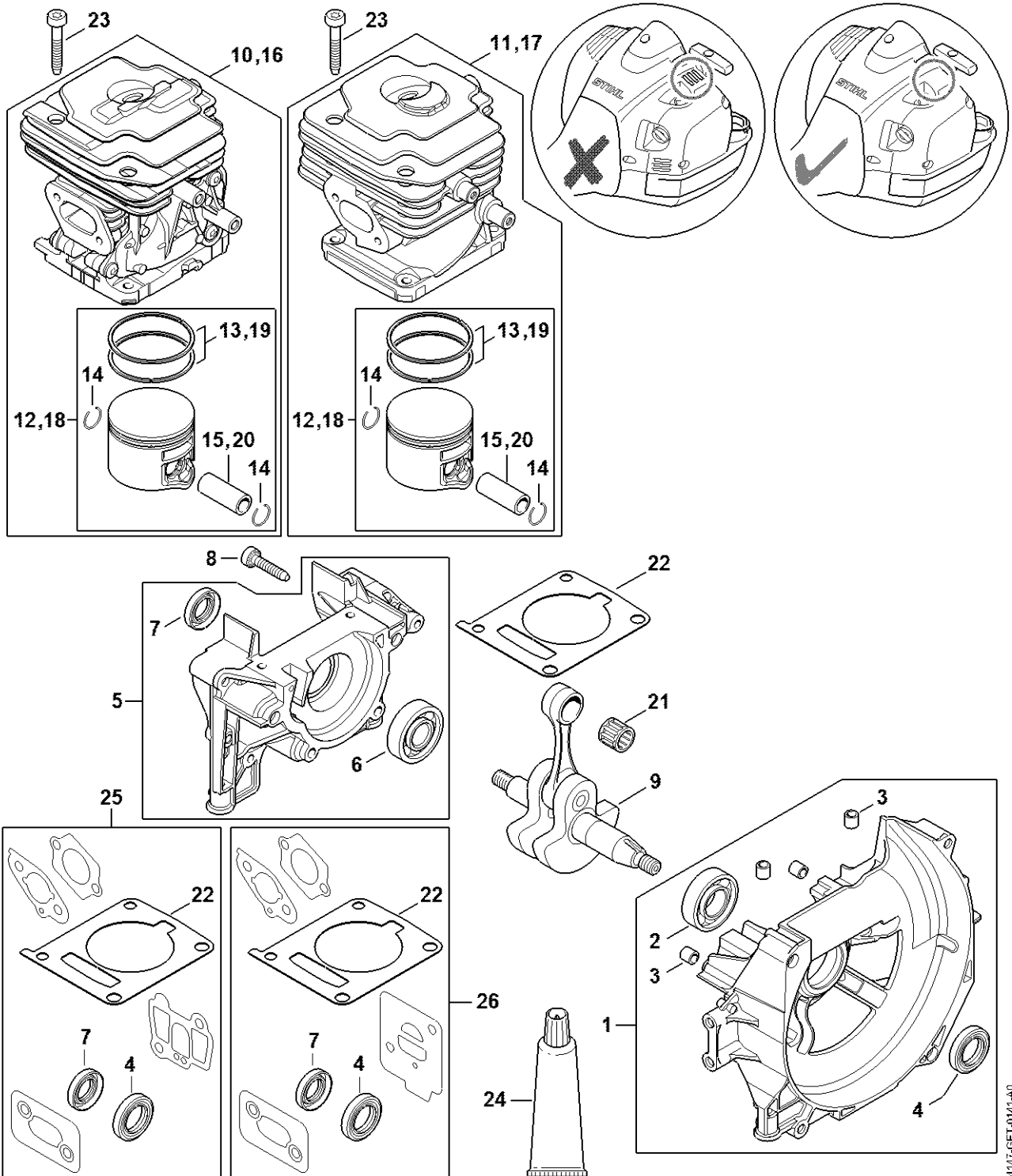


4147-GET-0130-40

Krumtaphus, Cylinder FS 240

#	Delnummer	Beskrivelse	Mængde	Indeholder varer	Bemærkninger
1	4147 020 2609	Krumtaphushalvdel, blæserside	1	2 - 4	
2	9503 003 0310	Kugleleje 6002	1		
3	0000 988 8600	Hylse	4		
4	9639 003 1585	Simmerring AS15x25x5	1		
5	4147 020 2904	Krumtaphushalvdel	1	6, 7	
6	9503 003 0242	Kugleleje 6201	1		
7	9640 003 1195	Simmerring BS12x22x5	1		
8	9075 478 4159	Skrue IS-D5x24	4		
9	4147 030 0403	Krumtapaksel	1		
10	4147 020 1206	Cylinder med stempel Ø 40 mm	1	11 - 14	
11	4147 030 2003	Stempel Ø 40 mm	1	12 - 14	
12	4147 034 3003	Stempelring Ø 40x1,2 mm	2		
13	9463 650 1100	Fjederring C11	2		
14	4147 034 1500	Stempelbolt 11x7x24	1		
15	9512 003 2349	Nålekrans 11x14x12,5	1		
16	4147 029 2300	Cylinderpakning	1		
17	9075 478 4167	Skrue IS-D5x32	4		
18	0783 830 2000	Tætningsmiddel Dirko HT rød	1		
19	4147 007 1602	Pakningsæt	1	4, 7, 16	

Krumtaphus, Cylinder

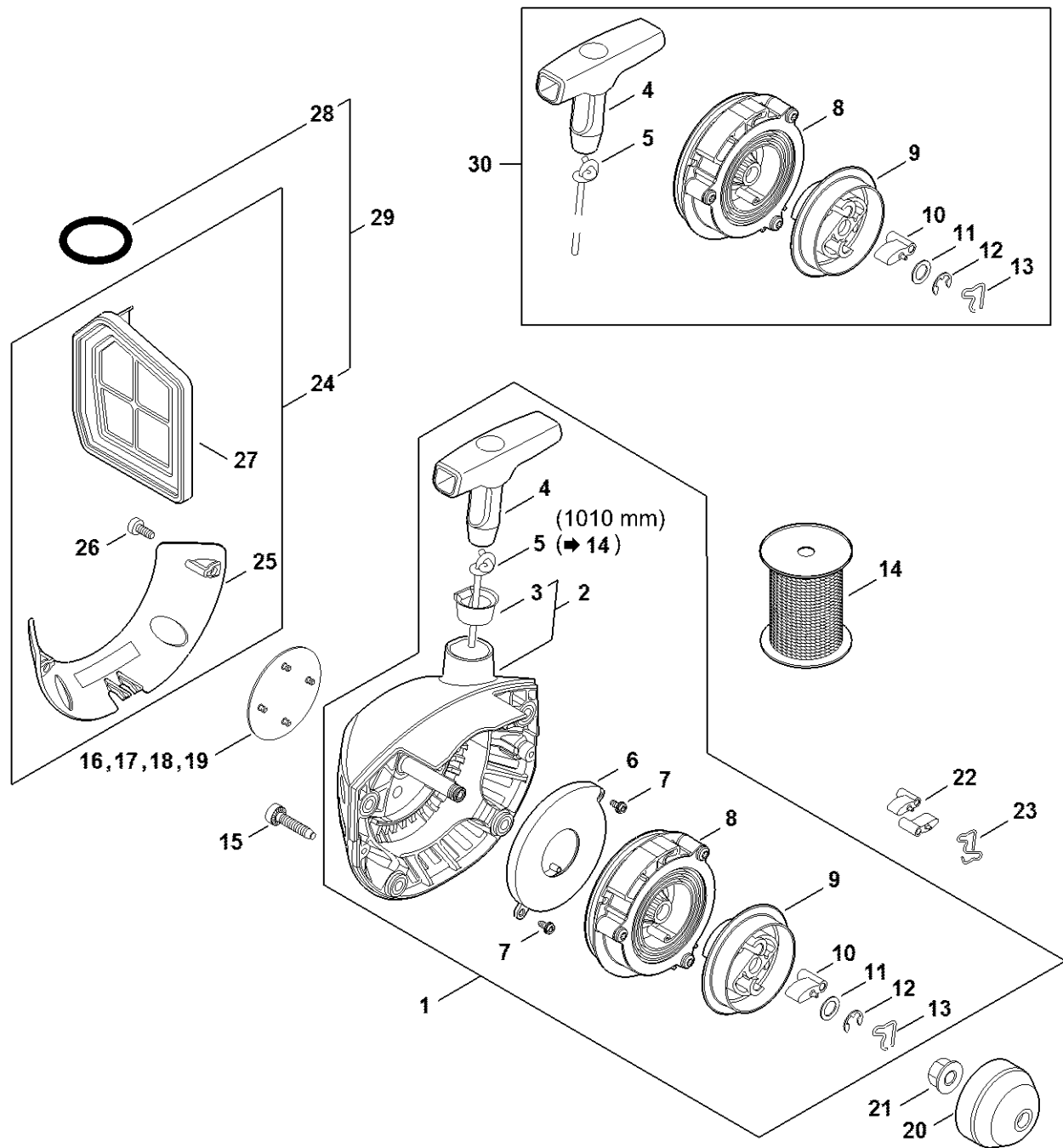


4147-GET-0141-A0

Krumtaphus, Cylinder

#	Delnummer	Beskrivelse	Mængde	Indeholder varer	Bemærkninger
1	4147 020 2602	Krumtaphushalvdel, blæserside	1	2 - 4	
2	9503 003 0310	Kugleleje 6002	1		
3	0000 988 8600	Hylse	4		
4	9639 003 1585	Simmerring AS15x25x5	1		
5	4147 020 2904	Krumtaphushalvdel	1	6, 7	
6	9503 003 0242	Kugleleje 6201	1		
7	9640 003 1195	Simmerring BS12x22x5	1		
8	9075 478 4159	Skrue IS-D5x24	4		
9	4147 030 0403	Krumtapaksel	1		
10	4147 020 1206	Cylinder med stempel Ø 40 mm	1	12 - 15	
11	4147 020 1203	Cylinder med stempel Ø 40 mm	1	12 - 15	
12	4147 030 2003	Stempel Ø 40 mm	1	13 - 15	
13	4147 034 3003	Stempelring Ø 40x1,2 mm	2		
14	9463 650 1100	Fjederring C11	2		
15	4147 034 1500	Stempelbolt 11x7x24	1		
21	9512 003 2349	Nålekrans 11x14x12,5	1		
22	4147 029 2300	Cylinderpakning	1		
23	9075 478 4167	Skrue IS-D5x32	4		
24	0783 830 2000	Tætningsmiddel Dirko HT rød	1		
25	4147 007 1602	Pakningssæt	1	4, 7, 22	
26	4147 007 1601	Pakningssæt	1	4, 7, 22	

Startanordning ErgoStart

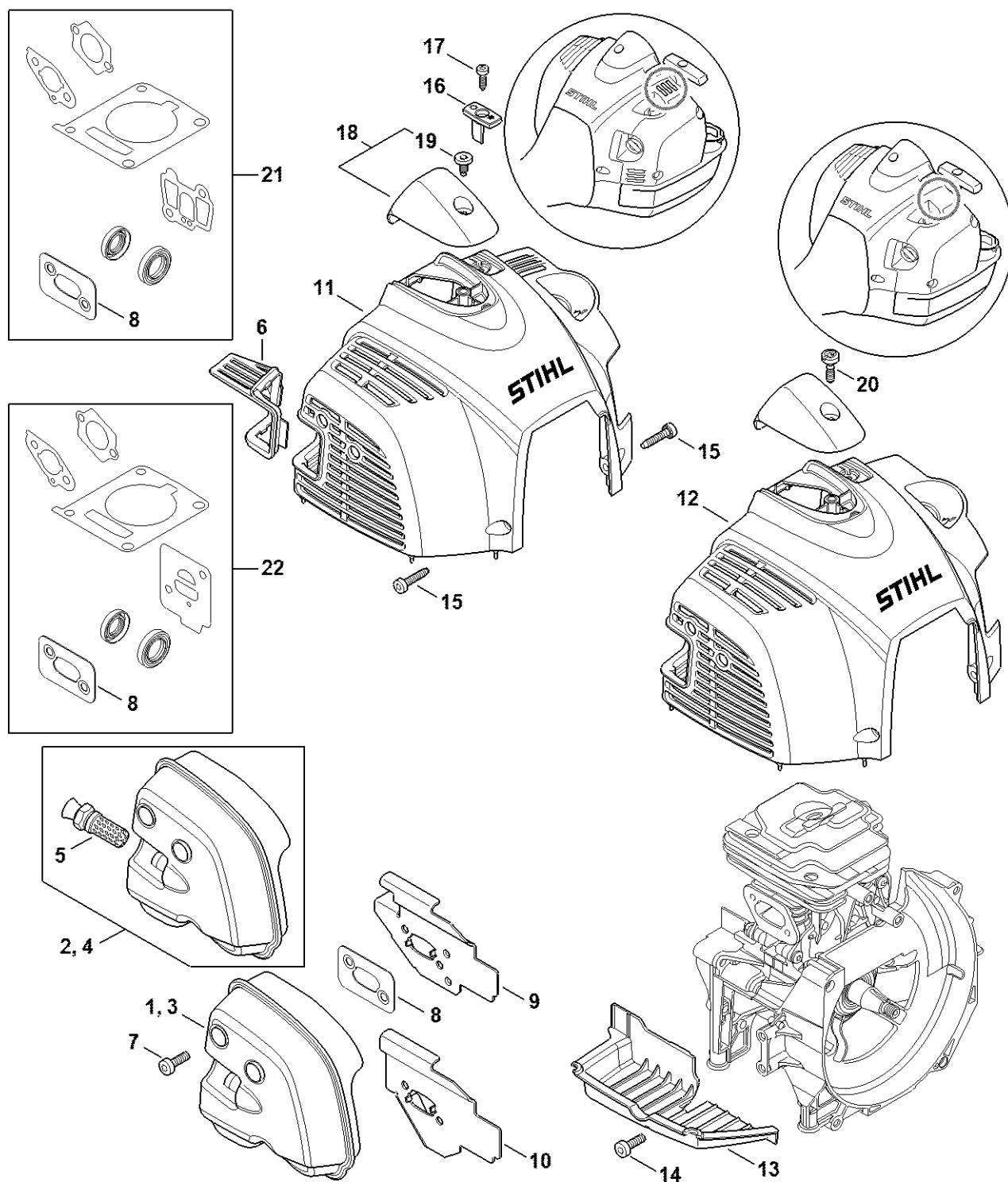


4147-GET-0156-A0

Startanordning ErgoStart

#	Delnummer	Beskrivelse	Mængde	Indeholder varer	Bemærkninger
1	4147 190 4012	Startanordning	1	2 - 13	
2	4148 190 0402	Startdæksel	1	3	
3	1110 084 9102	Bøsning	1		
4	1121 195 3400	Håndtag	1		
5	4147 195 8200	Startsnor Ø 3x1010 mm	1		
6	4147 190 0600	Returfjeder	1		
7	9104 003 0410	Skrue P3x6	2		
8	4147 190 1011	Snorhjul	1		
9	4147 195 2000	Medbringer	1		
10	4116 195 7200	Startpal	1		
11	0000 958 0806	Skive	1		
12	9460 624 0600	Låseskive 6	1		
13	1118 195 3500	Fjeder	1		
14	0000 930 2298	Startsnor Ø 3 mm x 30,5 m	1		
15	9075 478 4159	Skrue IS-D5x24	4		
16	4147 967 1550	Typeskilt FS 240 C	1		
20	4147 195 0600	Starthjul	1		
21	0000 955 0802	Brystmøtrik M8x1	1		
22	0000 195 7200	Startpal	2		
23	1128 195 3500	Fjeder	1		
24	4147 007 1013	Skærmplassesæt	1	25 - 27	
25	4147 195 5400	Afskærmning	1		
26	9074 478 3005	Skrue IS-P4x14	2		
27	4147 140 4400	Luftfilter	1		
28	9645 951 7735	O-ring N25x3,5-FPM75	1		
29	4147 007 1001	Skærmplassesæt	1	25 - 28	
30	4147 007 1801	Reparationssæt	1	4, 5, 8 - 13	

Lyddæmper, Hoved

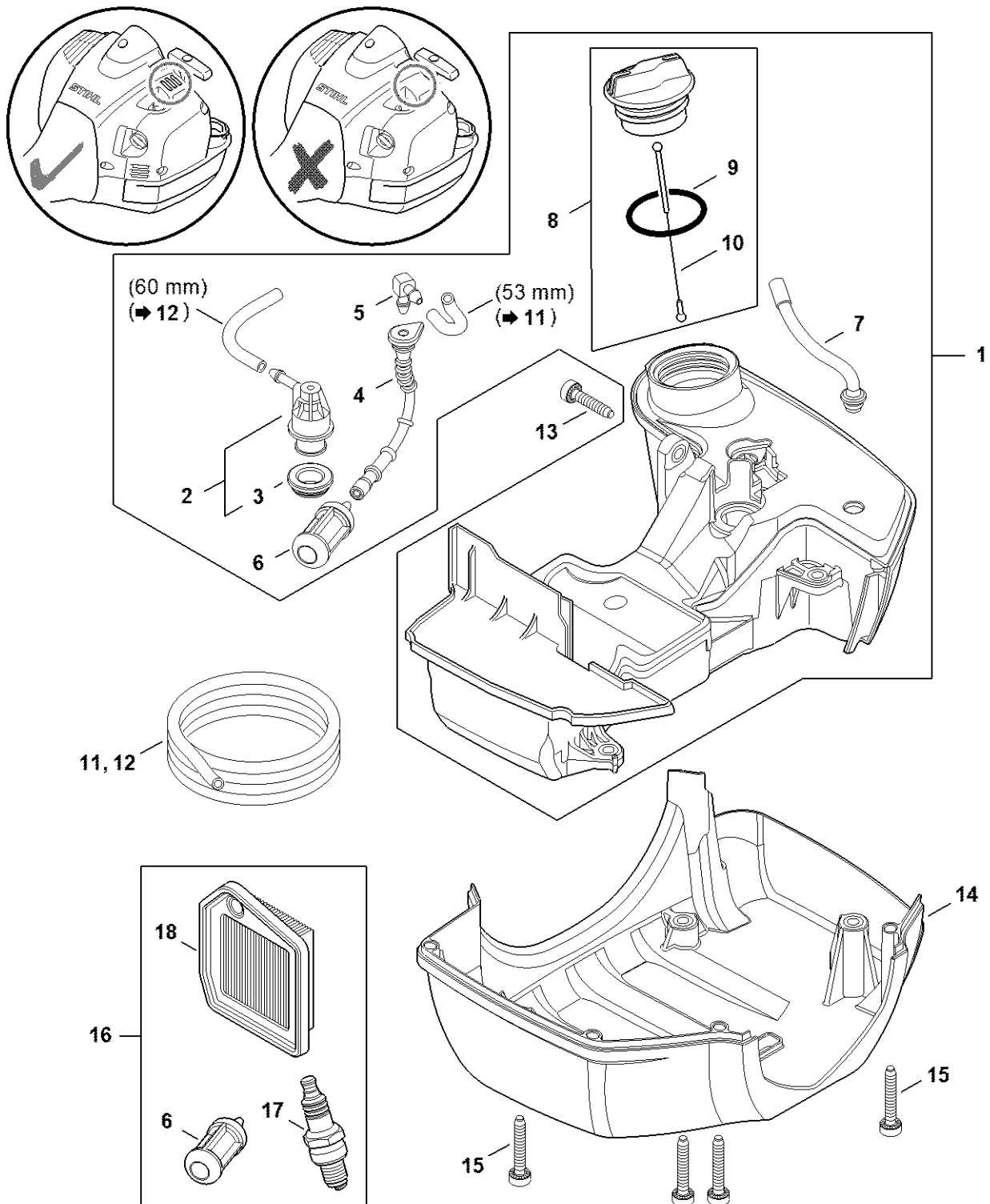


4147-GET-0142-A0

Lyddæmper, Hoved

#	Delnummer	Beskrivelse	Mængde	Indeholder varer	Bemærkninger
1	4147 140 0601	Lyddæmper	1		
3	4147 140 0600	Lyddæmper	1		
7	9022 341 0983	Skrue IS-M5x16	3		
8	4147 149 0601	Lyddæmperpakning	1		
9	4147 141 3201	Køleplade	1		
10	4147 141 3200	Køleplade	1		
11	4147 080 1613	Hoved	1		
12	4147 080 1600	Hoved	1		
13	4147 020 4000	Indlæg	1		
14	9022 341 0983	Skrue IS-M5x16	1		
15	9075 478 4159	Skrue IS-D5x24	2		
16	4147 084 4102	Glider	1		
17	9074 478 3005	Skrue IS-P4x14	1		
18	4147 080 0401	Afskærmning	1	19	
19	0000 951 1114	Skrue M5x12	1		
20	9022 319 0981	Skrue IS-M5x17	1		
21	4147 007 1602	Pakningssæt	1	8	
22	4147 007 1601	Pakningssæt	1	8	

Benzintank

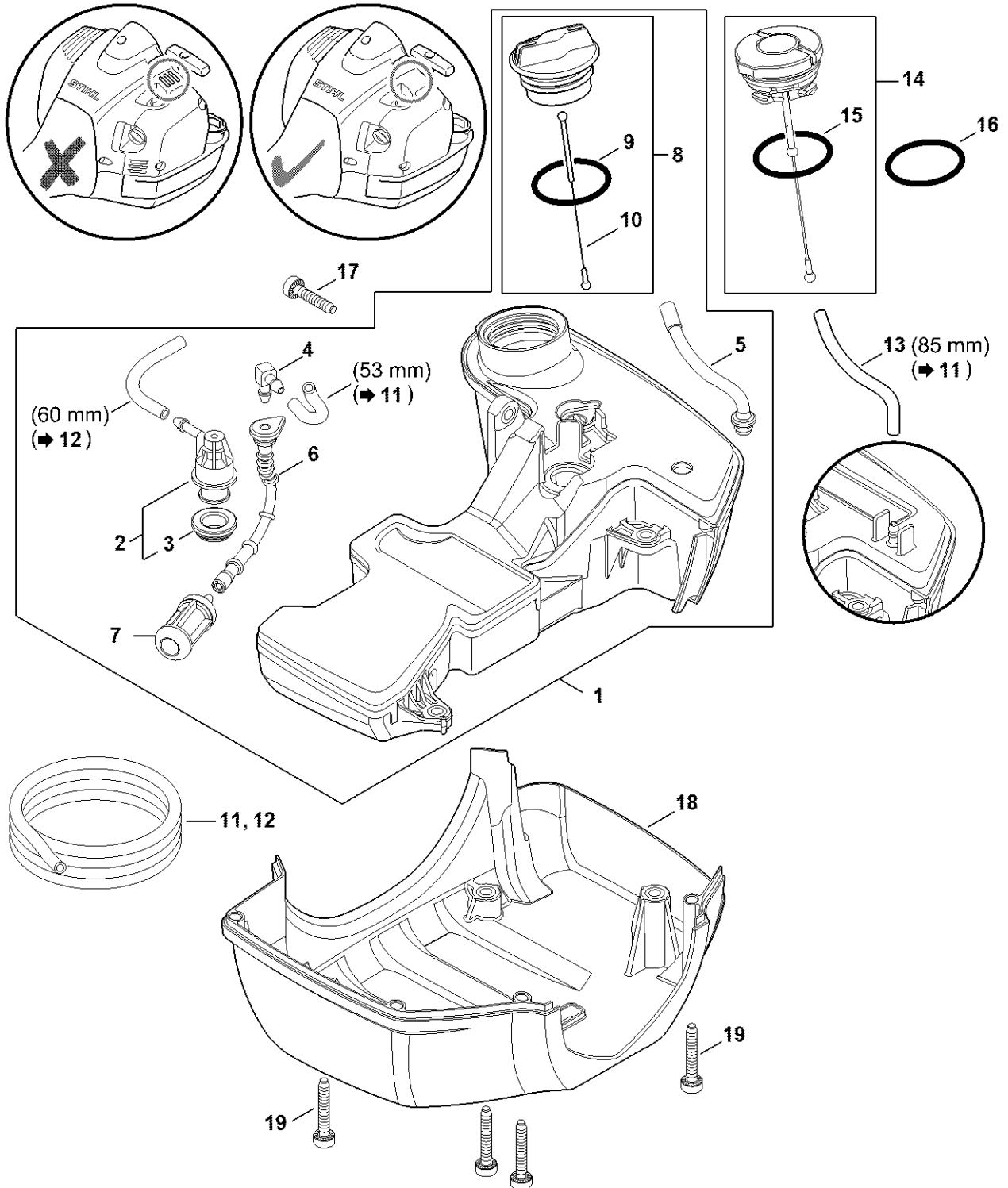


4147-GET-0158-A0

Benzintank

#	Delnummer	Beskrivelse	Mængde	Indeholder varer	Bemærkninger
1	4147 350 0408	Benzintank	1	2 - 10	
2	0000 350 5812	Tankventilation	1		
3	4223 353 9201	Gennemføring	1		
4	4147 358 0800	Slange	1		
5	4224 122 3900	Vinkelstuds	1		
6	0000 350 3521	Sugehoved	1		
7	4147 358 0803	Slange	1		
8	0000 350 0527	Tanklåg	1	9, 10	
9	9645 951 3890	O-ring 35x3-FPM 80	1		
10	0000 350 0900	Snor	1		
11	0000 937 5004	Slange 3,1 x 5,7mm 1m lang	1		
12	0000 930 2803	Slange 3,1x5,7 mm x 1 m, R3	1		
12	0712 923 8004	Slange 3,1x5,7 mm x 10 m, R3	1		
13	9075 478 4159	Skrue IS-D5x24	1		
14	4147 350 6600	Beskyttelsesplade	1		
15	9075 478 4167	Skrue IS-D5x32	4		
16	4147 007 4102	Servicekit 41 - FS 240/360/410/460	1	6, 17, 18	
17	0000 400 7011	Tændrør NGK CMR6H	1		
18	4147 141 0300	Luftfilter	1		

Benzintank

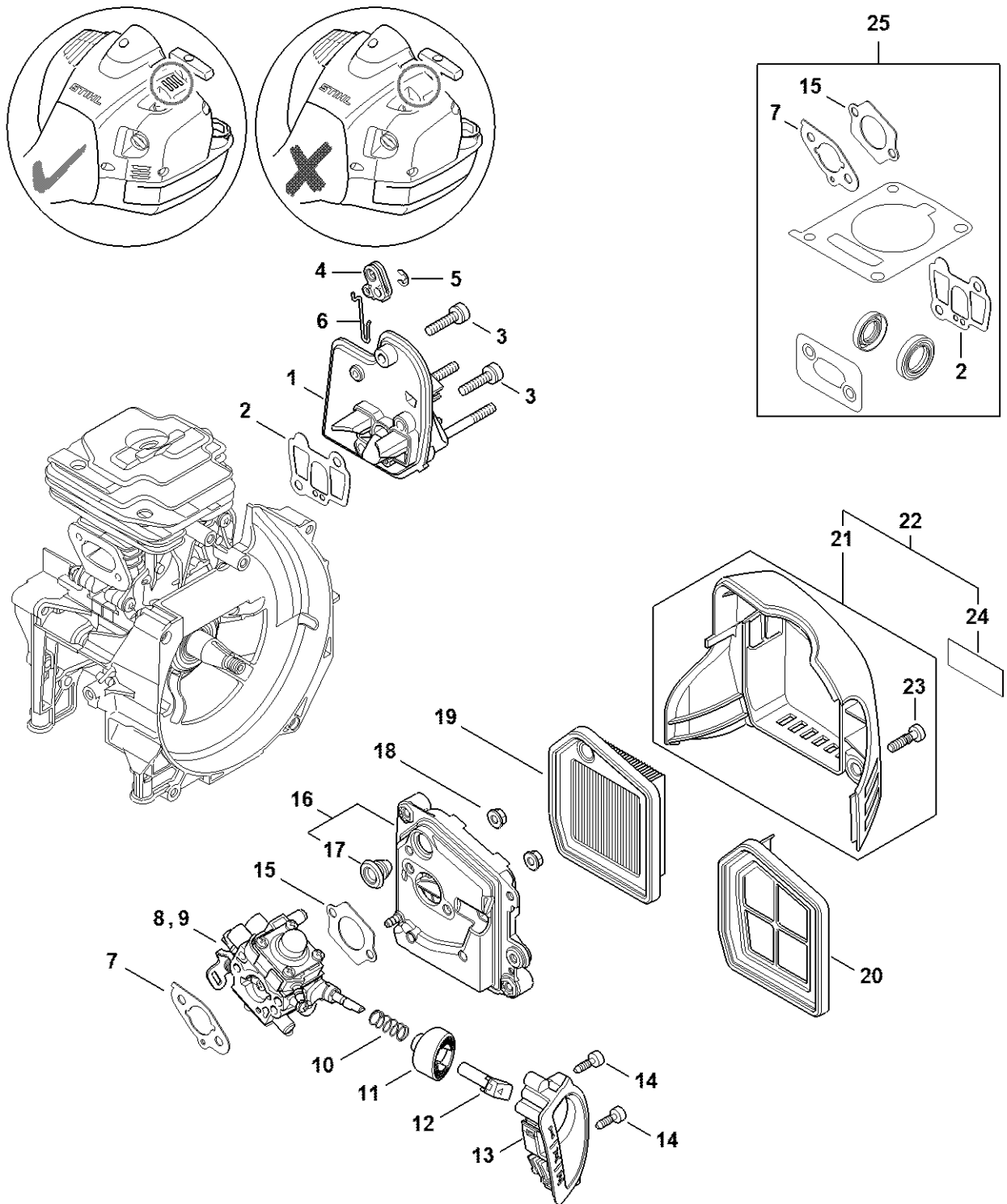


4147-GET-0111-A1

Benzintank

#	Delnummer	Beskrivelse	Mængde	Indeholder varer	Bemærkninger
1	4147 350 0404	Benzintank	1	2 - 10	
2	0000 350 5812	Tankventilation	1	3	
3	4223 353 9201	Gennemføring	1		
4	4224 122 3900	Vinkelstuds	1		
5	4147 358 0803	Slange	1		
6	4147 358 0800	Slange	1		
7	0000 350 3521	Sugehoved	1		
8	0000 350 0527	Tanklåg	1	9, 10	
9	9645 951 3890	O-ring 35x3-FPM 80	1		
10	0000 350 0900	Snor	1		
11	0000 937 5004	Slange 3,1 x 5,7mm 1m lang	1		
12	0000 930 2803	Slange 3,1x5,7 mm x 1 m, R3	1		
12	0712 923 8004	Slange 3,1x5,7 mm x 10 m, R3	1		
13		Slange 3,1x5,7x85 mm, R5 Op til serienummer: 174501159	1		
14	0000 350 0533	Tanklåg Op til serienummer: 174501159	1	15	
15	9645 948 7734	O-ring 25x3,5 Op til serienummer: 174501159	1		
16	9645 951 7735	O-ring N25x3,5-FPM75	1		
17	9075 478 4159	Skrue IS-D5x24	1		
18	4147 350 6600	Beskyttelsesplade	1		
19	9075 478 4167	Skrue IS-D5x32	4		

Mellemflange, Luftfilter

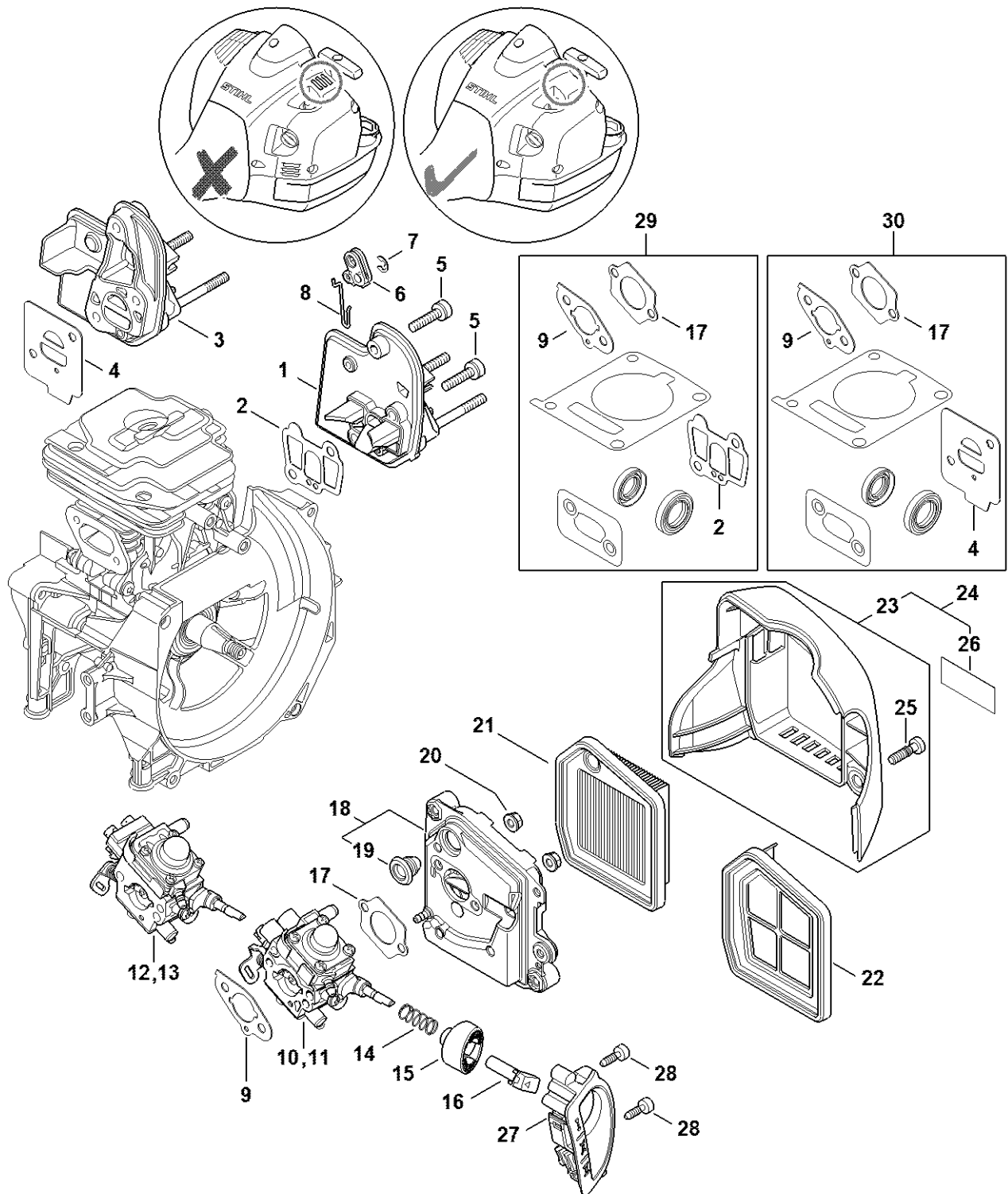


4147-GET-0145-A0

Mellemflange, Luftfilter

#	Delnummer	Beskrivelse	Mængde	Indeholder varer	Bemærkninger
1	4147 120 2301	Mellemflange	1		
2	4147 129 0903	Pakning	1		
3	9022 341 1045	Skrue IS-M5x24	3		
4	4147 182 2800	Arm	1		
5	9460 624 0400	Låseskive 4	1		
6	4147 182 1500	Gasstangsystem	1		
7	4147 129 0901	Pakning	1		
8	4147 120 0625	Karburator	1		
10	0000 997 0842	Trykfjeder	1		
11	4147 182 2803	Arm	1		
12	4147 182 2802	Arm	1		
13	4147 141 9803	Gennemføring	1		
14	9074 478 3005	Skrue IS-P4x14	2		
15	4147 129 0902	Pakning	1		
16	4147 140 2802	Filterhus	1	17	
17	4134 123 7500	Gennemføring	1		
18	9216 261 0700	Sekskantmøtrik M5	2		
19	4147 141 0300	Luftfilter	1		
20	4147 140 4400	Luftfilter	1		
21	4147 140 1004	Filterdæksel	1	23	
23	9022 319 1027	Skrue IS-M5x21	2		
25	4147 007 1602	Pakningssæt	1	2, 9, 15	

Mellemlange, Luftfilter

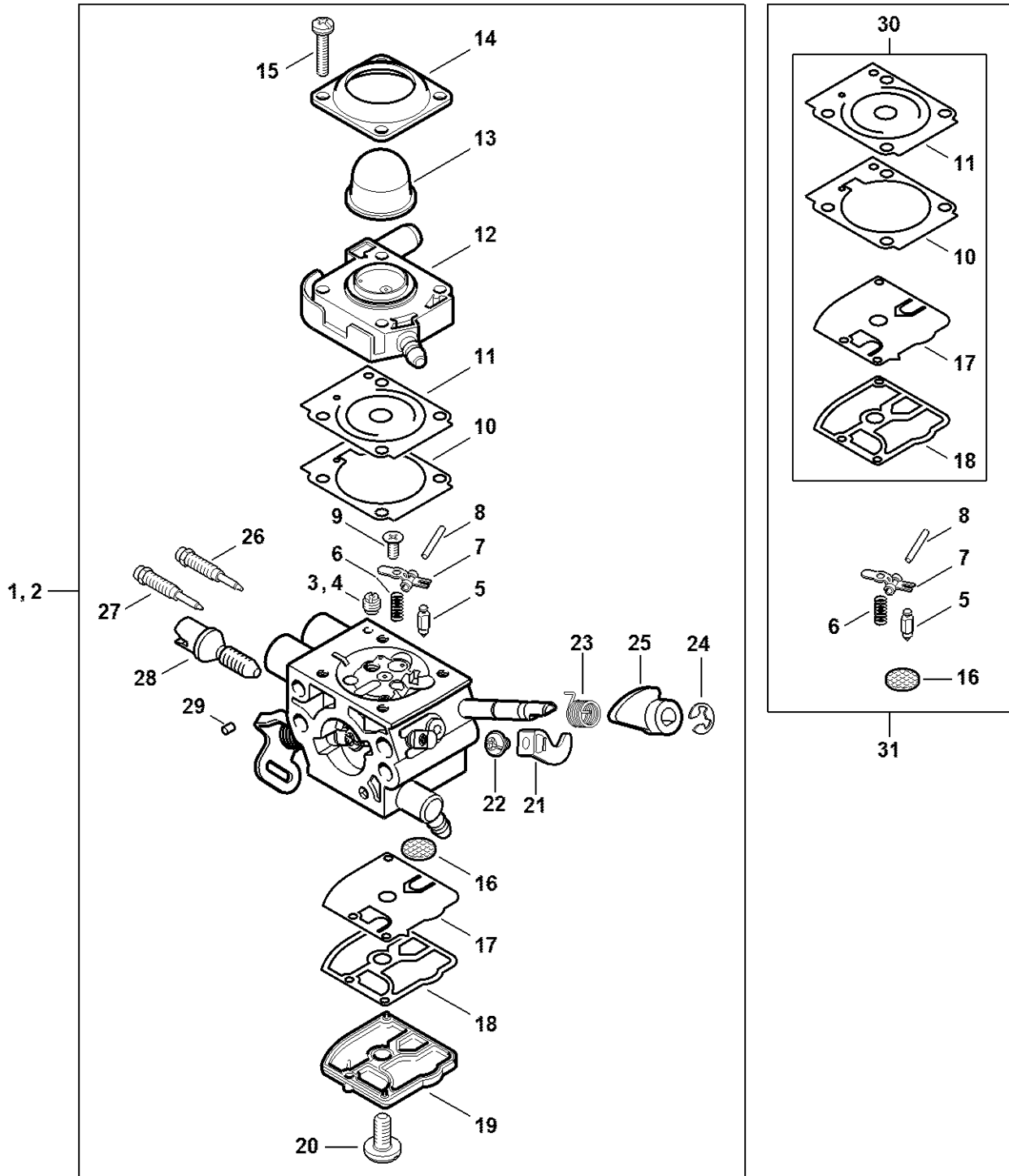


4147-GET-0144-A0

Mellemflange, Luftfilter

#	Delnummer	Beskrivelse	Mængde	Indeholder varer	Bemærkninger
1	4147 120 2301	Mellemflange	1		
2	4147 129 0903	Pakning	1		
3	4147 120 2300	Mellemflange	1		
4	4147 129 0900	Pakning	1		
5	9022 341 1045	Skrue IS-M5x24	3		
6	4147 182 2800	Arm	1		
7	9460 624 0400	Låseskive 4	1		
8	4147 182 1500	Gasstangsystem	1		
9	4147 129 0901	Pakning	1		
10	4147 120 0625	Karburator	1		
12	4147 120 0605	Karburator WTF-10A	1		
14	0000 997 0842	Trykfjeder	1		
15	4147 182 2803	Arm	1		
16	4147 182 2802	Arm	1		
17	4147 129 0902	Pakning	1		
18	4147 140 2802	Filterhus	1	19	
19	4134 123 7500	Gennemføring	1		
20	9216 261 0700	Sekskantmøtrik M5	2		
21	4147 141 0300	Luftfilter	1		
22	4147 140 4400	Luftfilter	1		
23	4147 140 1000	Filterdæksel	1	25	
25	9022 319 1027	Skrue IS-M5x21	2		
27	4147 141 9803	Gennemføring	1		
28	9074 478 3005	Skrue IS-P4x14	2		
29	4147 007 1602	Pakningssæt	1	2, 9, 17	
30	4147 007 1601	Pakningssæt	1	4, 9, 17	

Karburator 4147/24, 4147/25



4147-GET-0145-A0

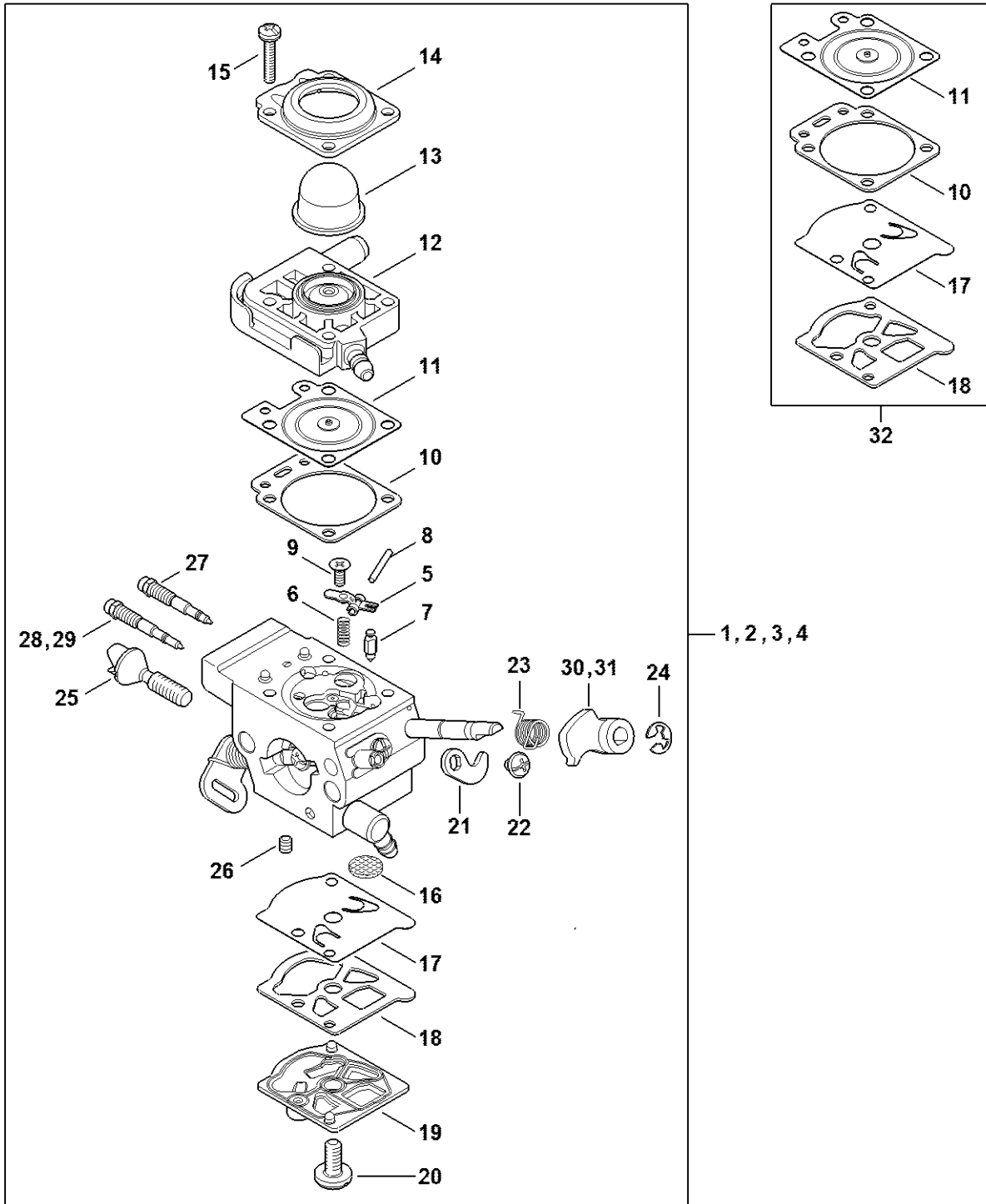
Karburator 4147/24, 4147/25

#	Delnummer	Beskrivelse	Mængde	Indeholder varer	Bemærkninger
2	4147 120 0625	Karburator	1	4 - 29	
4	4137 121 5601	Fast dyse 0.42	1		
5	Z000 018 Z000	Indsugningsnål	1		
6	4128 122 3000	Fjeder	1		
7	4229 121 5000	Indstrømningsreguleringsarm	1		
8	1120 121 9200	Aksel	1		
9	0000 122 7101	Skrue	1		
10	4147 129 0907	Pakning	1		
11	Z010 015 A006	Reguleringsmembran	1		
12	4147 120 2202	Flange	1		
13	4147 121 2702	Kappe	1		
14	4147 121 0800	Afslutningsdæksel	1		
15	4140 122 7100	Skrue	4		
16	1120 121 7800	Si	1		
17	1129 121 4800	Pumpemembran	1		
18	1123 129 0905	Pumpetætning	1		
19	1139 121 0800	Afslutningsdæksel	1		
20	1120 122 7800	Skrue m. linsehoved	1		
21	4147 121 3501	Drøvlingsarm	1		
22	4132 122 6600	Kraveskrue	1		
23	4147 122 3201	Torsionsfjeder	1		
24	4147 122 9001	Låsering	1		
25	4147 121 6605	Arm	1		
26	4147 122 6702	Hovedskrue	1		
27	4147 122 6802	Tomgangsskrue	1		
28	Z010 035 A000	Tomgangshastighedsskrue	1		
29	1125 122 4200	Klemstykke	1		

Karburator 4147/24, 4147/25

#	Delnummer	Beskrivelse	Mængde	Indeholder varer	Bemærkninger
30	Z010 003 K008	Sæt tætninger og membraner	1	10, 11, 17, 18	
31	Z010 001 K009	Sæt karburatordele RB-274	1	5 - 8, 10, 11, 16 - 18	

Karburator WTF-10, WTF-11, WTF-5, WTF-6



4147-GET-0146-A0

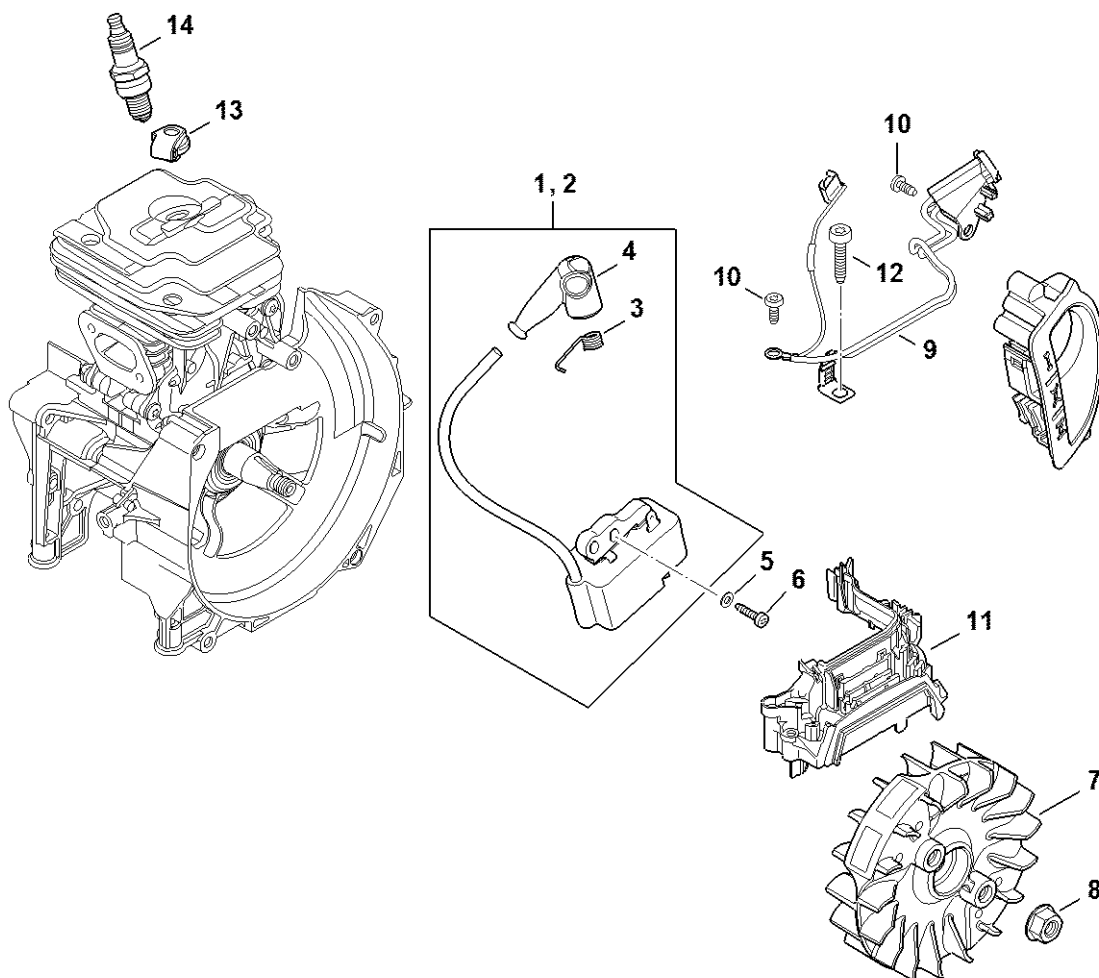
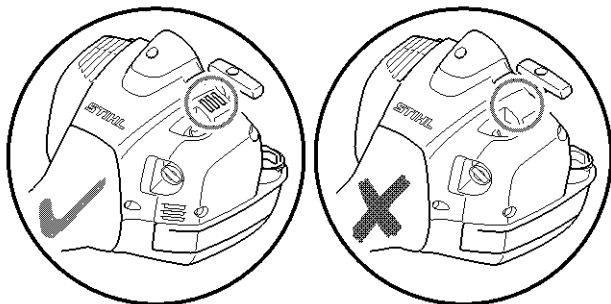
Karburator WTF-10, WTF-11, WTF-5, WTF-6

#	Delnummer	Beskrivelse	Mængde	Indeholder varer	Bemærkninger
1	4147 120 0605	Karburator WTF-10A	1	5 - 28, 30	
3	4147 120 0600	Karburator WTF-5A	1	5 - 28, 31	
5	1121 121 5000	Indstrømningsreguleringsarm	1		
6	4147 122 3000	Fjeder	1		
7	4116 121 5100	Indsugningsnål	1		
8	1113 121 9200	Aksel	1		
9	1121 122 7103	Rundhovedbolt	1		
10	4133 129 0901	Pakning	1		
11	4147 121 4700	Reguleringsmembran	1		
12	4147 120 2201	Flange	1		
13	4133 121 2700	Kappe	1		
14	4133 121 0801	Afslutningsdæksel	1		
15	4147 122 7100	Skrue	4		
16	1114 121 7800	Si	1		
17	1121 121 4801	Pumpemembran	1		
18	4147 129 0904	Pakning	1		
19	1143 120 2600	Pumpedæksel	1		
20	1114 122 7100	Skrue	1		
21	4147 121 3500	Drøvlingsarm	1		
22	1121 122 7102	Rundhovedbolt	1		
23	4147 122 3200	Torsionsfjeder	1		
24	1117 122 9000	Låseskive	1		
25	4147 122 6200	Tomgangshastighedsskrue	1		
26	1122 121 7700	Klemstykke	1		
27	4147 122 6700	Hovedskrue	1		
28	4147 122 6800	Tomgangsskrue	1		
30	4147 121 6602	Arm	1		

Karburator WTF-10, WTF-11, WTF-5, WTF-6

#	Delnummer	Beskrivelse	Mængde	Indeholder varer	Bemærkninger
31	4147 121 6600	Arm	1		
32	4147 007 1700	Sæt karburatordele	1	10, 11, 17, 18	

Tændingsanlæg

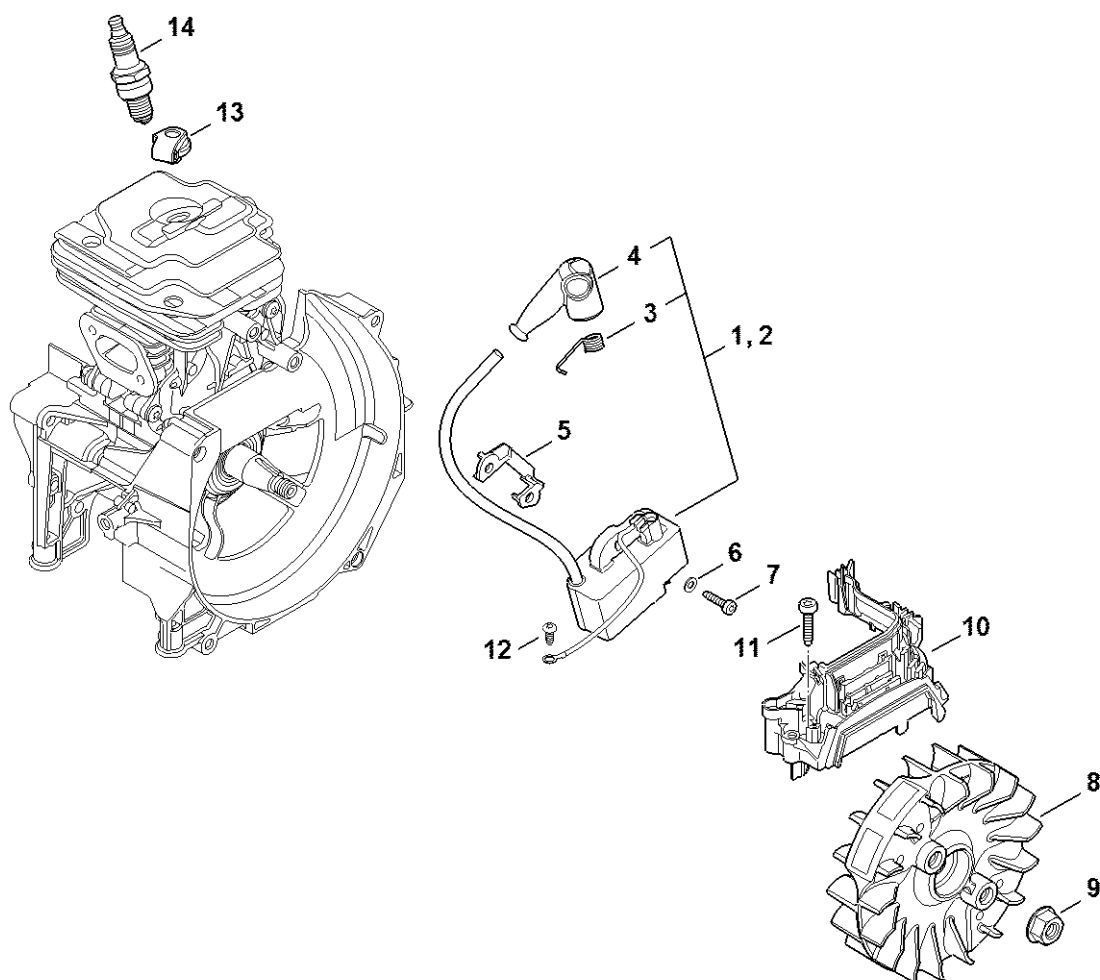
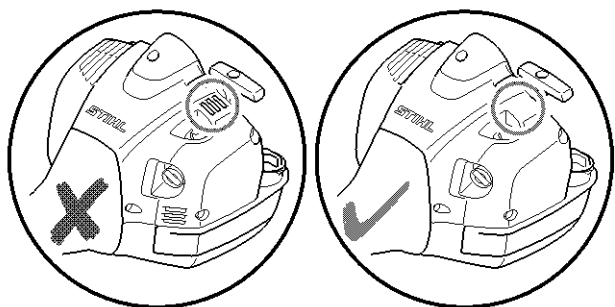


4147-GET-0147-40

Tændingsanlæg

#	Delnummer	Beskrivelse	Mængde	Indeholder varer	Bemærkninger
1	4147 400 1310	Tændmodul	1	3, 4	
3	0000 998 0604	Torsionsfjeder	1		
4	0000 405 1005	Tændkabelsko	1		
5	9291 021 0100	Skive 4,3	2		
6	9075 478 3019	Skrue IS-D4x18	2		
7	4147 400 1202	Svinghjul	1		
8	0000 955 0802	Brystmøtrik M8x1	1		
9	4147 440 3006	Kabelbundt	1		
10	9074 478 2970	Skrue IS-P4x10	2		
11	4147 448 1207	Kabelholder	1		
12	9075 478 4159	Skrue IS-D5x24	2		
13	4147 448 1202	Kabelholder	1		
14	0000 400 7011	Tændrør NGK CMR6H	1		

Tændingsanlæg

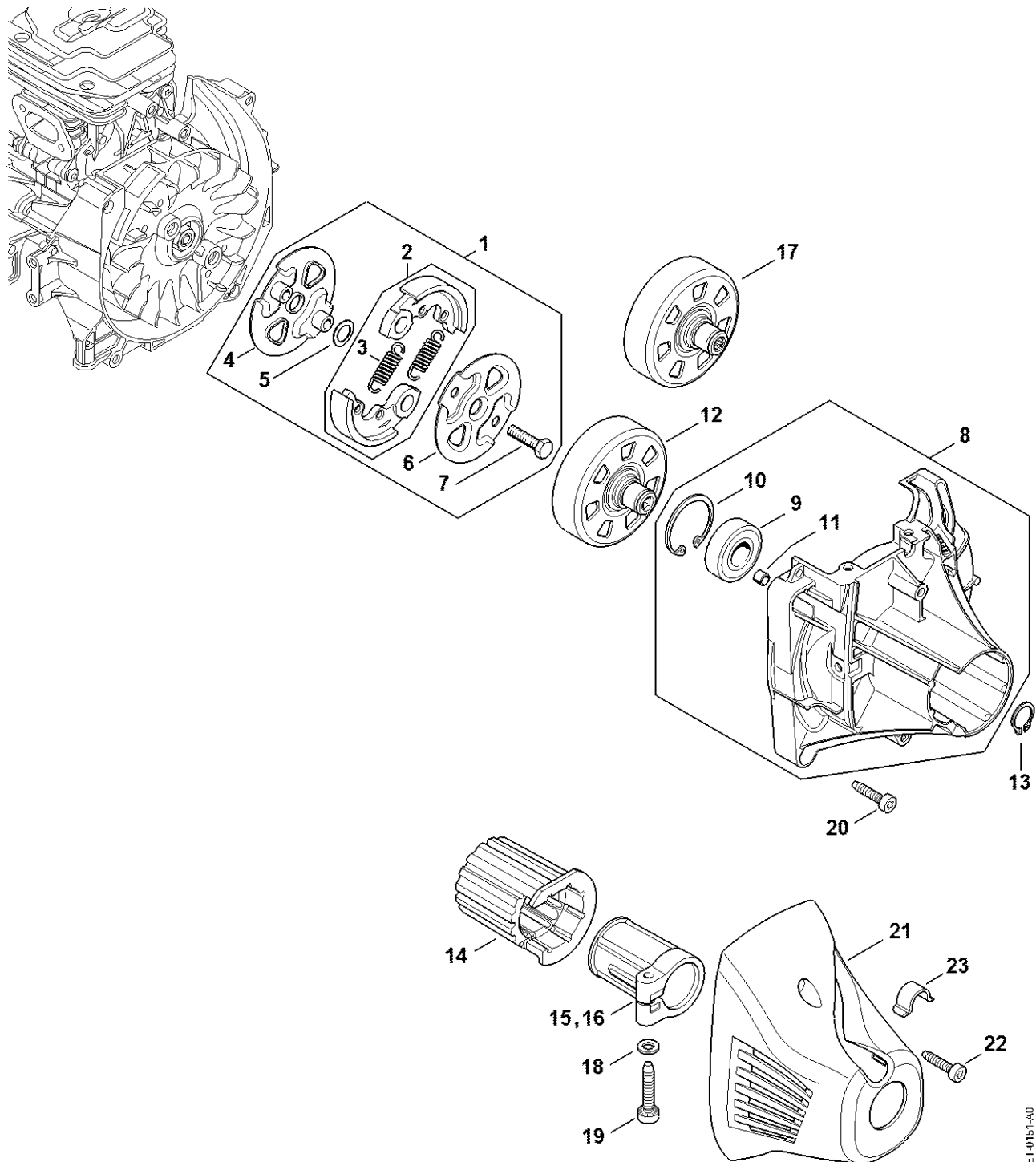


4147-GET-0148-A0

Tændingsanlæg

#	Delnummer	Beskrivelse	Mængde	Indeholder varer	Bemærkninger
1	4147 400 1313	Tændmodul	1	3, 4	
3	0000 998 0604	Torsionsfjeder	1		
4	0000 405 1005	Tændkabelsko	1		
5	4241 405 8000	Isoleringsstykke Op til serienummer: 176975566	1		
6	9291 021 0100	Skive 4,3	2		
7	9075 478 3019	Skrue IS-D4x18	2		
8	4147 400 1200	Svinghjul	1		
9	0000 955 0802	Brystmøtrik M8x1	1		
10	4147 448 1207	Kabelholder	1		
11	9075 478 4159	Skrue IS-D5x24	2		
12	9074 478 2970	Skrue IS-P4x10	1		
13	4147 448 1202	Kabelholder	1		
14	0000 400 7011	Tændrør NGK CMR6H	1		

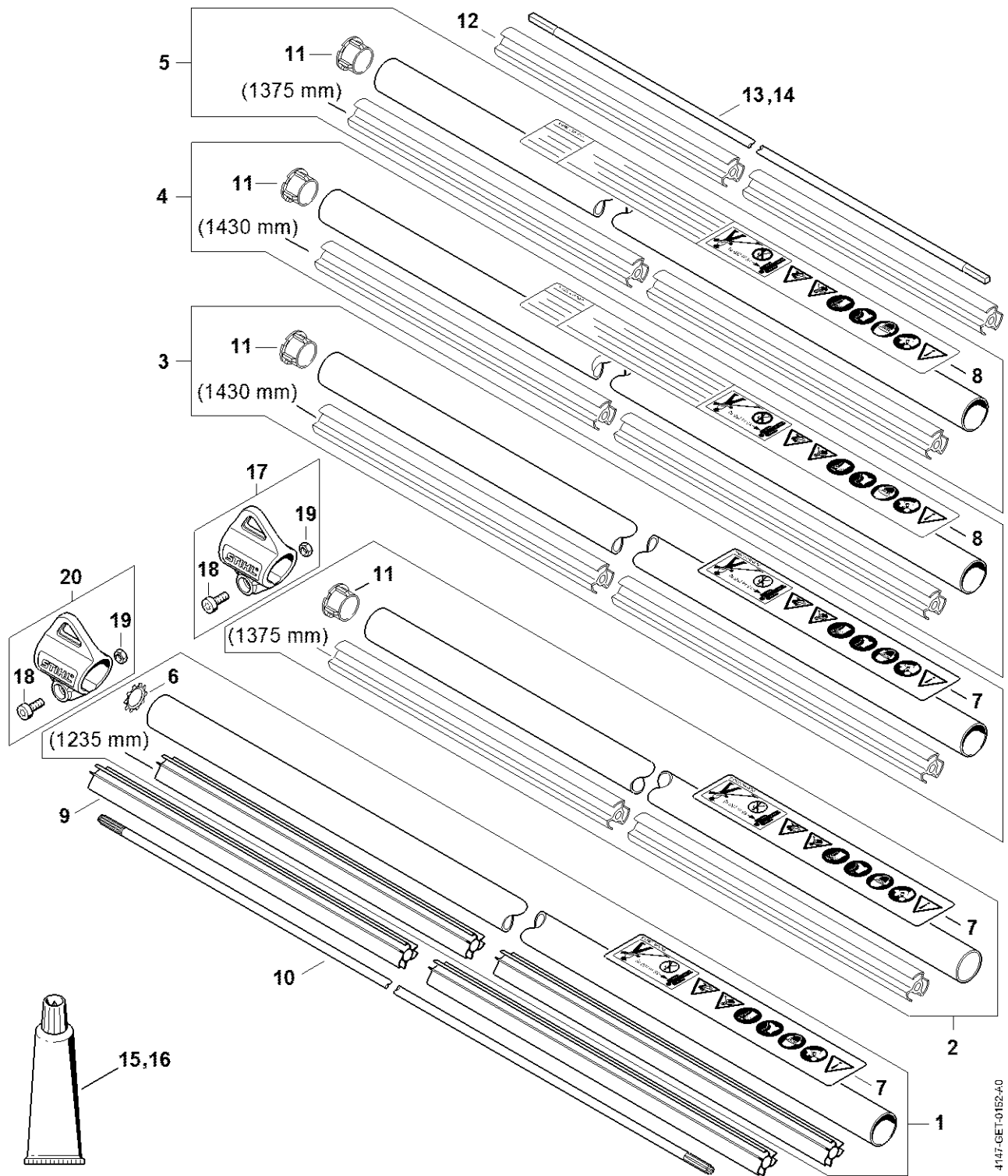
Kobling, Koblingshus



4147-GET-0151-A0

Kobling, Koblingshus

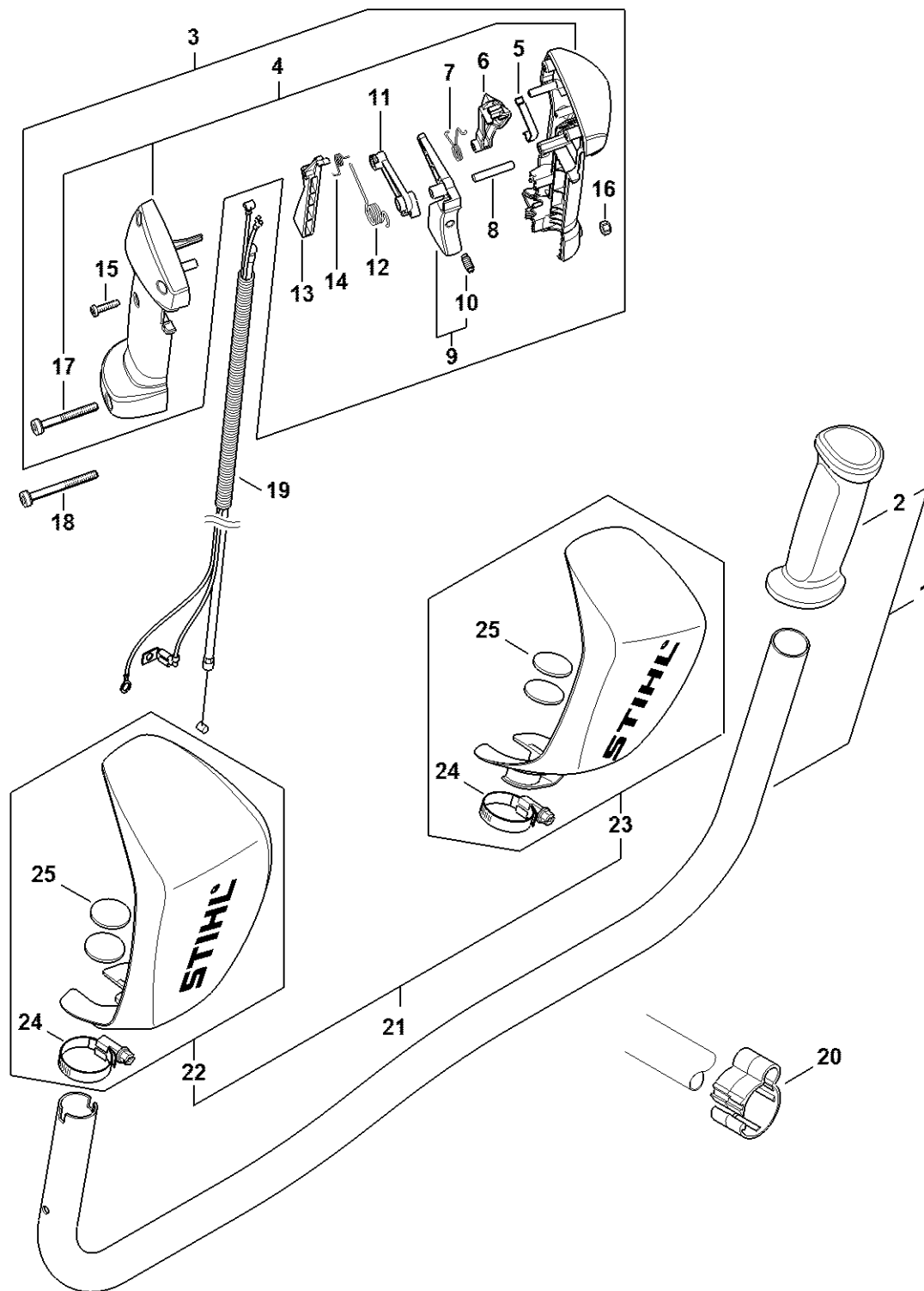
#	Delnummer	Beskrivelse	Mængde	Indeholder varer	Bemærkninger
1	4147 160 2002	Kobling	1	2 - 7	
2	4147 160 2000	Kobling	1	3	
3	0000 997 5519	Trækfjeder	2		
4	4147 160 3000	Afskærmningsskive	1		
5	0000 958 1000	Skive 16x10x0,5	2		
6	4128 162 1000	Afskærmningsskive	1		
7	0000 951 0600	Sekskantskrue M6	2		
8	4147 160 0614	Koblingshus	1	9 - 11	
9	9503 003 7452	Kugleleje 6202-2RS	1		
10	9456 621 3860	Låsering 35x1,5	1		
11	0000 988 8600	Hylse	2		
12	4147 160 2903	Koblingstromle	1		
13	9455 621 1520	Låsering 15x1	1		
14	4147 791 9310	Gummielement	1		
15	4147 791 9411	Spændebånd	1		
18	9291 021 0140	Skive 6,4	1		
19	9075 478 4720	Skrue IS-D6x35	1		
20	9075 478 4159	Skrue IS-D5x24	4		
21	4147 161 1201	Afskærmning	1		
22	9075 478 4159	Skrue IS-D5x24	2		
23	4128 792 2400	Kabelholder	1		



4147-GET-0152-A0

#	Delnummer	Beskrivelse	Mængde	Indeholder varer	Bemærkninger
2	4147 710 7115	Rigrør komp. Ø 25,4 mm x 1,496 m	1	7, 11	
7	0000 967 7253	Advarsel piktogram FS	1		
11	4137 711 2101	Prop	1		
12	4137 711 7300	Lejerør 1455 mm	1		
14	4147 711 3211	Drivaksel	1		
15	0781 120 1109	Multifedt (Tube 80 g)	1		
16	0781 120 1110	Universalfedt 225 g	1		
17	0000 790 8801	Bæreøsken	1	18, 19	
18	9022 341 0980	Cylinderskrue IS M5x16	1		
19	9210 261 0700	Møtrik M5	1		

Tohåndsgreb FS 240

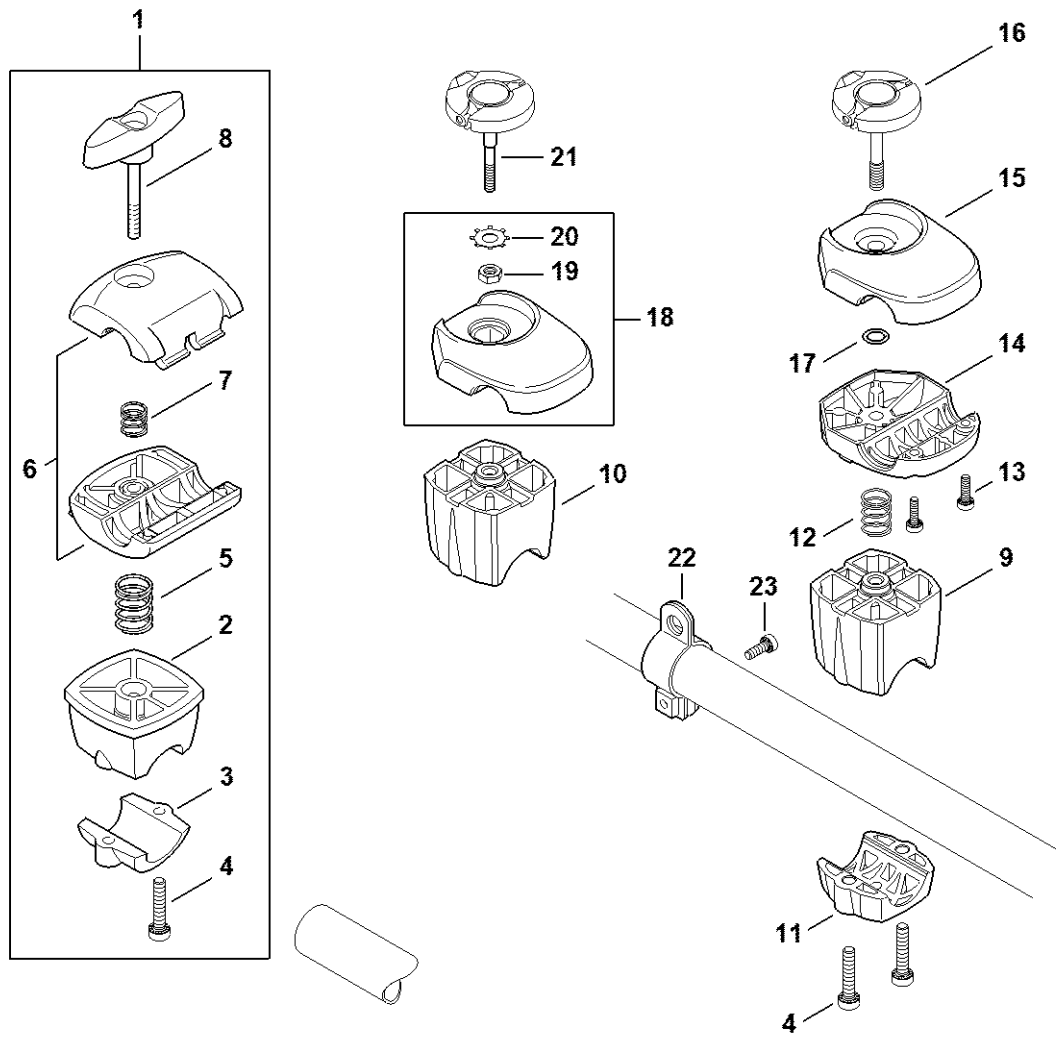


4147-GET-0035-A2

Tohåndsgreb FS 240

#	Delnummer	Beskrivelse	Mængde	Indeholder varer	Bemærkninger
1	4147 790 1704	Håndtagsrør	1	2	
2	4147 791 0302	Håndtag	1		
3	4147 790 1322	Betjeningsgreb	1	4 - 17	
4	4147 790 0305	Håndtag	1	17	
5	4147 442 1600	Kontaktfjeder	1		
6	4147 182 2801	Arm	1		
7	4147 182 4502	Torsionsfjeder	1		
8	9371 470 2683	Stift 5m6x28	1		
9	4144 180 1501	Gasarm	1	10	
10	0000 953 0808	Tapskrue	1		
11	4144 182 2801	Arm	1		
12	4144 182 4500	Torsionsfjeder	1		
13	4144 182 0800	Låsegreb	1		
14	4128 182 4501	Torsionsfjeder	1		
15	9074 478 3025	Cylinderskrue IS P4x16	3		
16	9214 320 0700	Låsemøtrik M5	1		
17	9022 341 1090	Cylinderskrue IS M5x40x25	1		
18	9022 341 1220	Skrue IS-M5x48x22	1		
19	4147 180 1119	Gaskabel	1		
20	0000 182 2100	Holder Ø 25,4 mm	1		
21	4147 790 9102	Håndbeskytter	1	22 - 25	
22	4147 790 9100	Håndbeskytter	1	24, 25	
23	4147 790 9101	Håndbeskytter	1	24, 25	
24	9771 021 2245	Slangeklemme	2		
25	4147 790 5001	Velcrolukning	1		

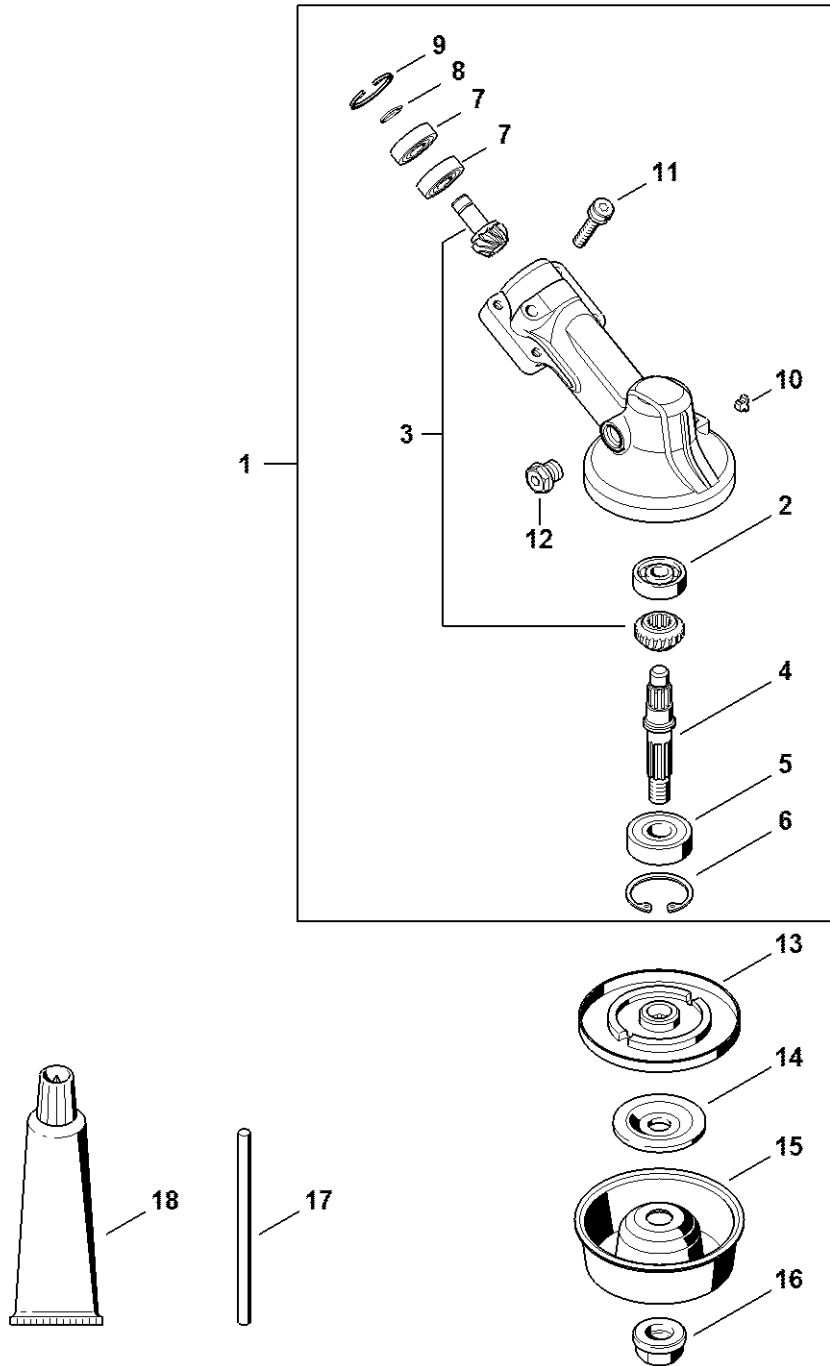
Holder til håndtagsrør



4147-GET-0154-A1

Holder til håndtagsrør

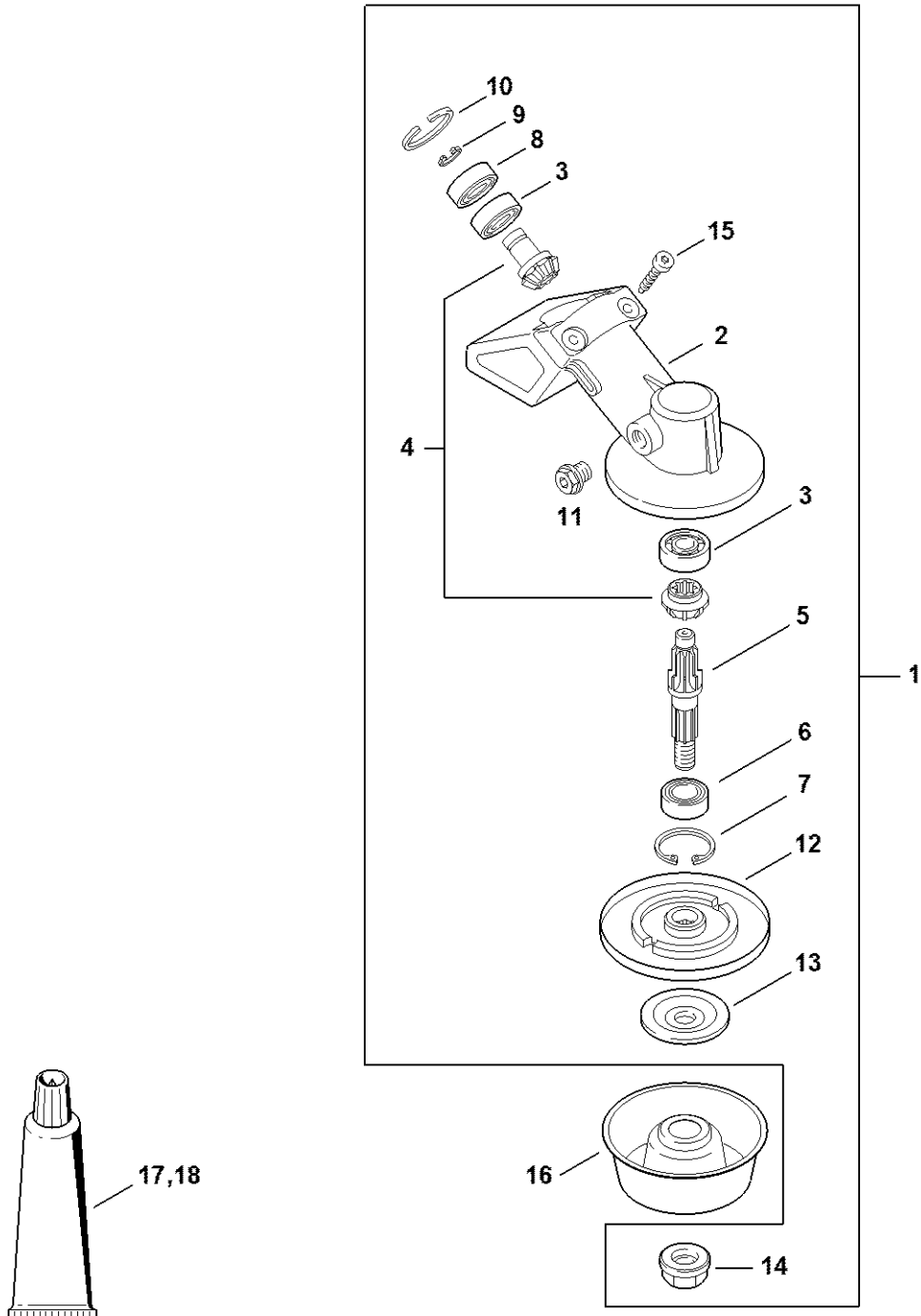
#	Delnummer	Beskrivelse	Mængde	Indeholder varer	Bemærkninger
1	4134 790 3200	Holder til håndtagsrør	1	2 - 8	
2	4134 790 7600	Støtte	1		
3	4134 791 0900	Klemholder	1		
4	9022 341 1370	Cylinderskrue IS M6x30	2		
5	0000 997 1701	Trykfjeder	1		
6	4128 790 4800	Klemholder	1		
7	0000 997 1304	Trykfjeder	1		
8	4128 790 7501	Knebelskrue	1		



4117-GET-0017-A1

#	Delnummer	Beskrivelse	Mængde	Indeholder varer	Bemærkninger
1	4180 640 0114	Gearhoved	1	2 - 12	
2	9503 003 0060	Kugleleje 629	1		
3	4180 640 7301	Drevsæt	1		
4	4180 642 0602	Udgangsaksel	1		
5	9503 003 6440	Kugleleje 6201-2RS	1		
6	9456 621 3600	Låsering 32x1,2	1		
7	9503 003 9853	Kugleleje 609-2Z	2		
8	9455 621 0750	Låsering 9x1	1		
9	9456 621 2660	Låsering 24x1,2	1		
10	4180 641 0800	Sikringsprop	1		
11	9022 341 1371	Skrue IS-M6x30	1		
12	4119 713 6500	Lukkeskrue	1		
13	4137 710 3800	Trykskive	1		
14	4130 713 1600	Trykskive	1		
15	4126 713 3100	Drejeskive	1		
16	4126 642 7600	Brystsikringsmøtrik M10x1 venstre	1		
17	4130 893 7800	Dorn	1		
18	0781 120 1117	Gearfedt (Superlub FS Tube 80 g)	1		

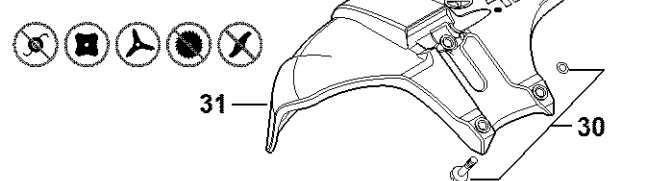
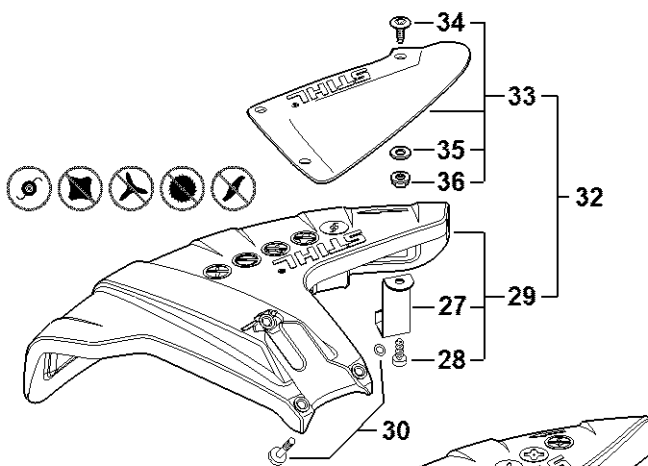
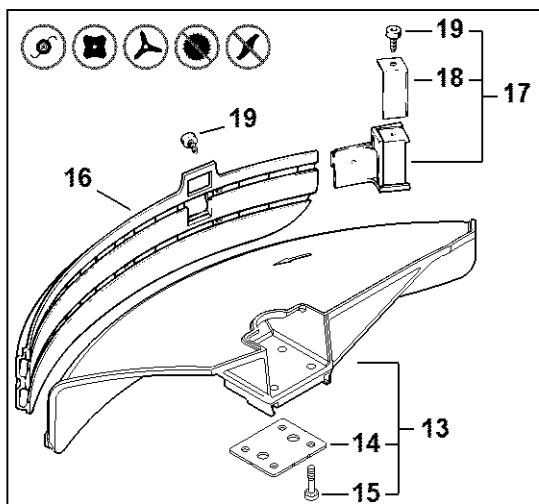
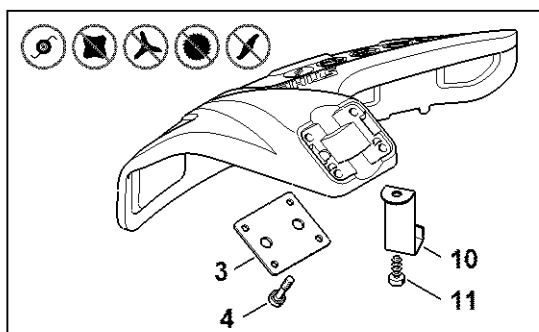
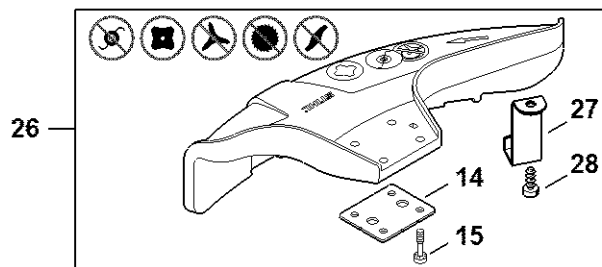
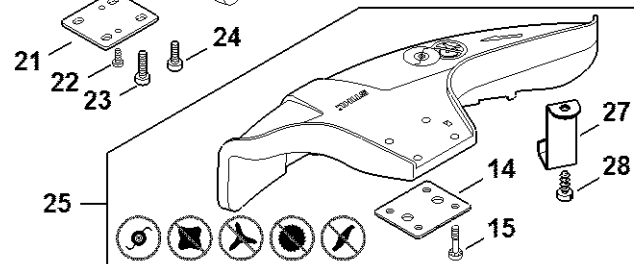
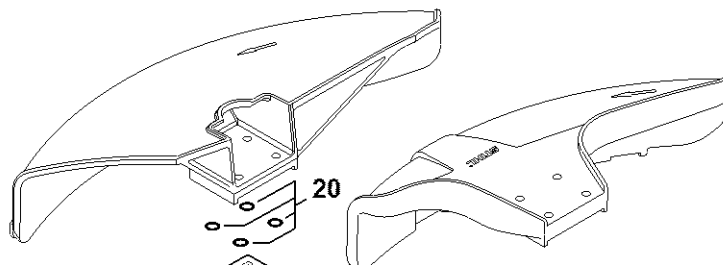
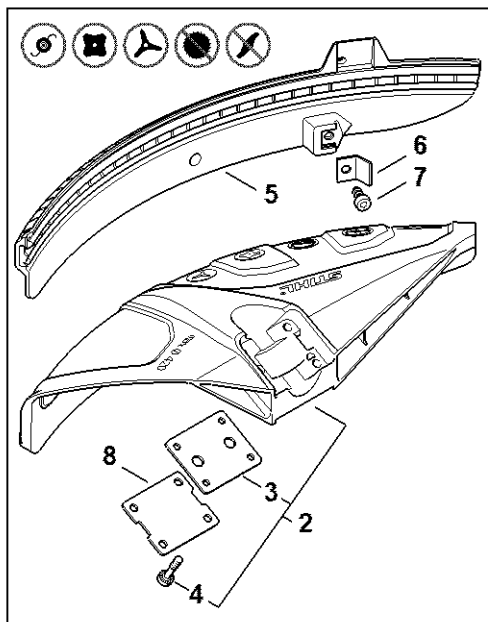
Gear (23.2015)



4147-GET-0007-A1

Gear (23.2015)

#	Delnummer	Beskrivelse	Mængde	Indeholder varer	Bemærkninger
1	4137 640 0100	Gear	1	2 - 15	
2	4130 641 0305	Gearhus	1		
3	9503 003 9850	Kugleleje 609	2		
4	4130 640 7301	Tanddrev, sæt	1		
5	4130 642 0601	Udgangsaksel	1		
6	9503 003 5190	Kugleleje 6001-2RS	1		
7	9456 621 3100	Låsering 28x1,2	1		
8	9503 003 9853	Kugleleje 609-2Z	1		
9	9455 621 0750	Låsering 9x1	1		
10	9456 621 2660	Låsering 24x1,2	1		
11	4119 713 6500	Lukkeskrue	1		
12	4137 710 3800	Trykskive	1		
13	4130 713 1600	Trykskive	1		
14	4126 642 7600	Brystsikringsmøtrik M10x1 venstre	1		
15	9075 478 4159	Skrue IS-D5x24	2		
16	4126 713 3100	Drejeskive	1		
17	0781 120 1117	Gearfedt (Superlub FS Tube 80 g)	1		
18	0781 120 1118	Gearfedt 225 g	1		

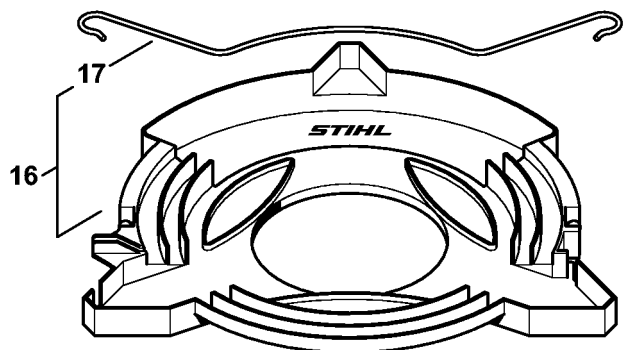
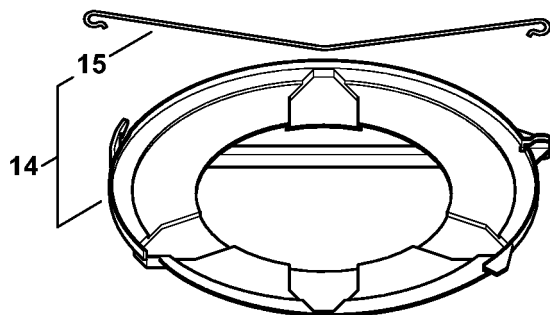
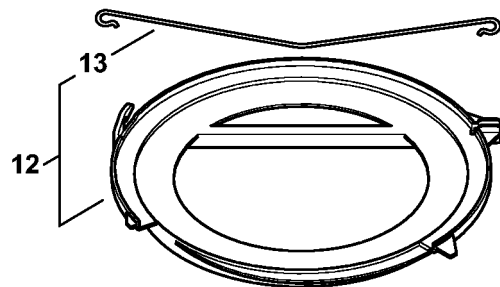
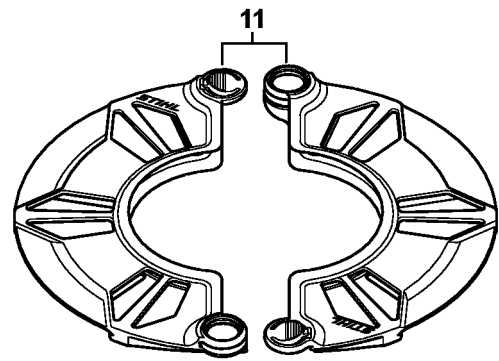
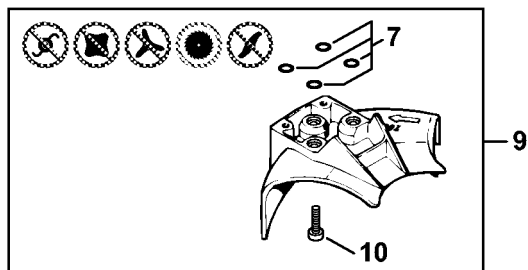
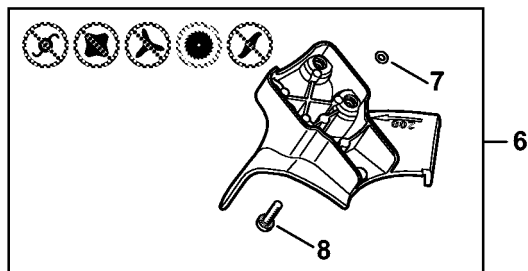
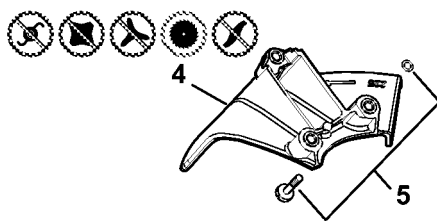
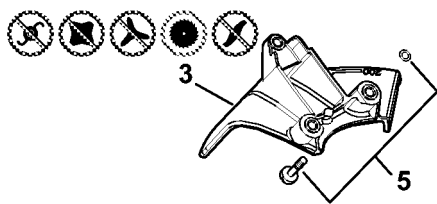
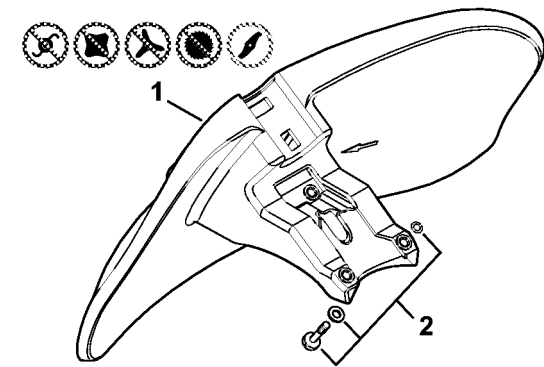


4147-GET-0053-A1

Beskyttelse

#	Delnummer	Beskrivelse	Mængde	Indeholder varer	Bemærkninger
1	4180 007 1028	Afskærmningssæt	1	2 - 8	
2	4180 710 8106	Beskyttelse	1	3, 4	
3	4180 716 3100	Underlag	1		
4	9022 373 1025	Skrue IS-M5x23	4		
5	4180 716 3200	Skærm	1		
6	4180 713 4110	Afkorterkniv	1		
7	9074 478 4405	Cylinderskrue IS P6x14	1		
9	4180 007 1030	Afskærmningssæt	1	3, 4, 10, 11	
10	4133 713 4110	Afkorterkniv	1		
11	9074 478 4405	Cylinderskrue IS P6x14	1		
12	4119 007 1027	Afskærmningssæt	1	13 - 19	
13	4119 710 8103	Beskyttelse	1	14, 15	
14	0000 716 3101	Underlag	1		
15	9022 373 1025	Skrue IS-M5x23	4		
16	4119 716 3203	Skærm	1		
17	4119 710 6000	Afkorterkniv	1	18, 19	
18	4118 713 4105	Afkorterkniv	1		
19	9074 478 4125	Skrue IS-5x14	2		
20	0000 007 1300	Sæt O-ringe N 4x2-EPDM70	1		
21	0000 716 3100	Underlag	1		
22	9074 478 2970	Skrue IS-P4x10	2		
23	9022 371 1020	Cylinderskrue IS M5x20	4		
24	9022 341 0980	Cylinderskrue IS M5x16	4		
25	4133 007 1007	Afskærmningssæt	1	14, 15, 27, 28	
27	4133 713 4110	Afkorterkniv	1		
28	9074 478 4405	Cylinderskrue IS P6x14	1		

Beskæringsknivbeskyttelse, Anslag

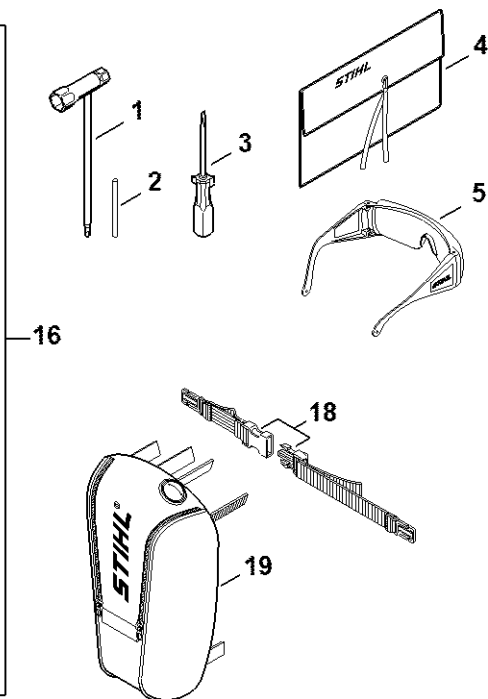
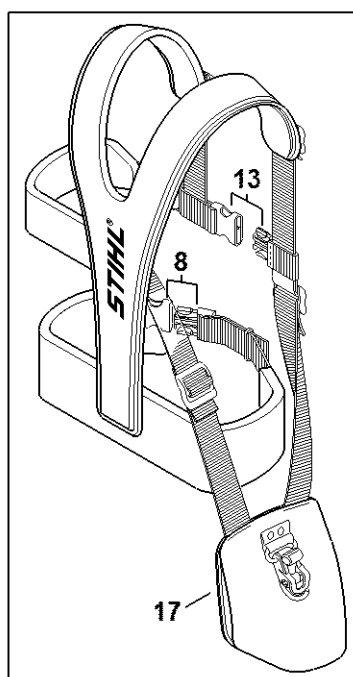
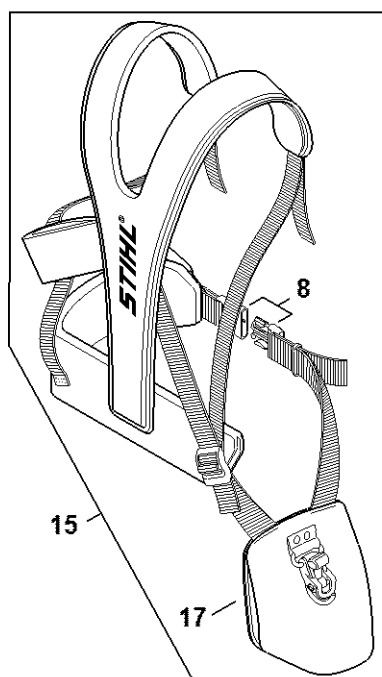
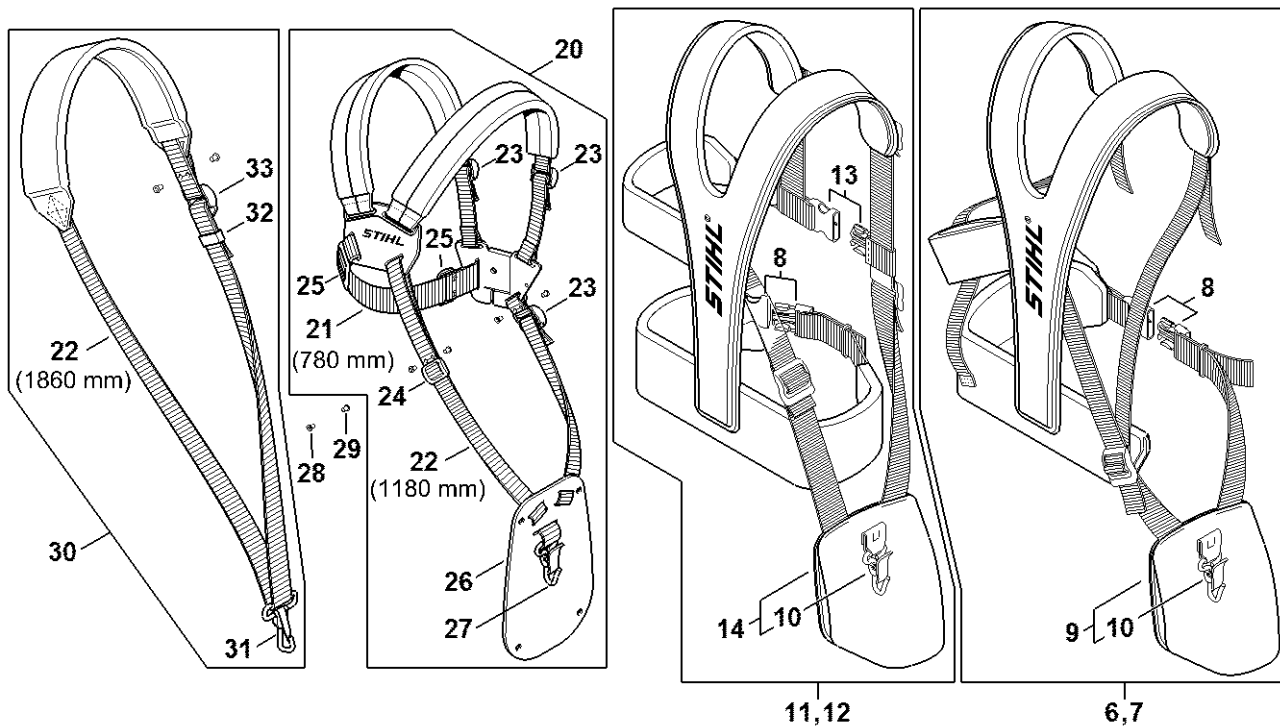


4147-GET-0054-A1

Beskæringsknivbeskyttelse, Anslag

#	Delnummer	Beskrivelse	Mængde	Indeholder varer	Bemærkninger
6	4180 710 8202	Anslag Ø 200 mm	1	7, 8	
7	0000 007 1300	Sæt O-ringe N 4x2-EPDM70	1		
8	9022 371 1020	Cylinderskrue IS M5x20	4		
9	4117 710 8200	Anslag Ø 200 mm	1	7, 10	
10	9022 371 1020	Cylinderskrue IS M5x20	3		
11	0000 790 3901	Transportbeskytter	1		
12	4119 790 3901	Transportbeskytter Ø 225	1	13	
13	4119 792 4300	Spændebøjle	1		
14	4119 790 3906	Transportbeskytter Ø 260	1	15	
15	4119 792 4305	Spændebøjle	1		
16	4116 790 3901	Transportbeskytter Ø 350	1	17	
17	4116 792 4300	Spændebøjle	1		

Værktøj, Bæresele



4147-GET-0175-A0

Værktøj, Bæresele

#	Delnummer	Beskrivelse	Mængde	Indeholder varer	Bemærkninger
1	4180 890 3400	Kombinøgle	1		
2	4130 893 7800	Dorn	1		
3	0000 890 2300	Skruetrækker	1		
4	0000 891 0810	Værktøjstaske	1		
5	0000 884 0307	Beskyttelsesbriller	1		
6	4147 710 9002	Allroundsele ADVANCE	1	8 - 10	
7	4147 710 9004	Allroundsele ADVANCE XXL	1	8 - 10	
8	4134 710 6401	Lås	1		
9	4147 740 2500	Støttepude	1	10	
10	4147 710 6900	Karabinhage	1		
11	4147 710 9003	Skovbrugssele ADVANCE	1	8, 10, 13, 14	
12	4147 710 9009	Skovbrugssele ADVANCE XXL	1	8, 10, 13, 14	
13	4147 710 6402	Lås med rem	1		
14	4147 740 2501	Støttepude	1	10	
15	4147 710 9014	Allroundsele ADVANCE PLUS	1	8, 17	
16	4147 710 9015	Skovbrugssele ADVANCE PLUS	1	8, 13, 17	
17	4147 740 2502	Støttepude	1		
18	0000 790 7700	Brystsele	1		
19	4147 881 5700	Værktøjsrygsæk	1		
20	4119 710 9001	Bæresele	1	21 - 27	
21	0000 930 2242	Sele 38 mm x 5 m	1		
22	0000 930 2241	Sele 25 mm x 10 m	1		
23	4203 792 7200	Spænde	3		
24	4119 718 6300	Glider	1		
25	4119 718 6310	Glider	2		
26	4119 718 7400	Beskyttelsesplade	1		
27	4147 710 6900	Karabinhage	1		

Værktøj, Bæresele

#	Delnummer	Beskrivelse	Mængde	Indeholder varer	Bemærkninger
28	9408 021 4530	Nittedel AN4x8x6	1		(Antal efter behov)
29	9409 021 4420	Topdel 4x8	1		(Antal efter behov)
30	4119 710 9012	Bæresele	1	22, 31 - 33	
31	4119 710 6900	Karabinhage	1		
32	4119 718 6320	Glider	1		
33	4203 792 7200	Spænde	1		