

FS 131

Reservedelsliste

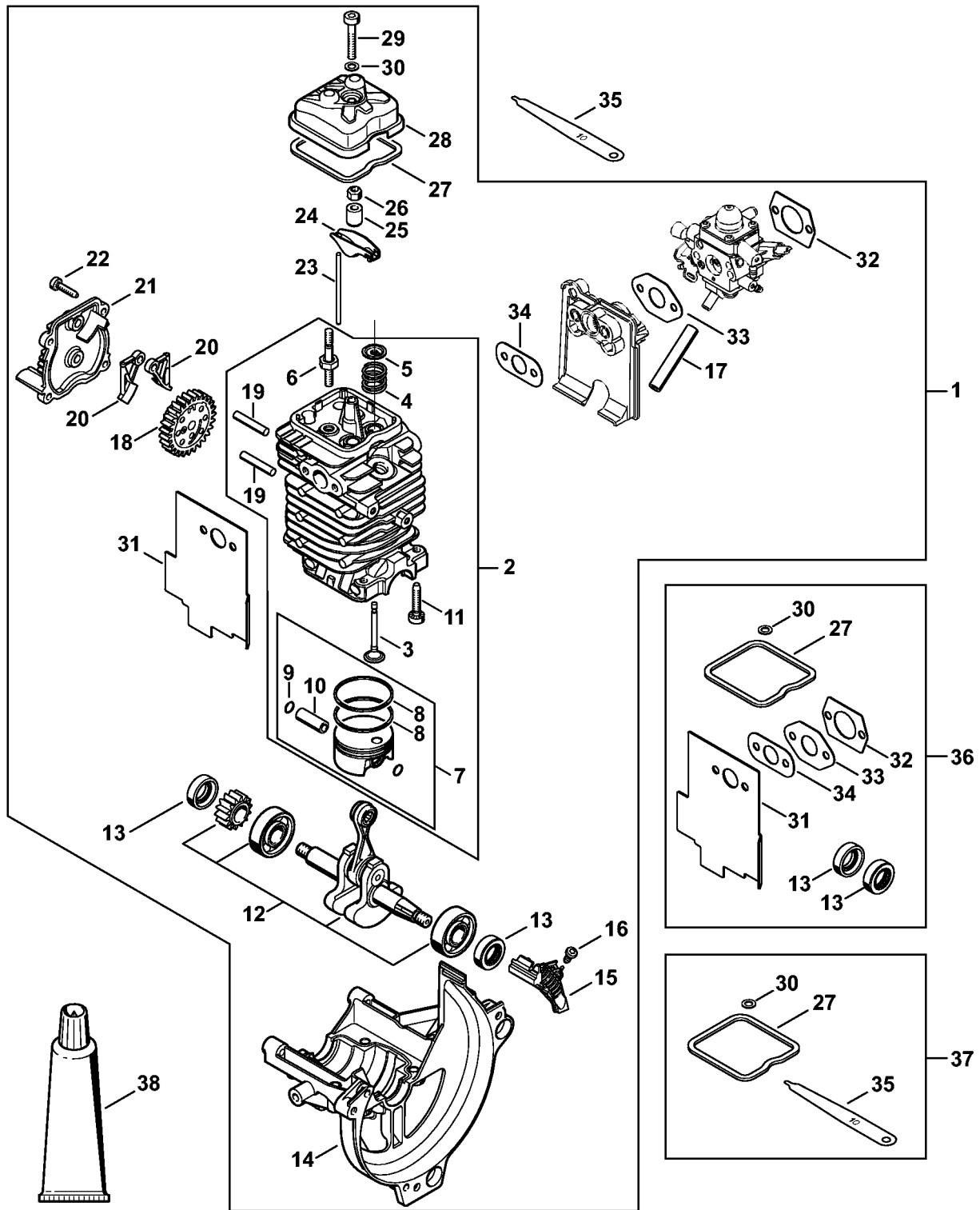
23.05.2023

Denmark, dansk

Indholdsfortegnelse

Drev Ø 43 mm	2	Tændingsanlægstester ZAT 3	63
Startanordning, Benzintank	5	Tændingsanlægstester ZAT 4	65
Lyddæmper, Luftfilter	8	Kompressionstester	67
Tændingsanlæg	10	Indstillingslære	69
Karburator	12	Forlængerstykke	71
Kobling, Blæserhus	15	Udstøderværktøj	73
Tohåndsgreb	17	Anslagskrue	75
Rigrør FS 131	19	Hylse	77
Gear	21	Aftrækker	79
Beskyttelse	23	Momentnøgle	81
Transportbeskytter	25	Momentnøgle	83
Værktøj, Specialtilbehør	27	Hylse	85
Maskinnummer	29	Kombinøgle	87
Smart Connector	31	Monteringsbuk	89
Tilspændingsmomenter	33	Opspændingsplade	91
Tilspændingsmomenter	35	Aftræksanordning	93
Studs	37	Skruetrækker	95
Montagebolt	39	Studs	97
Montagebolt	41	Afprøvnings-værktøjssæt	99
Montagemuffe	43	Pumpe	101
Tætningsplade	45	Sæt tæthedsprøver	103
Slange 135 mm	47	Aftrækker	105
Testflange	49	Skruetrækker T20	107
Montagemuffe	51	Indsats SW 8, lang	109
Indsatsbøsning	53		
Indstillingslære	55		
Indsatsbøsning	57		
Montageværktøj 8	59		
Indsats DIN3124 SW 13	61		

Drev Ø 43 mm



4180-GET-0072-A0

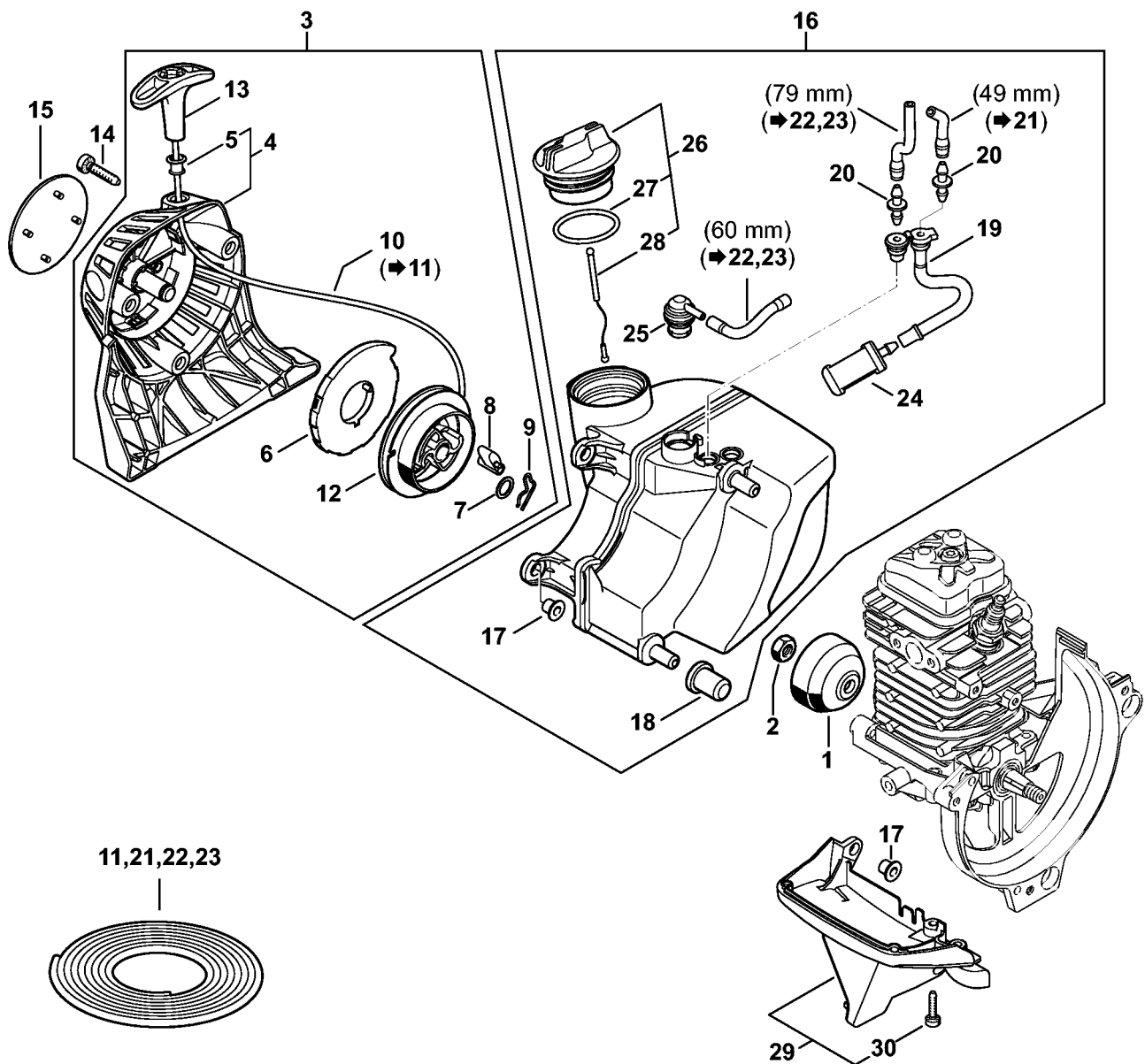
Drev Ø 43 mm

#	Delnummer	Beskrivelse	Mængde	Indeholder varer	Bemærkninger
1	4180 020 0205	Shortblock fs/km 131/fs 311	1	2 - 34	
2	4180 020 1210	Cylinder m. stempel ø 43 mm	1	3 - 11	
3	4180 025 2011	Ventil	2		
4	4180 025 1600	Ventilfjeder	2		
5	4180 025 3000	Fjederskive	1		
6	4180 038 1700	Kraveskrue M5	2		
7	4180 030 2003	Stempel Ø 43 mm	1	8 - 10	
8	4180 034 3001	Stempelring Ø 43x1,2 mm	2		
9	9463 650 0900	Fjederring C9x0,8	2		
10	4180 034 1501	Stempelbolt 9x5x26	1		
11	9075 478 4159	Skrue IS-D5x24	4		
12	4180 030 0411	Krumtapsaksel	1		
13	9639 003 1231	Simmerring AS12x22x7	2		
14	4180 021 2500	Bundkar	1		
15	4180 448 1201	Kabelholder	1		
16	9074 478 2970	Skrue IS-P4x10	1		
17	4180 141 8602	Impulsslange	1		
18	4180 030 1800	Knasthjul	1		
19	4180 038 0801	Bolt	2		
20	4180 038 1900	Slæbearm	2		
21	4180 038 1301	Dæksel	1		
22	9075 478 3018	Skrue IS-D4x18	4		
23	4180 038 2600	Stødstang	2		
24	4282 038 1000	Vippearm	2		
25	4180 038 2000	Hylse	2		
26	4180 038 2700	Låsemøtrik M5	2		
27	4180 029 0500	Pakning	1		

Drev Ø 43 mm

#	Delnummer	Beskrivelse	Mængde	Indeholder varer	Bemærkninger
28	4180 025 1100	Ventildæksel	1		
29	9022 346 1070	Skrue IS-M5x30x22	1		
30	9636 815 0270	Pakningsring 5x9x1	1		
31	4180 149 0600	Lyddæmperpakning	1		
32	4114 149 1205	Pakning	1		
33	4180 129 0905	Pakning	1		
34	4180 129 0906	Pakning	1		
35	4180 893 6400	Indstillingslære	1		
36	4180 007 1037	Pakningssæt	1	13, 27, 30 - 34	
37	4180 007 1005	Sæt t. indstilling af ventilspillerum	1	27, 30, 35	
38	0783 830 2000	Tætningsmiddel Dirko HT rød	1		

Startanordning, Benzintank



4180-GET-0317-A0

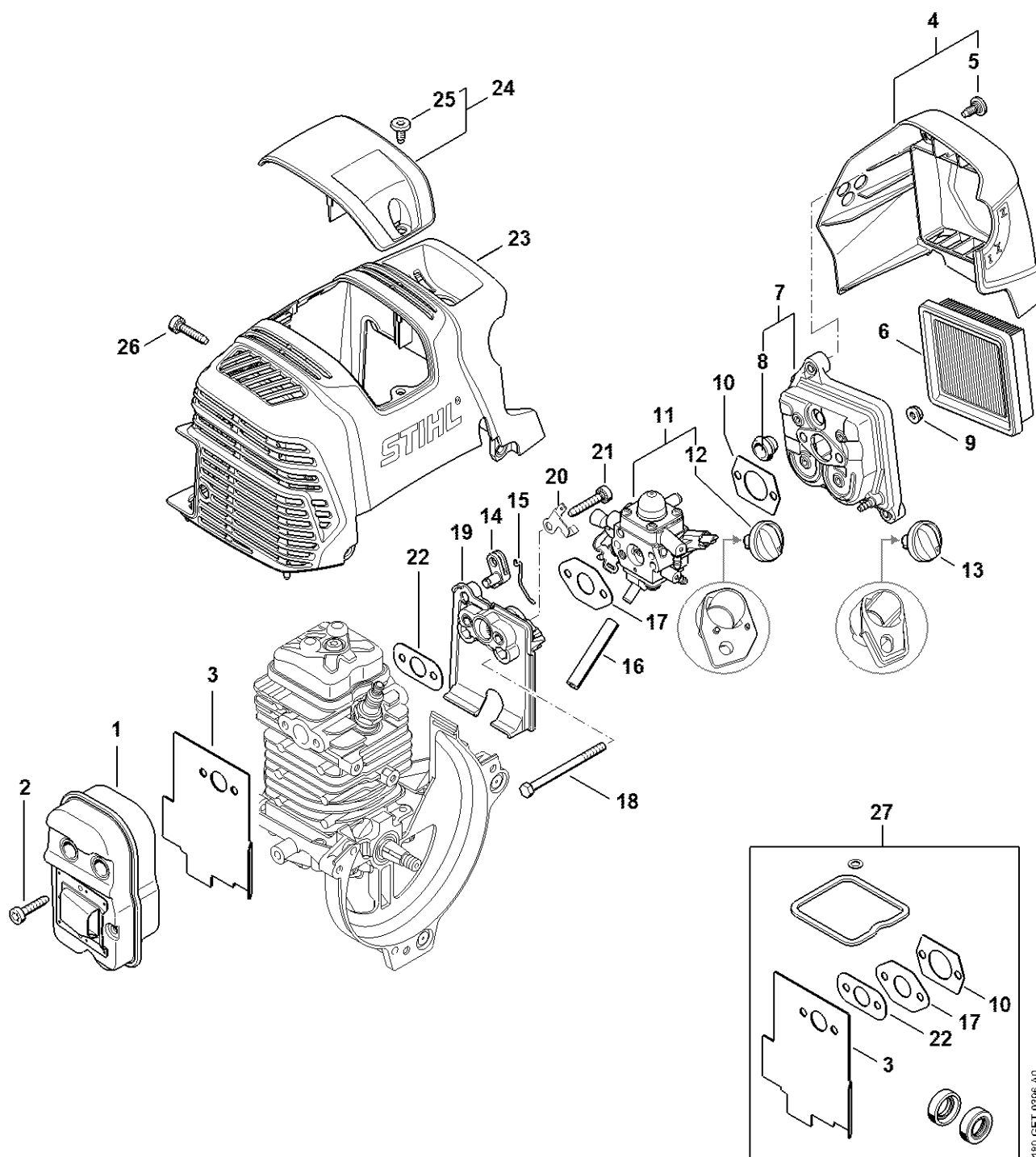
Startanordning, Benzintank

#	Delnummer	Beskrivelse	Mængde	Indeholder varer	Bemærkninger
1	4223 195 0600	Starthjul	1		
2	9210 261 1140	Møtrik M8x1-10	1		
3	4180 190 4002	Startanordning	1	4 - 13	
4	4180 190 0401	Startdæksel	1	5	
5	9416 868 6650	Nitte BK6,5x0,5x8,8	1		
6	4180 190 0600	Returfjeder	1		
7	0000 958 0923	Skive	1		
8	4116 195 7200	Startpal	1		
9	1118 195 3500	Fjeder	1		
10	0000 195 8203	Startsnor Ø 3x850 mm	1		
11	0000 930 2208	Startsnor Ø 3 mm x 30,5 m	1		
11	0000 930 2211	Startsnor Ø 3 mm x 60,8 m	1		
12	4128 195 0400	Snorhjul	1		
13	4140 195 3400	Håndtag	1		
14	9075 478 4159	Skrue IS-D5x24	3		
15	4180 967 1548	Typeskilt FS 131	1		
16	4180 350 0434	Benzintank	1	17 - 20, 24 - 28	
17	9991 003 5087	Hylse 7,5x6,8	2		
18	4180 352 8100	Indlæg	2		
19	4180 358 7702	Slange	1		
20	4148 353 2700	Forbindelsesstykke	2		
21	0000 937 5004	Slange 3,1 x 5,7mm 1m lang	1		
22	0000 930 2803	Slange 3,1x5,7 mm x 1 m, R3	1		
23	0712 923 8004	Slange 3,1x5,7 mm x 10 m, R3	1		
24	0000 350 3521	Sugehoved	1		
25	0000 350 5807	Tankventilation	1		
26	0000 350 0527	Tanklåg	1	27, 28	

Startanordning, Benzintank

#	Delnummer	Beskrivelse	Mængde	Indeholder varer	Bemærkninger
27	9645 951 3890	O-ring 35x3-FPM 80	1		
28	0000 350 0900	Snor	1		
29	4180 350 6502	Afskærmning	1	30	
30	9075 478 3018	Skrue IS-D4x18	2		

Lyddæmper, Luftfilter

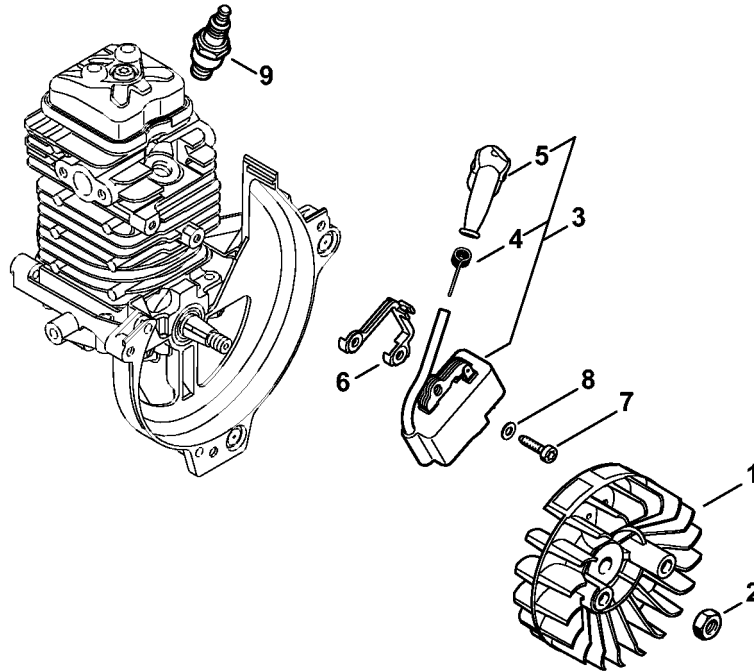


418C-GET-0396-A0

Lyddæmper, Luftfilter

#	Delnummer	Beskrivelse	Mængde	Indeholder varer	Bemærkninger
1	4180 140 0603	Lyddæmper	1		
2	9075 478 4159	Skrue IS-D5x24	3		
3	4180 149 0600	Lyddæmperpakning	1		
4	4180 140 1009	Filterdæksel	1	5	
5	0000 951 1114	Skrue M5x12	2		
6	4180 141 0300	Luftfilter	1		
7	4180 140 2807	Filterhus	1	8	
8	4134 123 7500	Gennemføring	1		
9	9216 261 0700	Sekskantmøtrik M5	2		
10	4114 149 1205	Pakning	1		
11	4180 120 0619	Karburator 4180/19	1	12	
12	Z000 042 K001	Sæt chokerarm	1		
13	4180 180 9500	Drejeknap	1		
14	4180 182 2800	Arm	1		
15	4180 182 1500	Gasstangsystem	1		
16	4180 141 8602	Impulsslange	1		
17	4180 129 0905	Pakning	1		
18	9007 319 1135	Skrue M5x65	2		
19	4180 121 1606	Mellemflange	1		
20	4180 182 9600	Jordplade	1		
21	9075 478 4175	Skrue IS-D5x28	2		
22	4180 129 0906	Pakning	1		
23	4180 080 1606	Hoved	1		
24	4180 080 0401	Afskærmning	1	25	
25	0000 951 1114	Skrue M5x12	1		
26	9075 478 4159	Skrue IS-D5x24	3		
27	4180 007 1037	Pakningssæt	1	3, 10, 17, 22	

Tændingsanlæg

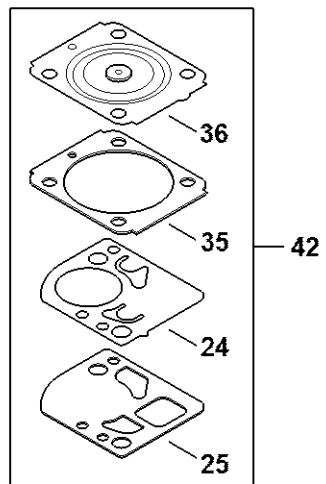
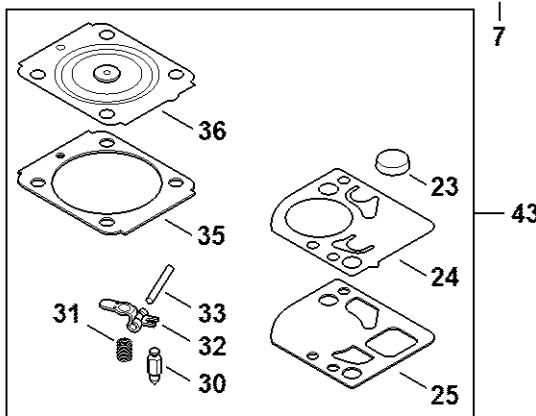
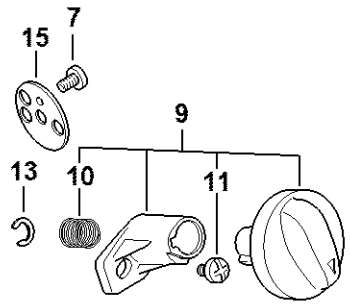
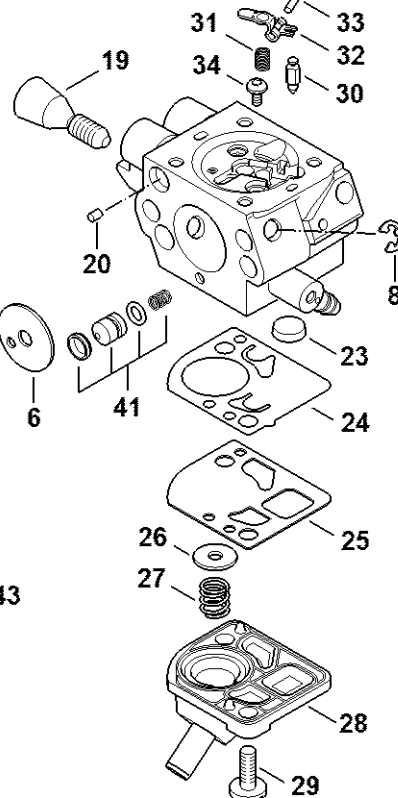
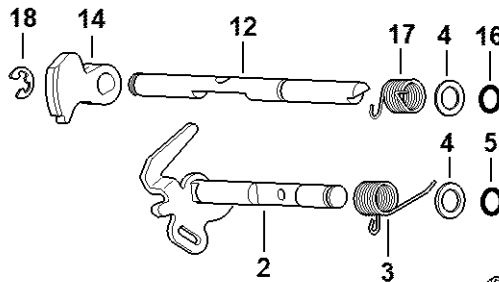
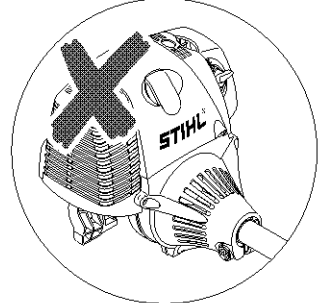
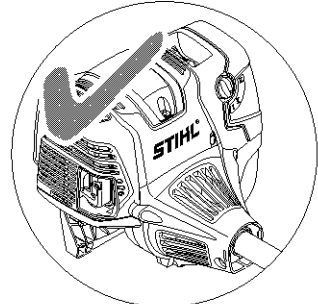
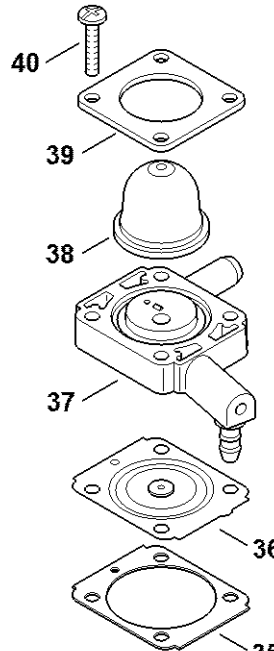
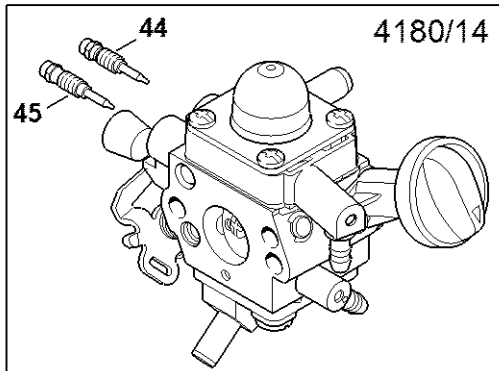
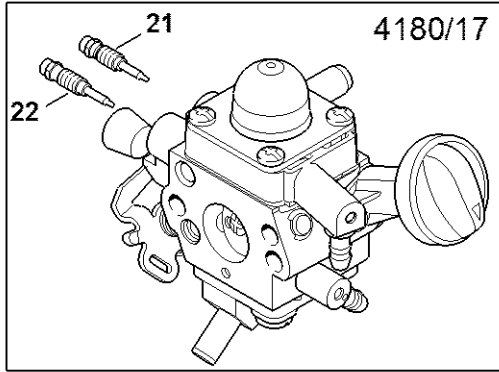


4180-GET-0319-A0

Tændingsanlæg

#	Delnummer	Beskrivelse	Mængde	Indeholder varer	Bemærkninger
1	4180 400 1200	Svinghjul	1		
2	9210 261 1140	Møtrik M8x1-10	1		
3	4180 400 1320	Tændmodul	1	4, 5	
4	0000 998 0604	Torsionsfjeder	1		
5	0000 405 1005	Tændkabelsko	1		
6	4180 405 8000	Isoleringsstykke	1		
7	9075 478 3018	Skrue IS-D4x18	2		
8	9291 021 0100	Skive 4,3	2		
9	0000 400 7011	Tændrør NGK CMR6H	1		

Karburator

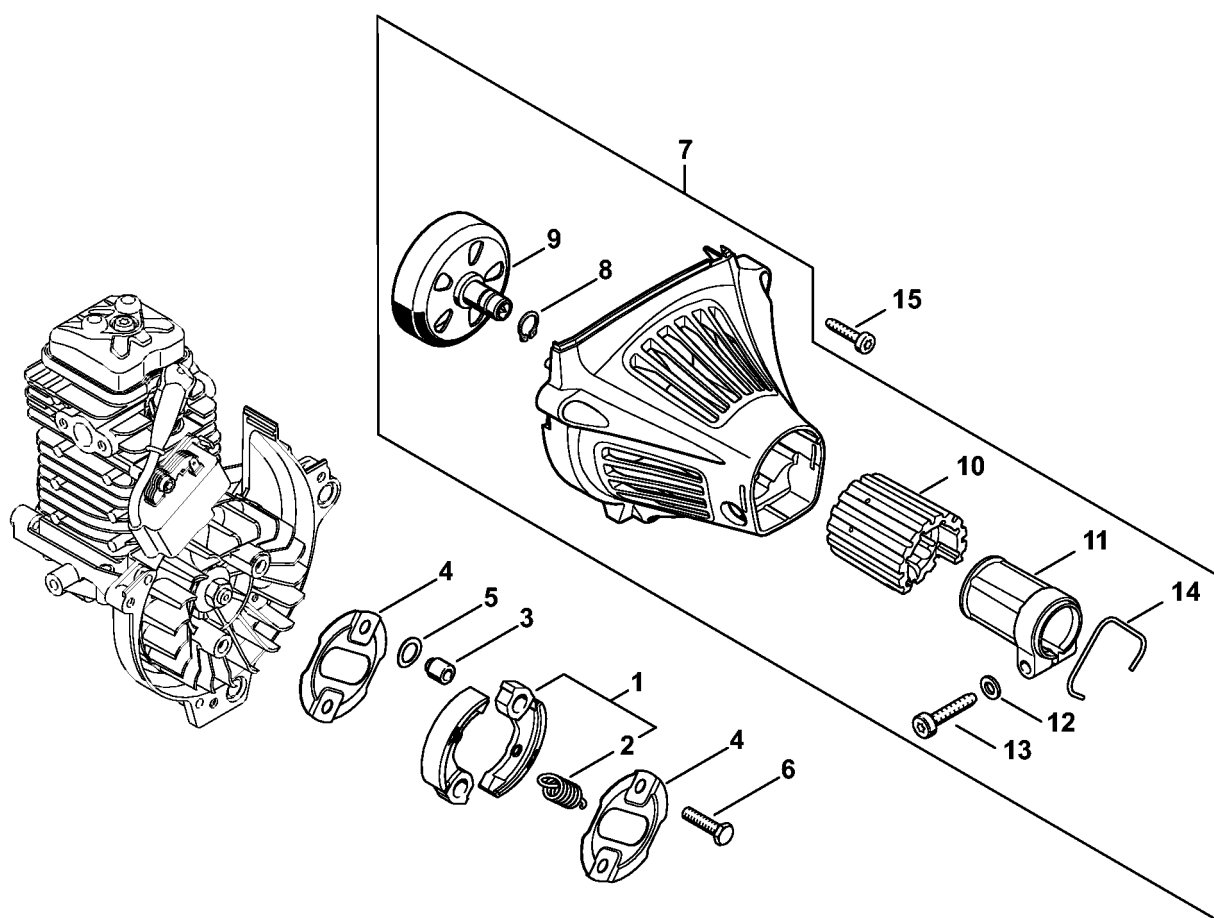


4180-BET-0368-A0

#	Delnummer	Beskrivelse	Mængde	Indeholder varer	Bemærkninger
1	4180 120 0619	Karburator 4180/19	1	2 - 41	
2	4180 120 7108	Spjældaksel med arm	1		
3	4180 122 3007	Fjeder	1		
4	4180 121 8601	Skive	2		
5	4180 122 3601	Pakningsring	1		
6	4180 121 3301	Gasspjæld	1		
7	1125 122 7403	Rundhovedbolt	2		
8	1125 122 9001	Låseskive	1		
9	Z000 042 K001	Sæt chokerarm	1	10, 11	
10	0000 997 3101	Trykfjeder	1		
11	1120 122 6601	Kraveskrue	1		
12	4180 121 3005	Chokerspjæld	1		
13	4282 122 9000	Låsering	1		
14	4180 121 6601	Arm	1		
15	4180 121 2900	Chokerspjæld	1		
16	4180 122 3601	Pakningsring	1		
17	4180 122 3008	Fjeder	1		
18	4147 122 9001	Låsering	1		
19	4180 122 6201	Tomgangshastighedsskrue	1		
20	1125 122 4200	Klemstykke	1		
21	Z000 030 Z035	Hovedskrue	1		
22	Z000 031 Z039	Tomgangsskrue	1		
23	1123 121 7800	Si	1		
24	4180 121 4802	Pumpemembran	1		
25	4180 129 0908	Pumpetætning	1		
26	4180 121 8602	Skive	1		
27	4180 122 3006	Fjeder	1		

#	Delnummer	Beskrivelse	Mængde	Indeholder varer	Bemærkninger
28	4180 121 0803	Afslutningsdæksel	1		
29	4242 122 7100	Skrue	2		
30	Z000 018 Z000	Indsugningsnål	1		
31	1123 122 3001	Fjeder	1		
32	4229 121 5000	Indstrømningsreguleringsarm	1		
33	1120 121 9200	Aksel	1		
34	0000 122 7101	Skrue	1		
35	1141 129 0900	Reguleringsstætning	1		
36	1141 121 4730	Reguleringsmembran	1		
37	4180 120 2209	Flange	1		
38	4226 121 2700	Kappe	1		
39	4140 121 0800	Afslutningsdæksel	1		
40	4140 122 7100	Skrue	4		
41	4180 120 9704	Pumpepestempelsæt	1		
42	4180 007 1035	Sæt karburatordele	1	24, 25, 35, 36	
43	Z010 001 K018	Sæt karburatordele 4180/14, 4180/17	1	23 - 25, 30 - 33, 35, 36	
44	4180 122 6704	Hovedskruer	1		
45	4282 122 6801	Tomgangsskrue	1		

Kobling, Blæserhus

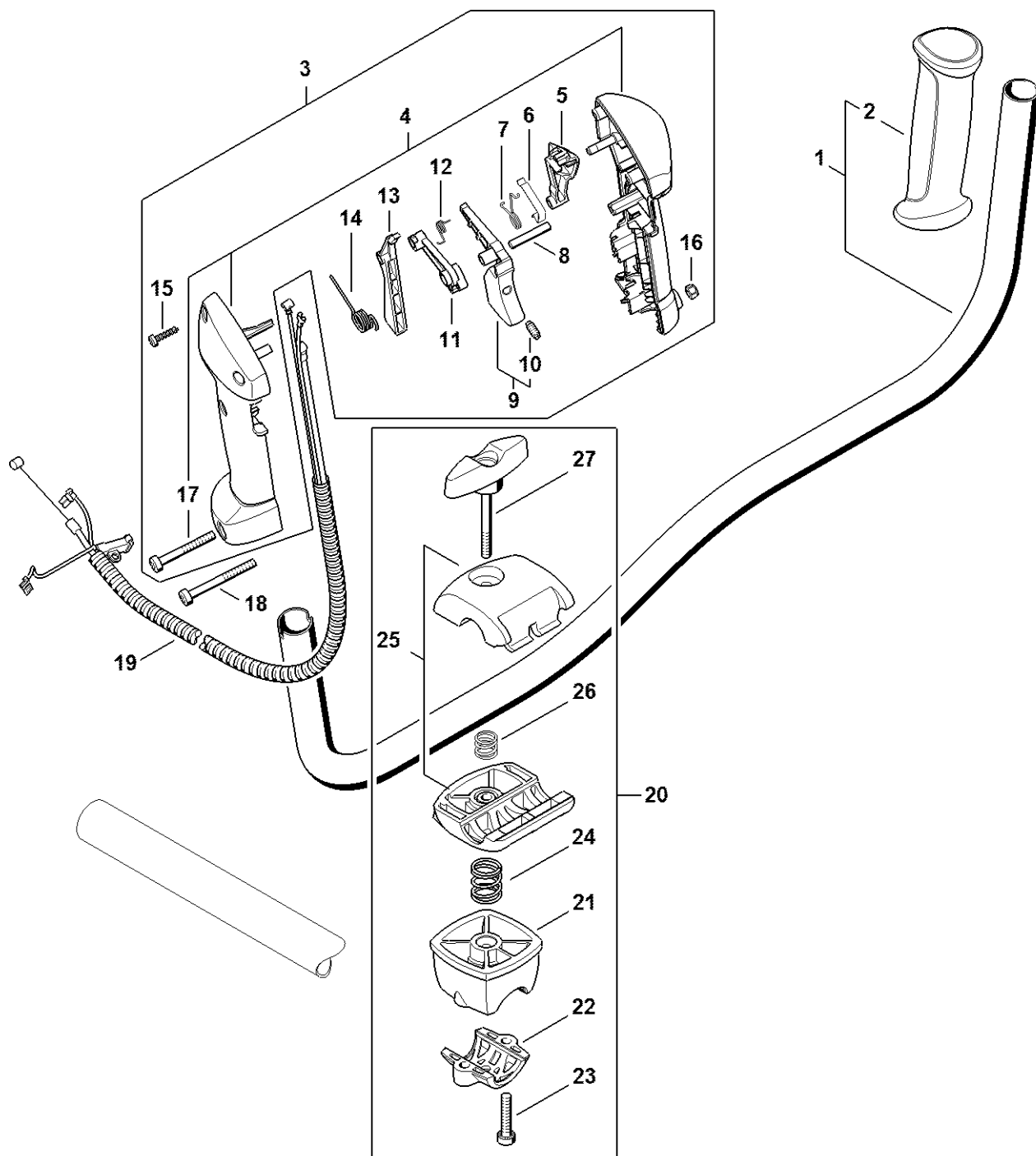


4180-GET-0081-A0

Kobling, Blæserhus

#	Delnummer	Beskrivelse	Mængde	Indeholder varer	Bemærkninger
1	4180 160 2000	Kobling	1	2	
2	0000 997 5902	Trækfjeder	1		
3	0000 961 0601	Ring	2		
4	4180 162 1000	Afskærmningsskive	2		
5	0000 958 1000	Skive 16x10x0,5	2		
6	0000 951 0600	Sekskantskrue M6	2		
7	4180 080 1819	Luftdæksel	1	8 - 14	
8	9455 621 1130	Låsering 12x1	1		
9	4149 160 2902	Koblingstromle	1		
10	4180 791 9303	Gummielement	1		
11	4180 791 9403	Slangeklemme	1		
12	9291 021 0140	Skive 6,4	1		
13	9075 478 4718	Skrue IS-D6x32	1		
14	9457 621 4482	Låsering	1		
15	9075 478 4159	Skrue IS-D5x24	3		

Tohåndsgreb

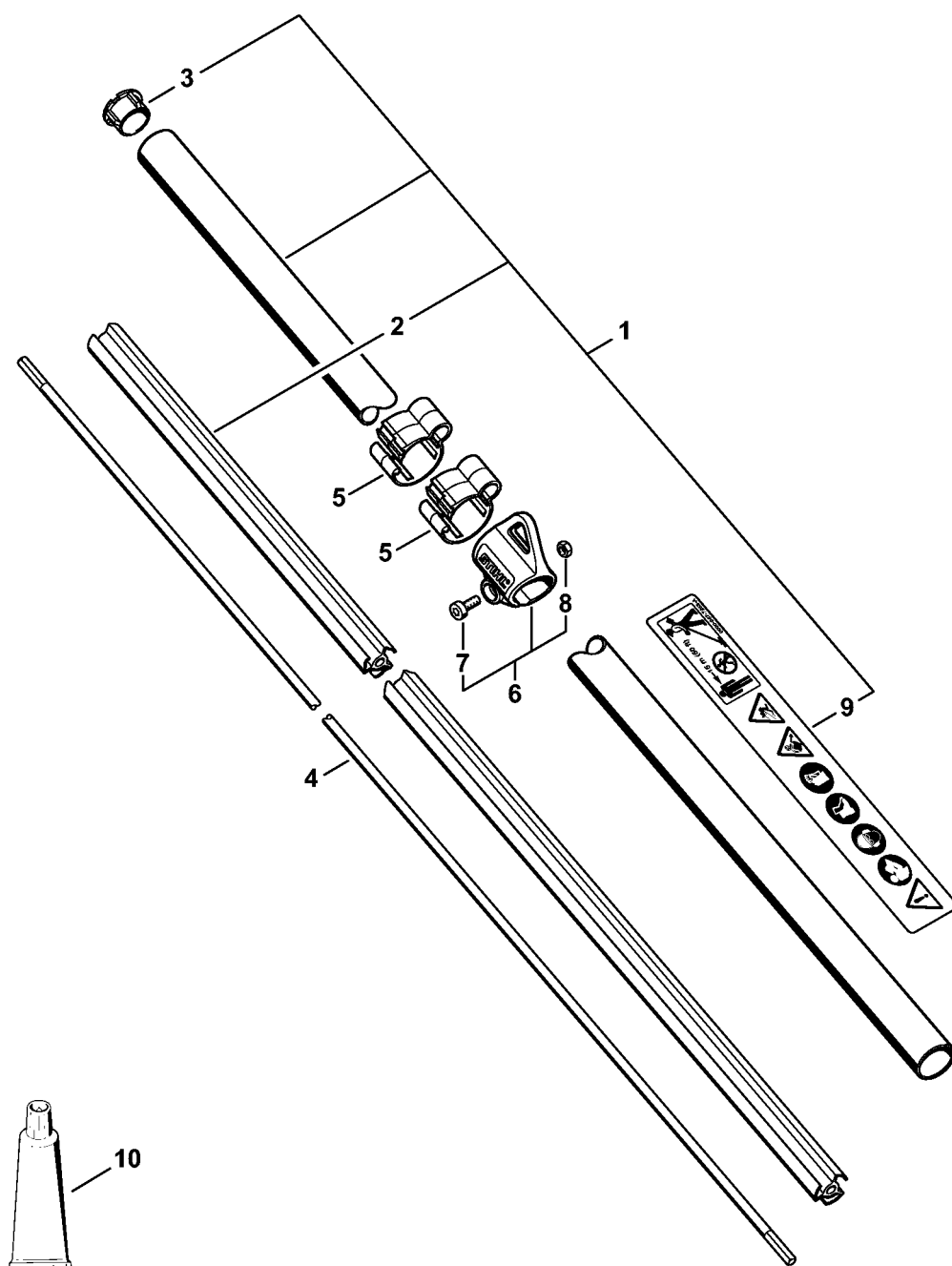


4150-GET-0291-A0

Tohåndsgreb

#	Delnummer	Beskrivelse	Mængde	Indeholder varer	Bemærkninger
1	4147 790 1704	Håndtagsrør	1	2	
2	4147 791 0302	Håndtag	1		
3	4147 790 1322	Betjeningsgreb	1	4 - 17	
4	4147 790 0305	Håndtag	1	17	
5	4147 182 2801	Arm	1		
6	4147 442 1600	Kontaktfjeder	1		
7	4147 182 4502	Torsionsfjeder	1		
8	9371 470 2683	Stift 5m6x28	1		
9	4144 180 1501	Gasarm	1	10	
10	0000 953 0808	Tapskrue	1		
11	4144 182 2801	Arm	1		
12	4128 182 4501	Torsionsfjeder	1		
13	4144 182 0800	Låsegreb	1		
14	4144 182 4500	Torsionsfjeder	1		
15	9074 478 3025	Cylinderskrue IS P4x16	4		
16	9214 320 0700	Låsemøtrik M5	1		
17	9022 341 1090	Cylinderskrue IS M5x40x25	1		
18	9022 341 1220	Skrue IS-M5x48x22	1		
19	4180 180 1113	Gaskabel	1		
20	4134 790 3200	Holder til håndtagsrør	1	21 - 27	
21	4134 790 7600	Støtte	1		
22	4134 791 0900	Klemholder	1		
23	9022 341 1370	Cylinderskrue IS M6x30	2		
24	0000 997 1701	Trykfjeder	1		
25	4128 790 4800	Klemholder	1		
26	0000 997 1304	Trykfjeder	1		
27	4128 790 7501	Knebelkrue	1		

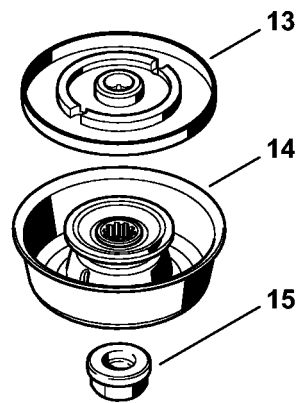
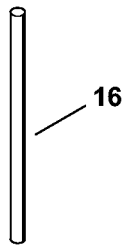
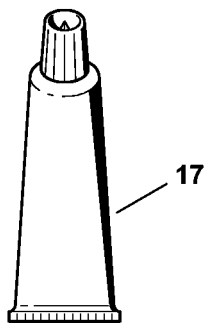
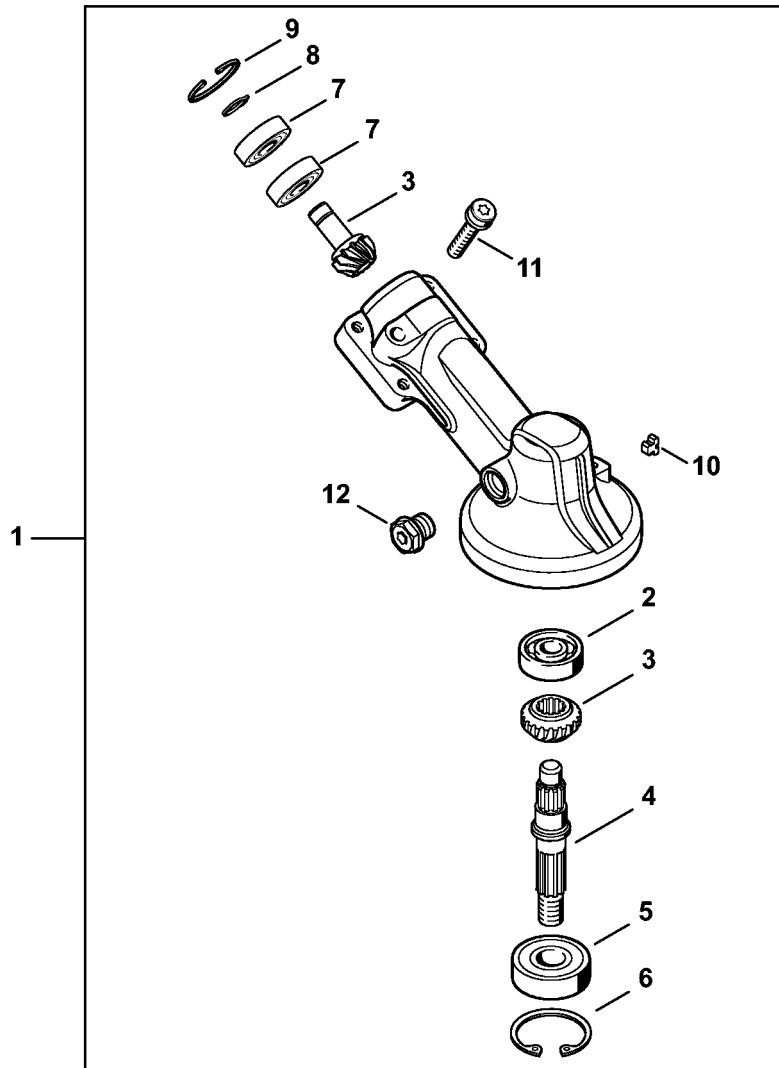
Rigrør FS 131



4180-GET-0274-A2

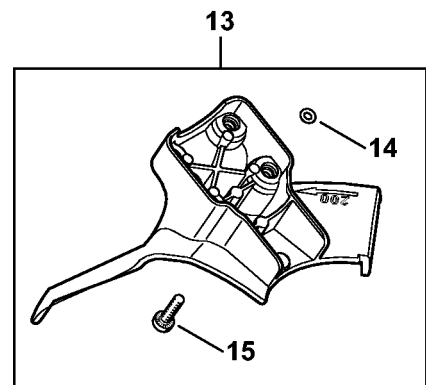
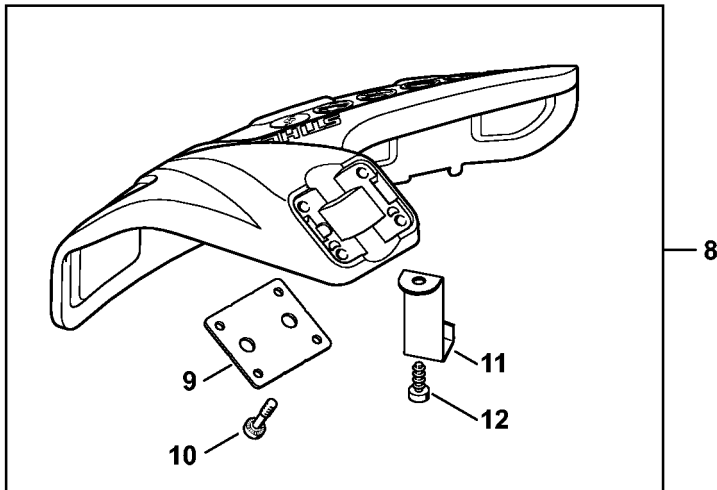
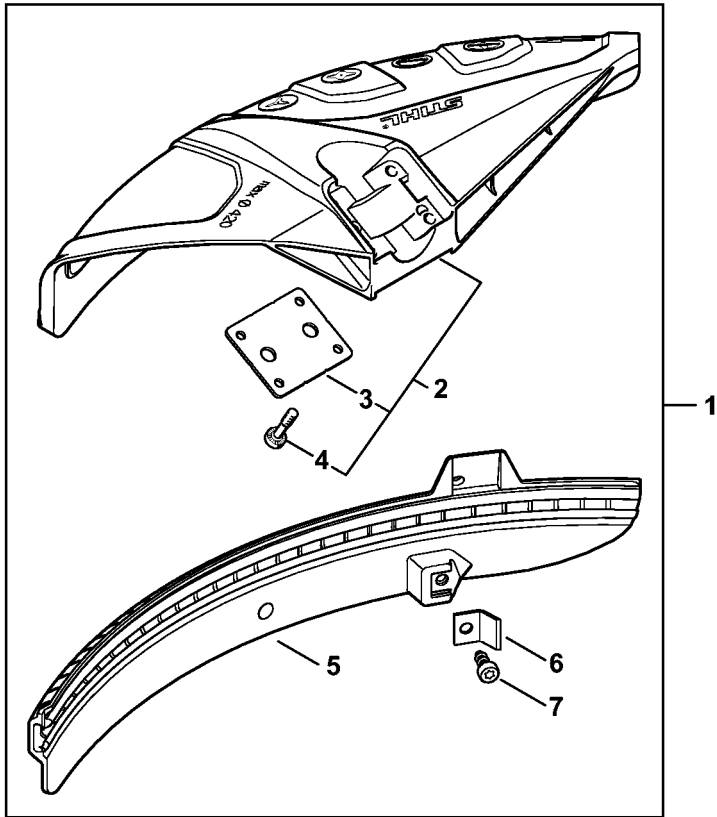
Rigrør FS 131

#	Delnummer	Beskrivelse	Mængde	Indeholder varer	Bemærkninger
1	4137 710 7136	Rigrør ø 25,4 mm	1	2, 3, 9	
2	4134 711 7303	Lejerør 1375 mm	1		
3	4137 711 2101	Prop	1		
4	4137 711 3200	Drivaksel	1		
5	0000 182 2100	Holder Ø 25,4 mm	2		
6	0000 790 8801	Bæreøsken	1	7, 8	
7	9022 341 0980	Cylinderskrue IS M5x16	1		
8	9210 261 0700	Møtrik M5	1		
9	0000 967 7253	Advarsel piktogram FS	1		
10	0781 120 1110	Universalfedt 225 g	1		



4180-GET-0280-A0

#	Delnummer	Beskrivelse	Mængde	Indeholder varer	Bemærkninger
1	4180 640 0114	Gearhoved	1	2 - 12	
2	9503 003 0060	Kugleleje 629	1		
3	4180 640 7301	Drevsæt	1		
4	4180 642 0602	Udgangsaksel	1		
5	9503 003 6440	Kugleleje 6201-2RS	1		
6	9456 621 3600	Låsering 32x1,2	1		
7	9503 003 9853	Kugleleje 609-2Z	2		
8	9455 621 0750	Låsering 9x1	1		
9	9456 621 2660	Låsering 24x1,2	1		
10	4180 641 0800	Sikringsprop	1		
11	9022 341 1371	Skrue IS-M6x30	1		
12	4119 713 6500	Lukkeskrue	1		
13	4137 710 3800	Trykskive	1		
14	4180 710 8500	Stødkop	1		
15	4126 642 7600	Brystsikringsmøtrik M10x1 venstre	1		
16	4130 893 7800	Dorn	1		
17	0781 120 1117	Gearfedt (Superlub FS Tube 80 g)	1		

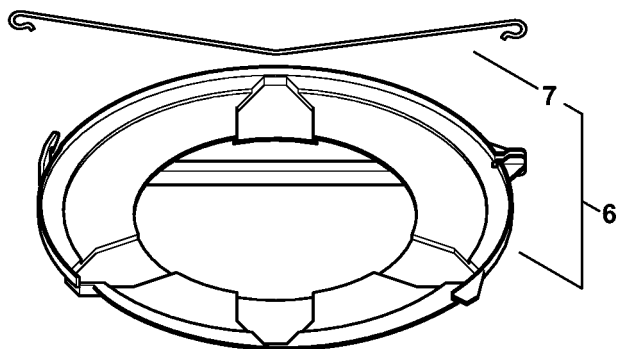
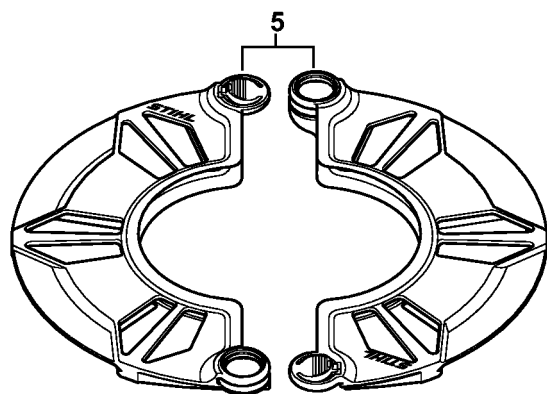
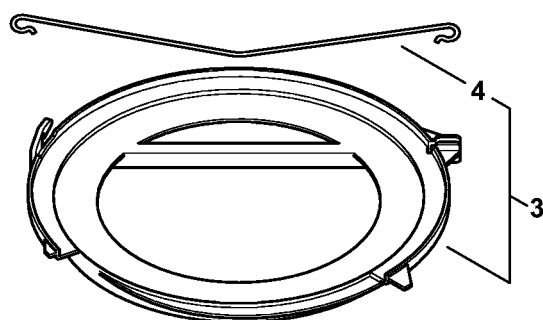
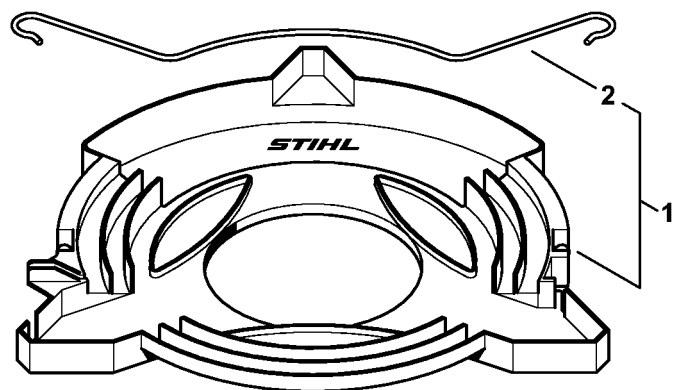


4180-GET-0281-A0

Beskyttelse

#	Delnummer	Beskrivelse	Mængde	Indeholder varer	Bemærkninger
1	4180 007 1028	Afskærmningssæt	1	2 - 7	
2	4180 710 8106	Beskyttelse	1	3, 4	
3	4180 716 3100	Underlag	1		
4	9022 373 1025	Skrue IS-M5x23	4		
5	4180 716 3200	Skærm	1		
6	4180 713 4110	Afkorterkniv	1		
7	9074 478 4405	Cylinderskrue IS P6x14	1		
8	4180 007 1030	Afskærmningssæt	1	9 - 12	
9	4180 716 3100	Underlag	1		
10	9022 373 1025	Skrue IS-M5x23	4		
11	4133 713 4110	Afkorterkniv	1		
12	9074 478 4405	Cylinderskrue IS P6x14	1		
13	4180 710 8202	Anslag Ø 200 mm	1	14, 15	
14	0000 007 1300	Sæt O-ringe N 4x2-EPDM70	1		
15	9022 371 1020	Cylinderskrue IS M5x20	4		

Transportbeskytter

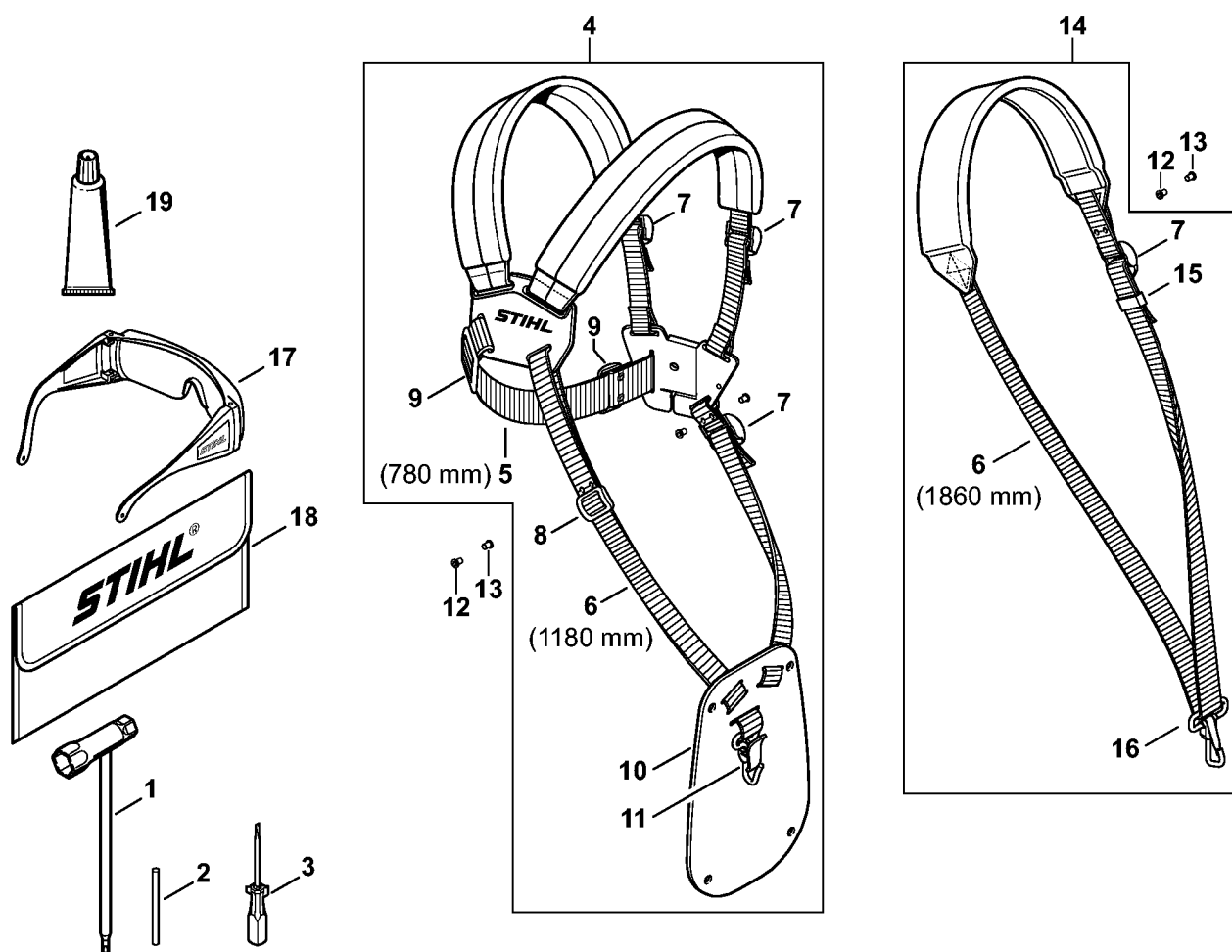


4180-GET-0282-A0

Transportbeskytter

#	Delnummer	Beskrivelse	Mængde	Indeholder varer	Bemærkninger
1	4116 790 3901	Transportbeskytter Ø 350	1	2	
2	4116 792 4300	Spændebøjle	1		
3	4119 790 3901	Transportbeskytter Ø 225	1	4	
4	4119 792 4300	Spændebøjle	1		
5	0000 790 3901	Transportbeskytter	1		
6	4119 790 3906	Transportbeskytter Ø 260	1	7	
7	4119 792 4305	Spændebøjle	1		

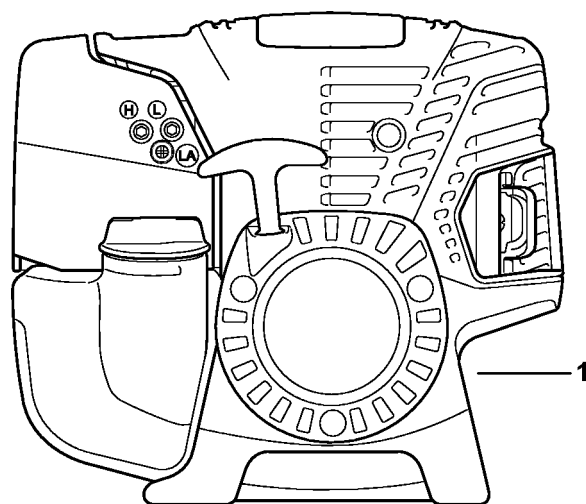
Værktøj, Specialtilbehør



4180-GET-0283-A1

Værktøj, Specialtilbehør

#	Delnummer	Beskrivelse	Mængde	Indeholder varer	Bemærkninger
1	4180 890 3400	Kombinøgle	1		
2	4130 893 7800	Dorn	1		
3	0000 890 2300	Skruetrækker	1		
4	4119 710 9001	Bæresele	1	5 - 11	
5	0000 930 2242	Sele 38 mm x 5 m	1		
6	0000 930 2241	Sele 25 mm x 10 m	1		
7	4203 792 7200	Spænde	3		
8	4119 718 6300	Glider	1		
9	4119 718 6310	Glider	2		
10	4119 718 7400	Beskyttelsesplade	1		
11	4147 710 6900	Karabinhage	1		
12	9408 021 4530	Nittedel AN4x8x6	1		(Antal efter behov)
13	9409 021 4420	Topdel 4x8	1		(Antal efter behov)
14	4119 710 9012	Bæresele	1	6, 7, 15, 16	
15	4119 718 6320	Glider	1		
16	4119 710 6900	Karabinhage	1		
17	0000 884 0307	Beskyttelsesbriller	1		ikke til Argentina
18	0000 891 0810	Værktøjstaske	1		
19	0783 830 2000	Tætningsmiddel Dirko HT rød	1		

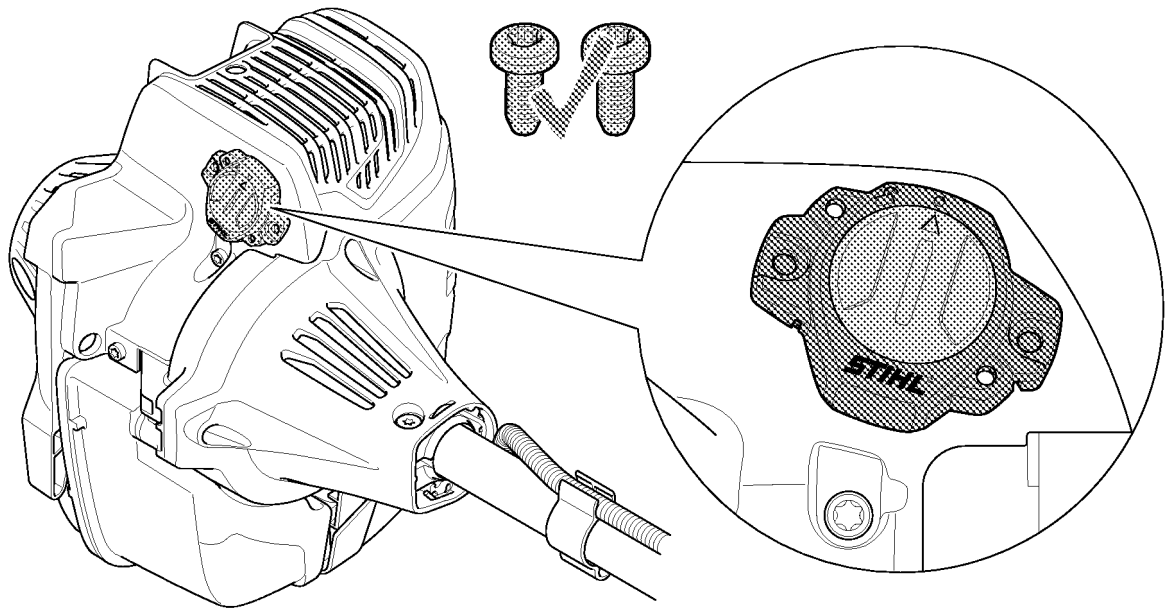


4180-GET-0128-A0

Maskinnummer

#	Delnummer	Beskrivelse	Mængde	Indeholder varer	Bemærkninger
1		Maskinnummerets position	1		

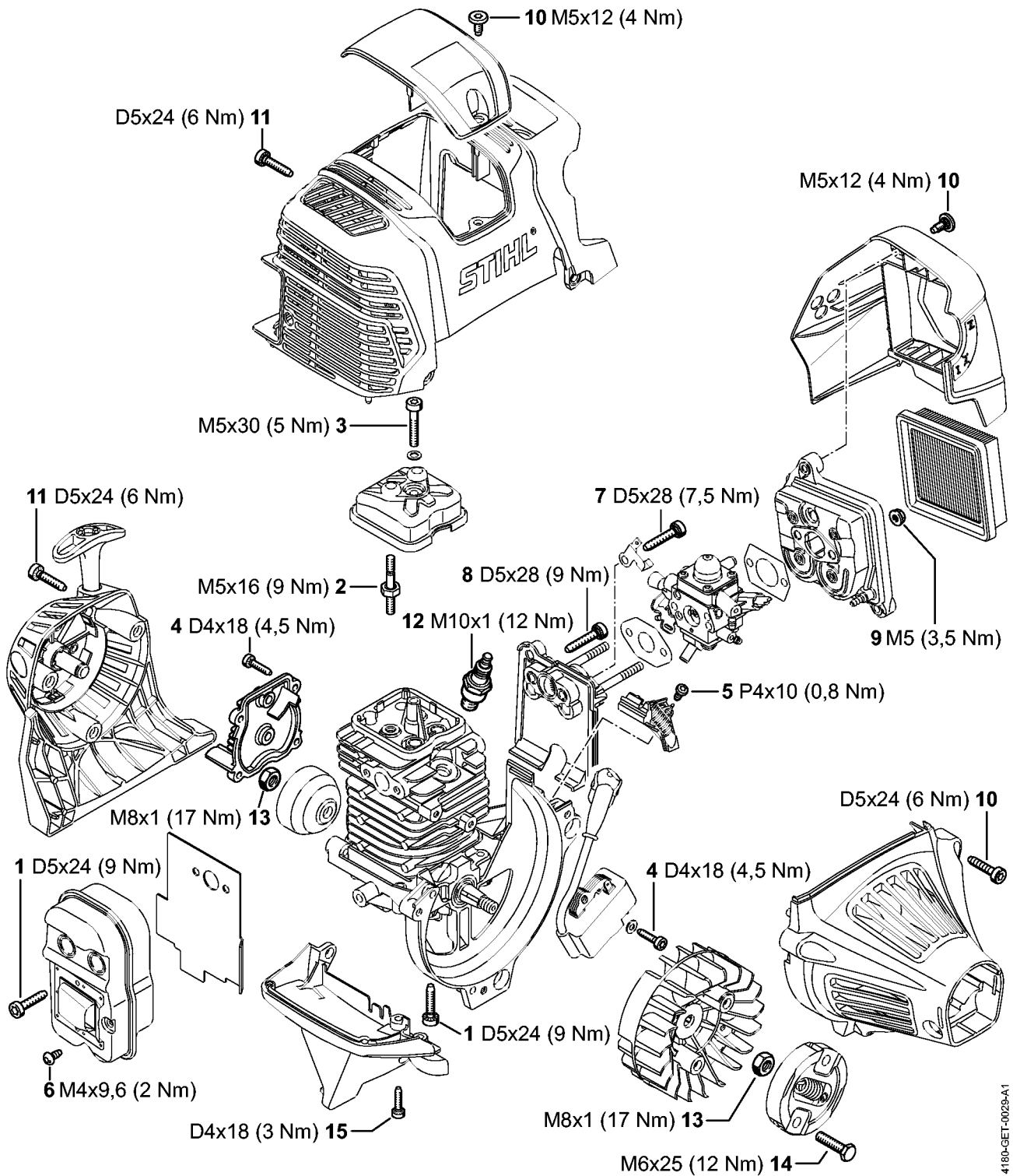
Smart Connector



Smart Connector

#	Delnummer	Beskrivelse	Mængde	Indeholder varer	Bemærkninger
		Smart Connector position	1		

Tilspændingsmomenter

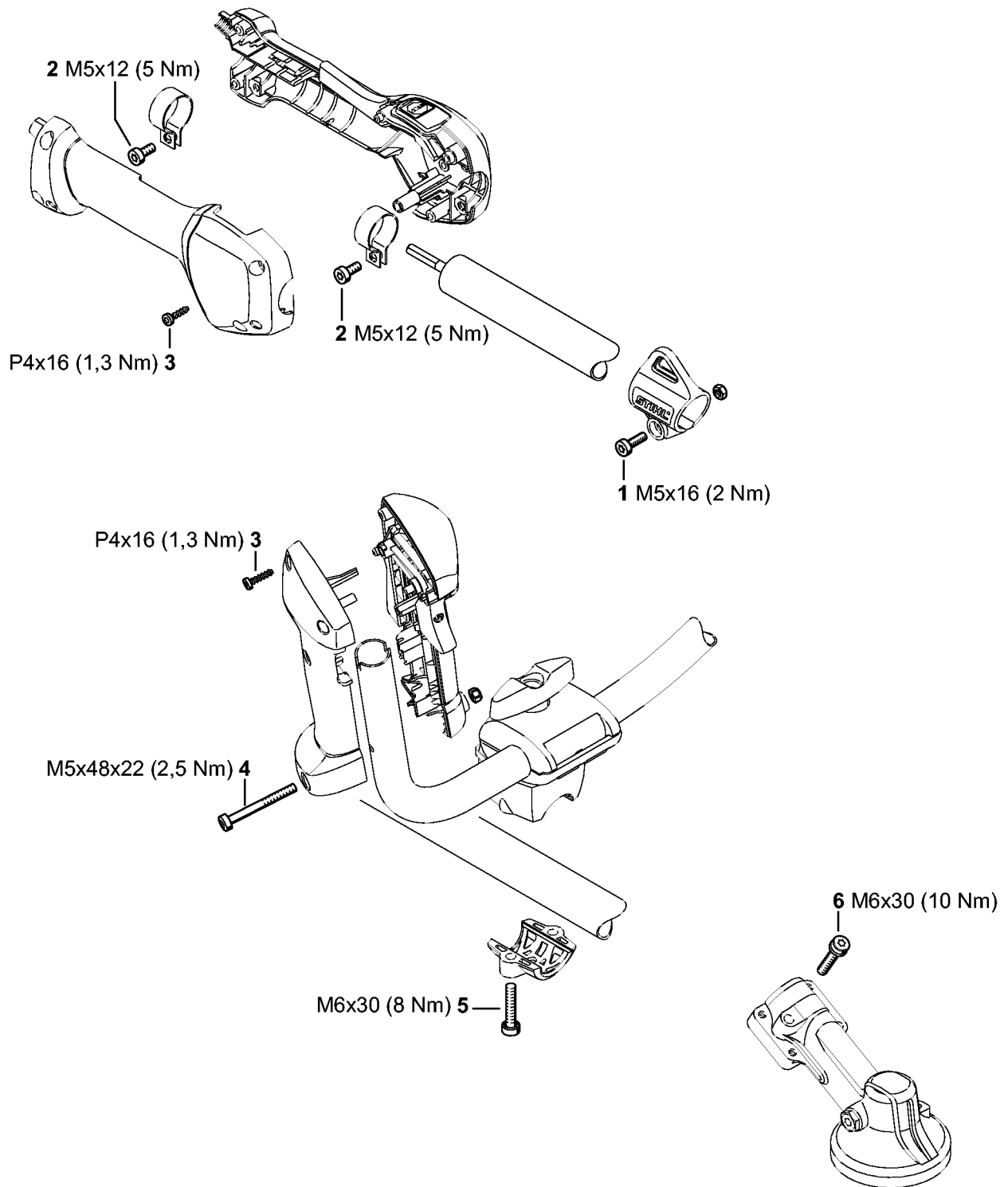


4180-GET-0029-A1

Tilspændingsmomenter

#	Delnummer	Beskrivelse	Mængde	Indeholder varer	Bemærkninger
1	9075 478 4159	Skrue IS-D5x24	7		Spærrefortanding
2	4180 038 1700	Kraveskrue M5	2		
3	9022 346 1070	Skrue IS-M5x30x22	1		
4	9075 478 3018	Skrue IS-D4x18	4		Spærrefortanding
5	9074 478 2970	Skrue IS-P4x10	1		
6	9039 448 0656	Skrue M4x9,6	1		
7	9075 478 4175	Skrue IS-D5x28	1		Spærrefortanding
8	9075 478 4175	Skrue IS-D5x28	1		Spærrefortanding
9	9216 261 0700	Sekskantmøtrik M5	2		
10	0000 951 1114	Skrue M5x12	3		
11	9075 478 4159	Skrue IS-D5x24	4		Spærrefortanding
12	0000 400 7011	Tændrør NGK CMR6H	1		
13	9210 261 1140	Møtrik M8x1-10	2		
14	0000 951 0600	Sekskantskrue M6	1		
15	9075 478 3018	Skrue IS-D4x18	2		Spærrefortanding

Tilspændingsmomenter



4180-GET-0051-A0

Tilspændingsmomenter

#	Delnummer	Beskrivelse	Mængde	Indeholder varer	Bemærkninger
1	9022 341 0980	Cylinderskrue IS M5x16	1		Spærrefortanding
2	9022 341 0960	Skrue IS-M5x12	2		Spærrefortanding
3	9074 478 3025	Cylinderskrue IS P4x16	4		
4	9022 341 1220	Skrue IS-M5x48x22	1		Spærrefortanding
5	9022 341 1370	Cylinderskrue IS M6x30	2		Spærrefortanding
6	9022 341 1371	Skrue IS-M6x30	1		Spærrefortanding