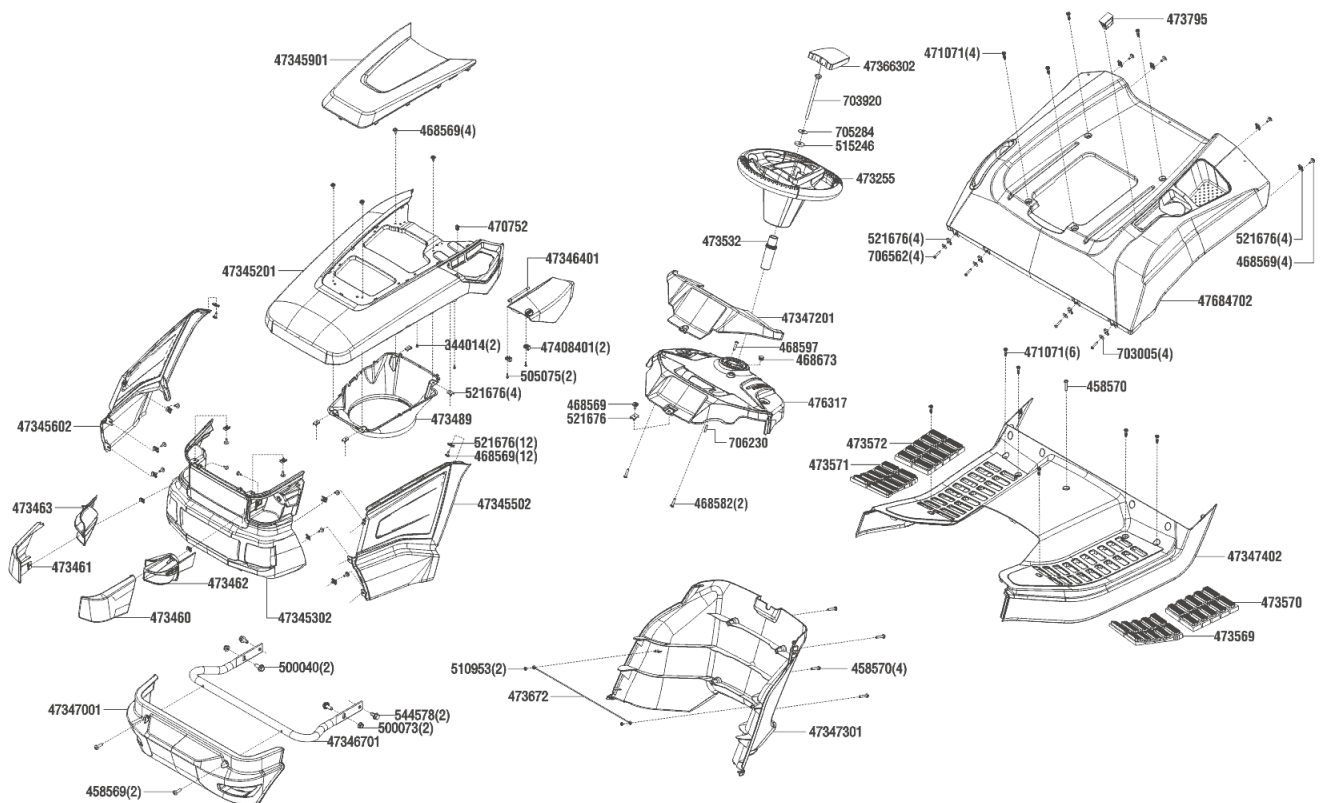


Ersatzteilliste für 127575

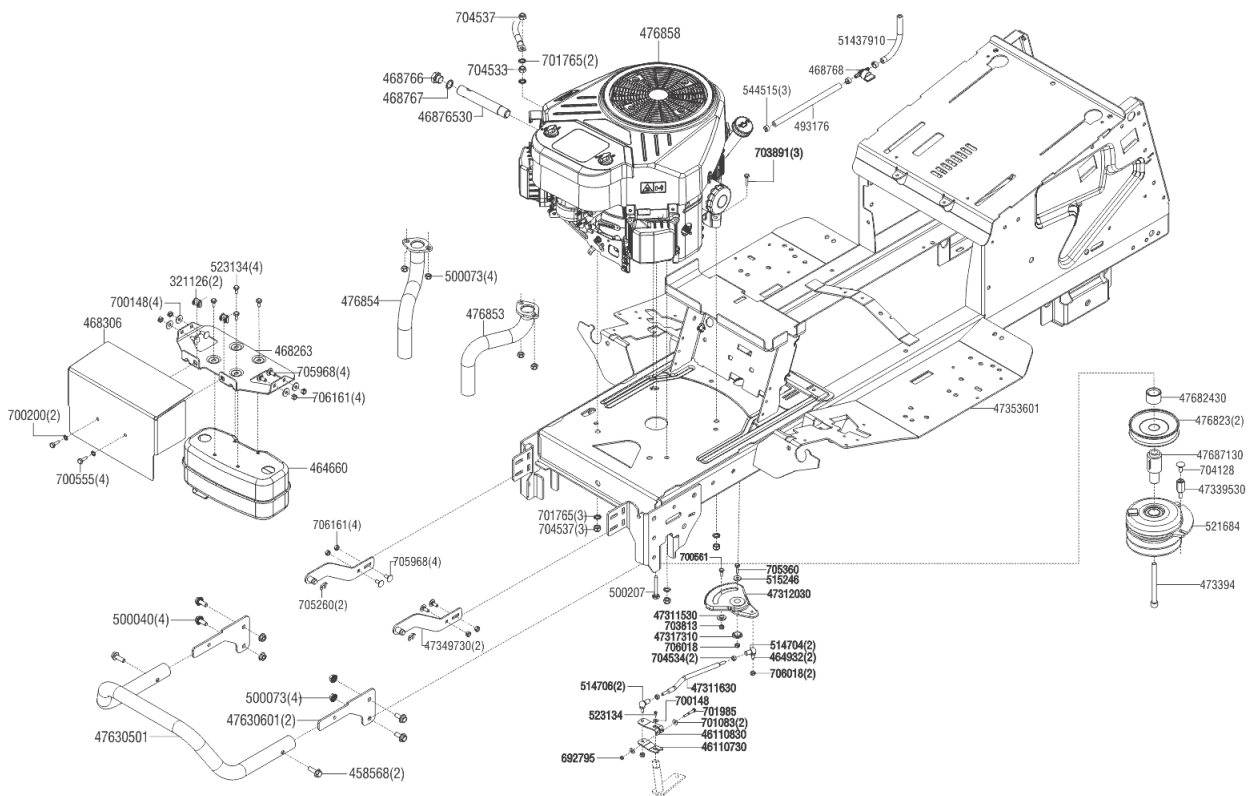


Seite 1

POS № Artikelnummer Name

POS №	Artikelnummer	Name
	344014	SHR PT-KB 35X10 WN1423 A2K
	458569	9039-490-1288-A GEW.FORMS. DIN7500-M6X22
	458570	9039-490-1380-A GEW.FORMS. DIN7500-M6X35
	458570	9039-490-1380-A GEW.FORMS. DIN7500-M6X35
	468569	9102-090-3781-A L TX 4,8X16 F ZNNI8F
	468569	9102-090-3781-A L TX 4,8X16 F ZNNI8F
	468569	9102-090-3781-A L TX 4,8X16 F ZNNI8F
	468582	SHR PT-KB 50X22 WN1451 ZNNI8F
	468597	SHR 7500-TORX 6X65ZINI 9039-488-1460A LI
	468673	9302-929-0500-A VERSCHLUSSTOPFEN 16MM
	470752	DRUCKVERSCHLUSS
	471071	9039-488-1289-A PT-K TX 6X25 7500 ZNNI8F
	471071	9039-488-1289-A PT-K TX 6X25 7500 ZNNI8F
	473255	LENKRAD AL-KO KPL
	47345201	MOTORHAUBE OBERTEIL R9005
	47345302	MOTORHAUBE VORDERTEIL R3000
	47345502	MOTORHAUBE SEITENTEIL LINKS R3000
	47345602	MOTORHAUBE SEITENTEIL RECHTS R3000
	47345901	MOTORHAUBE HUTZE R9005
	473460	SCHEINWERFERGLAS LINKS
	473461	SCHEINWERFERGLAS RECHTS
	473462	REFLEKTOR LINKS
	473463	REFLEKTOR RECHTS
	47346401	KLAPPE TANKDECKEL R9005

47346701	STOSSSTANGE TRAC AL-KO R9005
47347001	ABDECKUNG AUSPUFF SUV R9005
47347201	SONNENSCHUTZ FÜR BEDIENKONSOLE R9005
47347301	MOTORKONSOLE R9005
47347402	FUSSKONSOLE R3000
473489	ANSAUGHUTZE
473532	VERBINDUNGSSTÜCK LENKRAD A
473569	FUSSMATTE VORNE LINKS
473570	FUSSMATTE HINTEN LINKS
473571	FUSSMATTE VORNE RECHTS
473572	FUSSMATTE HINTEN RECHTS
47366302	ABDECKKAPPE FÜR LENKRAD R3000
473672	FIXIERUNGSDRAHT MOTORKONSOLE
473795	BLINDSTOPFEN
47408401	HALTEKLEMME R9005
476317	BEDIENKONSOLE TAMP 2ZYL OHNE DISPLAY
47684702	SITZKONSOLE FÜR SA R3000 NACHARBEIT
500040	SHR SKT M8X20 SPERRVERZ. A2K 8.8
500073	MU SKT MIT SPERRVERZ M8 ZNNI8F
505075	SHR PT-K 35X14 1451 A2K
510953	SCHNELLBEFESTIGER 6SXN26
515246	SCHEIBE 30/10,5 X 5
521676	BLECHMUTTER 4,8 MM NR 013832
521676	BLECHMUTTER 4,8 MM NR 013832
521676	BLECHMUTTER 4,8 MM NR 013832
544578	SFS TAPT 8X 16NR2021 ZNNI8F
703005	SHB 6,4 9021-ST ZNNI8F
703920	SHR10X140 DIN933- 8.8 A3B
705284	FED TEL 28 X10,2X1,5 2093
706230	STI GWND 5X20-45H 913A3B
706562	SHR ST4,8X25 -C-TORX 7981 ZNNI8F

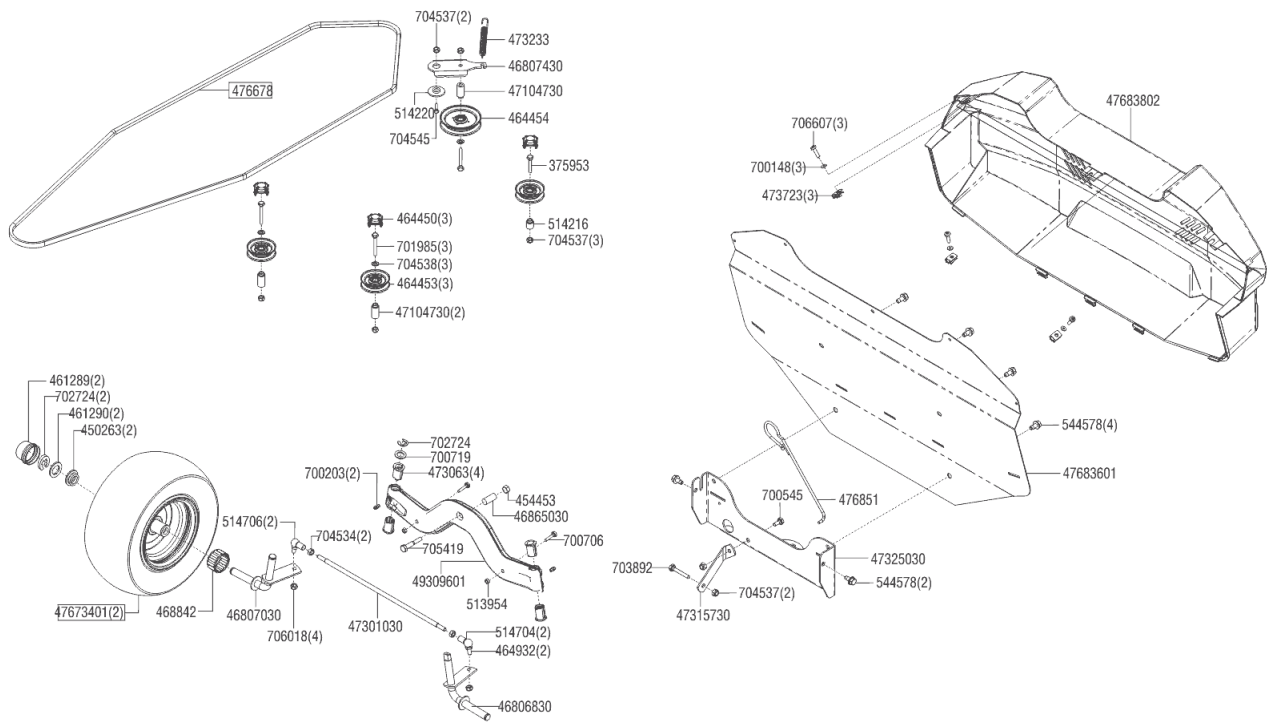


Seite 2

POS № Artikelnummer Name

321126	MUTTER KASTEN- M 6-ST GALVZ+PASSI
458568	9039-488-1839-A SHR M8X25 DIN7500 SPERRZ
46110730	LENKHEBEL 2 TEILIG UNTEN VERZ
46110830	LENKHEBEL 2 TEILIG OBEN VERZ
464660	DÄMPFER 2-ZYLINDER KPL
464932	KUGELZAPFEN 16/GEW-L.20MM VERSTÄRKT
468263	6170-146-7300-A ABDECKBLECH MOTOR
468306	6170-145-3700-A HITZEBLECH AUSPUFF 2ZY
46876530	6170-021-8200-A ÖLABLASSSCHRAUBE VERZ
468766	6170-028-1100-A VERSCHLUSSDECKEL ÖL B&S
468767	6170-029-0500-A DICHTUNG ÖLABLASSSCH B&S
468768	0000-350-1000-A BENZINHAHN B&S
47311530	6165-763-3000-A LAGERBUCHSE LENKS VERZ
47311630	6165-703-1700-A SCHUBSTANGE LE AV VERZ
47312030	6165-703-4800-A ZAHNSEGMENT AV VERZ
47317310	6165-763-3200-A BUNDSCH LENKS HÄRTEN
473394	9045-348-9052-A SCHR UNF 7/16"X5,5" 10.9
47339530	6165-704-1820-A BOLZEN VERDREHSI VERZ
47349730	HAUBENSCHARNIER GESCHW AL-KO VERZ
47353601	RAHMEN 92-102 GESCHW A R9005
47630501	STOSSTANGE 30 MM ROHR TRAKTOR R9005
47630601	HALTEBLECH STOSSTANGE TRAKTOR R9005
476823	6170-764-8455-A KEILRIEMENSCHLEIBENHÄLFTE
47682430	6170-708-2000-A DRUCKSTÜCK MOTORWEL VERZ
476853	KRÜMMER LINKS 22 HP LONCIN GESCHW
476854	KRÜMMER RECHTS 22 HP LONCIN GESCHW

476858	B-MOTOR PRO 700 V2 LC2P77F R9005 EU5
47687130	6165-764-0401-A MOTORWELLE LANG VERZ
493176	BENZINSCHLAUCH TANK 2-ZY LONCIN
500040	SHR SKT M8X20 SPERRVERZ. A2K 8.8
500073	MU SKT MIT SPERRVERZ M8 ZNNI8F
500207	SHR SKT M8X50 SPERRVERZ. A2K 8.8
51437910	BENZINSCHLAUCH ZUSCHNITT
514704	SICHERUNGSBÜGEL FÜR WINKELGELENK
514706	KUGELPFANNE M.SICH-LOCH
515246	SCHEIBE 30/10,5 X 5
521684	BBC-102 2-ZYLINDER I-5217-36
523134	SFS-TAPT M6X12 2021 A2K
523134	SFS-TAPT M6X12 2021 A2K
544515	SCHLAUCHKLEMME 14,5 B&S 93053
692795	MU SICH- BIW M 8 A2K- 8 MITTELGESICHERT
700148	SHB 6,4 9021-ST VZ
700148	SHB 6,4 9021-ST VZ
700200	SHB FAECHER- J 6,4 DIN6798 VZ
700555	SHR 6X 16 DIN933- 8.8 VZ
700561	SHR10X 25 DIN933- 8.8 VZ
701083	SHB 8,4 DIN7349 VZ
701765	SHB FAECHER- A 8,4 DIN6798 VZ
701765	SHB FAECHER- A 8,4 DIN6798 VZ
701985	SHR 8X 55 DIN931- 8.8 VZ
703813	MU 6KT 10 DIN985-10 A3B
703891	SHR 8X 35 DIN933- 8.8 A3B
704128	SHR 8X 20 DIN 603- 8.8A3B
704533	MU 6KT 8 DIN934- 8 A3B
704534	MU 6KT 10 DIN934- 8 A3B
704537	MU 6KT 8 DIN985- 8 A3B
704537	MU 6KT 8 DIN985- 8 A3B
705260	SICHERUNG KL 12 SXN 09 VZ
705360	SHR 10X1,0 X 35 DIN961-10.9 A3B
705968	SHR 6X 16 DIN 603- 8.8A3B
706018	MU 6KT 10X1 DIN985-10 A2K
706018	MU 6KT 10X1 DIN985-10 A2K
706161	MU 6KT 6 EN1664- 8 A2K

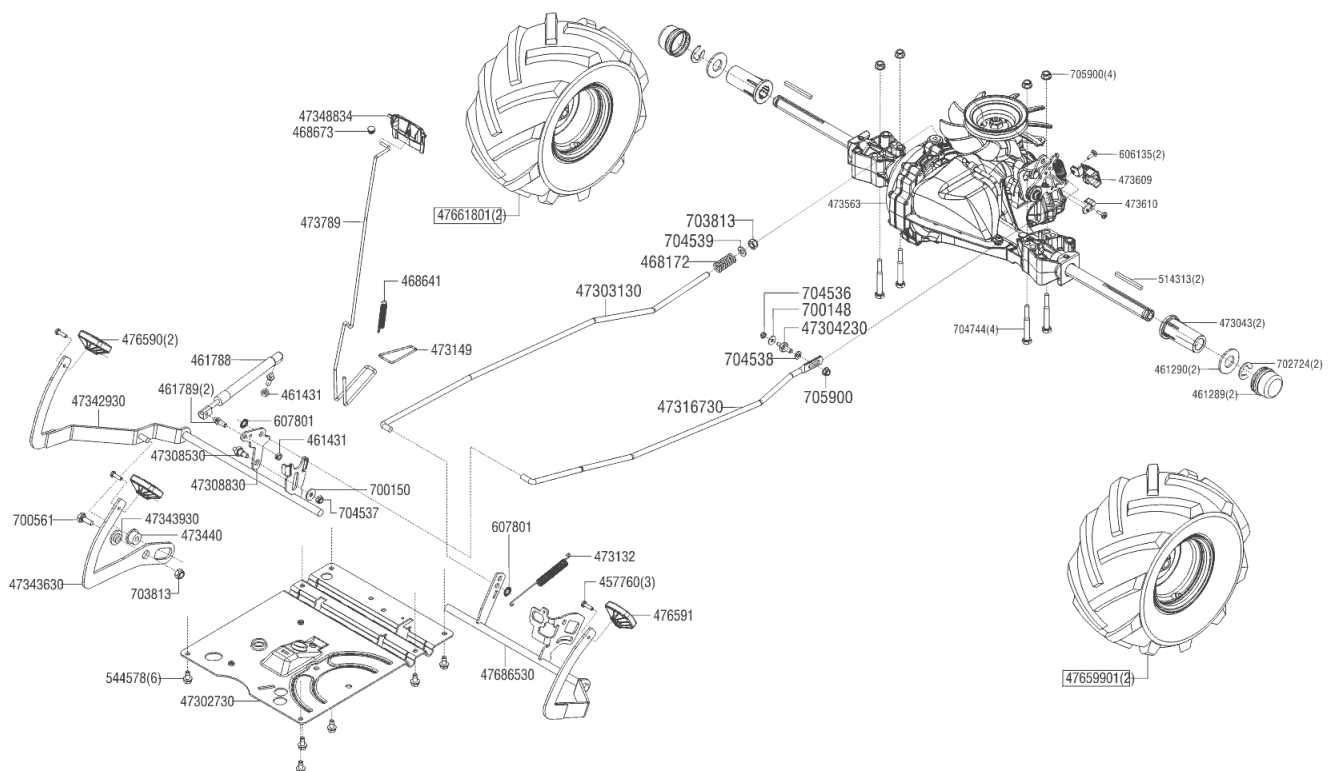


Seite 3

POS № Artikelnummer Name

POS №	Artikelnummer	Name
	375953	SHR SKT M8X40 SPERRVERZ. A2K 8.8
	450263	BUCHSE TRAKTOR VORDERRAD
	454453	MU SICH- BIW M 12 A2K- 8 MITTELGESICHERT
	461289	ABDECKKAPPE TRAKTOR
	461290	SCHEIBE 42MM FÜR TRAKTOR
	464450	ABDECKUNG UMLENKROLLE 69
	464453	6170-760-6616-A UMLENKR. (M. LAGER ET)
	464454	6170-760-1291-A SPANNR INNEN M.LAGER ET
	464932	KUGELZAPFEN 16/GEW-L.20MM VERSTÄRKT
	46806830	6170-760-5000-A ACHSSCHENKEL L GE VERZ
	46807030	6170-760-5005-A ACHSSCHENKEL R GE VERZ
	46807430	6170-704-2200-A SPANNHEBEL FAHRANT VERZ
	46865030	6170-763-3010-A LAGERBUCHSE VERZ
	468842	9512-003-4660-A ROLLENLAGER VORDERRAD
	47104730	6160-764-2801-A DISTANZHÜLSE VERZ
	47104730	6160-764-2801-A DISTANZHÜLSE VERZ
	47301030	6165-763-5700-A SPURSTANGE AV VERZ
	473063	6165-763-3011-A LAGERBUCHSE LENKUNG AV
	47315730	6165-704-2700-A HALTEBL GETRIE AV VERZ
	473233	6165-764-1610-A FEDER FAHRANTRIB
	47325030	6165-763-1105-A RÜCKWAND UNTEN V/A VERZ
	473723	9286-003-1000-A BLECHMUTTER M6
	476678	6165-704-2120-B KEILRIEMEN FAHRANTRIEB
	47673401	VORDERRAD 16X6.50-8 R9005 CARLISLE
	47683601	RÜCKWAND SA ISEKI R9005
	47683802	HECKTEIL TRAKTOR SA AL-KO R3000

476851	BETÄTIGUNGHEBEL BYPASS NACHARBEIT
49309601	6165-700-2401-A VORDERAC GES R9005 AV
513954	MU SICH- BIW M 6 A3B- 8 MITTELGESICHERT
514216	ZENTRIERHÜLSE
514220	DISTANZSCHEIBE
514704	SICHERUNGSBÜGEL FÜR WINKELGELENK
514706	KUGELPFANNE M.SICH-LOCH
544578	SFS TAPT 8X 16NR2021 ZNNI8F
544578	SFS TAPT 8X 16NR2021 ZNNI8F
700148	SHB 6,4 9021-ST VZ
700203	NIPPEL 6X1 KEG 71412
700545	SHR 8X 16 DIN933- 8.8 VZ
700706	SHR 6X 60 603- 8.8 A3B
700719	SHB 21 433 VZ
701985	SHR 8X 55 DIN931- 8.8 VZ
702724	SHB SICH 15 6799 VZ
702724	SHB SICH 15 6799 VZ
703892	SHR 8X 45 DIN933- 8.8 A3B
704534	MU 6KT 10 DIN934- 8 A3B
704537	MU 6KT 8 DIN985- 8 A3B
704537	MU 6KT 8 DIN985- 8 A3B
704538	SHB A 8,4 DIN125-ST A3B
704545	SHR 8X 25 DIN933- 8.8 A3B
705419	SHR 12X 65 DIN931- 8.8 ZN8DISP
706018	MU 6KT 10X1 DIN985-10 A2K
706607	SHR 6X 20 7985- 4.8-TORX A3B

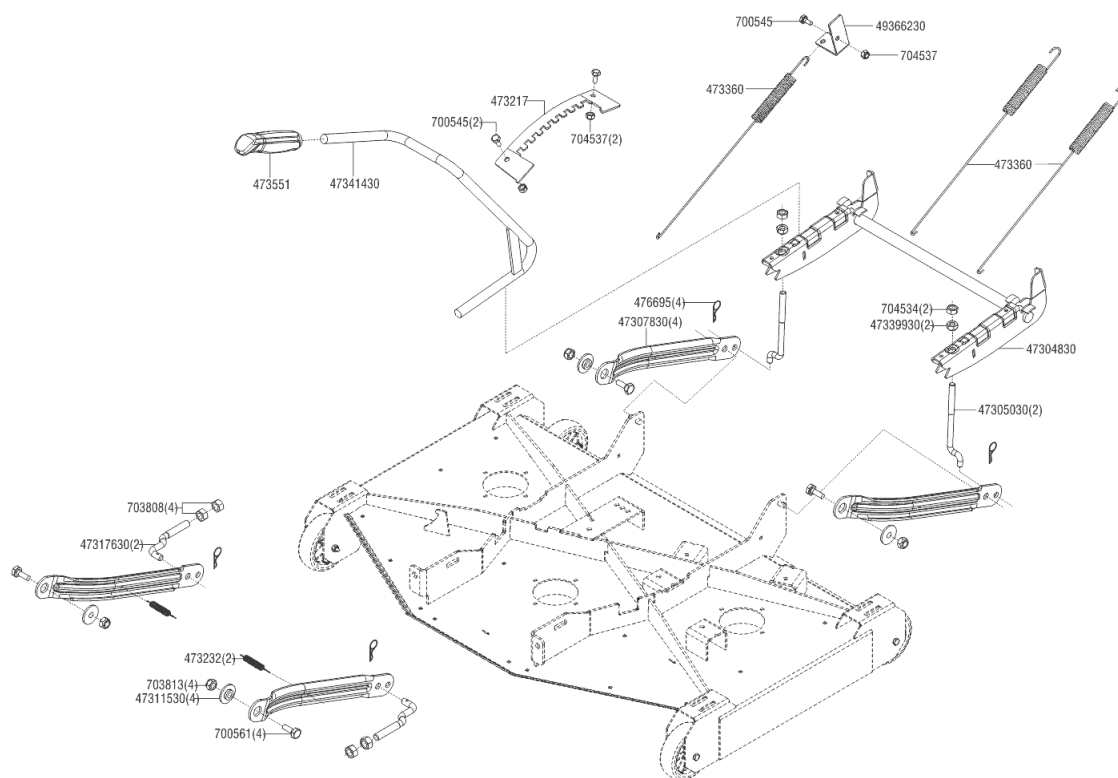


Seite 4

POS № Artikelnummer Name

457760 9039-490-0994-A GEW.FORMS. DIN7500-M6X16

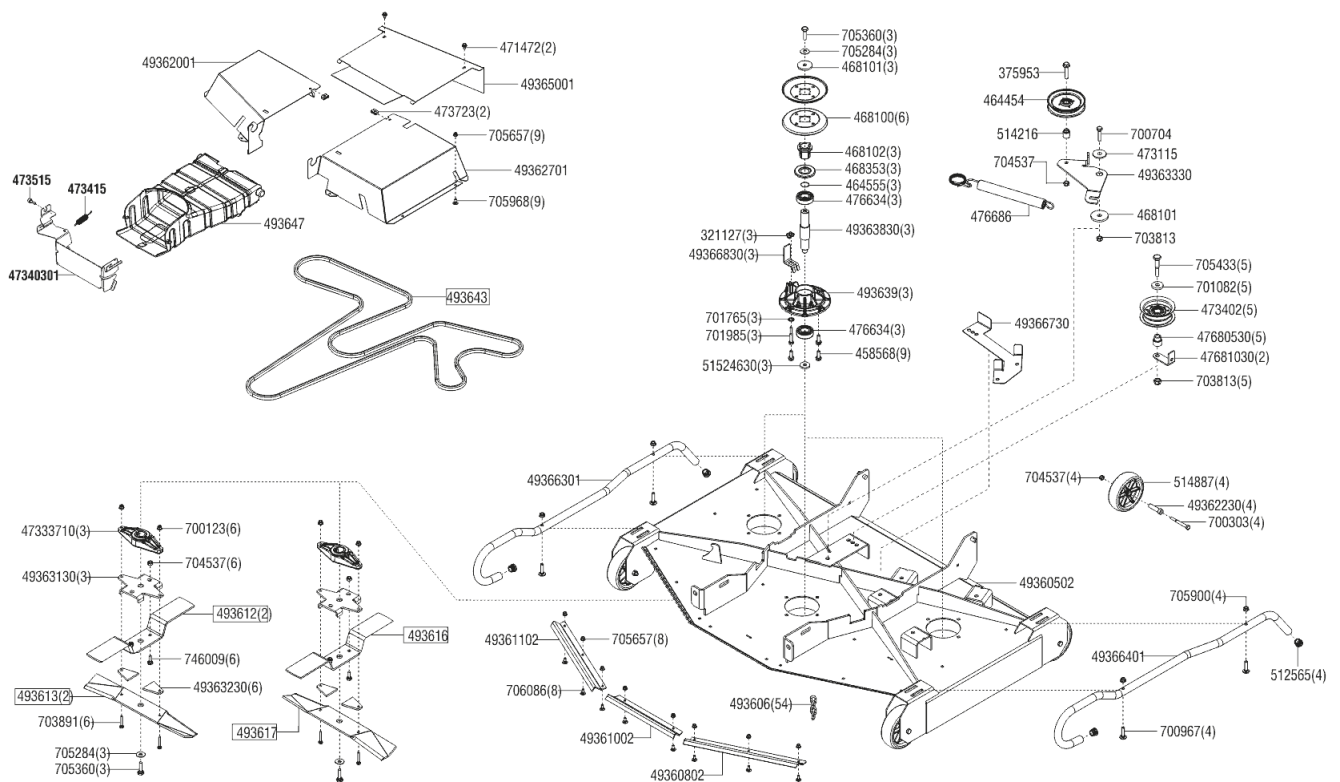
461289	ABDECKKAPPE TRAKTOR
461290	SCHEIBE 42MM FÜR TRAKTOR
461431	MUTTER 5/16" UNC ÄHNLICH DIN985 A3B
461788	DÄMPFER 52406
461789	KUGELKOPF 51426
468172	6170-703-6410-A DRUCKFEDER BREMSE K46
468641	6170-703-5140-A FEDER BREMSARRETIERUNG
468673	9302-929-0500-A VERSCHLUSSSTOPFEN 16MM
47302730	6170-703-8910-A LAGERUNGPL F PE AV VERZ
47303130	6165-703-1710-A BREMSSTAN T2 GE VERZ
47304230	6165-704-1800-A SCHRAUBE GASHEBEL VERZ
473043	6165-764-2800-A DISTANZBUCHSE AV
47308530	MITNAHMEBOLZEN FAHRANTRIEB A VERZ
47308830	MITNEHMER GASANSTEUERUNG A VERZ
473132	6165-703-5110-A RÜCKHOLFEDER BRE AV
473149	6165-763-0410-A BÜGEL BREMSARRETI AV
47316730	6165-704-9800-A SCHALTSS GASA V VERZ
47342930	GASPEDAL GESCHW A VERZ
47343630	RÜCKWÄRTSPEDAL A VERZ
47343930	LAGERBUCHSE VERZ
473440	LAUFBUCHSE A
47348834	GRIFF BREMSARRETIERUNG A R7021
473563	GETRIEBE T3-CHBF-2X3C-1TX4 (4"RIEM+20"R)
473609	6170-403-2310-A HALTER GETRIEBESCHALTER
473610	6170-647-1100-A WINKELSTÜCK SCHALTERB
473789	BREMSARRETIERUNG AL-KO
476590	ABDECKUNG FUSSPEDAL VOR- U RÜCKWÄRTS
476591	ABDECKUNG FUSSPEDAL BREMSE
47659901	HINTERRAD 20X10.00-8 AS KPL R9005 LINKS
47661801	HINTERRAD 20X10.00-8 AS KPL R9005 RECHTS
47686530	BREMSPEDAL GESCHW A VERZ
514313	PASSFEDER 3/16"X3/16"X2 1/4
544578	SFS TAPT 8X 16NR2021 ZNNI8F
606135	SHR DUO-TAPT 5X10-C TORX A3B
607801	SCHNELLEBFESTIGER10SXXN26 VZ
700148	SHB 6,4 9021-ST VZ
700150	SHB 8,4 9021-ST VZ
700561	SHR10X 25 DIN933- 8.8 VZ
702724	SHB SICHT 15 6799 VZ
703813	MU 6KT 10 DIN985-10 A3B
704536	MU 6KT 6 DIN985- 8 A3B
704537	MU 6KT 8 DIN985- 8 A3B
704538	SHB A 8,4 DIN125-ST A3B
704539	SHB A 10,5 DIN125-ST A3B
704744	SHR 8X 65 DIN931- 8.8 A3B
705900	MU 6KT 8 EN1663 8 A2K
705900	MU 6KT 8 EN1663 8 A2K



Seite 5

POS № Artikelnummer Name

47304830	6165-760-7800-A HÖHENVERST GE AV VERZ
47305030	6165-703-4610-A VERBINDUNGSST AV VERZ
47307830	6165-763-5600-A SCHWINGE HÖHE AV VERZ
47311530	6165-763-3000-A LAGERBUCHSE LENKS VERZ
47317630	6165-703-4600-A VERBINDUNGSST MÄH VERZ
473217	6165-703-9500-A RASTERUNG HÖHENV
473232	6165-703-5120-A FEDER VORDERE SCHW
473360	6165-703-5100-A FEDER HÖHENVERSTEL
47339930	6165-703-2000-A KUGELMUTTER M10 A2K
47341430	6165-700-2900-A HÖHENVERST GES AV VERZ
473551	GRIFF FÜR HÖHENVERSTELLUNG 2K A
476695	FEDERSTECKER (Ø3)
49366230	WINKEL F. ZUGFEDER HÖHENVERSTELLUNG VERZ
700545	SHR 8X 16 DIN933- 8.8 VZ
700545	SHR 8X 16 DIN933- 8.8 VZ
700561	SHR10X 25 DIN933- 8.8 VZ
703808	MU 6KT 12 DIN934- 8 A3B
703813	MU 6KT 10 DIN985-10 A3B
704534	MU 6KT 10 DIN934- 8 A3B
704537	MU 6KT 8 DIN985- 8 A3B
704537	MU 6KT 8 DIN985- 8 A3B

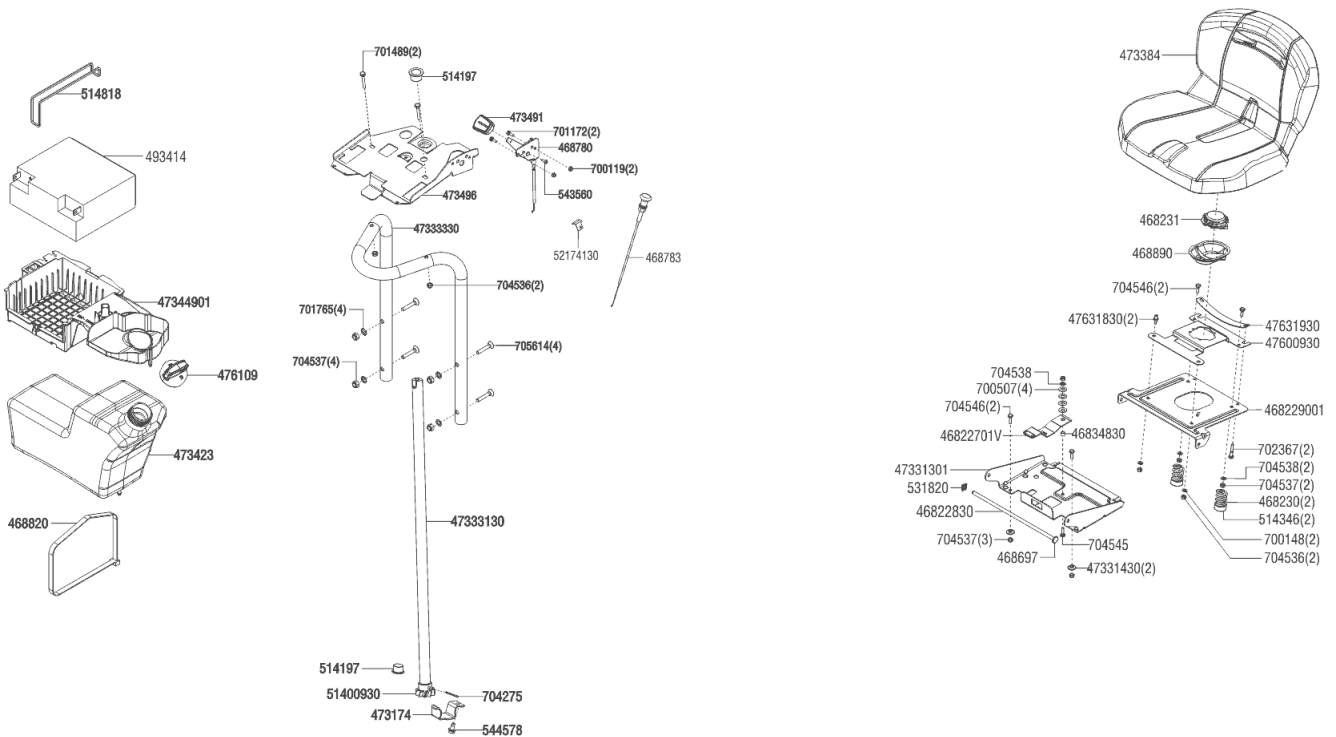


Seite 6

POS № Artikelnummer Name

POS	№	Artikelnummer	Name
	321127		MUTTER KASTEN- M 8-ST GALVZ+PASSI
	375953		SHR SKT M8X40 SPERRVERZ. A2K 8.8
	458568		9039-488-1839-A SHR M8X25 DIN7500 SPERRZ
	464454		6170-760-1291-A SPANNR INNEN M.LAGER ET
	464555		O-RING D23X1,5 NBR 70 SHORE A
	468100		6160-764-8400-B KEILRIEMENSCHLEIBENHÄL
	468101		6170-702-1800-A SCHEIBE
	468101		6170-702-1800-A SCHEIBE
	468102		6170-702-0600-A MITNEHMER RIEMENS
	468353		6170-702-2210-A LAGERDICHTUNG
	471472		SHR SKT 6X 12 SPERRZ. 8.8 ZNNI5FNT2
	473115		6165-763-3000-A LAGERBUCHSE LENKS AV
	47333710		MESSERHALTER AL-KO NA HOCHGRAS
	473402		6165-760-1200-A RÜCKENR 92 MIT LAGER SA
	47340301		6165-706-8200-A KLAPPSCH EMAK AV R9005
	473415		6165-703-5130-A ZUGFEDER KLAPPSCHUTZ
	473515		6165-706-9500-A SCHLITZSCHRA F KLAPPS
	473723		9286-003-1000-A BLECHMUTTER M6
	476634		9503-003-6841-B LAG KUG 6205 2RS (HCH)
	476686		6165-780-1200-A ZUGFEDER MIT SCHLAUCH
	47680530		DISTANZBUCHSE UMLENKROLLE VERZ
	47681030		WINKEL RIEMENFÜHRUNG UMLENKROLLE VERZ
	49360502		GEHÄUSE HOCHGRASMÄ 110 CM GESCHW R3000
	493606		RUNDSTAHLKETTE HOCHGRAS
	49360802		KETTENHALTER VORNE LINKS HOCHGRAS R3000
	49361002		KETTENHALTER VORNE MITTE HOCHGRAS R3000

49361102	KETTENHALTER VORNE RECHTS HOCHGRAS R3000
493612	RÄUMMESSER L+M HOCHGRASMÄHDECK
493613	SCHNEIDMESSER L+M HOCHGRASMÄHDECK
493616	RÄUMMESSER RECHTS HOCHGRASMÄHDECK
493617	SCHNEIDMESSER RECHTS HOCHGRASMÄHDECK
49362001	RIEMENSCHUTZ RECHTS HOCHGRAS R9005
49362230	RADBUCHSE FÜR TASTROLLE HOCHGRAS VERZ
49362701	RIEMENSCHUTZ LINKS HOCHGRAS R9005
49363130	FLANSCH FÜR MESSERHALTER HOCHGRAS VERZ
49363230	VERDREHSICH RÄUMMESSER HOCHGRAS VERZ
49363330	SPANNWIPPE HOCHGRAS VERZ
49363830	MESSERWELLE FLANSCH HOCHGRAS VERZ
493639	LAGERBOCK MÄHANTRIEB HOCHGRAS
493643	DOPPELKEILRIEMEN AA/HAA 13 X 3830 LD
493647	RIEMENABDECK. KPL HOCHGRAS NACHARBEIT
49365001	RIEMENSCHUTZ MITTE HOCHGRAS R9005
49366301	SCHUTZROHR RECHTS HOCHGRAS R9005
49366401	SCHUTZROHR LINKS HOCHGRAS R9005
49366730	RIEMENFÜHRUNG F. UMLENKROL HOCHGRAS VERZ
49366830	RIEMENFÜHRUNG F. LAGERBOCK HOCHGRAS VERZ
512565	ROHRSTOPFEN FÜR ROHR 22X1.5
514216	ZENTRIERHÜLSE
514887	RAD 125 R9005
51524630	SCHEIBE 30/10,5 X 5 VERZ
700123	MU 6KT 12 DIN985-10 VZ
700303	SHR 8X 70 DIN931- 8.8 VZ
700704	SHR10X 30 DIN933- 8.8 VZ
700967	SHR 8X 35 603- 4.6VZ
701082	SHB 10,5 DIN7349 VZ
701765	SHB FAECHER- A 8,4 DIN6798 VZ
701985	SHR 8X 55 DIN931- 8.8 VZ
703813	MU 6KT 10 DIN985-10 A3B
703813	MU 6KT 10 DIN985-10 A3B
703891	SHR 8X 35 DIN933- 8.8 A3B
704537	MU 6KT 8 DIN985- 8 A3B
704537	MU 6KT 8 DIN985- 8 A3B
704537	MU 6KT 8 DIN985- 8 A3B
705284	FED TEL 28 X10,2X1,5 2093
705360	SHR 10X1,0 X 35 DIN961-10.9 A3B
705433	SHR 10X 55 DIN931- 8.8 A2K
705657	MU 6KT 6 EN1663- 8 A2K
705657	MU 6KT 6 EN1663- 8 A2K
705900	MU 6KT 8 EN1663 8 A2K
705968	SHR 6X 16 DIN 603- 8.8A3B
706086	SHR 6X 20 603- 8.8A2K
746009	SHR 12X 25 DIN912- 8.8 A3B

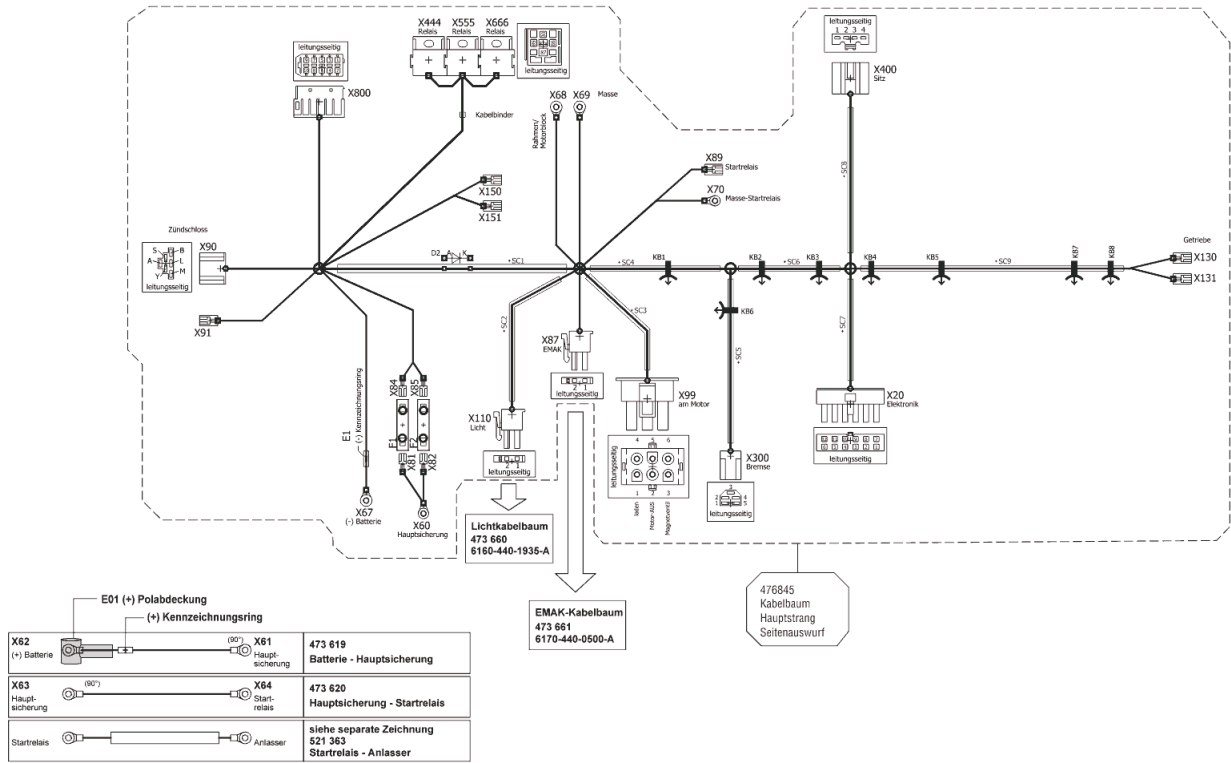


Seite 7

POS № Artikelnummer Name

46822701V	6170-763-6000-A ARRETIERBLECH SITZ R9005
46822830	6170-703-1750-A SCHARNIERBOLZE SITZ VERZ
468229001	468229001
468230	6170-703-6400-A SITZFEDER
468231	6170-430-0540-A SITZSCHALTER T5
46834830	6170-763-0710-A DISTANZHÜLSE SITZ VERZ
468697	9417-021-7530-A SCHNELLEBFESTIG 10X27X7
468780	6170-180-1130-A GASFERNBEDIE B&S 2ZY
468783	6170-180-2610-A CHOCKERZUG KAWA 580
468820	0751-010-7236-A KABELB 12,5X1000LG SCHW
468890	6170-706-0731-A ABDECKUNG SITZSCHALTER
473174	6165-703-6900-A GEGENHA LENKSÄULE AV
47331301	VERSCHIEBEBLECH COMFORT A R9005
47331430	DISTANZBUCHSE SITZ A VERZ
47333130	WELLE LENKUNG VERZ
47333330	STÜTZHOLM LENKUNG A VERZ
473384	SITZ AL-KO
473423	BENZINTANK TRAKTOR
47344901	BATTERIEKASTEN R9005 A
473491	GASGRIFF 2K AL-KO
473496	BEDIENKONSOLEBLECH A
47600930	BLECH SITZSCHALTER TRAKTOR VERZ
476109	TANKDECKEL KPL NEUTRAL
47631830	BUNDSCHRAUBE SITZ TRAKTOR VERZ
47631930	BLATTFEDER SITZ TRAKTOR HÄRTEN VERZ
493414	BATTERIE TCS SL12-20 (12V/20AH)

468680	6170-430-0520-A DRUCKS 6700-50B
468981	6160-405-8000-A ISOLIERPLATTE STARTREL
47350201	6165-403-2500-A ABDECK 150 SICH SA R9005
473587	DRUCKTASTER RUND A
473619	KABEL HAUPTSICHERUNG BATTERIE HA
473620	KABEL HAUPTSICHERUNG STARTERR HA
473661	6170-440-0500-A ADAPTER EMAK
473781	MÄHDECKSCHALTER AL-KO TAMP
473942	ELEKTROMODUL RÜCKWÄRTS AL-KO
476286	ZÜNDSCHLÜSSEL M KAPPE NEUTRAL KPL
476712	6005-435-0410-A ENDSCHALTER NO IP67
476845	KABELBAUM HAUPTSTRANG SAW PREMIUM
493082	LED LAMPE
493098	LEITUNG LICHT MIT LAMPENFASSUNG
521361	STARTERRELAIS 12V/200AMPER
521363	KABEL ROT STARTER/RELAIS
521375	SKT-MU.+SPERRZ.1/4"-20 UN 8.8
521375	SKT-MU.+SPERRZ.1/4"-20 UN 8.8
521819	STECKSICHERUNG 15 A
521821	STECKSICHERUNG 10 A
521849	RELAIS 12V - 20/30A
700106	MU 6KT 5 DIN934- 8 VZ
700126	RG FED- B 5 DIN127 VZ
700200	SHB FAECHER- J 6,4 DIN6798 VZ
700200	SHB FAECHER- J 6,4 DIN6798 VZ
700701	SHR 6X 20 DIN933- 8.8 VZ
701352	MU 6KT 4 DIN985- 8 VZ
703106	SHR 5X 25 DIN933- 8.8 VZ
706096	SHR 4X 12 7991- 8.8A3B
706161	MU 6KT 6 EN1664- 8 A2K



Seite 9

POS № Artikelnummer Name

476845

KABELBAUM HAUPTSTRANG SAW PREMIUM