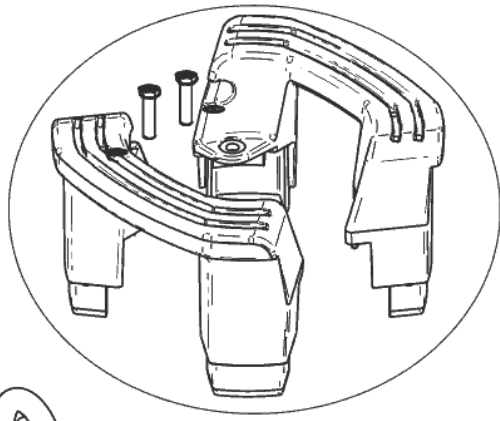
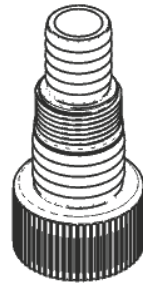
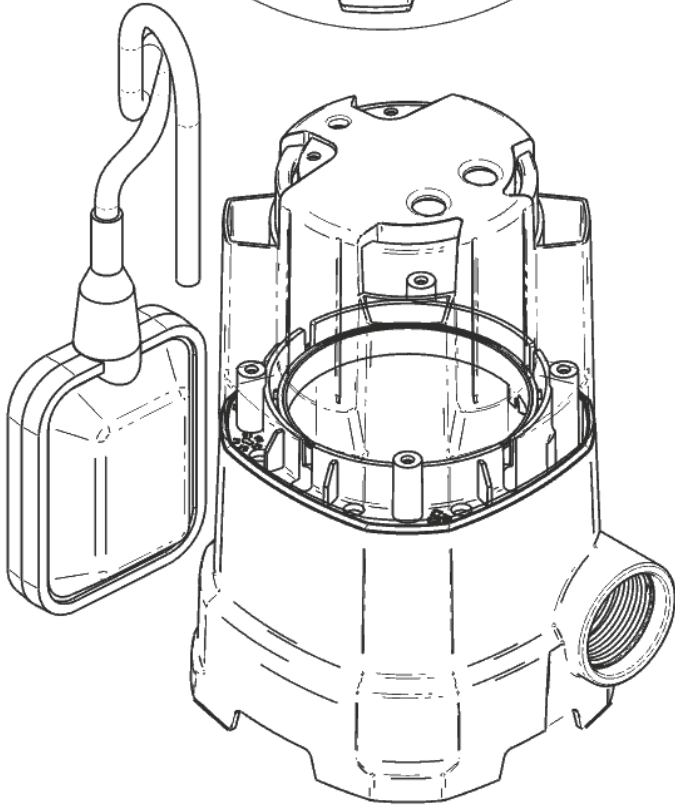


Seite 1

POS N°	Artikelnummer	Name
	412620	LAUFRAD DRAIN 7000
	412621	HANDGRIFF KPL.
	467608	ABDECKPLATTE SCHMUTZ CL
	467609	PUMPENBODEN SCHMUTZ CL
	467638	SCHRAUBE PT-KB 45x20 1411 VA
	467718	BOGEN 90 GRAD 1-1-4 ZOLL
	467719	NIPPEL 1-1-4 ZOLL
	467720	O-RING 3,0x38 FÜR BOGEN 1-1-4 Z

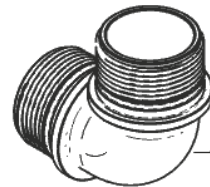
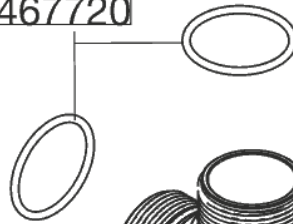


412621

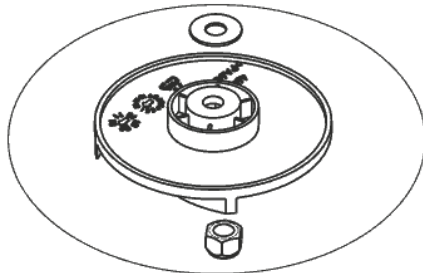


467719

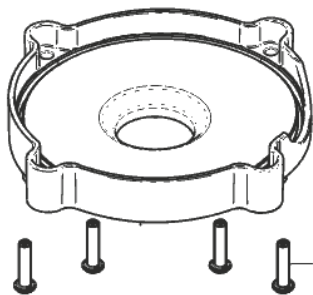
467720



467718

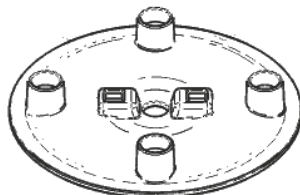


412620



467609

467638(4)



467608

