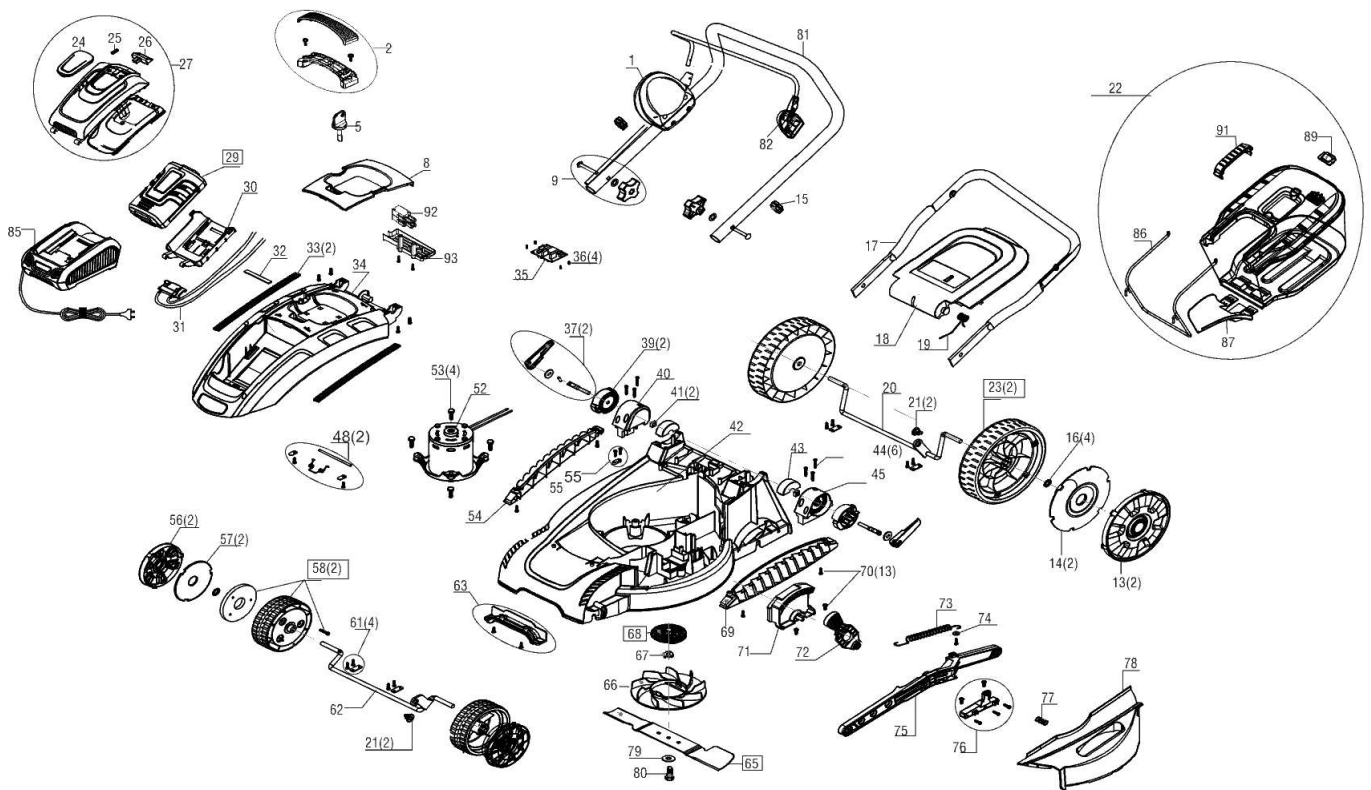


Ersatzteilliste für 113124



Seite 1

POS N° Artikelnummer Name

POS N°	Artikelnummer	Name
1	441087	SSK KEDU AKKU 38.4 LI
2	413821	HANDGRIFF KPL.
5	413822	SICHERUNGSSCHLÜSSEL
8	413823	KUNSTSTOFFEINLAGE
9	413824	HOLMZUBEHÖR KPL.
13	413825	RADBLENDE
14	413826	RADABDECKUNG
15	413827	HOLMKLEMME
16	413828	SCHNELLSICHERUNG 9,5 MM
17	413829	UNTERHOLM
18	413830	KLAPPE
19	413831	KLAPPENFEDER
20	413832	RADACHSE HINTEN
21	413833	BOLZEN HÖHENVERSTELLUNG
22	413834	FANGBOX KPL.
23	413835	HINTERRAD
24	413836	SICHTFENSTER
25	413837	DRUCKFEDER
26	413838	VERSCHLUSSKNOPF
27	413839	ABDECKHAUBE KPL.
29	113126	ERSATZ-AKKU LI-ION RASENMÄHER 108 WH
30	413840	AKKUHALTERUNG

31	413841	KABELBAUM
32	413842	VIBRATIONSGUMMI
33	413843	SCHUTZHÜLLE
34	413844	MOTORHAUBE
35	413845	PLATINE
36	413846	SCHRAUBE
37	413847	HOLM-SCHNELLVERSCHLUSS KPL.
39	413848	VERSTELLTEIL
40	413849	HOLMLAGERTEIL RECHTS
41	413850	FLACHMUTTER
42	413851	GEHÄUSE 38 LION
43	413852	FIXIERTEIL
44	413853	SCHRAUBE 4,2x25,57
45	413854	HOLMLAGERTEIL LINKS
52	413856	MOTOR 36 V
53	413857	SCHRAUBE M8X30 SBS
54	413858	LUFTEINLASSFENSTER RECHTS
55	413859	KABELZUGENTLASTUNG
56	413860	RADBLENDE VORNE
57	413861	RADABDECKUNG VORNE
58	413862	RAD VORNE
61	413864	FIXIERUNGSPLATTE VORDERACHSE
62	413865	RADACHSE VORNE
63	413866	HANDGRIFF VORNE KPL.
65	413867	MESSER 3.8 LI ACCU
66	413868	LÜFTERFLÜGEL
67	413869	AUSGLEICHSSCHEIBE
68	413870	MESSERHALTER
69	413871	LUFTEINLASSFENSTER LINKS
70	413872	SCHRAUBE ST 40X16
71	413873	VERSTELLSEGMENT HÖHENVERSTELLUNG
72	413874	VERSTELLHEBEL
73	413875	ZUGFEDER
74	413876	SCHEIBE
75	413877	SCHUBSTANGE HÖHENVERSTELLUNG
76	413878	FÜHRUNGSSTÜCK SCHUBSTANGE
77	413879	DRUCKFEDER
78	413880	ABDECKUNG
79	413881	SCHEIBE
80	413882	MESSERSCHRAUBE
81	413883	HOLM OBEN
82	413884	SCHALTBÜGEL KPL.
85	413885	LADEGERÄT
86	413886	BOXGESTELL
87	413887	BOXZUNGE
89	413888	FÜLLSTANDSANZEIGE
91	413889	BOXGRIFF
92	414825	MIKROSCHALTER
93	414826	SPRITZSCHUTZABDECKUNG