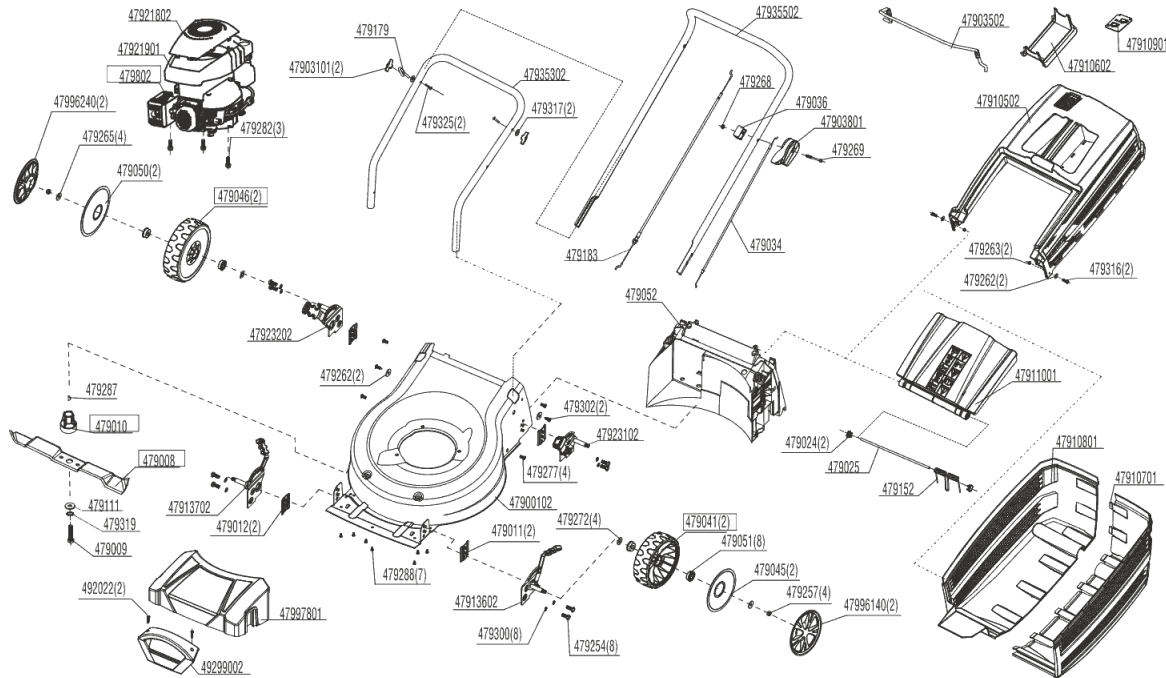


Ersatzteilliste für 113168



Seite 1

POS № Artikelnummer Name

POS №	Artikelnummer	Name
	47900102	GEHÄUSE
	479008	MESSER 46
	479009	MESSERSCHRAUBE 3/8"-24UNF-2B
	479010	MESSERHALTER
	479011	RADHALTER LINKS
	479012	RADHALTER RECHTS
	479024	STOPFEN FÜR Klappe
	479025	KLAPPENSTANGE
	47903101	FLÜGELMUTTER
	479034	BOWDENZUG GAS
	47903502	TOTMANN-BÜGEL
	479036	WIDERLAGER
	47903801	VERSTELLUNG CHOKE KPL.
	479041	VORDERRAD 175
	479045	ABDECKUNG VORDERRAD INNEN 175
	479046	RAD 200
	479050	ABDECKUNG VORDERRAD INNEN 200
	479051	KUGELLAGER
	479052	HINTERTEIL
	47910502	BOX OBERTEIL
	47910602	GRIFFABDECKUNG
	47910701	BOXUNTERTEIL LINKS
	47910801	BOXUNTERTEIL RECHTS
	47910901	FÜLLSTANDSANZEIGE

47911001	KLAPPE 51
479111	SCHEIBE
47913602	HÖHENVERSTELLHEBEL KPL. VO. LINKS
47913702	HÖHENVERSTELLHEBEL KPL. VO. RECHTS
479152	KLAPPENFEDER
479179	HOLMSTARTSEILFÜHRUNG
479183	BOWDENZUG TM
47921802	MOTORABDECKUNG
47921901	ABDECKUNG
47923102	HÖHENVERSTELLHEBEL KPL. HI. LINKS
47923202	HÖHENVERSTELLHEBEL KPL. HI. RECHTS
479254	SCHRAUBE M8X16
479257	MUTTER M8
479262	SCHEIBE 5
479263	MUTTER M5
479265	SCHEIBE 8
479268	MUTTER M6
479269	SCHRAUBE M6X55
479272	SCHEIBE 13X24X0,5
479277	SCHRAUBE TAPT ST 6X14F
479282	SCHRAUBE M8X32
479287	KEIL 4X6,5X16
479288	SCHRAUBE TAPT ST4X15F
479300	SCHEIBE 8
479302	SCHRAUBE TAPT ST4,8X19
479316	SCHRAUBE M5X12
479317	SCHEIBE 18X2
479319	SCHEIBE 18X0,5
479325	SCHRAUBE M8X50
47935302	U-HOLM
47935502	HOLM OBEN
47996140	RADBLENDE
47996240	RADBLENDE
47997801	FRONTTEIL
492022	SCHRAUBE
49299002	TRAGEGRIFF 42/46.9 LI